

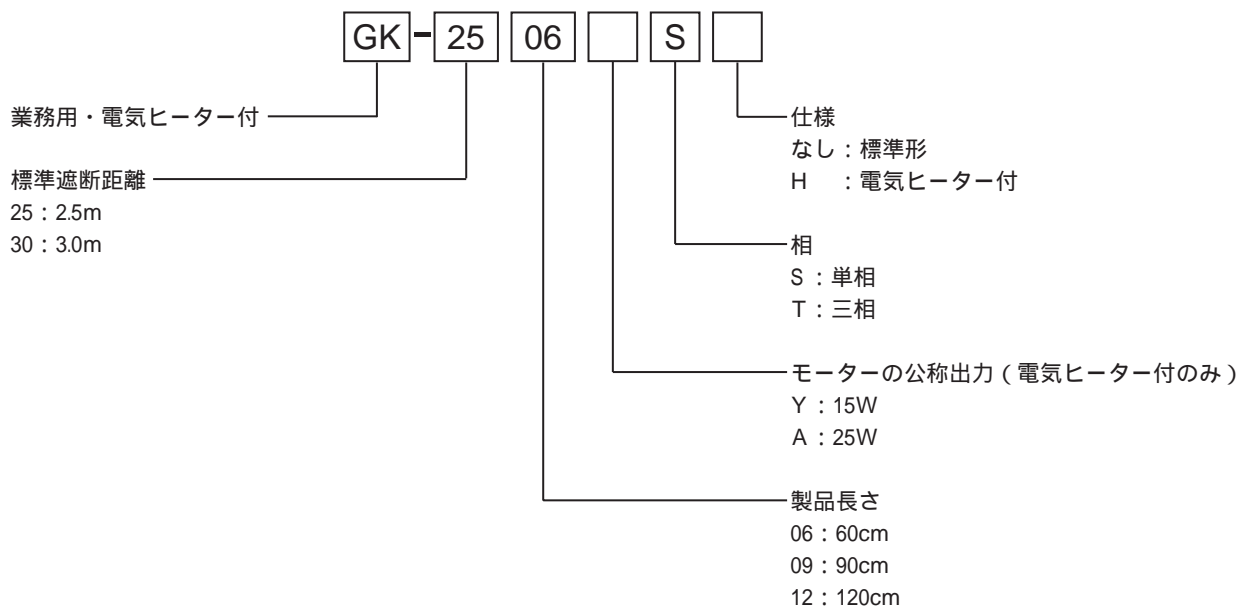
# 11 エアーカーテン

## 目次

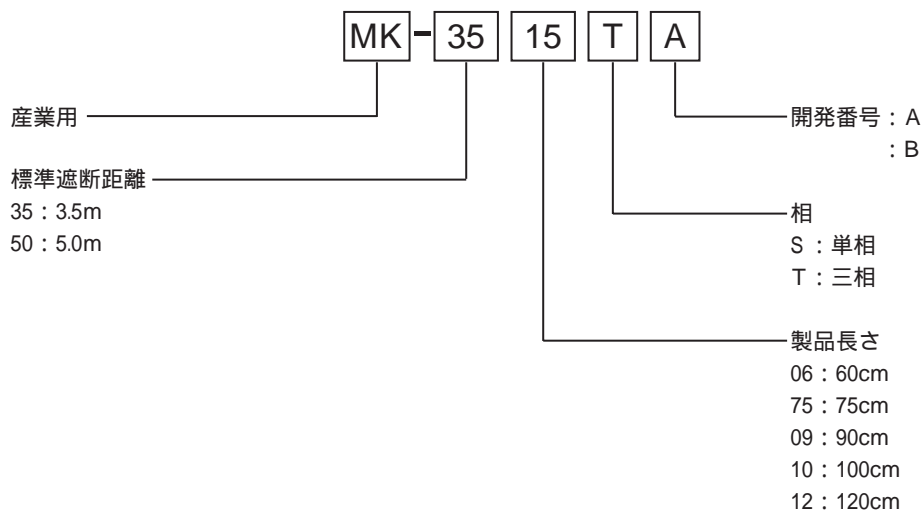
11.1 エアーカーテン	1063
11.1.1 業務用タイプ	1063
11.1.2 産業用タイプ	1064
11.1.3 電気ヒーター付タイプ	1065

## 形名の見方

### (1) 業務用タイプ



### (2) 産業用タイプ



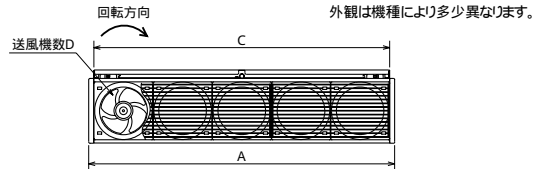
# 11.1 エアーカーテン

## 11.1.1 業務用タイプ



塗装色はマンセル0.7Y8.6/1

外形図

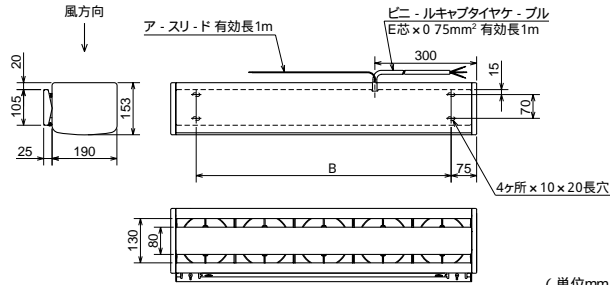


外観は機種により多少異なります。

変化寸法表 (単位mm)

形名	A	B
GK-2506S	600	450
GK-2509S	900	750
GK-2512S	1194	1044
GK-3006S	600	450
GK-3009S	900	750
GK-3012S	1194	1044
GK-3006T	600	450
GK-3009T	900	750
GK-3012T	1194	1044

- 単相100V  
 GK-2506S  
 GK-2509S  
 GK-2512S  
 GK-3006S  
 GK-3009S  
 GK-3012S
- 3相200V  
 GK-3006T  
 GK-3009T  
 GK-3012T



(単位mm)

C	D	E
570	3	3
870	5	3
1164	6	3
570	3	3
870	5	3
1164	6	3
570	3	4
870	5	4
1164	6	4

### ご注意

使用条件：本体周囲・搬送空気とも温度 -10 ~ +45、常温において相対湿度90%以下。この範囲を超えますと焼損、変形、回転不良、破損につながるおそれがあります。

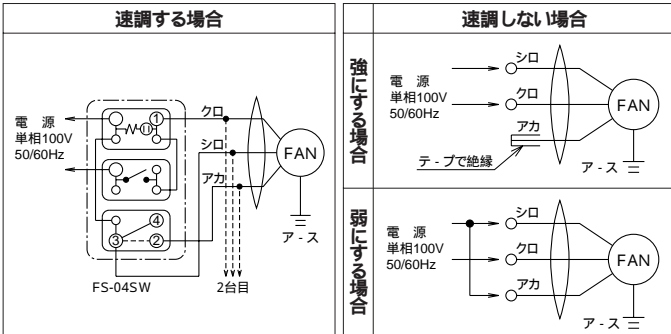
### 特性・仕様一覧

取付	形名	本体開口寸法 (cm)	電源	50Hz												60Hz														
				消費電力 (W)		電流 (A)		平均吹出風速 (m/s)		最大吹出風速 (m/s)		チャンパー風量 (m³/h)		騒音 (dB)		起動電流 (A)	消費電力 (W)		電流 (A)		平均吹出風速 (m/s)		最大吹出風速 (m/s)		チャンパー風量 (m³/h)		騒音 (dB)		起動電流 (A)	質量 (kg)
				強	弱	強	弱	強	弱	強	弱	強	弱	強	弱	強	弱	強	弱	強	弱	強	弱	強	弱	強	弱	強		
標準取付・タテ取付	GK-2506S	60	100V	27	26	0.27	0.26	6.2	5.0	9.5	8.8	670	540	40	35.5	0.42	31	27	0.31	0.27	6.2	4.8	9.5	8.5	670	520	40	35.5	0.41	
	GK-2509S	90		45	42	0.45	0.43	6.5	5.4	9.5	8.8	1060	870	41.5	38	0.69	51	43	0.51	0.45	6.5	5.2	9.5	8.5	1060	850	41.5	38	0.67	10.5
	GK-2512S	120		54	50	0.54	0.51	5.6	4.9	9.5	8.8	1240	1050	42.5	39.5	0.80	61	52	0.61	0.53	5.6	4.7	9.5	8.5	1240	1020	42.5	39.5	0.77	13.3
	GK-3006S	60		42	41	0.44	0.42	7.5	6.7	13	11	810	720	44.5	41	0.84	50	45	0.50	0.46	8.2	6.5	14	11	890	700	46.5	41	0.79	7.5
	GK-3009S	90		70	67	0.74	0.69	8.0	7.0	13	11	1300	1140	47	44	1.39	83	74	0.84	0.76	8.6	7.0	14	11	1385	1140	48.5	44	1.30	11
	GK-3012S	120		95.5	86	0.96	0.89	7.3	6.3	13	11	1565	1350	48.5	46	1.88	112	96.5	1.12	0.94	8.0	6.2	14	11	1720	1330	51.5	46	1.82	14
タテ取付	GK-3006T	60	200V	66	53	0.34	0.18	7.5	6.7	13	11	810	720	44.5	41	0.92	69	58	0.32	0.19	8.2	6.5	14	11	890	700	46.5	41	0.86	7.5
	GK-3009T	90		112	110	0.52	0.38	8.0	7.0	13	11	1300	1140	47	44	1.11	117	115	0.48	0.39	8.6	7.0	14	11	1385	1140	48.5	44	1.06	11
	GK-3012T	120		157	152	0.68	0.52	7.3	6.3	13	11	1565	1350	48.5	46	1.45	156	155	0.60	0.52	8.0	6.2	14	11	1720	1330	51.5	46	1.37	14

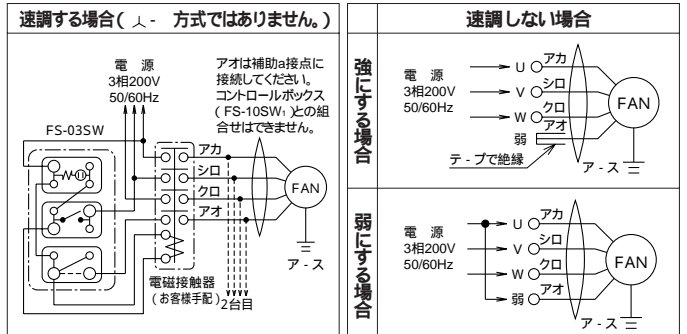
騒音は本体吹出口側中心位置より斜め45°、1.5mの点における値です。

### 結線図

#### 単相100V



#### 3相200V

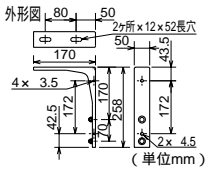


### システム部材

#### 天吊金具

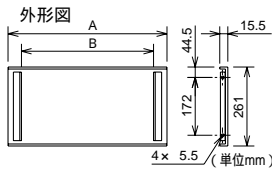
##### KH-4

天井取付けする場合に使用します。上記価格は天吊金具1個の価格です。取付には1台あたり天吊金具が2個必要です。



#### 化粧パネル

- GK-06P  
 GK-09P  
 GK-12P



塗装色はマンセル 0.7Y8.6/1

天井取付けするとき天吊金具とセットでご使用ください。意匠性が向上します。

#### 変化寸法表 (単位mm)

形名	A	B
GK-06P	604	500
GK-09P	904	800
GK-12P	1198	1094

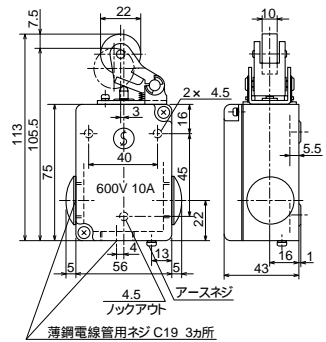
#### リミットスイッチ



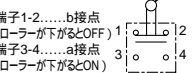
AK-01LS (600V、10A)

自動ドアなどとエアーカーテンを連動運転する場合に使用します。周囲温度は -10 ~ +45 まで使用できます。冷凍庫、冷蔵庫の外側または予備室に取付けてください。

#### 外形図



#### 内部結線



(単位mm)

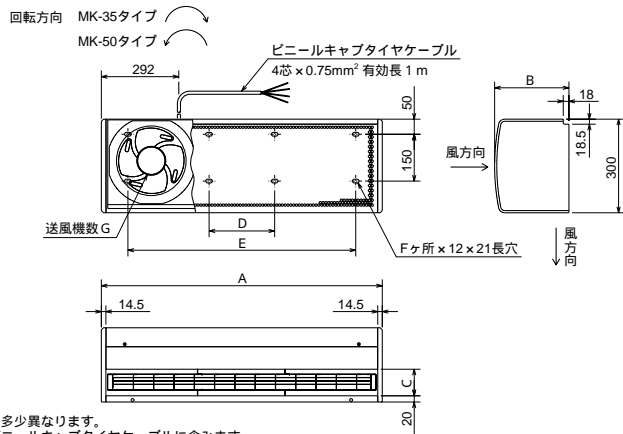
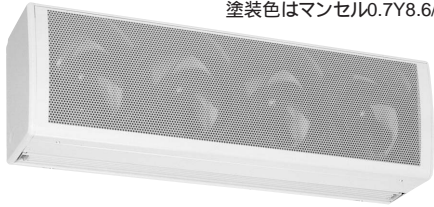
形名	部品名	天吊金具	コントロールスイッチ		リミットスイッチ	化粧パネル
			プラスチックパネル	金属パネル		
業務用	GK-2506S	KH-4 2個必要	FS-01SW	FS-04SW	AK-01LS	GK-06P
	GK-2509S					GK-09P
	GK-2512S					GK-12P
	GK-3006S		FS-03SW	GK-06P		
	GK-3009S			GK-09P		
	GK-3012S			GK-12P		
	GK-3006T		FS-03SW	GK-06P		
	GK-3009T			GK-09P		
	GK-3012T			GK-12P		

GK-3006T・3009T・3012TはFS-03SWだけでは運転できません。市販の電磁接触器（お客様手配）とあわせてご使用ください。

# 11.1.2 産業用タイプ

塗装色はマンセル0.7Y8.6/1

外形図



外觀は機種により多少異なります。  
アースリードはピニールキャブタイヤケーブルに含まれます。

(単位mm)

- 3相200V
- MK-3506TA
- MK-3575TA
- MK-3509TA
- MK-3510TA
- MK-3512TA
- MK-5010TA
- MK-5012TA

### ご注意

使用条件：本体周囲・搬送空気とも温度 -10 ~ +45、常温において相対湿度90%以下。この範囲を超えますと焼損、変形、回転不良、破損につながるおそれがあります。

### 変化寸法表 (単位mm)

形名	A	B	C	D	E	F	G
MK-3506TA	600	238	85	287.5		4	2
MK-3575TA	750	238	85	438		4	3
MK-3509TA	900	238	85	76	588	8	3
MK-3510TA	1000	238	85	176	688	8	4
MK-3512TA	1180	238	85	355.5	867.5	8	4
MK-5010TA	1015	238	110	191	703	8	4
MK-5012TA	1258	238	110	434	946	8	5

### 特性・仕様一覧

取付	形名	本体開口寸法 (cm)	電源	50Hz							60Hz							質量 (kg)
				消費電力 (W)	電流 (A)	平均吹出風速 (m/s)	最大吹出風速 (m/s)	チャンパー風量 (m³/h)	騒音 (dB)	起動電流 (A)	消費電力 (W)	電流 (A)	平均吹出風速 (m/s)	最大吹出風速 (m/s)	チャンパー風量 (m³/h)	騒音 (dB)	起動電流 (A)	
標準取付 ・ タテ取付	MK-3506TA	60	3相 200V	155	0.52	8.3	17.5	1450	65	1.5	195	0.63	8.3	17.5	1450	65	1.4	15.5
	MK-3575TA	75		205	0.66	8.5	17.5	1880	65	1.7	255	0.80	8.5	17.5	1880	65	1.6	18.5
	MK-3509TA	90		230	0.76	8.6	17.5	2300	67	2.3	290	0.94	8.6	17.5	2300	67	2.1	20
	MK-3510TA	100		270	0.88	8.6	17.5	2560	67	2.3	335	1.1	8.6	17.5	2560	67	2.1	22.5
	MK-3512TA	120		300	1.0	8.4	17.5	2950	68	3.0	385	1.2	8.4	17.5	2950	68	2.8	25
	MK-5010TA	100		430	1.7	9.5	17	3700	69.5	7.1	555	1.9	10.2	18	4000	71	6.4	25
	MK-5012TA	120		535	2.0	9.5	17	4600	71	8.9	680	2.3	10.1	18	4900	72.5	8.1	29.5

本体スイッチは付属されておりません。風量は、オリフィスチャンパー方式による静圧0Pa時の値です。騒音は本体吹出口側中心位置より斜め45°、1.5mの点における値です。

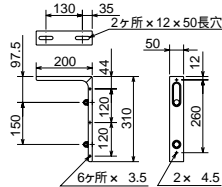
### システム部材

#### 天吊金具

##### PS-5MK

天井取付けする場合に使用します。上記価格は天吊金具1個の価格です。取付にはMK-3506TA・3575TAは天吊金具が2個、その他の機種は4個必要です。

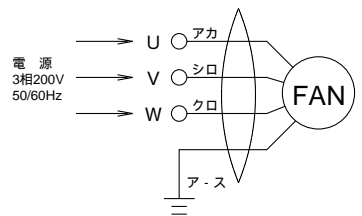
外形図



(単位mm)

#### 結線図

3相200V



#### リミットスイッチ

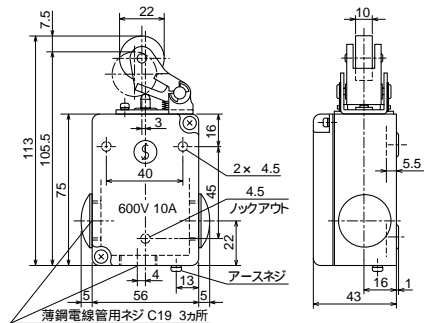


##### AK-01LS

(600V、10A)

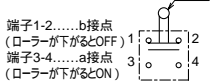
自動ドアなどとエアーカーテンを連動運転する場合に使用します。周囲温度は -10 ~ +45 まで使用できます。冷凍庫、冷蔵庫の外側または予備室に取付けてください。

外形図



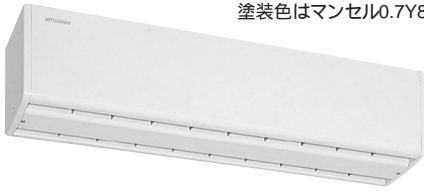
(単位mm)

#### 内部結線



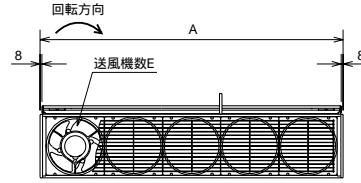
形名	部品名	天吊金具	コントロールスイッチ	リミットスイッチ
MK-3506TA	産業用	PS-5MK	FS-07SW + FS-09SW	AK-01LS
MK-3575TA				
MK-3509TA				
MK-3510TA				
MK-3512TA				
MK-5010TA				
MK-5012TA				

# 11.1.3 電気ヒーター付タイプ



塗装色はマンセル0.7Y8.6/1

外形図



外觀は機種により多少異なります。

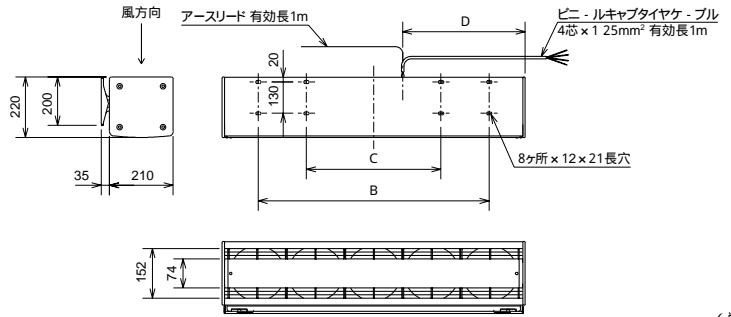
3相200V  
GK-2509YTH  
GK-2512ATH

### 共通特長

電気ヒーターにより、冬季のドラフトによる不快感を減少します。(夏は通常のエアカーテンとして使用できます。)

### ご注意

使用条件: 本体周囲・搬送空気とも温度 -10 ~ +35 (ヒーターに通電しない時は、-10 ~ +45 まで使用可能) 常温において相対湿度90%以下。この範囲を超えますと焼損、変形、回転不良、破損につながるおそれがあります。埋込取付はできません。取付姿勢は上部から下部に空気を吹き出す方向のみ設置ください。電気ヒーター付エアカーテンは暖房装置ではありません。



(単位mm)

変化寸法表 (単位mm)

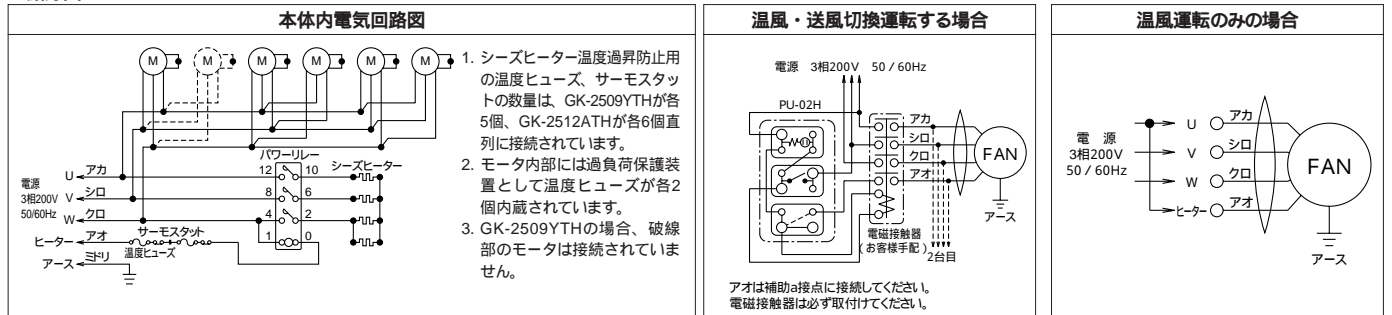
形名	A	B	C	D	E
GK-2509YTH	910	610	210	390	5
GK-2512ATH	1187	887	487	390	6

### 特性・仕様一覧

取付	形名	本体開口寸法 (cm)	電源	50Hz							60Hz							暖房能力 (W)	質量 (kg)		
				消費電力 (W)	ヒーター容量 (W)	定格電流 (A)	平均吹出風速 (m/s)	最大吹出風速 (m/s)	チャンパー風量 (m³/h)	騒音 (dB)	モータ起動電流 (A)	消費電力 (W)	ヒーター容量 (W)	定格電流 (A)	平均吹出風速 (m/s)	最大吹出風速 (m/s)	チャンパー風量 (m³/h)			騒音 (dB)	モータ起動電流 (A)
標準取付	GK-2509YTH	90	3相	2560	2500	7.4	4.3	7	1100	47	0.54	2570	2500	7.4	4.3	7	1100	47	0.54	2500	22
	GK-2512ATH	120	200V	3375	3300	9.7	4.1	7	1380	48	0.65	3380	3300	9.7	4.1	7	1380	48	0.65	3300	29

電気ヒーター付エアカーテンは速度調節ができません。上記入力・電流はエアカーテンと電気ヒーターの合計値です。風量はオフィスチャンパー方式による静圧0Pa時の値。本体スイッチは付属されておりません。温風運転の切換えをする場合は別売スイッチをお求めのうえご使用ください。騒音は本体吹出口側中心位置より斜め45° 1.5mの点における値です。

### 結線図



### システム部材

#### 天吊金具

KH-5  
天井取付けする場合に使用します。電気ヒーター付タイプの取付には天吊金具が4個必要です。

#### 化粧パネル

MK-09P  
MK-12P  
塗装色はマンセル0.7Y8.6/1  
天井取付けするとき天吊金具とセットでご使用ください。意匠性が向上します。

#### コントロールスイッチ (ヒーター入切・送風入切)

(3相200V用15A)  
PU-02H  
運転表示ランプ付  
取付ボックスはJIS C8340の1個用スイッチボックスをご使用ください。

形名	部品名	天吊金具	コントロールスイッチ		化粧パネル
			プラスチックパネル	金属パネル	
ヒーター付	GK-2509YTH	KH-5	4個必要	PU-02H	MK-09P
	GK-2512ATH				MK-12P

リミットスイッチは使用できません。PU-02Hだけでは運転できません。市販の電磁接触器 (お客様手配) とあわせてご使用ください。