

## <1>仕様

\*製品の定格、仕様は一部変更する場合がございます。

|                                     |               |   |                |                                     |                |                                     |                                     |                                     |
|-------------------------------------|---------------|---|----------------|-------------------------------------|----------------|-------------------------------------|-------------------------------------|-------------------------------------|
| システム                                | 形名            | SRT-HP464WF                             | SRT-HP464WFD   | SRT-HP374WF<br>SRT-HP374WFD         | SRT-HP304WFD   | SRT-HP464WFK                        | SRT-HP374WFK<br>SRT-HP374WFKD       | SRT-HP464CF                         |
|                                     | 適応電力制度        | 季節別時間帯別電灯、時間帯別電灯対応通電制御型                 |                |                                     |                |                                     |                                     |                                     |
|                                     | 電源            | 単相200V (50/60Hz共用)                      |                |                                     |                |                                     |                                     |                                     |
|                                     | 最大電流          | 18A                                     |                | 16A                                 |                | 21A                                 |                                     | 18A                                 |
|                                     | 沸き上げ温度        | 約65℃～約90℃                               |                |                                     |                |                                     |                                     |                                     |
| 貯湯タンクユニット                           | 給水器具認証書番号     | W009-20020-047                          |                |                                     |                |                                     |                                     | W009-20020-047                      |
|                                     | 形名            | SRT-HPT464WF                            | SRT-HPT464WFD  | SRT-HPT374WF<br>SRT-HPT374WFD       | SRT-HPT304WFD  | SRT-HPT464WFK                       | SRT-HPT374WFK<br>SRT-HPT374WFKD     | SRT-HPT464CF                        |
|                                     | タンク容量         | 460L                                    |                | 370L                                | 300L           | 460L                                | 370L                                | 460L                                |
|                                     | 外形寸法(高さ×幅×奥行) | 2200×630×730mm                          | 1800×700×795mm | 1860×630×730mm                      | 1800×600×650mm | 2200×630×730mm                      | 1860×630×730mm                      | 2200×630×730mm                      |
|                                     | 質量(満水時)       | 約105kg (約565kg)                         |                | 約95kg (約465kg)                      | 約79kg (約379kg) | 約105kg (約565kg)                     | 約95kg (約465kg)                      | 約90kg (約550kg)                      |
|                                     | 最大使用圧力        | 190kPa                                  |                |                                     |                |                                     |                                     |                                     |
|                                     | 風呂保温消費電力      | 0.178kW (50Hz) / 0.226kW (60Hz) <循環ポンプ> |                |                                     |                |                                     |                                     | —                                   |
|                                     | 凍結防止ヒーター      | 0.036kW                                 |                |                                     | 0.120kW        |                                     |                                     | 0.024kW                             |
|                                     | 制御用           | 0.020kW                                 |                |                                     |                |                                     |                                     |                                     |
|                                     | ヒートポンプユニット    | 形名                                      | SRT-HPU604     |                                     | SRT-HPU454     |                                     | SRT-HPU604K                         | SRT-HPU454K                         |
| 外形寸法(高さ×幅×奥行)                       |               | 650×820 (+80 <sup>※8</sup> ) ×300mm     |                | 640×820 (+80 <sup>※8</sup> ) ×300mm |                | 650×820 (+80 <sup>※8</sup> ) ×300mm | 640×820 (+80 <sup>※8</sup> ) ×300mm | 732×800 (+80 <sup>※8</sup> ) ×308mm |
| 質量                                  |               | 約62kg                                   |                |                                     |                | 約64kg                               | 約60kg                               | 約70kg                               |
| 定格加熱能力<br>/消費電力 <sup>※2※3</sup>     |               | 6.0kW/1.33kW                            |                | 4.5kW/0.99kW                        |                | 6.0kW/1.33kW                        | 4.5kW/1.11kW                        | 6.0kW/1.33kW                        |
| 夏期加熱能力<br>/消費電力 <sup>※2※4</sup>     |               | 4.5kW/0.96kW                            |                | 4.5kW/0.97kW                        |                | 4.5kW/0.96kW                        | 4.5kW/1.01kW                        | 4.5kW/0.96kW                        |
| 冬期加熱能力<br>/消費電力 <sup>※2※5</sup>     |               | 6.0kW/1.62kW                            |                | 4.5kW/1.16kW                        |                | 6.0kW/1.62kW                        | 4.5kW/1.24kW                        | 6.0kW/1.62kW                        |
| 冬期高温加熱能力<br>/消費電力 <sup>※1※2※6</sup> |               | 6.0kW/1.98kW                            |                | 4.5kW/1.50kW                        |                | 6.0kW/1.98kW                        | 4.5kW/1.53kW                        | 6.0kW/1.98kW                        |
| 冷媒名(封入量)                            |               | CO <sub>2</sub> (1.15kg)                |                |                                     |                | CO <sub>2</sub> (0.77kg)            |                                     | CO <sub>2</sub> (1.2kg)             |
| 運転音 <sup>※7</sup>                   |               | 40dB                                    |                | 38dB                                |                | 40dB                                | 38dB                                | 40dB                                |
| COP <sup>※3</sup>                   |               | 4.5                                     |                |                                     |                | 4.05                                |                                     | 4.5                                 |

|                                     |               |                                     |                               |                                     |                |                                     |  |                                     |  |              |
|-------------------------------------|---------------|-------------------------------------|-------------------------------|-------------------------------------|----------------|-------------------------------------|--|-------------------------------------|--|--------------|
| システム                                | 形名            | SRT-HP464CFDM                       | SRT-HP374CF<br>SRT-HP374CFD   | SRT-HP464                           | SRT-HP464DM    | SRT-HP374<br>SRT-HP374D             | SRT-HP373WF-BS<br>SRT-HP373WF-BSG          | SRT-HP374WFZ                        | SRT-HP434WFZ                               |              |
|                                     | 適応電力制度        | 季節別時間帯別電灯、時間帯別電灯対応通電制御型             |                               |                                     |                |                                     |  |                                     |  |              |
|                                     | 電源            | 単相200V (50/60Hz共用)                  |                               |                                     |                |                                     |  |                                     |  |              |
|                                     | 最大電流          | 18A                                 | 16A                           | 18A                                 |                | 16A                                 | 16A  | 16A                                 | 18A  |              |
|                                     | 沸き上げ温度        | 約65℃～約90℃                           |                               |                                     |                |                                     | 約75℃～約90℃                                  |                                     | 約65℃～約90℃                                  |              |
| 貯湯タンクユニット                           | 給水器具認証書番号     | W009-20020-047                      |                               |                                     | W009-20020-057 |                                     |  | W009-20020-047                      |  |              |
|                                     | 形名            | SRT-HPT464CFDM                      | SRT-HPT374CF<br>SRT-HPT374CFD | SRT-HPT464                          | SRT-HPT464DM   | SRT-HPT374<br>SRT-HPT374D           | SRT-HPT373WF-BS<br>SRT-HPT373WF-BSG        | SRT-HPT374WFZ                       | SRT-HPT434WFZ                              |              |
|                                     | タンク容量         | 460L                                | 370L                          | 460L                                |                | 370L                                | 370L                                       | 370L                                | 430L                                       |              |
|                                     | 外形寸法(高さ×幅×奥行) | 1800×700×795mm                      | 1860×630×730mm                | 2200×630×730mm                      | 1800×700×795mm | 1860×630×730mm                      | 1900×630×730mm                             | 1900×1120×430mm                     | 2170×1120×430mm                            |              |
|                                     | 質量(満水時)       | 約90kg (約550kg)                      | 約80kg (約450kg)                | 約90kg (約550kg)                      |                | 約80kg (約450kg)                      | 約95kg (約465kg)                             | 約105kg (約475kg)                     | 約115kg (約545kg)                            |              |
|                                     | 最大使用圧力        | 190kPa                              |                               |                                     |                |                                     |  |                                     |  |              |
|                                     | 風呂保温消費電力      | —                                   |                               |                                     |                |                                     | 0.195kW (50Hz) /<br>0.240kW (60Hz) <循環ポンプ> |                                     | 0.178kW (50Hz) /<br>0.226kW (60Hz) <循環ポンプ> |              |
|                                     | 凍結防止ヒーター      | 0.024kW                             |                               |                                     |                |                                     | 0.036kW                                    |                                     | 0.096kW                                    |              |
|                                     | 制御用           | 0.020kW                             |                               |                                     |                |                                     |  |                                     |  |              |
|                                     | ヒートポンプユニット    | 形名                                  | SRT-HPU6004                   | SRT-HPU4504                         | SRT-HPU604     |                                     | SRT-HPU454                                 |                                     | SRT-HPU453-BS<br>SRT-HPU453-BSG            | SRT-HPU454   |
| 外形寸法(高さ×幅×奥行)                       |               | 732×800 (+80 <sup>※8</sup> ) ×308mm |                               | 650×820 (+80 <sup>※8</sup> ) ×300mm |                | 640×820 (+80 <sup>※8</sup> ) ×300mm |  | 640×820 (+80 <sup>※8</sup> ) ×300mm | 650×820 (+80 <sup>※8</sup> ) ×300mm        |              |
| 質量                                  |               | 約70kg                               |                               | 約62kg                               |                | 約59kg                               |  | 約62kg                               |  |              |
| 定格加熱能力<br>/消費電力 <sup>※2※3</sup>     |               | 6.0kW/1.33kW                        | 4.5kW/0.99kW                  | 6.0kW/1.33kW                        |                | 4.5kW/0.99kW                        |  | 4.5kW/1.14kW                        | 4.5kW/0.99kW                               | 6.0kW/1.33kW |
| 夏期加熱能力<br>/消費電力 <sup>※2※4</sup>     |               | 4.5kW/0.96kW                        | 4.5kW/0.97kW                  | 4.5kW/0.96kW                        |                | 4.5kW/0.97kW                        |  | 4.5kW/1.02kW                        | 4.5kW/0.97kW                               | 4.5kW/0.96kW |
| 冬期加熱能力<br>/消費電力 <sup>※2※5</sup>     |               | 6.0kW/1.62kW                        | 4.5kW/1.16kW                  | 6.0kW/1.62kW                        |                | 4.5kW/1.16kW                        |  | 4.5kW/1.25kW                        | 4.5kW/1.16kW                               | 6.0kW/1.62kW |
| 冬期高温加熱能力<br>/消費電力 <sup>※1※2※6</sup> |               | 6.0kW/1.98kW                        | 4.5kW/1.50kW                  | 6.0kW/1.98kW                        |                | 4.5kW/1.50kW                        |  | 4.5kW/1.54kW                        | 4.5kW/1.50kW                               | 6.0kW/1.98kW |
| 冷媒名(封入量)                            |               | CO <sub>2</sub> (1.2kg)             |                               | CO <sub>2</sub> (1.15kg)            |                | CO <sub>2</sub> (0.77kg)            |  | CO <sub>2</sub> (1.15kg)            |  |              |
| 運転音 <sup>※7</sup>                   |               | 40dB                                | 38dB                          | 40dB                                |                | 38dB                                |  | 38dB                                | 40dB                                       |              |
| COP <sup>※3</sup>                   |               | 4.5                                 |                               | 4.5                                 |                | 3.95                                |  | 4.5                                 |  |              |

※1低外気温は除霜のため、加熱能力が低下することがあります。

※2沸き上げ終了直前では、加熱能力が低下することがあります。

※3作動条件:外気温(乾燥温度/湿球温度)16℃/12℃、水温17℃、おき上げ温度65℃

※4作動条件:外気温(乾燥温度/湿球温度)25℃/21℃、水温24℃、おき上げ温度65℃

※5作動条件:外気温(乾燥温度/湿球温度)7℃/4℃、水温9℃、おき上げ温度65℃

※6作動条件:外気温(乾燥温度/湿球温度)7℃/6℃、水温9℃、おき上げ温度90℃

※7定格条件下での測定(JISのルームエアコンディショナに準じ測定)

※8配管カバー取付時

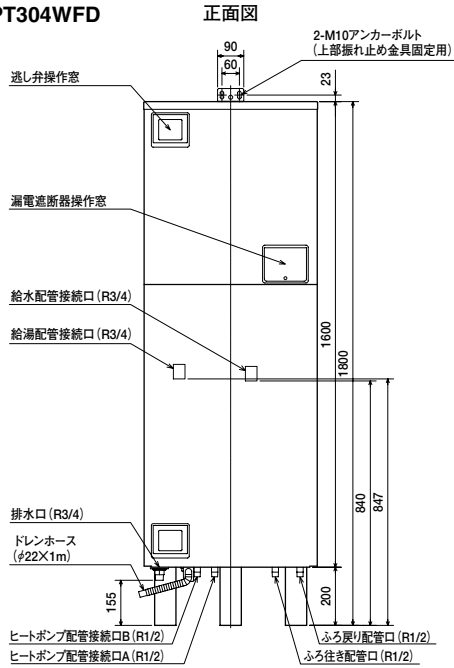
<定格条件>外気温(乾燥温度/湿球温度)16℃/12℃ 水温17℃、おき上げ温度65℃

※3、4、5、6、7について ●外気温:理科年表 月別平均気温・湿度(1961年から1990年までの平均値) ●水温:(社)ソーラシステム振興協会「ソーラシステムの設計基準に関する調査研究」(1982年9月) ●いずれも東京・大阪の季節別環境条件です。

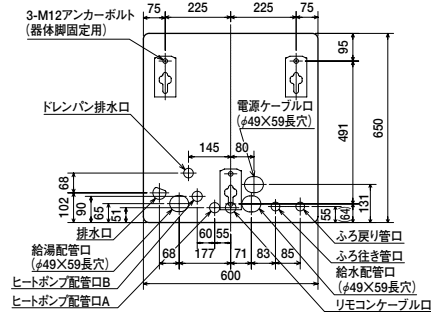


### 300L

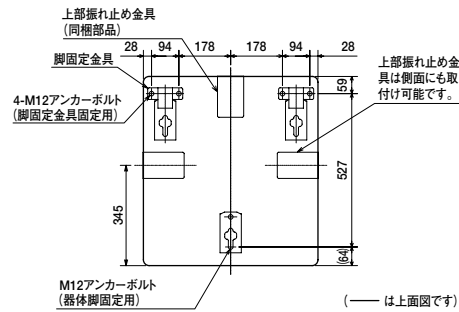
●SRT-HPT304WFD



配管、アンカーボルト位置上面透視図

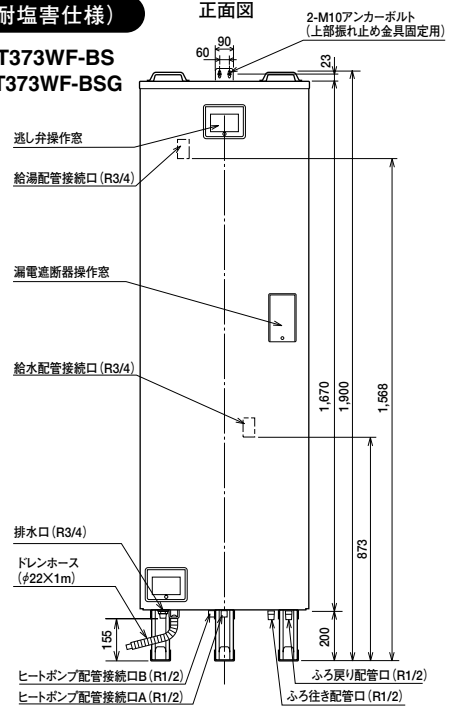


脚固定使用時アンカーボルト位置上面透視図

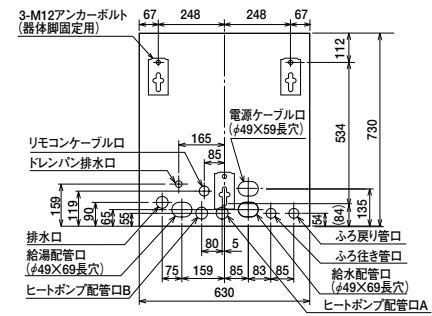


### 370L (耐塩害仕様)

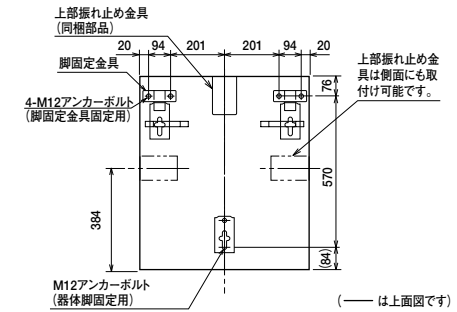
●SRT-HPT373WF-BS  
●SRT-HPT373WF-BSG



配管、アンカーボルト位置上面透視図

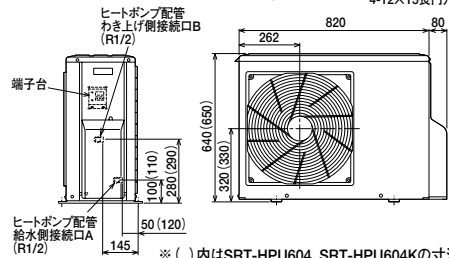
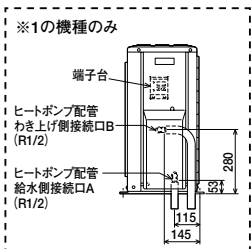


脚固定使用時アンカーボルト位置上面透視図

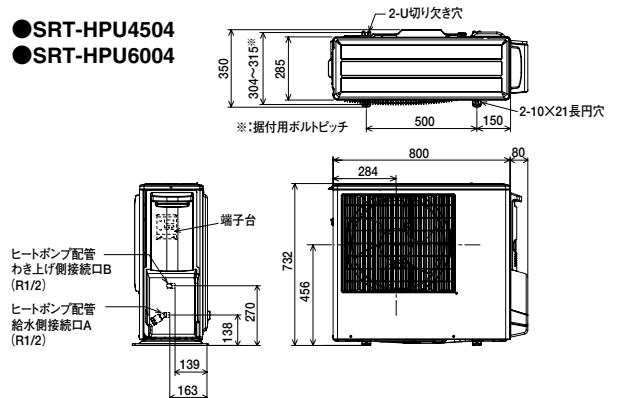


### ヒートポンプユニット

- SRT-HPU454
- SRT-HPU454K
- SRT-HPU453-BS※1
- SRT-HPU453-BSG※1
- SRT-HPU604
- SRT-HPU604K

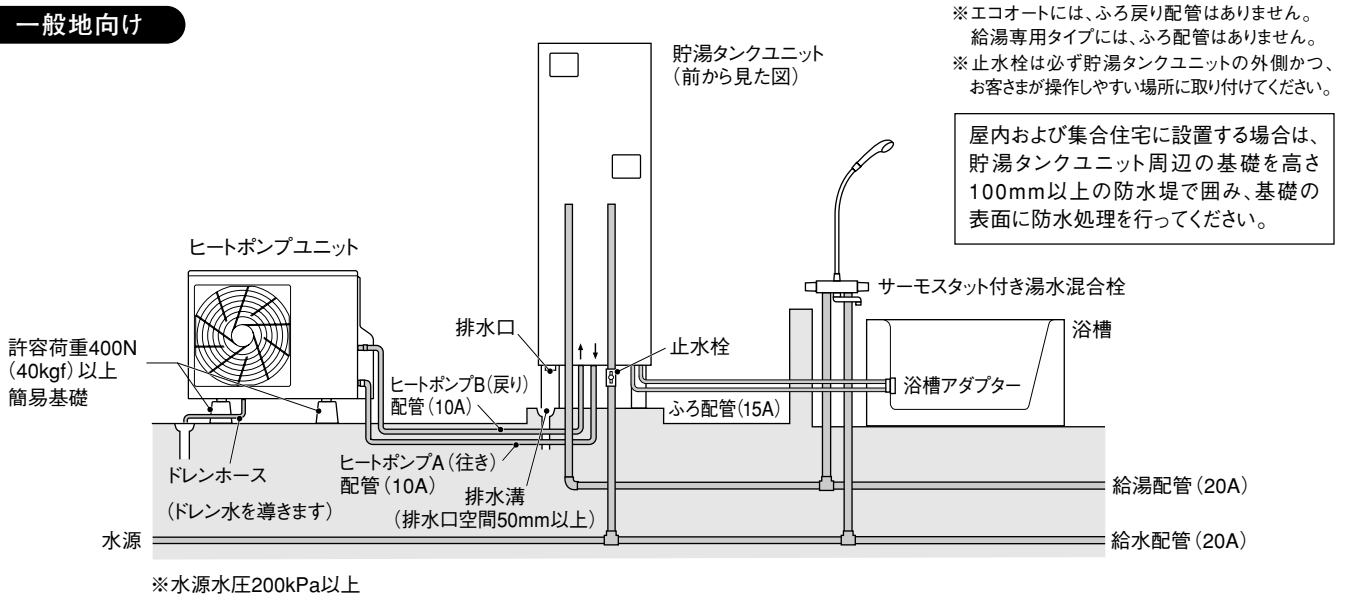


- SRT-HPU4504
- SRT-HPU6004

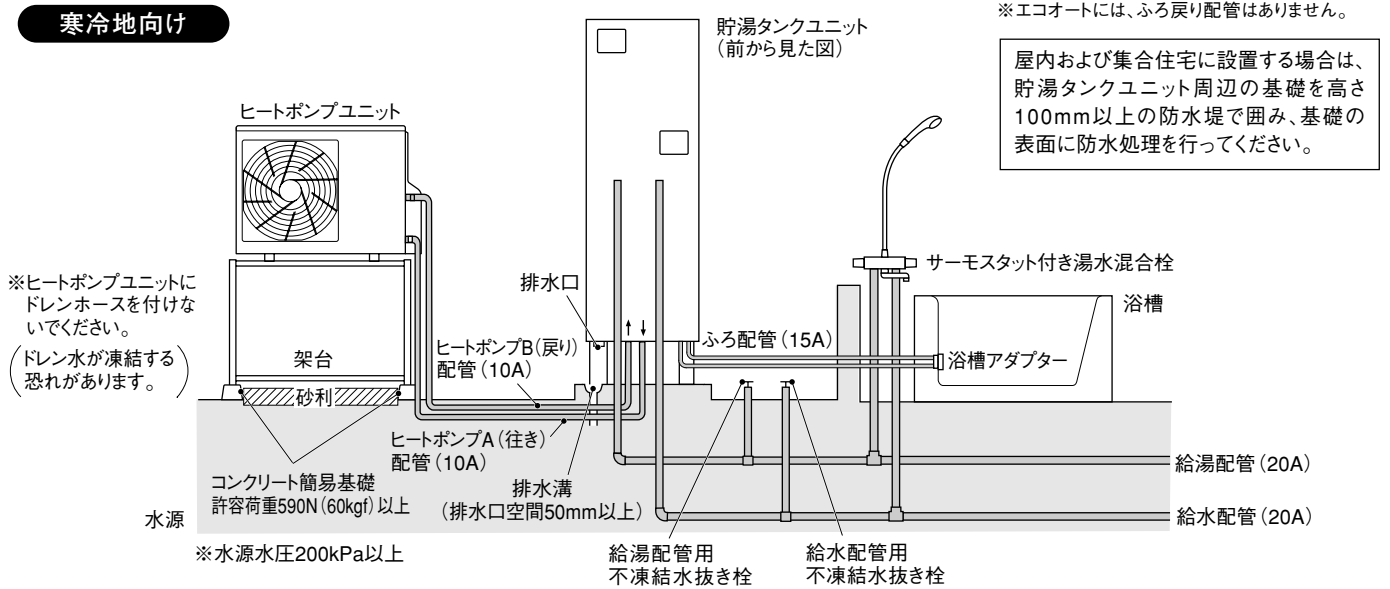


### <3> 配管工事

#### 一般地向け



#### 寒冷地向け



### <4> 電気工事

#### ヒートポンプ式電気給湯機の場合

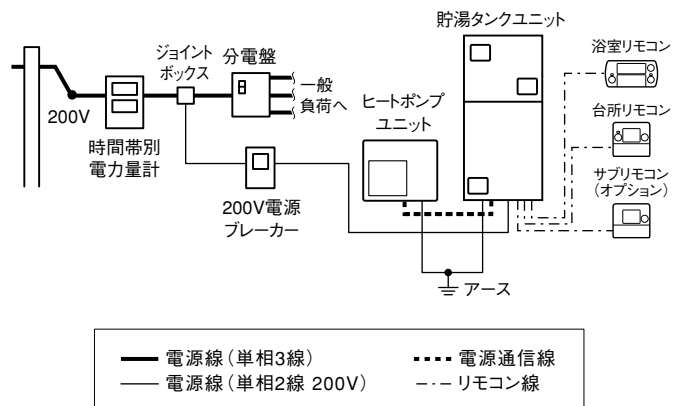
- 電気設備基準及び内線規程に基づいて、必ず指定工事業者が行ってください。
- ブレーカー (配線用遮断器) および電源線の太さは内線規程及び、電気設備技術基準 (下表参照) に定められたものを使用してください。
- 保護アース (接地) 工事は、万一の感電事故防止のため、電気設備技術基準及び内線規程に基づいて、必ず電気工事士によるD種接地工事を行ってください。

#### ■ブレーカー定格と電源線の太さ・種類

| 形名   | 最大電流 | 電源ブレーカー       | 電源線の太さ                         | 種類 | 電源通信線の太さ | 種類  |
|--|------|---------------|--------------------------------|----|----------|-----|
| SRT-HP374WF/SRT-HP374WFD<br>SRT-HP374CF/SRT-HP374CFD<br>SRT-HP374/SRT-HP374D<br>SRT-HP304WFD<br>SRT-HP373WF-BS/SRT-HP373WF-BSG | 16A  | 単相200V<br>20A | 3.5mm <sup>2</sup><br>(φ2.0mm) | VV | φ2.0mm   | VVF |
| SRT-HP464WF/SRT-HP464WFD<br>SRT-HP464CF/SRT-HP464CFD<br>SRT-HP464/SRT-HP464DM  | 18A  |               |                                |    |          |     |
| SRT-HP374WFK/SRT-HP374WFKD<br>SRT-HP464WFK   | 21A  | 単相200V<br>30A | 5.5mm <sup>2</sup><br>(φ2.6mm) |    |          |     |

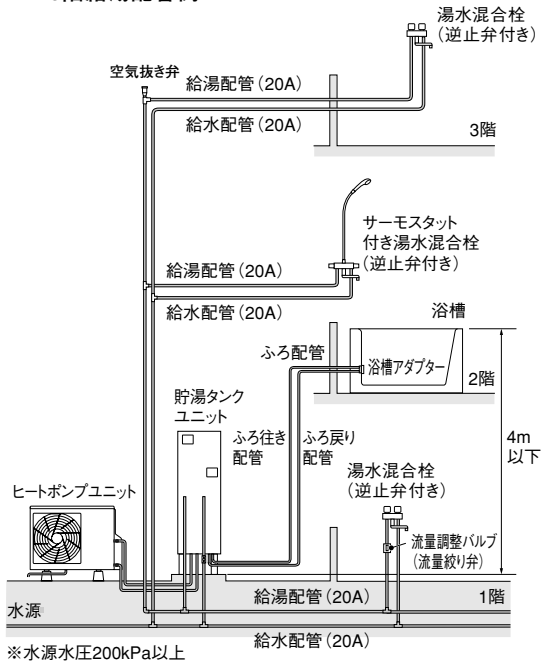
#### 時間帯別電灯

※深夜電力契約では使用できません。



## 2.3階配管例

### 〈2・3階給湯配管例〉

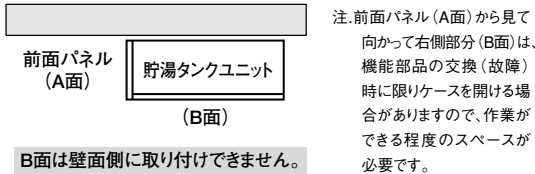


※水源水圧200kPa以上

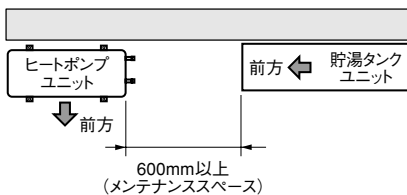
屋内および集合住宅に設置する場合は、貯湯タンクユニット周辺の基礎を高さ100mm以上の防水堤で囲み、基礎の表面に防水処理を行ってください。

- ※3階ではシャワーは使用できません。手洗い程度であれば使用できます。洗髪洗面化粧台では使用できません。
- ※1階でお湯を使用しているときは、2・3階のお湯の出が少なくなります。

### ■薄型タイプの据付制約〈上から見た図〉



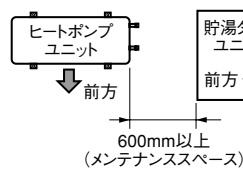
#### ●標準配置



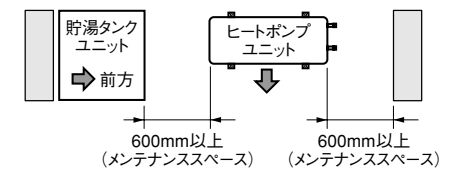
## 据付制約

### ■メンテナンススペース〈上から見た図〉

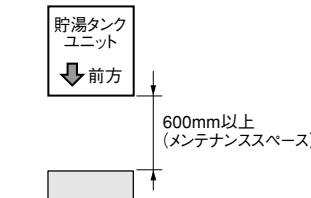
#### ●標準配置



#### ●逆配置

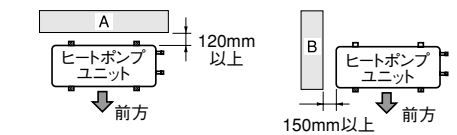


#### ●障害物との関係

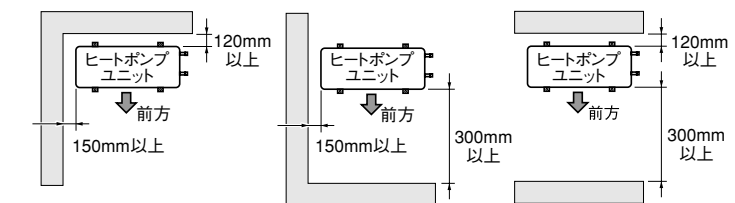


### ■ヒートポンプユニット単体の据付制約〈上から見た図〉

#### ●1方向のみに障害物がある場合(AまたはB)

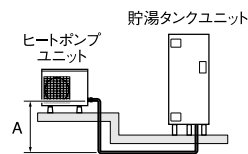


#### ●2方向または吹出側に障害物がある場合



※上方向は開放(1m以上確保)の条件です。3方向に障害物がある場合は設置不可です。

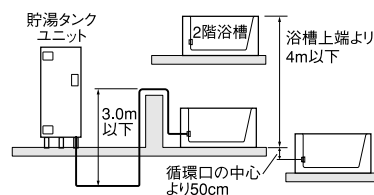
### ■ヒートポンプユニットと貯湯タンクユニット間の据付制約〈横から見た図〉



- 配管全長:15m以下\*
- 曲り箇所:5箇所以下\*
- 高低差(A):3m以下、鳥居配管は不可\*
- ペアチューブは使用不可

※沸き上げ温度はヒートポンプ配管からの放熱により、設定温度より低くなる場合がありますので、なるべく配管は短くすることをおすすめします。  
※断熱材20mm、15m配管の場合、配管での放熱ロスによる温度低下は5℃程度です。  
\*集合住宅において15m5曲りを超える配管長の場合や鳥居配管を施工する場合は、販売会社にご相談ください。

### ■貯湯タンクユニットと浴槽間の据付制約〈横から見た図〉



- 配管全長:15m以下
- 曲り箇所:10箇所以下
- 鳥居落差:3.0m以下(2階の場合は不可)

※階下・3階以上のふろ配管はできません。

## 〈5〉別売部品

| 商品名                     | 形名         | SRT-HP<br>374WF<br>374WFD<br>374WFK<br>374WFKD<br>464WF<br>464WFK | SRT-HP<br>464WFD | SRT-HP<br>374CF<br>374CFD<br>464CF | SRT-HP<br>464CFD | SRT-HP<br>304WFD | SRT-HP<br>374<br>374D<br>464 | SRT-HP<br>464DM | SRT-HP<br>373WF-BS<br>373WF-BSG | SRT-HP<br>374WFZ<br>434WFZ |
|-------------------------|------------|---|------------------|------------------------------------|------------------|------------------|------------------------------|-----------------|---------------------------------|----------------------------|
| ① 浴室リモコン                | RMC-HP4BD  | ●   | ●                | ●                                  | ●                | ●                |                              |                 |                                 | ●                          |
| ② 浴室リモコン(-BS,-BSGタイプ用)  | RMC-HP3WBD |   |                  |                                    |                  |                  |                              |                 | ●                               |                            |
| ③ 台所リモコン                | RMC-HP4KD  | ●   | ●                | ●                                  | ●                | ●                |                              |                 |                                 | ●                          |
| ④ 台所リモコン(-BS,-BSGタイプ用)  | RMC-HP3KD  |   |                  |                                    |                  |                  |                              |                 | ●                               |                            |
| ⑤ 給湯専用リモコン              | RMC-HP4    |   |                  |                                    |                  |                  | ●                            | ●               |                                 |                            |
| ⑥ サプリリモコン               | RMC-HP4KZ  | △   | △                | △                                  | △                | △                |                              |                 |                                 | △                          |
| ⑦ リモコンケーブル(20m)         | LM-620     | ○   | ○                | ○                                  | ○                | ○                | ○                            | ○               | ○                               | ○                          |
| ⑧ リモコンケーブル(50m)         | LM-650     |   |                  |                                    |                  |                  |                              |                 |                                 |                            |
| ⑨ 浴槽アダプター(ストレート型)       | GT-F761    | ○   | ○                |                                    |                  | ○                |                              |                 | ○                               | ○                          |
| ⑩ 浴槽アダプター(L型)           | GT-F791    |   |                  |                                    |                  |                  |                              |                 |                                 |                            |
| ⑪ 浴槽アダプター(ストレート型)       | GT-E76     |   |                  | ○                                  | ○                |                  |                              |                 |                                 |                            |
| ⑫ 浴槽アダプター(L型)           | GT-E78     |   |                  |                                    |                  |                  |                              |                 |                                 |                            |
| ⑬ アース棒                  | GT-30B     | △   | △                | △                                  | △                | △                | △                            | △               | △                               | △                          |
| ⑭ 脚部カバー(300Lタイプ用)       | GT-F300    |   |                  |                                    |                  | △                |                              |                 |                                 |                            |
| ⑮ 脚部カバー(370/460Lタイプ用)   | GT-F460    | △   |                  | △                                  |                  |                  | △                            |                 |                                 |                            |
| ⑯ 脚部カバー(460ローボディータイプ用)  | GT-F460M   |   | △                |                                    | △                |                  |                              | △               |                                 |                            |
| ⑰ 脚部カバー(-BS,-BSGタイプ用)   | GT-E370C   |   |                  |                                    |                  |                  |                              |                 | △                               |                            |
| ⑱ 脚部カバー(370/430L薄型タイプ用) | GT-F370Z   |   |                  |                                    |                  |                  |                              |                 |                                 | △                          |
| ⑲ アンカーボルト(脚部固定用)        | GZ-B1      | ●   | ●                | ●                                  | ●                | ●                | ●                            | ●               | ●                               | ●                          |
| ⑳ アンカーボルト(上部固定用)        | GZ-B2      | △   | △                | △                                  | △                | △                | △                            | △               | △                               | △                          |
| ㉑ 防雪カバー                 | GT-122     | △   | △                |                                    |                  | △                | △                            | △               |                                 | △                          |
| ㉒ 防雪カバー(エコオート用)         | GT-123     |   |                  | △                                  | △                |                  |                              |                 |                                 |                            |
| ㉓ 防雪カバー(-BS,-BSGタイプ用)   | GT-121     |   |                  |                                    |                  |                  |                              |                 | △                               |                            |
| ㉔ 風向ガイド                 | GT-131     | △   | △                |                                    |                  | △                | △                            | △               |                                 | △                          |
| ㉕ 風向ガイド(エコオート用)         | GT-132     |   |                  | △                                  | △                |                  |                              |                 |                                 |                            |
| ㉖ 風向ガイド(-BS,-BSGタイプ用)   | GT-130     |   |                  |                                    |                  |                  |                              |                 | △                               |                            |
| ㉗ ヒートポンプ配管(銅管)(20m)     | GT-101     | △   | △                | △                                  | △                | △                | △                            | △               | △                               | △                          |
| ㉘ 銅管アダプター(L型)           | GT-102     | △   | △                | △                                  | △                | △                | △                            | △               | △                               | △                          |
| ㉙ 銅管アダプター(ストレート型)       | GT-103     | △   | △                | △                                  | △                | △                | △                            | △               | △                               | △                          |
| ㉚ 銅管エルボ(継ぎ手)            | GT-104     | △   | △                | △                                  | △                | △                | △                            | △               | △                               | △                          |
| ㉛ 発電式定量止水栓              | BF-12      |   |                  |                                    |                  |                  | △                            | △               |                                 |                            |

●=取付必須部品 ○=取付必須部品(いずれか選択して使用) △=必要に応じて使用する部品