

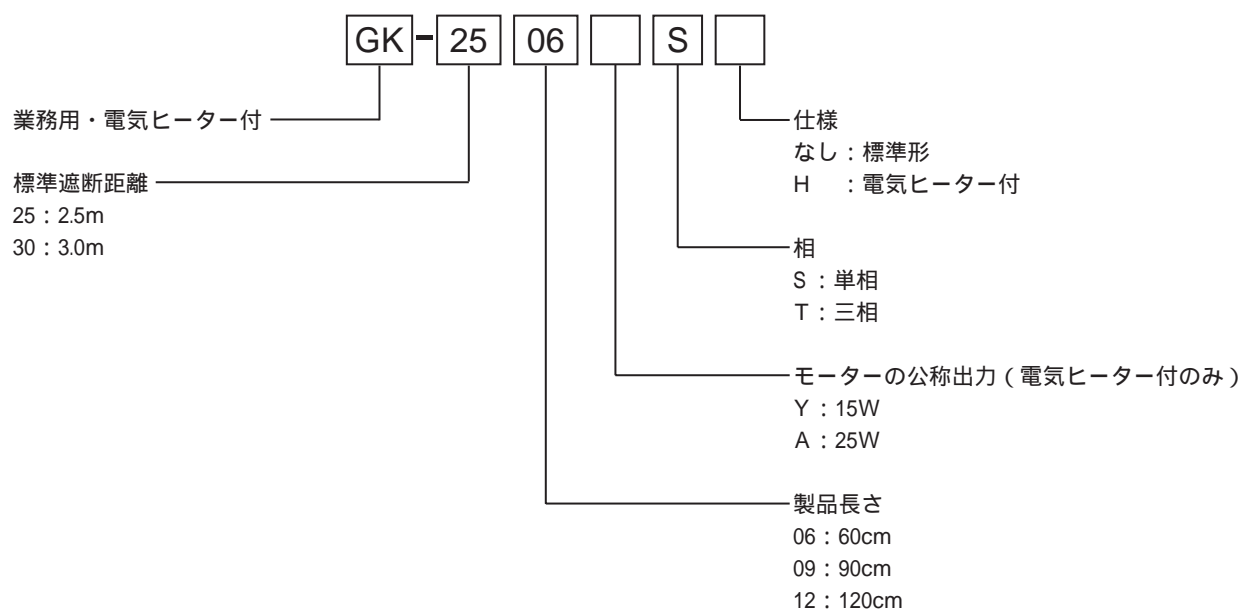
15 エアーカーテン

目次

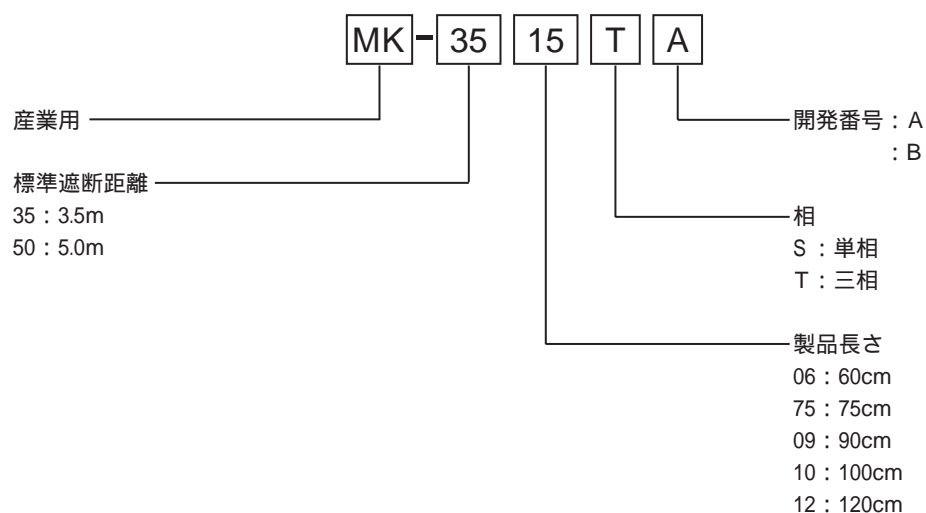
15.1 エアーカーテン	15-2
1 業務用タイプ	15-2
2 産業用タイプ	15-3
3 電気ヒーター付タイプ	15-4

形名の見方

(1) 業務用タイプ



(2) 産業用タイプ



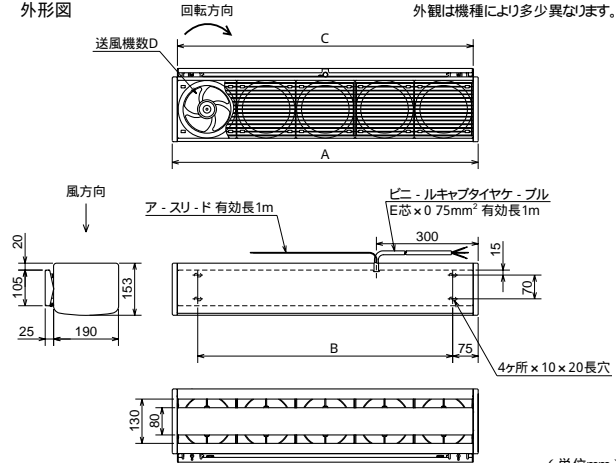
15.1 エアーカーテン

1 業務用タイプ



塗装色はマンセルL0.7Y8.6/1

外形図



変換寸法表 (単位mm)

形名	A	B
GK-2506S	600	450
GK-2509S	900	750
GK-2512S	1194	1044
GK-3006S	600	450
GK-3009S	900	750
GK-3012S	1194	1044
GK-3006T	600	450
GK-3009T	900	750
GK-3012T	1194	1044

	C	D	E
	570	3	3
	870	5	3
	1164	6	3
	570	3	3
	870	5	3
	1164	6	3
	570	3	4
	870	5	4
	1164	6	4

- 単相100V
 GK-2506S
 GK-2509S
 GK-2512S
 GK-3006S
 GK-3009S
 GK-3012S

- 3相200V
 GK-3006T
 GK-3009T
 GK-3012T

ご注意

使用条件：本体周囲・搬送空気とも温度 -10 ~ +45、常温において相対湿度90%以下。この範囲を超えますと焼損、変形、回転不良、破損につながるおそれがあります。

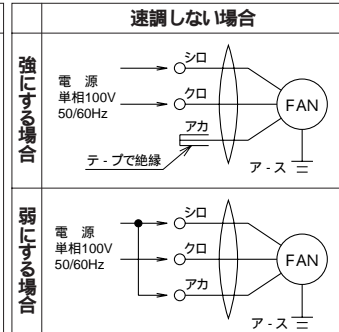
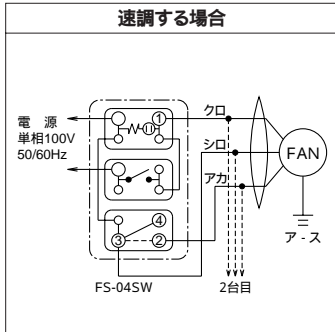
特性・仕様一覧

取付	形名	本体開口寸法 (cm)	電源	50Hz										60Hz																		
				消費電力 (W)		電流 (A)		平均吹出風速 (m/s)		最大吹出風速 (m/s)		チャンパー風量 (m³/h)		騒音 (dB)		起動電流 (A)		消費電力 (W)		電流 (A)		平均吹出風速 (m/s)		最大吹出風速 (m/s)		チャンパー風量 (m³/h)		騒音 (dB)		起動電流 (A)		質量 (kg)
				強	弱	強	弱	強	弱	強	弱	強	弱	強	弱	強	弱	強	弱	強	弱	強	弱	強	弱	強	弱	強	弱			
標準取付・タテ取付	GK-2506S	60	単相100V	27	26	0.27	0.26	6.2	5.0	9.5	8.8	670	540	40	35.5	0.42	31	27	0.31	0.27	6.2	4.8	9.5	8.5	670	520	40	35.5	0.41	7		
	GK-2509S	90		45	42	0.45	0.43	6.5	5.4	9.5	8.8	1060	870	41.5	38	0.69	51	43	0.51	0.45	6.5	5.2	9.5	8.5	1060	850	41.5	38	0.67	10.5		
	GK-2512S	120		54	50	0.54	0.51	5.6	4.9	9.5	8.8	1240	1050	42.5	39.5	0.80	61	52	0.61	0.53	5.6	4.7	9.5	8.5	1240	1020	42.5	39.5	0.77	13.3		
	GK-3006S	60		42	41	0.44	0.42	7.5	6.7	13	11	810	720	44.5	41	0.84	50	45	0.50	0.46	8.2	6.5	14	11	890	700	46.5	41	0.79	7.5		
	GK-3009S	90		70	67	0.74	0.69	8.0	7.0	13	11	1300	1140	47	44	1.39	83	74	0.84	0.76	8.6	7.0	14	11	1385	1140	48.5	44	1.30	11		
	GK-3012S	120		95.5	86	0.96	0.89	7.3	6.3	13	11	1565	1350	48.5	46	1.88	112	96.5	1.12	0.94	8.0	6.2	14	11	1720	1330	51.5	46	1.82	14		
3相200V	GK-3006T	60	3相200V	66	53	0.34	0.18	7.5	6.7	13	11	810	720	44.5	41	0.92	69	58	0.32	0.19	8.2	6.5	14	11	890	700	46.5	41	0.86	7.5		
	GK-3009T	90		112	110	0.52	0.38	8.0	7.0	13	11	1300	1140	47	44	1.11	117	115	0.48	0.39	8.6	7.0	14	11	1385	1140	48.5	44	1.06	11		
	GK-3012T	120		157	152	0.68	0.52	7.3	6.3	13	11	1565	1350	48.5	46	1.45	156	155	0.60	0.52	8.0	6.2	14	11	1720	1330	51.5	46	1.37	14		

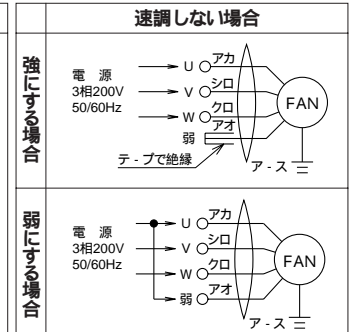
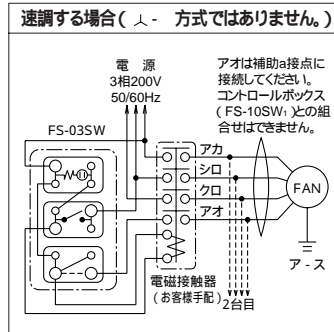
本体スイッチは付属されておりません。速調する場合は別売スイッチをお求めのうえご使用ください。風量は、オフィスチャンパー方式による静圧0Pa時の値です。騒音は本体吹出口側中心位置より斜め45°、1.5mの点における値です。

結線図

単相100V



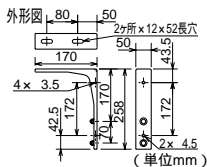
3相200V



システム部材

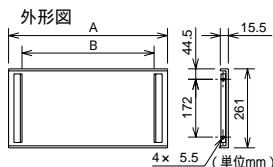
天吊金具

KH-4
 天井取付けする場合に使用します。上記価格は天吊金具1個の価格です。取付には1台あたり天吊金具が2個必要です。



化粧パネル

GK-06P
 GK-09P
 GK-12P
 塗装色はマンセル 0.7Y8.6/1



天井取付けするとき天吊金具とセットでご使用ください。意匠性が向上します。

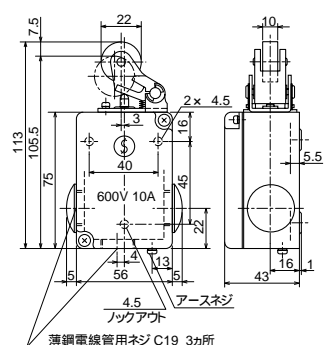
変換寸法表 (単位mm)

形名	A	B
GK-06P	604	500
GK-09P	904	800
GK-12P	1198	1094

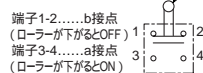
リミットスイッチ

AK-01LS (600V、10A)
 自動ドアなどエアーカーテンを連動運転する場合に使用します。周囲温度は -10 ~ +45 まで使用できます。冷凍庫、冷蔵庫の外側または予備室に取付けてください。

外形図



内部結線

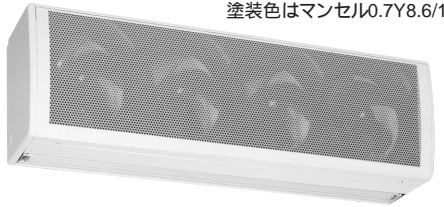


(単位mm)

形名	部品名	天吊金具	コントロールスイッチ		リミットスイッチ	化粧パネル
			プラスチックパネル	金属パネル		
業務用	GK-2506S	KH-4 2個必要	FS-01SW	FS-04SW	AK-01LS	GK-06P
	GK-2509S					GK-09P
	GK-2512S					GK-12P
	GK-3006S					GK-06P
	GK-3009S					GK-09P
	GK-3012S					GK-12P
	GK-3006T		FS-03SW	GK-06P		
	GK-3009T			GK-09P		
	GK-3012T			GK-12P		

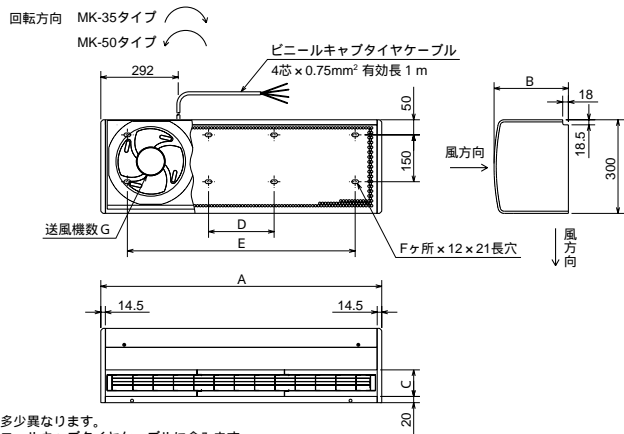
GK-3006T・3009T・3012TはFS-03SWだけでは運転できません。市販の電磁接触器（お客様手配）とあわせてご使用ください。

2 産業用タイプ



塗装色はマンセル0.7Y8.6/1

外形図



外観は機種により多少異なります。
アースリードはビニルキャブタイヤケーブルに含まれます。

(単位mm)

3相200V

- MK-3506TA
- MK-3575TA
- MK-3509TA
- MK-3510TA
- MK-3512TA
- MK-5010TA
- MK-5012TA

ご注意

使用条件：本体周囲・搬送空気とも温度 -10 ~ +45、常温において相対湿度90%以下。この範囲を超えますと焼損、変形、回転不良、破損につながるおそれがあります。

変化寸法表 (単位mm)

形名	A	B	C	D	E	F	G
MK-3506TA	600	238	85	287.5		4	2
MK-3575TA	750	238	85	438		4	3
MK-3509TA	900	238	85	76	588	8	3
MK-3510TA	1000	238	85	176	688	8	4
MK-3512TA	1180	238	85	355.5	867.5	8	4
MK-5010TA	1015	238	110	191	703	8	4
MK-5012TA	1258	238	110	434	946	8	5

特性・仕様一覧

取付	形名	本体開口寸法 (cm)	電源	50Hz							60Hz							質量 (kg)
				消費電力 (W)	電流 (A)	平均吹出風速 (m/s)	最大吹出風速 (m/s)	チャンパー風量 (m³/h)	騒音 (dB)	起動電流 (A)	消費電力 (W)	電流 (A)	平均吹出風速 (m/s)	最大吹出風速 (m/s)	チャンパー風量 (m³/h)	騒音 (dB)	起動電流 (A)	
標準 取付 ・ タテ 取付	MK-3506TA	60	3相 200V	155	0.52	8.3	17.5	1450	65	1.5	195	0.63	8.3	17.5	1450	65	1.4	15.5
	MK-3575TA	75		205	0.66	8.5	17.5	1880	65	1.7	255	0.80	8.5	17.5	1880	65	1.6	18.5
	MK-3509TA	90		230	0.76	8.6	17.5	2300	67	2.3	290	0.94	8.6	17.5	2300	67	2.1	20
	MK-3510TA	100		270	0.88	8.6	17.5	2560	67	2.3	335	1.1	8.6	17.5	2560	67	2.1	22.5
	MK-3512TA	120		300	1.0	8.4	17.5	2950	68	3.0	385	1.2	8.4	17.5	2950	68	2.8	25
	MK-5010TA	100		430	1.7	9.5	17	3700	69.5	7.1	555	1.9	10.2	18	4000	71	6.4	25
	MK-5012TA	120		535	2.0	9.5	17	4600	71	8.9	680	2.3	10.1	18	4900	72.5	8.1	29.5

本体スイッチは付属されておりません。風量は、オフィスチャンパー方式による静圧0Pa時の値です。騒音は本体吹出口側中心位置より斜め45°、1.5mの点における値です。

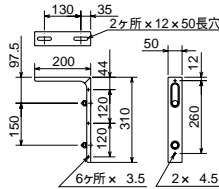
システム部材

天吊金具

PS-5MK

天井取付けする場合に使用します。上記価格は天吊金具1個の価格です。取付にはMK-3506TA・3575TAは天吊金具が2個、その他の機種は4個必要です。

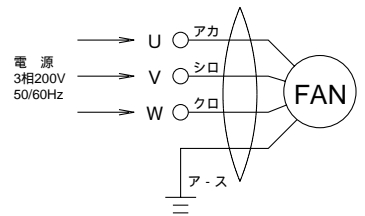
外形図



(単位mm)

結線図

3相200V



リミットスイッチ

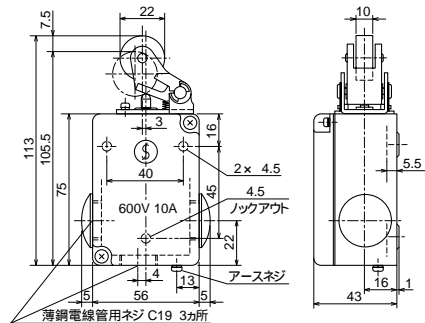
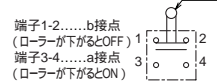
外形図



AK-01LS (600V, 10A)

自動ドアなどとエアーカーテンを連動運転する場合に使用します。周囲温度は -10 ~ +45 まで使用できます。冷凍庫、冷蔵庫の外側または予備室に取付けてください。

内部結線

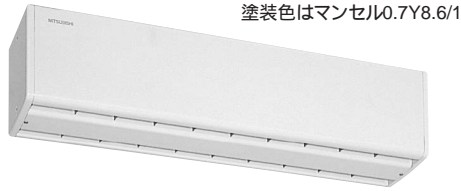


(単位mm)

部品名		天吊金具	コントロールスイッチ	リミットスイッチ
産業用	MK-3506TA	PS-5MK	FS-07SW + FS-09SW	AK-01LS
	MK-3575TA			
	MK-3509TA			
	MK-3510TA			
	MK-3512TA			
	MK-5010TA			
	MK-5012TA			

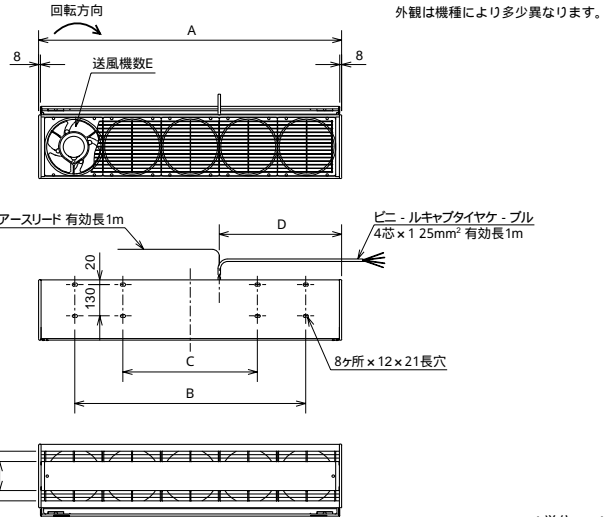
エアーカーテン

3 電気ヒーター付



塗装色はマンセル0.7Y8.6/1

外形図



3相200V

GK-2509YTH
GK-2512ATH

共通特長

電気ヒーターにより、冬季のドラフトによる不快感を減少します。(夏は通常のエアーカーテンとして使用できます。)

ご注意

使用条件: 本体周囲・搬送空気とも温度 -10 ~ +35 (ヒーターに通電しない時は、-10 ~ +45 まで使用可能) 常温において相対湿度90%以下。この範囲を超えたと焼損、変形、回転不良、破損につながるおそれがあります。埋込取付はできません。取付姿勢は上部から下部に空気を吹き出す方向でのみ設置ください。電気ヒーター付エアーカーテンは暖房装置ではありません。

変化寸法表 (単位mm)

形名	A	B	C	D	E
GK-2509YTH	910	610	210	390	5
GK-2512ATH	1187	887	487	390	6

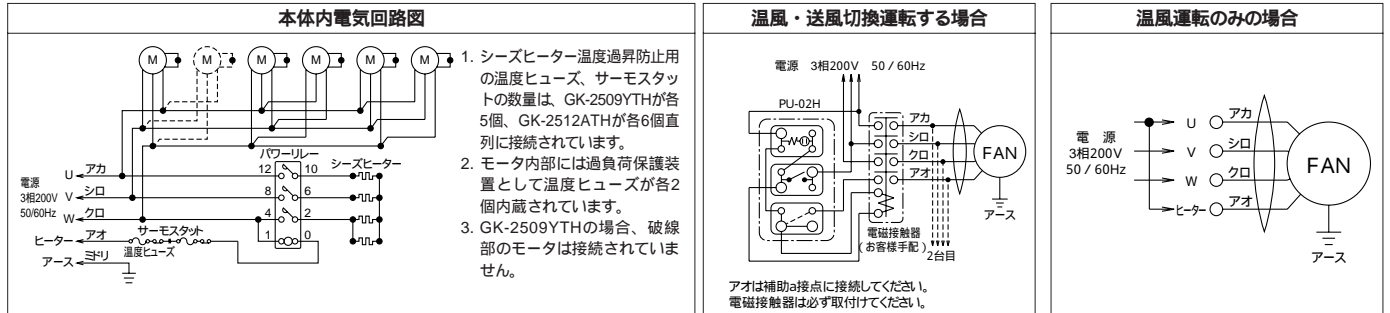
(単位mm)

特性・仕様一覧

取付	形名	本体間口寸法 (cm)	電源	50Hz								60Hz								暖房能力 (W)	質量 (kg)
				消費電力 (W)	ヒーター容量 (W)	電流 (A)	平均吹出風速 (m/s)	最大吹出風速 (m/s)	チャンパー風量 (m³/h)	騒音 (dB)	モータ起動電流 (A)	消費電力 (W)	ヒーター容量 (W)	電流 (A)	平均吹出風速 (m/s)	最大吹出風速 (m/s)	チャンパー風量 (m³/h)	騒音 (dB)	モータ起動電流 (A)		
標準取付	GK-2509YTH	90	3相	2560	2500	7.4	4.3	7	1100	47	0.54	2570	2500	7.4	4.3	7	1100	47	0.54	2500	22
	GK-2512ATH	120	200V	3375	3300	9.7	4.1	7	1380	48	0.65	3380	3300	9.7	4.1	7	1380	48	0.65	3300	29

電気ヒーター付エアーカーテンは速度調節ができません。上記の消費電力・電流はファンモーターと電気ヒーターの合計値です。風量はオリフィスチャンパー方式による静圧0Pa時の値。本体スイッチは付属されておりません。温風運転の切換えをする場合は別売スイッチをお求めのうえご使用ください。騒音は本体吹出口側中心位置より斜め45°、1.5mの点における値です。

結線図



システム部材

天吊金具		化粧パネル		コントロールスイッチ (ヒーター入切・送風入切)																												
<p>KH-5</p> <p>天井取付けする場合に使用します。上記価格は天吊金具1個の価格です。電気ヒーター付タイプの取付には天吊金具が4個必要です。</p>		<p>MK-09P MK-12P</p> <p>塗装色はマンセル0.7Y8.6/1</p> <p>天井取付けするとき天吊金具とセットでご使用ください。意匠性が向上します。</p>		<p>PU-02H</p> <p>(3相200V用15A)</p> <p>運転表示ランプ付</p> <p>取付ボックスはJIS C8340の1個用スイッチボックスをご使用ください。</p>																												
<p>変化寸法表 (単位mm)</p> <table border="1"> <thead> <tr> <th>形名</th> <th>A</th> <th>B</th> </tr> </thead> <tbody> <tr> <td>MK-09P</td> <td>914</td> <td>660</td> </tr> <tr> <td>MK-12P</td> <td>1191</td> <td>937</td> </tr> </tbody> </table>		形名	A	B	MK-09P	914	660	MK-12P	1191	937	<p>変化寸法表 (単位mm)</p> <table border="1"> <thead> <tr> <th>形名</th> <th>A</th> <th>B</th> </tr> </thead> <tbody> <tr> <td>MK-09P</td> <td>914</td> <td>660</td> </tr> <tr> <td>MK-12P</td> <td>1191</td> <td>937</td> </tr> </tbody> </table>		形名	A	B	MK-09P	914	660	MK-12P	1191	937	<p>変化寸法表 (単位mm)</p> <table border="1"> <thead> <tr> <th>形名</th> <th>A</th> <th>B</th> </tr> </thead> <tbody> <tr> <td>MK-09P</td> <td>914</td> <td>660</td> </tr> <tr> <td>MK-12P</td> <td>1191</td> <td>937</td> </tr> </tbody> </table>		形名	A	B	MK-09P	914	660	MK-12P	1191	937
形名	A	B																														
MK-09P	914	660																														
MK-12P	1191	937																														
形名	A	B																														
MK-09P	914	660																														
MK-12P	1191	937																														
形名	A	B																														
MK-09P	914	660																														
MK-12P	1191	937																														

形名	部品名	天吊金具	コントロールスイッチ		化粧パネル
			プラスチックパネル	金属パネル	
ヒーター付	GK-2509YTH	KH-5	4個必要	PU-02H	MK-09P
	GK-2512ATH				MK-12P

リモットスイッチは使用できません。PU-02Hだけでは運転できません。市販の電磁接触器 (お客様手配) とあわせてご使用ください。