

16 クーリングタワー

目次

| | | | |
|------------------|------|--------------------|------|
| 1 仕様 | 16-1 | 5 据付関係資料 | 16-6 |
| (1) 低騒音形 | 16-1 | (1) 据付時の注意事項 | 16-6 |
| (2) 超低騒音形 | 16-1 | (2) 配管時の注意事項 | 16-6 |
| 2 外形寸法図 | 16-2 | (3) 送風機用電動機の標準接続要領 | 16-7 |
| (1) 低騒音形 | 16-2 | 6 保守・運転 | 16-7 |
| (2) 超低騒音形 | 16-3 | (1) 運転の方法 | 16-7 |
| 3 機種選定 | 16-5 | (2) 保守点検 | 16-7 |
| (1) 低騒音形・超低騒音形共通 | 16-5 | (3) 水質の保持について | 16-7 |
| 4 騒音特性 | 16-6 | | |
| (1) 低騒音形 | 16-6 | | |
| (2) 超低騒音形 | 16-6 | | |

1 仕様

(1) 低騒音形

| 項目 形名 | 標準能力 冷却トン | 循環水量 ℓ/min | 送風機三相200V 50Hz/60Hz | | 外形寸法 高さ×直径 mm | 配管寸法 | | | | | 質量 製品/運転 kg |
|------------|--------------|---------------|---------------------|-------------|---------------------|-----------------|------|----|------------------|----------|-------------------|
| | | | 出力×個数 kW×台 | 電流 A | | 循環水 出入口 A | 補給水口 | | オーバー フロー A | 排水口 A | |
| | | | | | | | 手動 | 自動 | | | |
| MC-2H-MQ | 2 | 26 | 0.025×1 | 0.33/0.28 | 1150×600 | 25/25 | - | 15 | 15 | 15 | 19/39 |
| MC-3H-MQ | 3 | 39 | 0.05×1 | 0.50/0.41 | 1150×600 | 25/25 | - | 15 | 15 | 15 | 20/40 |
| MC-5H-MQ | 5 | 65 | 0.1×1 | 0.9/0.8 | 1330×660 | 32/32 | - | 15 | 20 | 20 | 27/61 |
| MC-8H-MQ | 7.5 | 97.5 | 0.1×1 | 0.9/0.8 | 1520×750 | 32/32 | - | 15 | 20 | 20 | 33/91 |
| MC-10H-MQ | 10 | 130 | 0.2×1 | 1.33/1.5 | 1410×906 | 40/40 | - | 15 | 20 | 20 | 40/116 |
| MC-15H-MQ | 15 | 195 | 0.2×1 | 1.33/1.5 | 1610×1110 | 50/50 | 15 | 15 | 25 | 25 | 63/165 |
| MC-20H-MQ | 20 | 260 | 0.4×1 | 2.4/2.6 | 1500×1310 | 50/50 | 15 | 15 | 25 | 25 | 79/215 |
| MC-30H-MQ | 30 | 390 | 0.4×1 | 2.4/2.6 | 1910×1410 | 65/65 | 15 | 15 | 32 | 32 | 115/290 |
| MC-40H-MQ | 40 | 520 | 0.75×1 | 3.4/3.7 | 2090×1620 | 80/80 | 20 | 20 | 32 | 32 | 151/375 |
| MC-50H-MQ | 50 | 650 | 1.1×1 | 4.8/6.1 | 2170×1720 | 80/80 | 20 | 20 | 40 | 40 | 177/480 |
| MC-60H-MQ | 60 | 780 | 1.1×1 | 4.6/6.2 | 2220×1870 | 80/80 | 20 | 20 | 40 | 40 | 194/560 |
| MC-80H-MQ | 80 | 1040 | 1.1/1.1×2/2 | 4.8×2/6.1×2 | 2783×2200 | 100/100 | 20 | 20 | 40 | 40 | 425/1110 |
| MC-100H-MQ | 100 | 1300 | 1.1/1.1×2/2 | 4.6×2/6.1×2 | 3003×2450 | 125/125 | 20 | 20 | 40 | 40 | 505/1390 |

注1. 能力は外気温度27 WB 入口水温37 の場合。1冷却トンは3900 kcal/h
 2. 80・100トンのノは50 / 60Hzの質量を示します。
 3. ポンプの揚程は配管及びコンデンサの抵抗に塔高を加えたもの。冷却塔内の水頭損失は塔高に含まれています。
 4. ボデーカラーはマンセル記号2.5Y-9/2 アイボリー です。

(2) 超低騒音形

| 項目 形名 | 標準能力 冷却トン | 循環水量 ℓ/min | 送風機三相200V 50Hz/60Hz | | 外形寸法 高さ×直径 mm | 配管寸法 | | | | | 質量 製品/運転 kg |
|------------|--------------|---------------|---------------------------|-----------------|---------------------|-----------------|------|----|------------------|----------|-------------------|
| | | | 出力×個数 kW×台 | 電流 A | | 循環水 出入口 A | 補給水口 | | オーバー フロー A | 排水口 A | |
| | | | | | | | 手動 | 自動 | | | |
| MC-2H-MS | 2 | 26 | 0.025×1 | 0.36/0.30 | 1150×600 | 25/25 | - | 15 | 15 | 15 | 25/45 |
| MC-3H-MS | 3 | 39 | 0.025×1 | 0.23/0.22 | 1330×660 | 25/25 | - | 15 | 15 | 15 | 27/60 |
| MC-5H-MS | 5 | 65 | 0.05×1 | 0.36/0.34 | 1520×750 | 32/32 | - | 15 | 20 | 20 | 32/86 |
| MC-8H-MS | 7.5 | 97.5 | 0.05×1 | 0.78/0.70 | 1449×906 | 32/32 | - | 15 | 20 | 20 | 43/124 |
| MC-10H-MS | 10 | 130 | 0.1×1 | 0.78/0.72 | 1609×1110 | 40/40 | - | 15 | 20 | 20 | 66/167 |
| MC-15H-MS | 15 | 195 | 0.2×1 | 1.5/1.5 | 1691×1310 | 50/50 | 15 | 15 | 25 | 25 | 87/225 |
| MC-20H-MS | 20 | 260 | 0.4×1 | 2.0/1.9 | 1855×1410 | 50/50 | 15 | 15 | 25 | 25 | 139/290 |
| MC-30H-MS | 30 | 390 | 0.75×1 | 3.1/3.0 | 2121×1620 | 65/65 | 15 | 15 | 32 | 32 | 165/390 |
| MC-40H-MS | 40 | 520 | 0.75×1 | 3.1/3.0 | 2220×1870 | 80/80 | 20 | 20 | 32 | 32 | 202/570 |
| MC-50H-MS | 50 | 650 | 1.5×1 | 8.8/8.5 | 2283×1870 | 80/80 | 20 | 20 | 40 | 40 | 242/610 |
| MC-60H-MS | 60 | 780 | 1.5×1 | 8.8/8.5 | 2365×2070 | 80/80 | 20 | 20 | 40 | 40 | 275/910 |
| MC-80H-MS | 80 | 1040 | 0.75/0.75×2/2 | 3.1/3.0 | 3110×2710 | 125/125 | 20 | 20 | 40 | 40 | 565/1730 |
| MC-100H-MS | 100 | 1300 | 0.75,1.5/0.75,1.5×1,1/1,1 | 3.1,8.8/3.0,8.5 | 3110×2710 | 125/125 | 20 | 20 | 40 | 40 | 595/1730 |

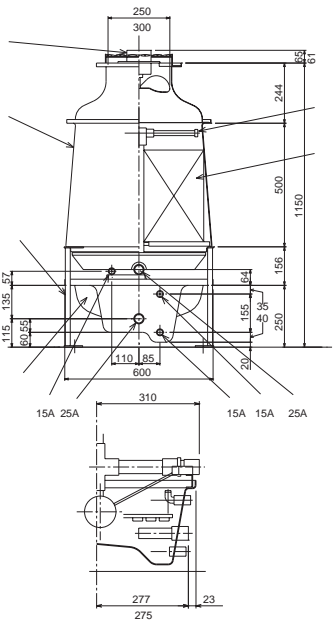
注1. 能力は外気温度27 WB 入口水温37 の場合。1冷却トンは3900 kcal/h
 2. 80・100トンのノは50 / 60Hzの質量を示します。
 3. ポンプの揚程は配管及びコンデンサの抵抗に塔高を加えたもの。冷却塔内の水頭損失は塔高に含まれています。
 4. ボデーカラーはマンセル記号2.5Y-9/2 アイボリー です。

2 外形寸法図

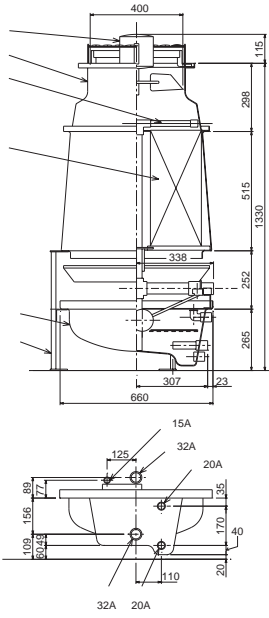
(1) 低騒音形

MC-2H-MQ
MC-3H-MQ

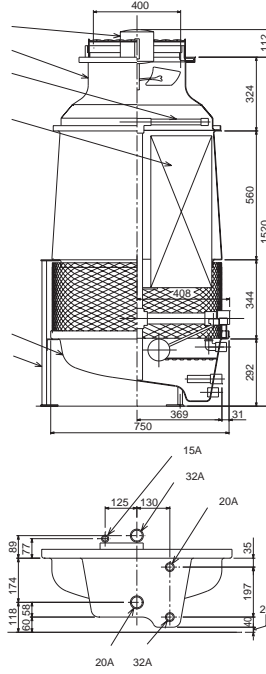
内は3H形です。



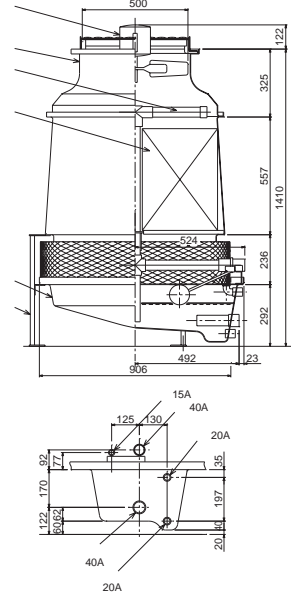
MC-5H-MQ



MC-8H-MQ



MC-10H-MQ

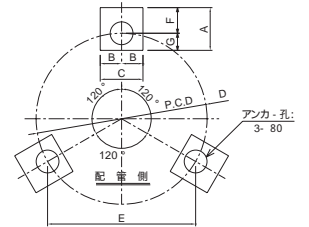


- 送風機, 電動機...
 - 本体.....
 - 充填材.....
 - 下部塔体.....
 - 散水管.....
 - 脚.....
- 循環水入口.....
 - 循環水出口.....
 - 自動給水口.....
 - オーバーフロー...
 - 排水口.....

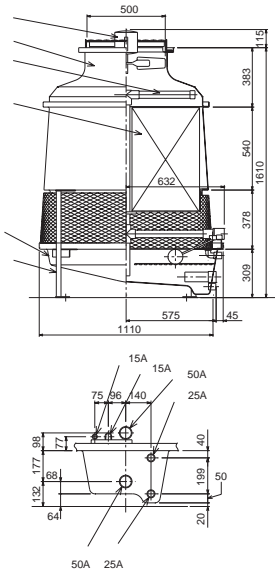
变化寸法表

| 形名 | A | B | C | D | E | F | G |
|-------------|-----|-----|-----|-----|-----|-----|-----|
| MC-2H・3H-MQ | 150 | 75 | 150 | 600 | 519 | 90 | 60 |
| MC-5H-MQ | 150 | 75 | 150 | 627 | 543 | 75 | 75 |
| MC-8H-MQ | 200 | 100 | 200 | 750 | 650 | 100 | 100 |
| MC-10H-MQ | 200 | 100 | 200 | 910 | 788 | 100 | 100 |

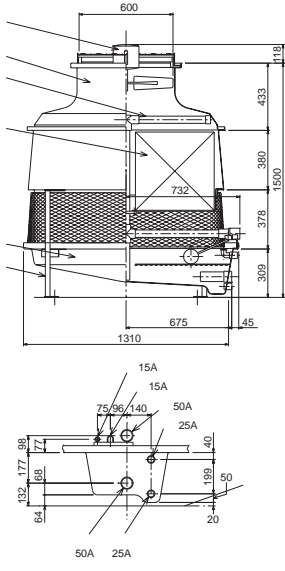
基礎希望図



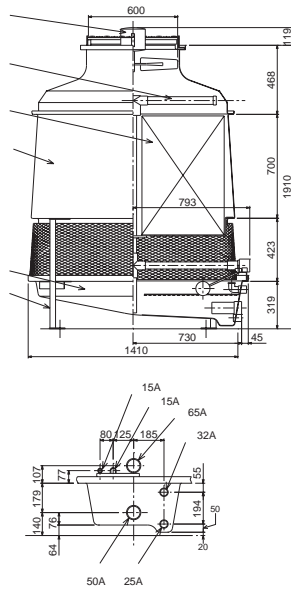
MC-15H-MQ



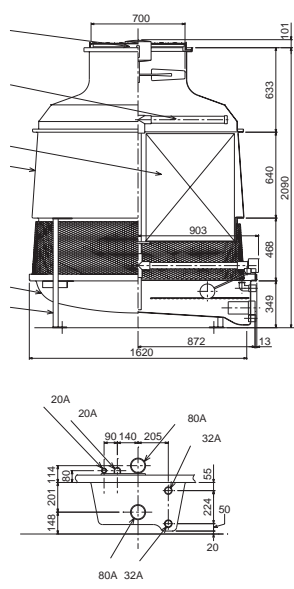
MC-20H-MQ



MC-30H-MQ



MC-40H-MQ

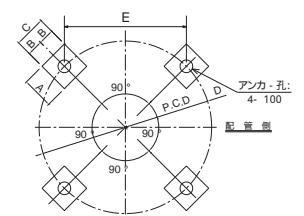


- 送風機, 電動機...
 - 本体.....
 - 充填材.....
 - 下部塔体.....
 - 散水管.....
 - 脚.....
- 循環水入口.....
 - 循環水出口.....
 - 自動給水口.....
 - 手動給水口.....
 - オーバーフロー...
 - 排水口.....

变化寸法表

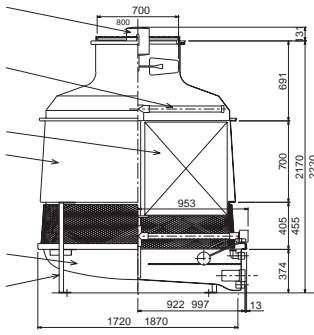
| 形名 | A | B | C | D | E |
|-----------|-----|-----|-----|-------|-------|
| MC-15H-MQ | 200 | 100 | 200 | 1,092 | 722 |
| MC-20H-MQ | 200 | 100 | 200 | 1,288 | 911 |
| MC-30H-MQ | 250 | 125 | 250 | 1,388 | 982 |
| MC-40H-MQ | 250 | 125 | 250 | 1,598 | 1,130 |

基礎希望図

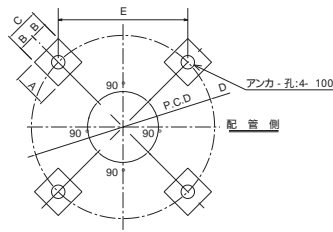


MC-50H・60H-MQ

内は60H形です。



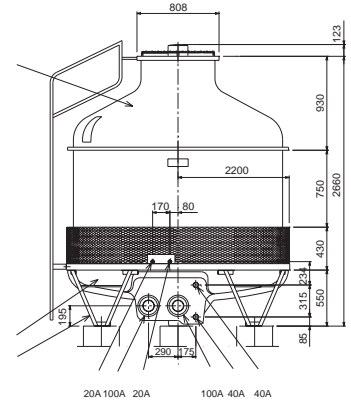
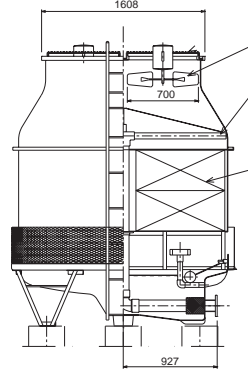
基礎希望図



変化寸法表

| 形名 | A | B | C | D | E |
|-----------|-----|-----|-----|-------|-------|
| MC-50H-MQ | 250 | 125 | 250 | 1,722 | 1,218 |
| MC-60H-MQ | 250 | 125 | 250 | 1,872 | 1,324 |

MC-80H-MQ 50Hz

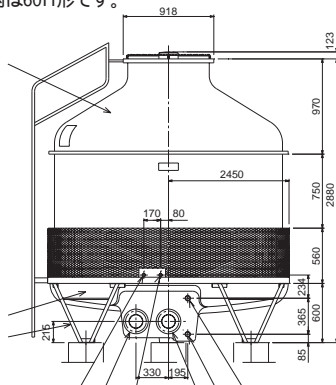
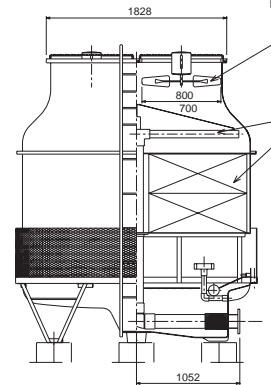


送風機、電動機...
 本体.....
 充填材.....
 下部塔体.....
 散水管.....
 脚.....

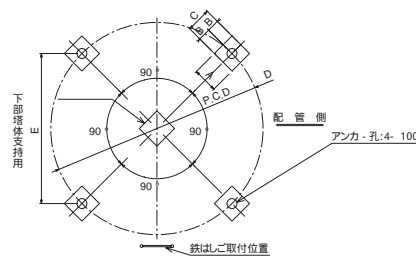
循環水入口.....
 循環水出口.....
 自動給水口.....
 手動給水口.....
 オーバーフロー...
 排水口.....

MC-100H-MQ 50・60Hz

内は60H形です。



基礎希望図

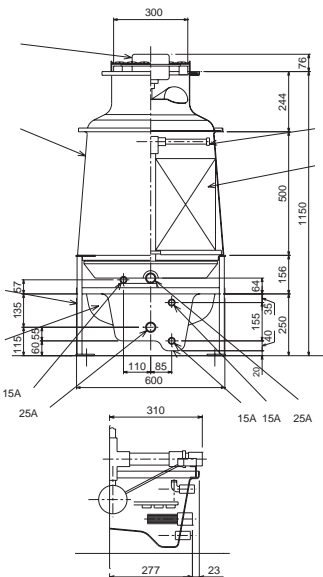


変化寸法表

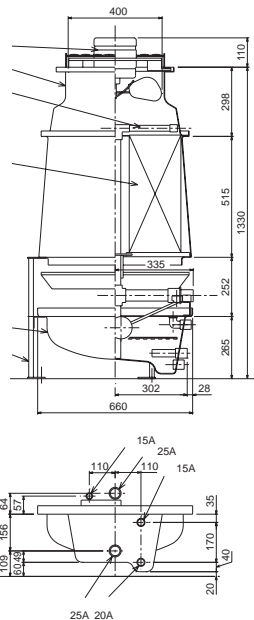
| 形名 | A | B | C | D | E |
|------------|-----|-----|-----|-------|-------|
| MC-80H-MQ | 250 | 125 | 250 | 2,134 | 1,509 |
| MC-100H-MQ | 250 | 125 | 250 | 2,366 | 1,673 |

(2) 超低騒音形

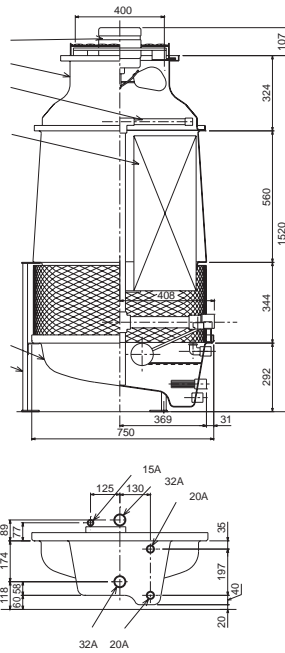
MC-2H-MS



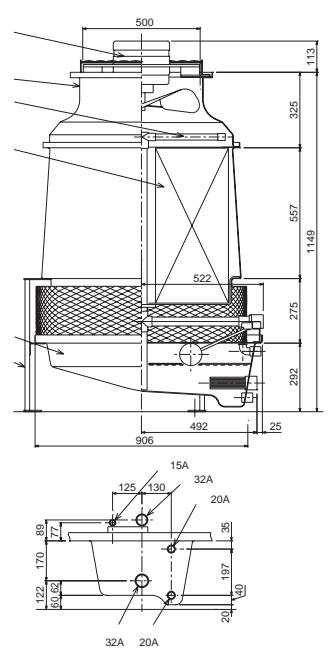
MC-3H-MS



MC-5H-MS



MC-8H-MS



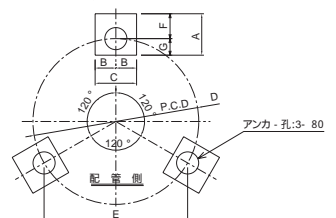
送風機、電動機...
 本体.....
 充填材.....
 下部塔体.....
 散水管.....
 脚.....

循環水入口.....
 循環水出口.....
 自動給水口.....
 オーバーフロー...
 排水口.....

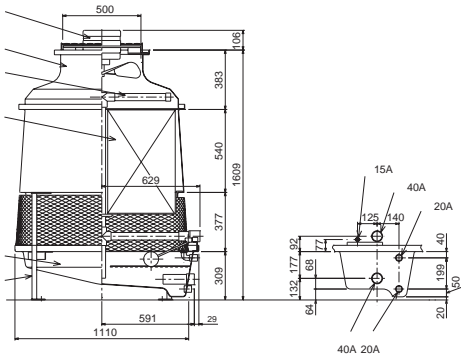
変化寸法表

| 形名 | A | B | C | D | E | F | G |
|----------|-----|-----|-----|-----|-----|-----|-----|
| MC-2H-MS | 150 | 75 | 150 | 600 | 519 | 90 | 60 |
| MC-3H-MS | 150 | 75 | 150 | 627 | 543 | 75 | 75 |
| MC-5H-MS | 200 | 100 | 200 | 750 | 650 | 100 | 100 |
| MC-8H-MS | 200 | 100 | 200 | 910 | 788 | 100 | 100 |

基礎希望図



MC-10H-MS

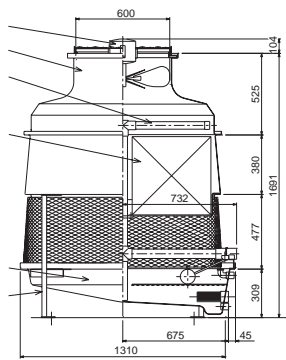


送風機, 電動機...
 本体.....
 充填材.....
 下部塔体.....

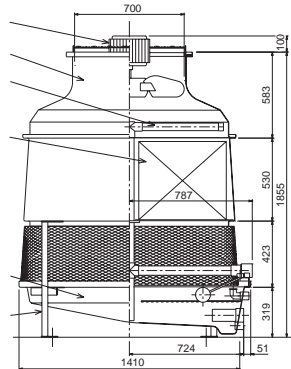
散水管.....
 脚.....
 循環水入口.....
 循環水出口.....

自動給水口.....
 手動給水口.....
 オーバーフロー...

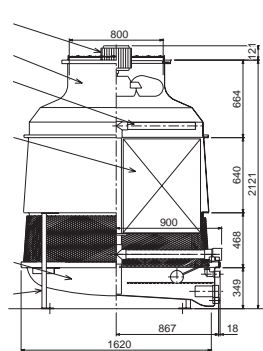
MC-15H-MS



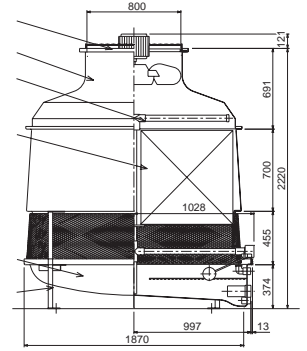
MC-20H-MS



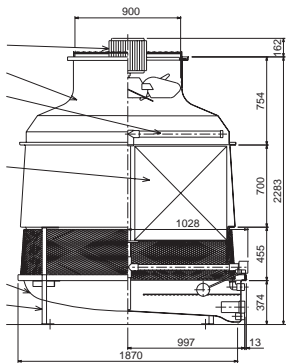
MC-30H-MS



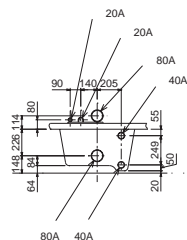
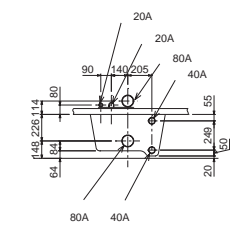
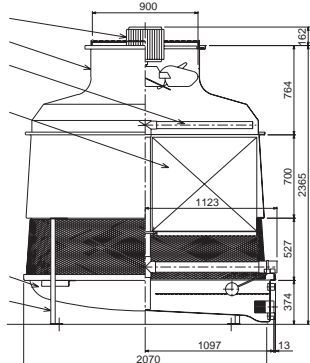
MC-40H-MS



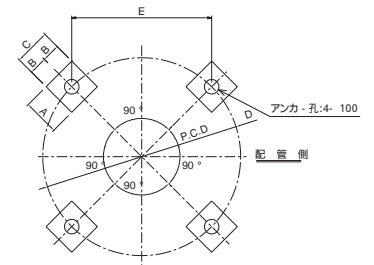
MC-50H-MS



MC-60H-MS



基礎希望図



变化寸法表

| 形名 | A | B | C | D | E |
|-----------|-----|-----|-----|------|------|
| MC-10H-MS | 200 | 100 | 200 | 1092 | 772 |
| MC-15H-MS | 200 | 100 | 200 | 1288 | 911 |
| MC-20H-MS | 250 | 125 | 250 | 1388 | 982 |
| MC-30H-MS | 250 | 125 | 250 | 1598 | 1130 |
| MC-40H-MS | 250 | 125 | 250 | 1872 | 1324 |
| MC-50H-MS | 250 | 125 | 250 | 1872 | 1324 |
| MC-60H-MS | 250 | 125 | 250 | 2072 | 1465 |

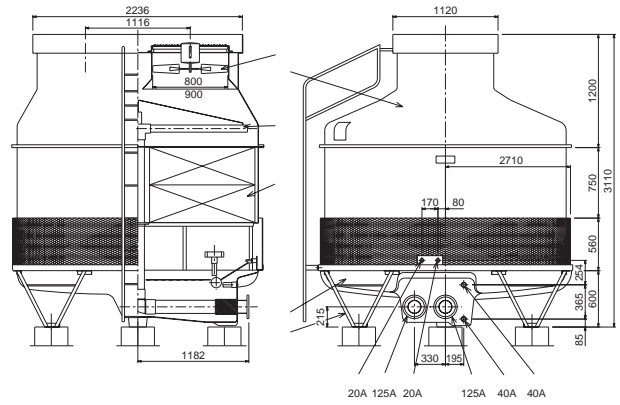
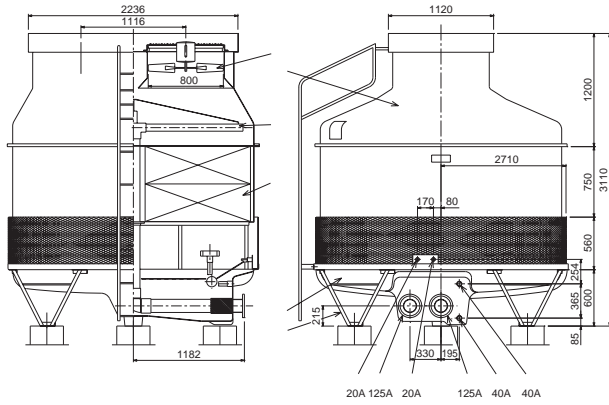
送風機, 電動機...
 本体.....
 充填材.....
 下部塔体.....

散水管.....
 脚.....
 循環水入口.....
 循環水出口.....

自動給水口.....
 手動給水口.....
 オーバーフロー...
 排水口.....

MC-80H-MS

MC-100H-MS

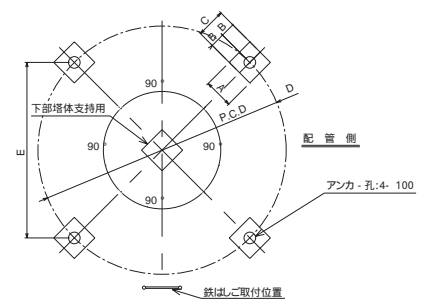


- 送風機、電動機... 循環水入口.....
- 本体..... 循環水出口.....
- 充填材..... 自動給水口.....
- 下部塔体..... 手動給水口.....
- 散水管..... オーバーフロー...
- 脚..... 排水口.....

变化寸法表

| 形名 | A | B | C | D | E |
|------------|-----|-----|-----|------|------|
| MC-80H-MS | 250 | 125 | 250 | 2606 | 1842 |
| MC-100H-MS | 250 | 125 | 250 | 2606 | 1842 |

基礎希望図



3 機種選定

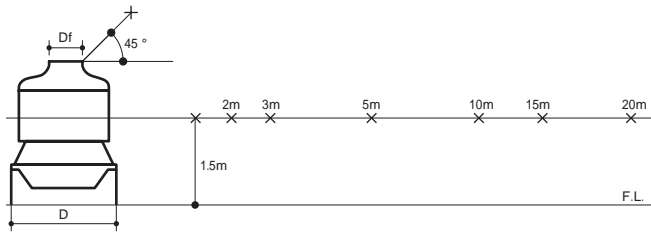
(1) 低騒音形・超低騒音形共通

| 温度条件 | | | ℓ / min | | | | | | | | | | | | | |
|------|----|----|---------|----|----|----|-----|-----|-----|-----|-----|-----|-----|------|------|------|
| 入口 | 出口 | 湿球 | 2 | 3 | 5 | 8 | 10 | 15 | 20 | 30 | 40 | 50 | 60 | 80 | 100 | 125 |
| 35.0 | 30 | 27 | 16 | 25 | 41 | 64 | 84 | 129 | 170 | 258 | 344 | 430 | 516 | 688 | 860 | 1075 |
| 35.1 | 31 | 27 | 24 | 36 | 61 | 91 | 122 | 183 | 244 | 367 | 490 | 612 | 735 | 980 | 1225 | 1531 |
| 35.7 | 31 | 27 | 22 | 33 | 55 | 83 | 111 | 167 | 223 | 335 | 447 | 559 | 671 | 894 | 1118 | 1397 |
| 37.0 | 32 | 27 | 26 | 39 | 65 | 97 | 130 | 195 | 260 | 390 | 520 | 650 | 780 | 1040 | 1300 | 1625 |
| 37.2 | 32 | 27 | 25 | 37 | 62 | 94 | 126 | 189 | 252 | 379 | 506 | 632 | 759 | 1012 | 1265 | 1581 |
| 37.3 | 32 | 27 | 24 | 37 | 62 | 93 | 124 | 187 | 249 | 374 | 499 | 624 | 749 | 998 | 1248 | 1560 |
| 37.4 | 32 | 27 | 24 | 36 | 61 | 92 | 122 | 184 | 245 | 369 | 492 | 616 | 739 | 985 | 1232 | 1540 |
| 37.5 | 32 | 27 | 24 | 36 | 60 | 91 | 121 | 182 | 242 | 365 | 486 | 608 | 730 | 973 | 1217 | 1521 |
| 37.6 | 32 | 27 | 23 | 35 | 59 | 90 | 119 | 180 | 239 | 360 | 480 | 600 | 720 | 960 | 1201 | 1501 |
| 37.7 | 32 | 27 | 23 | 35 | 58 | 89 | 118 | 178 | 236 | 356 | 475 | 593 | 712 | 949 | 1187 | 1483 |
| 38.0 | 32 | 27 | 22 | 34 | 56 | 86 | 114 | 172 | 228 | 344 | 459 | 574 | 689 | 918 | 1148 | 1435 |
| 38.1 | 32 | 27 | 22 | 33 | 56 | 85 | 112 | 170 | 226 | 340 | 453 | 567 | 680 | 907 | 1134 | 1417 |
| 38.2 | 32 | 27 | 22 | 33 | 55 | 84 | 111 | 168 | 223 | 336 | 448 | 560 | 672 | 896 | 1121 | 1401 |
| 38.3 | 32 | 27 | 21 | 32 | 54 | 83 | 110 | 166 | 221 | 333 | 444 | 555 | 666 | 888 | 1110 | 1387 |
| 38.5 | 32 | 27 | 21 | 32 | 53 | 81 | 107 | 163 | 216 | 326 | 435 | 544 | 652 | 870 | 1088 | 1360 |
| 39.0 | 32 | 27 | 20 | 30 | 50 | 77 | 102 | 155 | 206 | 311 | 415 | 519 | 623 | 830 | 1038 | 1297 |
| 40.0 | 32 | 27 | 18 | 28 | 46 | 71 | 94 | 143 | 189 | 286 | 382 | 477 | 573 | 764 | 955 | 1193 |
| 41.0 | 32 | 27 | 17 | 26 | 43 | 66 | 87 | 133 | 176 | 266 | 355 | 444 | 533 | 711 | 889 | 1111 |
| 35.0 | 30 | 28 | 14 | 20 | 34 | 54 | 68 | 101 | 135 | 203 | 270 | 338 | 406 | 541 | 676 | 845 |
| 35.1 | 31 | 28 | 20 | 26 | 38 | 64 | 102 | 128 | 191 | 255 | 382 | 510 | 637 | 816 | 1020 | 1275 |
| 35.7 | 31 | 28 | 19 | 28 | 47 | 75 | 94 | 141 | 187 | 281 | 375 | 468 | 562 | 750 | 937 | 1171 |
| 37.0 | 32 | 28 | 23 | 34 | 57 | 90 | 113 | 170 | 226 | 339 | 452 | 565 | 678 | 904 | 1130 | 1413 |
| 37.2 | 32 | 28 | 22 | 33 | 55 | 88 | 110 | 166 | 221 | 331 | 441 | 552 | 662 | 883 | 1103 | 1379 |
| 37.3 | 32 | 28 | 22 | 33 | 54 | 87 | 109 | 163 | 218 | 327 | 435 | 544 | 653 | 871 | 1088 | 1360 |
| 37.4 | 32 | 28 | 22 | 32 | 54 | 86 | 108 | 162 | 215 | 323 | 431 | 538 | 646 | 861 | 1077 | 1346 |
| 37.5 | 32 | 28 | 21 | 32 | 53 | 85 | 106 | 159 | 212 | 319 | 425 | 531 | 637 | 850 | 1062 | 1328 |
| 37.6 | 32 | 28 | 21 | 31 | 52 | 84 | 105 | 157 | 210 | 314 | 419 | 524 | 629 | 838 | 1048 | 1310 |
| 37.7 | 32 | 28 | 21 | 31 | 52 | 83 | 104 | 156 | 208 | 311 | 415 | 519 | 623 | 830 | 1038 | 1297 |
| 38.0 | 32 | 28 | 20 | 30 | 50 | 80 | 100 | 150 | 200 | 301 | 401 | 501 | 601 | 802 | 1002 | 1253 |
| 38.1 | 32 | 28 | 20 | 30 | 50 | 80 | 99 | 149 | 199 | 298 | 398 | 497 | 596 | 795 | 994 | 1242 |
| 38.2 | 32 | 28 | 20 | 30 | 49 | 79 | 99 | 148 | 197 | 296 | 394 | 493 | 591 | 788 | 986 | 1232 |
| 38.3 | 32 | 28 | 20 | 29 | 49 | 78 | 97 | 146 | 195 | 292 | 389 | 487 | 584 | 779 | 974 | 1217 |
| 38.5 | 32 | 28 | 19 | 29 | 48 | 76 | 96 | 143 | 191 | 286 | 382 | 477 | 573 | 764 | 955 | 1193 |
| 39.0 | 32 | 28 | 18 | 27 | 46 | 73 | 91 | 136 | 182 | 273 | 364 | 455 | 546 | 728 | 910 | 1137 |
| 40.0 | 32 | 28 | 17 | 25 | 42 | 67 | 84 | 126 | 168 | 252 | 336 | 420 | 504 | 672 | 839 | 1049 |
| 41.0 | 32 | 28 | 16 | 24 | 39 | 63 | 78 | 118 | 157 | 235 | 314 | 392 | 471 | 627 | 784 | 980 |

- 上記表以外の温度条件については、弊社にご相談ください。
- は散水装置を改造する必要があります。

4 騒音特性

測定方法



- 注1. 測定点 はファン吹出口端より水平に45°の角度をもって、ファン直径 Df と等しい距離だけ離れた位置とする。但し、Dfが1.5mの距離で測定する。
 2. 塔体横2mの測定点は日本冷却塔工業会の騒音測定基準による。
 3. 測定値は冷却塔周囲に十分な空間をもたせて設置した場合を示します。従って、冷却塔設置条件により本測定値と異なる場合があります。
 4. db A

(1) 低騒音形

50/60Hz

| 形名 | 項目 ファン斜上 45° 1.5m | 塔 体 横 | | | | | |
|------------|-------------------------|-----------|-----------|-----------|-----------|-----------|-----------|
| | | 2m | 3m | 5m | 10m | 15m | 20m |
| MC-2H-MQ | 45/48 | 40/43 | 30/42 | 35/38 | 31/34 | 28.5/31.5 | 26.5/29.5 |
| MC-3H-MQ | 43/46 | 40.5/43.5 | 42.5/45.5 | 39/42 | 35/38 | 32/35 | 30/33 |
| MC-5H-MQ | 52/55 | 43/46 | 46/49 | 42/45 | 37.5/40.5 | 34.5/37.5 | 32.5/35.5 |
| MC-8H-MQ | 54/57 | 44.5/47.5 | 47.5/50.5 | 43.5/46.5 | 39/42 | 36.5/39.5 | 34/37 |
| MC-10H-MQ | 50/59 | 45/48 | 47.5/50.5 | 43/46 | 40.5/43.5 | 37.5/40.5 | 35.5/38.5 |
| MC-15H-MQ | 58/61 | 47.5/50.5 | 51/54 | 47/50 | 42/45 | 40/43 | 38/41 |
| MC-20H-MQ | 60.5/63.5 | 48.5/51.5 | 53/56 | 51/54 | 46/49 | 43.5/46.5 | 41/44 |
| MC-30H-MQ | 60/63 | 51/54 | 51/54 | 48/51 | 42.5/45.5 | 41/44 | 30/42 |
| MC-40H-MQ | 67.5/70.5 | 51/54 | 57/60 | 54/57 | 49/52 | 47/50 | 45/48 |
| MC-50H-MQ | 67/70 | 54/57 | 57/60 | 53.5/56.5 | 49.5/52.5 | 48/51 | 46/49 |
| MC-60H-MQ | 66/69 | 55/58 | 55/58 | 52/55 | 48/51.5 | 45.5/48.5 | 43.5/46.5 |
| MC-80H-MQ | 63.5/69 | 58/57 | 57/59 | 56/61 | 52/56.5 | 49/53.5 | 47/51.5 |
| MC-100H-MQ | 65/68 | 63/65 | 60/62 | 58/60 | 53/55.5 | 50/52.5 | 48/50.5 |

(2) 超低騒音形

50/60Hz

| 形名 | 項目 ファン斜上 45° 1.5m | 塔 体 横 | | | | | |
|------------|-------------------------|-----------|-----------|-----------|-----------|-----------|-----------|
| | | 2m | 3m | 5m | 10m | 15m | 20m |
| MC-2H-MS | 41.5/44.5 | 40.5/43.5 | 38/41 | 35/38 | 30/33 | 28/31 | 26/29 |
| MC-3H-MS | 43/46 | 42/45 | 39/42 | 36/39 | 32.5/35.5 | 31/34 | 29/32 |
| MC-5H-MS | 45/48 | 44/47 | 41/44 | 37.5/40.5 | 34/37 | 32/35 | 30/33 |
| MC-8H-MS | 47.5/50.5 | 46/49 | 42.5/45.5 | 39.5/42.5 | 36.5/39.5 | 34/37 | 32/35 |
| MC-10H-MS | 46/49 | 46.5/49.5 | 43/48.5 | 39.5/42.5 | 37/40 | 35/38 | 33/36 |
| MC-15H-MS | 50/53 | 49/52 | 45.5/48.5 | 42/45 | 38/41 | 36.5/39.5 | 34/37 |
| MC-20H-MS | 52/55 | 50/53 | 46.5/49.5 | 44/47 | 39.5/42.5 | 37/40 | 34.5/37.5 |
| MC-30H-MS | 55.5/58.5 | 52/55 | 48.5/51.5 | 45.5/48.5 | 41/44 | 38.5/41.5 | 37/40 |
| MC-40H-MS | 54/57 | 51.5/54.5 | 49/52 | 46/49 | 42/45 | 39.5/42.5 | 38.5/41.5 |
| MC-50H-MS | 60.5/63.5 | 54/57 | 52.5/55.5 | 49/52 | 44/47 | 42/45 | 40/43 |
| MC-60H-MS | 61/64 | 55/58 | 54/57 | 50/53.5 | 46.5/49.5 | 43.5/46.5 | 41.5/44.5 |
| MC-80H-MS | 60/61 | 56/56 | 54/54 | 52.5/52 | 48/49.5 | 45.5/47 | 43/46 |
| MC-100H-MS | 61.5/64.5 | 57/58 | 55/56 | 53.5/54 | 49.5/49 | 47.5/47.5 | 44/45.5 |

5 据付関係資料

(1) 据付時の注意事項

(a) 据付場所

風通しのよいところで、三菱エムシータワーから出た空気が循環して再び三菱エムシータワーに入らないような所を選んでください。
 塵・埃・煤煙の多いところ、および熱気の近くはさけてください。
 原則として、エアコンディショナーの据付位置より高い場所。
 やむを得ず三菱エムシータワーを低い位置に据付けるときは、補助タンクまたは逆止弁を必要とします。

(b) 据付方向

塔体上部に送風機がついていますので、方向は自由におきめください。

(c) 基礎

基礎寸法は、それぞれ機種に合わせて、基礎寸法表をごらんください。

基礎は、水平にし、三菱エムシータワーを必ず基礎ボルトで固定してください。傾いていますと、性能が低下することがあります。

(d) ポンプの据付

ポンプの吸込口は、三菱エムシータワーの運転水位より下げて据付けてください。

ポンプの選定

ポンプは、循環水量 < ポンプ吐出量 > と揚程から選定しますが、揚程は、 $H=Rc + Rp + h$ で表わされます。

ただし H : 揚程

Rc : 凝縮器の抵抗

Rp : 配管抵抗

h : < 三菱エムシータワーの高さ + 内部抵抗 >

hは次の通りです。 < 標準水量 >

低騒音形 塔高 超低騒音形 塔高 標準形 塔高

(2) 配管時の注意事項

(a) 配管サイズ

配管サイズは、三菱エムシータワーの配管径に合わせてください。

(b)バルブ

ポンプ吐出側には、必ず流量を調節するバルブをつけてください。
配管中の最低位に冬期排水用バルブをつけてください。

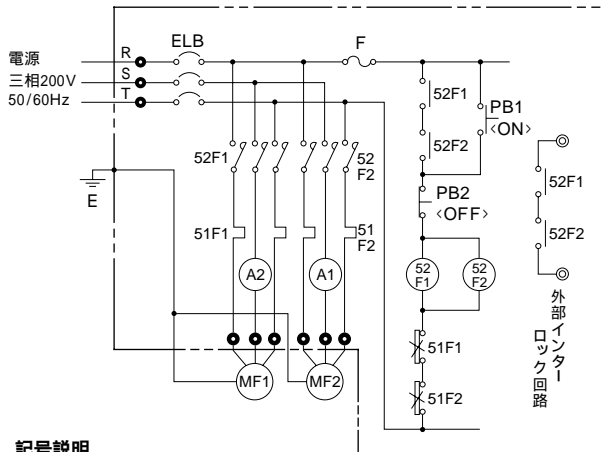
(c)パイプ

地震のときの配管取出口の集中荷量を避けるため、フレキシブル継手の使用をおすすめします。

(3)送風機用電動機の標準接続要領

下図のような接続をすることにより、電動機の焼損事故を防ぐことができます。

2ファンタイプの接続図例



記号説明

| 記号 | 名称 |
|--------|-----------|
| MF1、2 | 送風機用電動機 |
| 52F1、2 | 電磁接触器 |
| 51F1、2 | 熱動過電流継電器 |
| PB1、2 | 押しボタンスイッチ |
| F | ヒューズ |
| A1、2 | 電流計 |
| ELB | 漏電しゃ断器 |

短絡事故及び保全時を考慮しノーヒューズしゃ断器を各電動機回路に接続することを推奨します。

6 保守・運転

(1)運転の方法

(a)運転の前に

運転の初期には、配管工事中に使用した麻糸屑などが、ストレーナーに詰りがちですから、ストレーナーの掃除をしてください。

(b)給水

循環系統全域に水が充満するまで、ポンプを何度も止め、さらに下部水槽の標準水位まで水を満たしてから連続運転してください。

(c)始動

各電動機の始動順序は、

三菱エムシータワーの送風機電動機

循環水ポンプ

パッケージ<冷凍機>

日中三菱エムシータワーを停止し夕方から運転の場合は、日中温められた循環水を充分冷却してから冷房機<冷凍機>の運転に入ってください。

(d)水量調節

循環水は、標準水量になるようにバルブで調節してください。この水量のとき、水の流出入温度差が仕様に表示された温度近くになります。

(e)確認事項

ボールタップが、運転水位にあることを確認してください。
送風機の回転方向が矢印通りで風が上方に吹き上げているかどうかを確認してください。

(2)保守点検

(a)ストレーナー

ストレーナーは、点検しやすいように、はめこみ式になっていますから、取りはずして水洗いなどによって、ときどき掃除してください。

(b)ボールタップ

1シーズンに1~2回ボールタップを点検して、作動が確実に行われているか確認してください。

(c)散水装置

特に水質の悪いところでは、散水装置の散水孔に異物が詰まることがありますから、ときどき点検掃除をしてください。

(d)ヒーター使用時の注意事項

冬期タワーを運転する際の凍結防止およびヒートポンプで暖房用に補助熱源として、タワーにヒーターを取り付ける場合には防火および漏電防止のため次の点にご注意ください。

タワー塔体の一部がヒーターにより過熱されないようねじ込みソケットやフランジなどを用いて塔体に固定してください。投込ヒーターを直接水槽に入れることはさけてください。

ヒーターの取付の際には必ずサーモスタットを取付けタワー入口水温が50 以上にならないように願います。

ヒーターの発熱中は自動給水装置を作動させ、常にヒーター発熱部全体が水中に入るようにしてください。

ヒーターは絶対に空焚きしないようにしてください。

(e)清掃

タワー本体が、著しく汚れて掃除の必要がある場合、石けん水で洗いますと、汚れは簡単にとれます。

アセトン、ベンジンなどの有機溶剤は好ましくありません。

(f)下部塔体の清掃

下部塔体内には、砂やゴミ等がたまり易いので排水口より排出させストレーナーを取外して水洗いしてください。

(g)冬期保管

冬期に三菱エムシータワーの使用を停止した場合は、配管および水槽内の水を全部放出してください。

(3)水質の保持について

循環水は、大気中の有害な不純物を吸収濃縮して腐食性の溶液となってきます。

三菱エムシータワーは、プラスチック製ですから、サビ、腐食の心配はありませんが、凝縮器の寿命を延長するために、水質の保持は重要な問題です。この汚れた循環水の処理として、循環水の1部の水を常時排出して不純物の濃度をある一定量以下に押さえるという方法があります。