

1.2 空冷ヒートポンプ・空冷：中温用（インバーター） R410A

目次

1 仕様	1-132	2 外形寸法図	1-138
(1)4方向天井カセット形	1-132	(1)室内ユニット	1-138
(a)冷暖兼用シングル PLZG-P・MAD形	1-132	(a)4方向天井カセット形	1-138
(b)冷暖兼用同時ツイン PLZGX-P・MAD形	1-132	(b)天吊形	1-139
(c)冷房専用シングル PLG-P・MAD形	1-133	(2)室外ユニット	1-140
(d)冷房専用同時ツイン PLGX-P・MAD形	1-133	3 機外配線図	1-142
(2)天吊形	1-134		
(a)冷暖兼用シングル PCZG-P・MGD/MBD形	1-134		
(b)冷暖兼用同時ツイン PCZGX-P・MGD形	1-135		
(c)冷房専用シングル PCG-P・MGD/MBD形	1-136		
(d)冷房専用同時ツイン PCGX-P・MGD形	1-137		

1 仕様

(1) 4方向天井カセット形

(a) 冷暖兼用シングル(PLZG-P・MAD形)

(b) 冷暖兼用同時ツイン(PLZGX-P・MAD形)

セット形名		INVヒーターレス				INVヒーターレス				INVヒーターレス				INVヒーターレス				INVヒーターレス					
項目		PLZG-P3MAD				PLZG-P4MAD				PLZG-P5MAD				PLZGX-P8MAD				PLZGX-P10MAD					
ヒーター		-				-				-				-				-					
定格電源		三相 200V				三相 200V				三相 200V				三相 200V				三相 200V					
周波数		50Hz		60Hz		50Hz		60Hz		50Hz		60Hz		50Hz		60Hz		50Hz		60Hz			
冷房標準性能	定格冷房能力	kW		8.0(9.0)		8.0(9.0)		10.0(11.2)		10.0(11.2)		12.5(14.0)		12.5(14.0)		20.0(22.4)		20.0(22.4)		23.6(26.0)		23.6(26.0)	
	除湿能力	L/h		4.0(4.5)		4.0(4.5)		5.0(5.6)		5.0(5.6)		6.3(7.1)		6.3(7.1)		10.0(11.2)		10.0(11.2)		11.8(13.0)		11.8(13.0)	
	COP	-		3.02		3.02		3.05		3.05		2.93		2.93		2.92		2.92		2.65		2.65	
	定格消費電力	kW		2.65		2.65		3.28		3.28		4.26		4.26		6.85		6.85		8.92		8.92	
	運転電流	A		8.3		8.3		10.2		10.2		13.2		13.2		21.5		21.5		28.0		28.0	
	運転力率	%		92		92		93		93		93		93		92		92		92		92	
暖房標準性能	定格暖房能力	kW		9.0(10.0)		9.0(10.0)		11.2(12.5)		11.2(12.5)		14.0(16.0)		14.0(16.0)		23.2(25.9)		23.2(25.9)		28.0(31.5)		28.0(31.5)	
	COP	-		3.67		3.67		3.60		3.60		3.54		3.54		4.17		4.17		3.73		3.73	
	定格消費電力	kW		2.45		2.45		3.11		3.11		3.96		3.96		5.56		5.56		7.51		7.51	
	運転電流	A		7.6		7.6		9.6		9.6		12.1		12.1		17.5		17.5		23.6		23.6	
	運転力率	%		93		93		94		94		94		94		92		92		92		92	
	暖房低温能力	kW		-		-		-		-		-		-		-		-		-		-	
低暖温房	定格消費電力	kW		-		-		-		-		-		-		-		-		-		-	
	COP平均	-		3.34		3.34		3.32		3.32		3.24		3.24		3.55		3.55		3.19		3.19	
最大運転電流	A		15.1		15.1		18.2		18.2		24.0		24.0		36.7		36.7		39.6		39.6		
室内ユニット	室外形名	PLZG-P3MAA2				PLZG-P4MAA2				PLZG-P5MAA2				PLZG-P4MAA2×2				PLZG-P5MAA2×2					
	風速切換	強 中 弱 静				強 中 弱 静				強 中 弱 静				強 中 弱 静				強 中 弱 静					
	1台あたりの風量	m ³ /min				30 28 25 22				33 31 28 24				33 31 28 24				33 31 28 24					
	1台あたりの騒音値	dB				42 40 37 34				47 45 42 39				47 45 42 39				47 45 42 39					
	電熱器	kW				-				-				-				-					
	外装色 マンセルNo.	-				ホワイト<6.4Y 8.9/0.4>				ホワイト<6.4Y 8.9/0.4>				ホワイト<6.4Y 8.9/0.4>				ホワイト<6.4Y 8.9/0.4>					
	熱交換器形式	-				クロスフィン				クロスフィン				クロスフィン				クロスフィン					
	エアフィルター	-				PPハニカム(抗菌仕様)				PPハニカム(抗菌仕様)				PPハニカム(抗菌仕様)				PPハニカム(抗菌仕様)					
	防音・断熱材	-				ポリエチレンシート				ポリエチレンシート				ポリエチレンシート				ポリエチレンシート					
	運転調整装置	-				ワイヤードリモコン				ワイヤードリモコン				ワイヤードリモコン				ワイヤードリモコン					
	送風機形式×個数	-				ターボファン×1				ターボファン×1				ターボファン×1				ターボファン×1					
	標準電動機出力	kW				0.110				0.110				0.110				0.110					
	標準機外静圧	Pa				0				0				0				0					
	本体外形寸法<H×W×D>	mm				303×850×850				303×850×850				303×850×850				303×850×850					
製品質量	kg				28				30				30				30						
パネル外形寸法<H×W×D>	mm				30×950×950				30×950×950				30×950×950				30×950×950						
パネル製品質量	kg				5				5				5				5						
ドレン配管	-				VP-25接続可				VP-25接続可				VP-25接続可				VP-25接続可						
室外ユニット	室外形名	PUZG-P3MHA2				PUZG-P4MHA2				PUZG-P5MHA2				PUZG-P8MHA2				PUZG-P10MHA2					
	風量	50/60Hz m ³ /min				55 / 55				100 / 100				100 / 100				150 / 150					
	騒音値(A特性) 冷房/暖房	dB				47 / 48				49 / 51				50 / 52				54 / 56					
	電熱器 クラウンケース	W				-				-				-				-					
	外装色 マンセルNo.	-				アイボリー<3Y 7.8/1.1>				アイボリー<3Y 7.8/1.1>				アイボリー<3Y 7.8/1.1>				アイボリー<3Y 7.8/1.1>					
	熱交換器形式	-				クロスフィン				クロスフィン				クロスフィン				クロスフィン					
	取付形式	-				リバースサイクル				リバースサイクル				リバースサイクル				リバースサイクル					
	圧縮機形式×個数	-				全密閉				全密閉				全密閉				全密閉					
	始動方式	-				直入始動方式				直入始動方式				直入始動方式				直入始動方式					
	呼称出力	kW				1.6				1.9				2.4				4.5					
	1日の冷凍能力	法定トン				0.420 ~ 1.360				0.630 ~ 2.480				0.630 ~ 2.480				0.890 ~ 3.200					
	容量制御	%				冷房33~100%暖房22~100%				冷房38~100%暖房26~100%				冷房26~100%暖房21~100%				冷房22.6~100%暖房22.6~100%					
	送風機形式×個数	-				プロペラファン×1				プロペラファン×2				プロペラファン×2				プロペラファン×1					
	標準電動機出力	kW				0.060				0.060×2				0.060×2				0.635					
標準機外静圧	Pa				0				0				0				0						
保護装置	-				吐出温度検知、過電流検知回路				吐出温度検知、過電流検知回路				吐出温度検知、過電流検知回路				吐出温度検知、過電流検知回路						
外形寸法<H×W×D>	mm				943×950×330				1350×950×330				1350×950×330				1800×900×750						
製品質量	kg				69				108				108				198						
冷媒配管	室内機液配管	mm				9.52				9.52				9.52				9.52					
	室内機ガス配管	mm				15.88				15.88				15.88				15.88					
	室外機液配管	mm				9.52				9.52				9.52				12.70					
室外機ガス配管	mm				15.88				15.88				15.88				25.40						
冷媒種類×封入量	kg				R410A×3.5				R410A×5.0				R410A×5.0				R410A×10.5						
制御方式	-				電子膨張弁				電子膨張弁				電子膨張弁				電子膨張弁						
冷凍機油	L				NEO-22×0.87				MEL-56×1.40				MEL-56×1.40				MEL-56×2.30						
電源太さ(室外/ヒーター)	mm ²				3.5 / -				3.5 / -				5.5 / -				14.0 / -						
内外接続線太さ(50m以下/80m以下)	mm				1.6 / 2.0				1.6 / 2.0				1.6 / 2.0				2.0 / 2.6						
アース線サイズ	mm				1.6				1.6				1.6				2.0						
配線用遮断器	A				30 / -				30 / -				30 / -				60 / -						
遮断器	A				20 / -				30 / -				30 / -				50 / -						

注 1.冷房・暖房能力および電気特性は下記条件で運転したときの数値です。
 <冷房時>室内側吸込空気乾球温度20、湿球温度15、室外側吸込空気乾球温度35、暖房時室内側吸込空気乾球温度20、室外側空気乾球温度7、湿球温度6 >
 2.冷房・暖房能力の()内は、最大能力、冷房除湿能力の()内は、最大除湿能力の値を示します。
 3.配線用遮断器の値は、室外ユニット側/ヒーター電源用を示します。
 4.リモコンによる設定可能温度範囲は、冷房:14~30、暖房:14~28 です。

(c) 冷房専用シングル(PLG-P・MAD形)

(d) 冷房専用同時ツイン(PLGX-P・MAD形)

項目		セッ形式名		ヒーターレス		ヒーターレス		ヒーターレス		ヒーターレス		ヒーターレス									
		PLG-P3MAD		PLG-P4MAD		PLG-P5MAD		PLGX-P8MAD		PLGX-P10MAD											
定格電源	ヒーター																				
	室外	三相 200V		三相 200V		三相 200V		三相 200V		三相 200V		三相 200V									
冷房標準性能	周波数	50Hz		60Hz		50Hz		60Hz		50Hz		60Hz									
	定格冷房能力 kW	8.0(9.0)		8.0(9.0)		10.0(11.2)		10.0(11.2)		12.5(14.0)		12.5(14.0)									
	除湿能力 L/h	4.0(4.5)		4.0(4.5)		5.0(5.6)		5.0(5.6)		6.3(7.1)		6.3(7.1)									
	COP	3.02		3.02		3.05		3.05		2.93		2.93									
	定格消費電力 kW	2.65		2.65		3.28		3.28		4.26		4.26									
	運転電流 A	8.3		8.3		10.2		10.2		13.2		13.2									
	運転力率 %	92		92		93		93		93		93									
暖房標準性能	定格暖房能力 kW	-		-		-		-		-		-									
	COP	-		-		-		-		-		-									
	定格消費電力 kW	-		-		-		-		-		-									
	運転電流 A	-		-		-		-		-		-									
低暖房	暖房低温能力 kW	-		-		-		-		-		-									
	定格消費電力 kW	-		-		-		-		-		-									
	COP平均	-		-		-		-		-		-									
最大運転電流 A	15.1		15.1		18.2		18.2		24.0		24.0										
室内ユニット	室内形式名	PLZG-P3MAA2				PLZG-P4MAA2				PLZG-P5MAA2				PLZG-P4MAA2x2				PLZG-P5MAA2x2			
	風速切換	強 中 弱 静				強 中 弱 静				強 中 弱 静				強 中 弱 静				強 中 弱 静			
	1台あたりの風量 m ³ /min	30 28 25 22				33 31 28 24				33 31 28 24				33 31 28 24				33 31 28 24			
	1台あたりの騒音値 dB	42 40 37 34				47 45 42 39				47 45 42 39				47 45 42 39				47 45 42 39			
	電熱器	-				-				-				-				-			
	外装色 マンセルNo.	ホワイト<6.4Y 8.9/0.4>				ホワイト<6.4Y 8.9/0.4>				ホワイト<6.4Y 8.9/0.4>				ホワイト<6.4Y 8.9/0.4>				ホワイト<6.4Y 8.9/0.4>			
	熱交換器形式	クロスフィン				クロスフィン				クロスフィン				クロスフィン				クロスフィン			
	エアフィルター	PPハニカム(抗菌仕様)				PPハニカム(抗菌仕様)				PPハニカム(抗菌仕様)				PPハニカム(抗菌仕様)				PPハニカム(抗菌仕様)			
	防音・断熱材	ポリエチレンシート				ポリエチレンシート				ポリエチレンシート				ポリエチレンシート				ポリエチレンシート			
	運転調整装置	ワイヤードリモコン				ワイヤードリモコン				ワイヤードリモコン				ワイヤードリモコン				ワイヤードリモコン			
	送風機形式 x 個数	ターボファンx1				ターボファンx1				ターボファンx1				ターボファンx1				ターボファンx1			
	標準電動機出力 kW	0.110				0.110				0.110				0.110				0.110			
	標準機外静圧 Pa	0				0				0				0				0			
	本体外形寸法<HxWxD> mm	303x850x850				303x850x850				303x850x850				303x850x850				303x850x850			
	本体質量 kg	28				30				30				30				30			
パネル外形寸法<HxWxD> mm	30x950x950				30x950x950				30x950x950				30x950x950				30x950x950				
パネル質量 kg	5				5				5				5				5				
ドレン配管	VP-25接続可				VP-25接続可				VP-25接続可				VP-25接続可				VP-25接続可				
室外ユニット	室外形式名	PUG-P3MHA2				PUG-P4MHA2				PUG-P5MHA2				PUG-P8MHA2				PUG-P10MHA2			
	風量 50/60Hz m ³ /min	55 / 55				100 / 100				100 / 100				150 / 150				150 / 150			
	騒音値(A特性) 冷房/暖房 dB	47 / -				49 / -				50 / -				54 / -				57 / -			
	電熱器 クラックケース W	-				-				-				-				-			
	外装色 マンセルNo.	アイボリー<3Y 7.8/1.1>				アイボリー<3Y 7.8/1.1>				アイボリー<3Y 7.8/1.1>				アイボリー<3Y 7.8/1.1>				アイボリー<3Y 7.8/1.1>			
	熱交換器形式	クロスフィン				クロスフィン				クロスフィン				クロスフィン				クロスフィン			
	霜取り方式	リバースサイクル				リバースサイクル				リバースサイクル				リバースサイクル				リバースサイクル			
	形式 x 個数	全密閉				全密閉				全密閉				全密閉				全密閉			
	始動方式	直入始動方式				直入始動方式				直入始動方式				直入始動方式				直入始動方式			
	呼称出力 kW	1.6				1.9				2.4				4.5				5.5			
	1日の冷凍能力 法定トン	0.420 ~ 1.360				0.630 ~ 2.480				0.630 ~ 2.480				0.890 ~ 3.200				1.000 ~ 3.500			
	容量制御 %	冷房33 ~ 100%				冷房38 ~ 100%				冷房26 ~ 100%				冷房22.6 ~ 100%				冷房22.6 ~ 100%			
	形式 x 個数	プロペラファンx1				プロペラファンx2				プロペラファンx2				プロペラファンx1				プロペラファンx1			
	標準電動機出力 kW	0.060				0.060x2				0.060x2				0.635				0.635			
	標準機外静圧 Pa	0				0				0				0				0			
圧力開閉器(高圧/低圧) MPa	4.41 / -				4.41 / -0.03				4.41 / -0.03				4.14 / -0.03				4.14 / -0.03				
圧縮機保護	吐出温度検知、過電流検知回路				吐出温度検知、過電流検知回路				吐出温度検知、過電流検知回路				吐出温度検知、過電流検知回路				吐出温度検知、過電流検知回路				
送風機保護	過電流検知回路				過電流検知回路				過電流検知回路				温度開閉器				温度開閉器				
外形寸法<HxWxD> mm	943x950x330				1350x950x330				1350x950x330				1800x900x750				1800x900x750				
製品質量 kg	69				108				108				198				198				
冷媒配管	液配管 mm	9.52				9.52				9.52				9.52				9.52			
	ガス配管 mm	15.88				15.88				15.88				15.88				15.88			
室内機	液配管 mm	9.52				9.52				9.52				9.52				12.70			
	ガス配管 mm	15.88				15.88				15.88				25.40				25.40			
冷媒	種類 x 封入量 kg	R410A x 3.5				R410A x 5.0				R410A x 5.0				R410A x 10.5				R410A x 10.5			
	制御方式	電子膨張弁				電子膨張弁				電子膨張弁				電子膨張弁				電子膨張弁			
冷媒油	機油 L	NEO-22 x 0.87				MEL-56 x 1.40				MEL-56 x 1.40				MEL-56 x 2.30				MEL-56 x 2.30			
電源太さ(室外/ヒーター)	mm ²	3.5 / -				3.5 / -				5.5 / -				14.0 / -				14.0 / -			
	内外接続線太さ(50m以下/80m以下) mm	1.6 / 2.0				1.6 / 2.0				1.6 / 2.0				2.0 / 2.6				2.0 / 2.6			
アース線サイズ mm	mm	1.6				1.6				1.6				2.0				2.0			
	配線用開閉器 A	30 / -				30 / -				30 / -				60 / -				60 / -			
遮断器	漏電遮断器 A	20 / -				30 / -				30 / -				50 / -				50 / -			

注 1.冷房・暖房能力および電気特性は下記条件で運転したときの数値です。
 <冷房時>室内側吸込空気乾球温度20、湿球温度15、室外側吸込空気乾球温度35、暖房時:室内側吸込空気乾球温度20、室外側空気乾球温度7、湿球温度6 >
 2.冷房・暖房能力の()内は、最大能力、冷房除湿能力の()内は、最大除湿能力の値を示します。
 3.配線用遮断器の値は、室外ユニット側/ヒーター電源用を示します。
 4.リモコンによる設定可能温度範囲は、冷房:14 ~ 30、暖房:14 ~ 28 です。

(2)天吊形

(a)冷暖兼用シングル(PCZG-P・MGD形)

セット形名		INVヒーターレス				INVヒーターレス				INVヒーターレス			
項目		PCZG-P3MGD				PCZG-P4MGD				PCZG-P5MGD			
定格電源	ヒーター	-				-				-			
	室外	三相 200V				三相 200V				三相 200V			
冷房標準性能	周波数	50Hz		60Hz		50Hz		60Hz		50Hz		60Hz	
	定格冷房能力	kW		8.0(9.0)		8.0(9.0)		10.0(11.2)		10.0(11.2)		12.5(14.0)	
	除湿能力	L/h		4.0(4.5)		4.0(4.5)		5.0(5.6)		5.0(5.6)		6.3(7.1)	
	COP	-		2.97		2.94		3.01		2.99		2.91	
	定格消費電力	kW		2.69		2.72		3.32		3.35		4.30	
	運転電流	A		8.5		8.5		10.4		10.4		13.5	
	運転力率	%		91		92		92		93		92	
暖房標準性能	定格暖房能力	kW		9.0(10.0)		9.0(10.0)		11.2(12.5)		11.2(12.5)		14.0(16.0)	
	COP	-		3.61		3.57		3.55		3.52		3.50	
	定格消費電力	kW		2.49		2.52		3.15		3.18		4.00	
	運転電流	A		7.8		7.8		9.9		9.9		12.5	
	運転力率	%		92		93		92		93		92	
低暖房	暖房低温能力	kW		-		-		-		-		-	
	定格消費電力	kW		-		-		-		-		-	
	COP平均	-		3.29		3.25		3.28		3.25		3.20	
最大	運転電流	A		15.5		15.5		18.8		18.9		24.7	
室内ユニット	室内形名	PCZG-P3MGA2				PCZG-P4MGA2				PCZG-P5MGA2			
	風速切換	強 中 弱 静				強 中 弱 静				強 中 弱 静			
	1台あたりの風量	m ³ /min				35 33 29 28				35 32 29 27			
	1台あたりの騒音値	dB				48 46 43 41				49 47 45 43			
	電熱器	kW				-				-			
	外装色	マンセルNo.				ホワイト<0.70Y 8.59/0.97>				ホワイト<0.70Y 8.59/0.97>			
	熱交換器形式	-				クロスフィン				クロスフィン			
	エアフィルター	-				PPハニカム(抗菌仕様)				PPハニカム(抗菌仕様)			
	防音・断熱材	-				発泡PS・ポリエチレンシート				発泡PS・ポリエチレンシート			
	運転調整装置	-				ワイヤードリモコン				ワイヤードリモコン			
	送風機	形式 x 個数				シロッコファンx4				シロッコファンx4			
	標準電動機出力	kW				0.150				0.150			
	標準機外静圧	Pa				0				0			
	本体外形寸法<HxWxD>	mm				270x1620x680				270x1620x680			
パネル	製品質量				kg				43				
	外形寸法<HxWxD>				mm				-				
	製品質量				kg				-				
	ドレン配管				-				VP-20接続可				
室外ユニット	室外形名	PUZG-P3MHA2				PUZG-P4MHA2				PUZG-P5MHA2			
	風量	50/60Hz				m ³ /min				55 / 55			
	騒音値(A特性)冷房/暖房	dB				47 / 48				49 / 51			
	電熱器 クランクケース	W				-				-			
	外装色	マンセルNo.				アイボリー<3Y 7.8/1.1>				アイボリー<3Y 7.8/1.1>			
	熱交換器形式	-				クロスフィン				クロスフィン			
	霜取り方式	-				リバースサイクル				リバースサイクル			
	圧縮機	形式 x 個数				全密閉				全密閉			
		始動方式				直入始動方式				直入始動方式			
		呼称出力				kW				1.6			
		1日の冷凍能力				法定トン				0.420 ~ 1.360			
		容量制御				%				冷房33 ~ 100%暖房22 ~ 100%			
	送風機	形式 x 個数				プロペラファンx1				プロペラファンx2			
		標準電動機出力				kW				0.060			
	標準機外静圧				Pa				0				
保護装置	圧力開閉器(高圧/低圧)				MPa				4.41 / -				
	圧縮機保護				-				吐出温度検知、過電流検知回路				
	送風機保護				-				過電流検知回路				
	外形寸法<HxWxD>				mm				943x950x330				
	製品質量				kg				69				
冷媒配管	室内機	液配管		mm		9.52		9.52		9.52		9.52	
		ガス配管		mm		15.88		15.88		15.88		15.88	
	室外機	液配管		mm		9.52		9.52		9.52		9.52	
	ガス配管		mm		15.88		15.88		15.88		15.88		
冷媒	種類 x 封入量	kg				R410A x 3.5				R410A x 5.0			
	制御方式	-				電子膨張弁				電子膨張弁			
冷凍機油	L				NEO-22 x 0.87				MEL-56 x 1.40				
電源太さ(室外/ヒーター)	mm ²				3.5 / -				3.5 / -				
内外接続線太さ(50m以下/80m以下)	mm				1.6 / 2.0				1.6 / 2.0				
アース線サイズ	mm				1.6				1.6				
配線用開閉器	A				30 / -				30 / -				
遮断器	漏電遮断器				A				20 / -				

- 注 1.冷房・暖房能力および電気特性は下記条件で運転したときの数値です。
 <冷房時:室内側吸込空気乾球温度20、湿球温度15、室外側吸込空気乾球温度35、暖房時:室内側吸込空気乾球温度20、室外側空気乾球温度7、湿球温度6 >
 2.冷房・暖房能力の()内は、最大能力、冷房除湿能力の()内は、最大除湿能力の値を示します。
 3.配線用遮断器の値は、室外ユニット側/ヒーター電源用を示します。
 4.リモコンによる設定可能温度範囲は、冷房:14 ~ 30、暖房:14 ~ 28 です。

(b)冷暖兼用同時ツイン
(PCZGX-P・MGD形)

(a)冷暖兼用シングル(PCZG-P・MBD形)

項目	セット形名		INVヒーターレス		INVヒーターレス		INVヒーターレス		INVヒーターレス									
			PCZG-P8MBD		PCZG-P10MBD		PCZGX-P8MGD		PCZGX-P10MGD									
	ヒーター		三相 200V		三相 200V		三相 200V		三相 200V									
定格電源	室内		三相 200V		三相 200V		三相 200V		三相 200V									
	室外		三相 200V		三相 200V		三相 200V		三相 200V									
冷房標準性能	周波数		50Hz	60Hz	50Hz	60Hz	50Hz	60Hz	50Hz	60Hz								
	定格冷房能力	kW	20.0(22.4)	20.0(22.4)	23.6(26.0)	23.6(26.0)	20.0(22.4)	20.0(22.4)	23.6(26.0)	23.6(26.0)								
	除湿能力	L/h	10.0(11.2)	10.0(11.2)	11.8(13.0)	11.8(13.0)	10.0(11.2)	10.0(11.2)	11.8(13.0)	11.8(13.0)								
	COP	-	2.85	2.82	2.60	2.58	2.85	2.82	2.63	2.60								
	定格消費電力	kW	7.01	7.08	9.07	9.14	7.01	7.08	8.98	9.06								
	運転電流	A	22.0	22.2	28.5	28.7	22.0	22.2	28.2	28.4								
暖房標準性能	運転力率	%	92	92	92	92	92	92	92	92								
	定格暖房能力	kW	23.2(25.9)	23.2(25.9)	28.0(31.5)	28.0(31.5)	23.2(25.9)	23.2(25.9)	28.0(31.5)	28.0(31.5)								
	COP	-	<28.4(31.1)>	<28.4(31.1)>	<33.2(36.7)>	<33.2(36.7)>	4.13	4.07	3.70	3.66								
	定格消費電力	kW	5.72<10.92>	5.79<10.99>	7.66<12.86>	7.73<12.93>	5.62	5.70	7.57	7.65								
	運転電流	A	18.0<32.3>	18.2<32.5>	24.0<38.3>	24.3<38.5>	17.6	17.8	23.7	23.9								
	運転力率	%	92<98>	92<98>	92<97>	92<97>	92	92	92	92								
低暖房	暖房低温能力	kW	-	-	-	-	-	-	-	-								
	定格消費電力	kW	-	-	-	-	-	-	-	-								
COP平均	-	3.46<2.73>	3.42<2.70>	3.13<2.59>	3.10<2.58>	3.49	3.45	3.17	3.13									
最大運転電流	A	37.7<52.7>	38.2<53.2>	40.7<55.7>	41.2<56.2>	36.6	36.7	39.8	40.0									
室内ユニット	室内形名	-	PCZG-P8MBA2				PCZG-P10MBA2				PCZG-P4MGA2×2				PCZG-P5MGA2×2			
	風速切り換え	-	強	弱	強	弱	強	弱	強	弱	強	中	弱	静	強	中	弱	静
	1台あたりの風量	m ³ /min	70	60	70	60	70	60	70	60	35	32	29	27	35	32	29	27
	1台あたりの騒音値	dB	55	52	55	52	55	52	55	52	49	47	45	43	49	47	45	43
	電熱器	kW	5.2(別売)				5.2(別売)				-				-			
	外装色	マンセルNo.	アイボリー<5Y 8/1>				アイボリー<5Y 8/1>				ホワイト<0.70Y 8.59/0.97>				ホワイト<0.70Y 8.59/0.97>			
	熱交換器形式	-	クロスフィン				クロスフィン				クロスフィン				クロスフィン			
	エアフィルター	-	PPハニカム(抗菌仕様)				PPハニカム(抗菌仕様)				PPハニカム(抗菌仕様)				PPハニカム(抗菌仕様)			
	防音・断熱材	-	発泡PS・ポリエチレンシート				発泡PS・ポリエチレンシート				発泡PS・ポリエチレンシート				発泡PS・ポリエチレンシート			
	運転調整装置	-	ワイヤードリモコン				ワイヤードリモコン				ワイヤードリモコン				ワイヤードリモコン			
	送風機形式×個数	-	シロココファン×4				シロココファン×4				シロココファン×4				シロココファン×4			
	標準電動機出力	kW	0.160+0.190				0.160+0.190				0.150				0.150			
	標準機外静圧	Pa	0				0				0				0			
	本体外形寸法<H×W×D>	mm	320×2100×800				320×2100×800				270×1620×680				270×1620×680			
パネル製品質量	kg	90				90				45				45				
パネル外形寸法<H×W×D>	mm	-				-				-				-				
パネル製品質量	kg	-				-				-				-				
ドレイン配管	-	VP-20接続可				VP-20接続可				VP-20接続可				VP-20接続可				
室外ユニット	室外形名	-	PUZG-P8MHA2				PUZG-P10MHA2				PUZG-P8MHA2				PUZG-P10MHA2			
	風量	50/60Hz m ³ /min	150 / 150				150 / 150				150 / 150				150 / 150			
	騒音値(A特性)冷房/暖房	dB	54 / 56				57 / 58				54 / 56				57 / 58			
	電熱器 クラックケース	W	-				-				-				-			
	外装色	マンセルNo.	アイボリー<3Y 7.8/1.1>				アイボリー<3Y 7.8/1.1>				アイボリー<3Y 7.8/1.1>				アイボリー<3Y 7.8/1.1>			
	熱交換器形式	-	クロスフィン				クロスフィン				クロスフィン				クロスフィン			
	霜取り方式	-	リバースサイクル				リバースサイクル				リバースサイクル				リバースサイクル			
	形式×個数	-	全密閉				全密閉				全密閉				全密閉			
	始動方式	-	直入始動方式				直入始動方式				直入始動方式				直入始動方式			
	圧縮機呼称出力	kW	4.5				5.5				4.5				5.5			
	1日の冷凍能力	法定トン	0.890 ~ 3.200				1.000 ~ 3.500				0.890 ~ 3.200				1.000 ~ 3.500			
	容量制御	%	冷房22.6 ~ 100%暖房22.6 ~ 100%				冷房22.6 ~ 100%暖房22.6 ~ 100%				冷房22.6 ~ 100%暖房22.6 ~ 100%				冷房22.6 ~ 100%暖房22.6 ~ 100%			
	形式×個数	-	プロペラファン×1				プロペラファン×1				プロペラファン×1				プロペラファン×1			
	標準電動機出力	kW	0.635				0.635				0.635				0.635			
標準機外静圧	Pa	0				0				0				0				
圧力開閉器(高圧/低圧)	MPa	4.14 / -0.03				4.14 / -0.03				4.14 / -0.03				4.14 / -0.03				
圧縮機保護	-	吐出温度検知、過電流検知回路				吐出温度検知、過電流検知回路				吐出温度検知、過電流検知回路				吐出温度検知、過電流検知回路				
送風機保護	-	温度開閉器				温度開閉器				温度開閉器				温度開閉器				
外形寸法<H×W×D>	mm	1800×900×750				1800×900×750				1800×900×750				1800×900×750				
製品質量	kg	198				198				198				198				
冷媒配管	室内機	液配管	mm	9.52		12.70		9.52		9.52		9.52		9.52		9.52		
	室外機	ガス配管	mm	25.40		25.40		15.88		15.88		15.88		15.88		15.88		
冷媒	室内機	液配管	mm	9.52		12.70		9.52		9.52		9.52		9.52		9.52		
	室外機	ガス配管	mm	25.40		25.40		15.88		15.88		15.88		15.88		15.88		
冷凍機	種類×封入量	kg	R410A×10.5		R410A×10.5		R410A×10.5		R410A×10.5		R410A×10.5		R410A×10.5		R410A×10.5			
	制御方式	-	電子膨張弁		電子膨張弁		電子膨張弁		電子膨張弁		電子膨張弁		電子膨張弁		電子膨張弁			
電源太さ(室外/ヒーター)	mm ²	14.0 / 5.5		14.0 / 5.5		14.0 / 5.5		14.0 / 5.5		14.0 / 5.5		14.0 / 5.5		14.0 / 5.5				
内外接続線太さ(50m以下/80m以下)	mm	2.0 / 2.6		2.0 / 2.6		2.0 / 2.6		2.0 / 2.6		2.0 / 2.6		2.0 / 2.6		2.0 / 2.6				
アース線サイズ	mm	2.0		2.0		2.0		2.0		2.0		2.0		2.0				
配線用開閉器	A	60 / 30		60 / 30		60 / 30		60 / 30		60 / 30		60 / 30		60 / 30				
遮断器	A	50 / 30		50 / 30		50 / 30		50 / 30		50 / 30		50 / 30		50 / 30				

注 1.冷房・暖房能力および電気特性は下記条件で運転したときの数値です。
 <冷房時>室内側吸込空気乾球温度20、湿球温度15、室外側吸込空気乾球温度35、暖房時室内側吸込空気乾球温度20、室外側空気乾球温度7、湿球温度6 >
 2.冷房・暖房能力の()内は、最大能力、冷房除湿能力の()内は、最大除湿能力の値を示します。
 3.配線用遮断器の値は、室外ユニット側/ヒーター電源用を示します。
 4.リモコンによる設定可能温度範囲は、冷房:14 ~ 30、暖房:14 ~ 28 です。

設備用パッケージエアコン
空冷ヒートポンプ・空冷中温用インバーター R410A

(c)冷房専用シングル(PCG-P・MGD形)

セット形名		ヒーターレス				ヒーターレス				ヒーターレス								
項目		PCG-P3MGD				PCG-P4MGD				PCG-P5MGD								
定格電源		-				-				-								
ヒーター		-				-				-								
室 外		三相 200V				三相 200V				三相 200V								
周波数		50Hz		60Hz		50Hz		60Hz		50Hz		60Hz						
冷房標準性能	定格冷房能力	kW		8.0(9.0)		8.0(9.0)		10.0(11.2)		10.0(11.2)		12.5(14.0)		12.5(14.0)				
	除湿能力	L/h		4.0(4.5)		4.0(4.5)		5.0(5.6)		5.0(5.6)		6.3(7.1)		6.3(7.1)				
	C O P	-		2.97		2.94		3.01		2.99		2.91		2.89				
	定格消費電力	kW		2.69		2.72		3.32		3.35		4.30		4.33				
	運転電流	A		8.5		8.5		10.4		10.4		13.5		13.4				
	運転力率	%		91		92		92		93		92		93				
暖房標準性能	定格暖房能力	kW		-		-		-		-		-		-				
	C O P	-		-		-		-		-		-		-				
	定格消費電力	kW		-		-		-		-		-		-				
	運転電流	A		-		-		-		-		-		-				
低温暖房	暖房低温能力	kW		-		-		-		-		-		-				
	定格消費電力	kW		-		-		-		-		-		-				
	C O P 平均	-		-		-		-		-		-		-				
最大運転電流	A		15.5		15.5		18.8		18.9		24.7		24.7					
室内ユニット	室内形名	-				PCZG-P3MGA2				PCZG-P4MGA2				PCZG-P5MGA2				
	風速切換	-				強	中	弱	静	強	中	弱	静	強	中	弱	静	
	1台あたりの風量	m ³ /min				35	33	29	28	35	32	29	27	35	32	29	27	
	1台あたりの騒音値	dB				48	46	43	41	49	47	45	43	49	47	45	43	
	電熱器	kW				-				-				-				
	外装色 マンセルNo.	-				ホワイト<0.70Y 8.59/0.97>				ホワイト<0.70Y 8.59/0.97>				ホワイト<0.70Y 8.59/0.97>				
	熱交換器形式	-				クロスフィン				クロスフィン				クロスフィン				
	エアフィルター	-				PPハニカム(抗菌仕様)				PPハニカム(抗菌仕様)				PPハニカム(抗菌仕様)				
	防音・断熱材	-				発泡PS・ポリエチレンシート				発泡PS・ポリエチレンシート				発泡PS・ポリエチレンシート				
	運転調整装置	-				ワイヤードリモコン				ワイヤードリモコン				ワイヤードリモコン				
	送風機	形式 x 個数	-				シロッコファンx4				シロッコファンx4				シロッコファンx4			
	標準電動機出力	kW		0.150		0.150		0.150		0.150		0.150		0.150				
	標準機外静圧	Pa		0		0		0		0		0		0				
	本体外形寸法<HxWxD>	mm		270x1620x680		270x1620x680		270x1620x680		270x1620x680		270x1620x680		270x1620x680				
パネル	外形寸法<HxWxD>	mm		-		-		-		-		-		-				
ドレイン配管	-		VP-20接続可		VP-20接続可		VP-20接続可		VP-20接続可		VP-20接続可		VP-20接続可					
室外ユニット	室外形名	-				PUG-P3MHA2				PUG-P4MHA2				PUG-P5MHA2				
	風量 50/60Hz	m ³ /min				55 / 55		100 / 100		100 / 100		100 / 100		100 / 100				
	騒音値(A特性) 冷房/暖房	dB				47 / -		49 / -		50 / -		50 / -		50 / -				
	電熱器 クランクケース	W				-				-				-				
	外装色 マンセルNo.	-				アイボリー<3Y 7.8/1.1>				アイボリー<3Y 7.8/1.1>				アイボリー<3Y 7.8/1.1>				
	熱交換器形式	-				クロスフィン				クロスフィン				クロスフィン				
	霜取り方式	-				リバースサイクル				リバースサイクル				リバースサイクル				
	圧縮機	形式 x 個数	-				全密閉				全密閉				全密閉			
		始動方式	-				直入始動方式				直入始動方式				直入始動方式			
		呼称出力	kW		1.6		1.9		2.4		2.4		2.4		2.4			
	1日の冷凍能力	法定トン		0.420~1.360		0.630~2.480		0.630~2.480		0.630~2.480		0.630~2.480		0.630~2.480				
	容量制御	%		冷房33~100%		冷房38~100%		冷房38~100%		冷房38~100%		冷房26~100%		冷房26~100%				
	送風機	形式 x 個数	-				プロペラファンx1				プロペラファンx2				プロペラファンx2			
		標準電動機出力	kW		0.060		0.060x2		0.060x2		0.060x2		0.060x2		0.060x2			
標準機外静圧		Pa		0		0		0		0		0		0				
保護装置	圧力開閉器(高圧/低圧)	MPa		4.41 / -		4.41 / -0.03		4.41 / -0.03		4.41 / -0.03		4.41 / -0.03		4.41 / -0.03				
	圧縮機保護	-				吐出温度検知、過電流検知回路				吐出温度検知、過電流検知回路				吐出温度検知、過電流検知回路				
	送風機保護	-				過電流検知回路				過電流検知回路				過電流検知回路				
外形寸法<HxWxD>	mm		943x950x330		1350x950x330		1350x950x330		1350x950x330		1350x950x330		1350x950x330					
製品質量	kg		69		108		108		108		108		108					
冷媒配管	室内機	液配管	mm		9.52		9.52		9.52		9.52		9.52					
	室外機	液配管	mm		15.88		15.88		15.88		15.88		15.88					
冷媒	種類 x 封入量	kg		R410A x 3.5		R410A x 5.0		R410A x 5.0		R410A x 5.0		R410A x 5.0						
	制御方式	-				電子膨張弁				電子膨張弁								
冷凍油	L		NEO-22 x 0.87		MEL-56 x 1.40		MEL-56 x 1.40		MEL-56 x 1.40		MEL-56 x 1.40		MEL-56 x 1.40					
電源太さ(室外/ヒーター)	mm ²		3.5 / -		3.5 / -		3.5 / -		3.5 / -		5.5 / -		5.5 / -					
内外接続線太さ(50m以下/80m以下)	mm		1.6 / 2.0		1.6 / 2.0		1.6 / 2.0		1.6 / 2.0		1.6 / 2.0		1.6 / 2.0					
アース線サイズ	mm		1.6		1.6		1.6		1.6		1.6		1.6					
配線用開閉器	A		30 / -		30 / -		30 / -		30 / -		30 / -		30 / -					
遮断器	A		20 / -		30 / -		30 / -		30 / -		30 / -		30 / -					

- 注 1.冷房・暖房能力および電気特性は下記条件で運転したときの数値です。
 <冷房時:室内側吸込空気乾球温度20、湿球温度15、室外側吸込空気乾球温度35、暖房時:室内側吸込空気乾球温度20、室外側空気乾球温度7、湿球温度6 >
 2.冷房・暖房能力の()内は、最大能力、冷房除湿能力の()内は、最大除湿能力の値を示します。
 3.配線用遮断器の値は、室外ユニット側/ヒーター電源用を示します。
 4.リモコンによる設定可能温度範囲は、冷房:14~30、暖房:14~28 です。

(d)冷房専用同時ツイン
(PCGX-P・MGD形)

(c)冷房専用シングル(PCG-P・MBD形)

セット形名		ヒーターレス				ヒーターレス				ヒーターレス				ヒーターレス													
項目		PCG-P8MBD				PCG-P10MBD				PCGX-P8MGD				PCGX-P10MGD													
ヒーター		-				-				-				-													
室 外		三相 200V				三相 200V				三相 200V				三相 200V													
周波数		50Hz		60Hz		50Hz		60Hz		50Hz		60Hz		50Hz		60Hz											
冷房標準性能	定格冷房能力	20.0(22.4)		20.0(22.4)		23.6(26.0)		23.6(26.0)		20.0(22.4)		20.0(22.4)		23.6(26.0)		23.6(26.0)											
	除湿能力	10.0(11.2)		10.0(11.2)		11.8(13.0)		11.8(13.0)		10.0(11.2)		10.0(11.2)		11.8(13.0)		11.8(13.0)											
	C O P	2.85		2.82		2.60		2.58		2.85		2.82		2.63		2.60											
	定格消費電力	7.01		7.08		9.07		9.14		7.01		7.08		8.98		9.06											
	運転電流	22.0		22.2		28.5		28.7		22.0		22.2		28.2		28.4											
	運転力率	92		92		92		92		92		92		92		92											
暖房標準性能	定格暖房能力	-		-		-		-		-		-		-		-											
	C O P	-		-		-		-		-		-		-		-											
	定格消費電力	-		-		-		-		-		-		-		-											
	運転電流	-		-		-		-		-		-		-		-											
低暖房	暖房低温能力	-		-		-		-		-		-		-		-											
	定格消費電力	-		-		-		-		-		-		-		-											
	C O P 平均	-		-		-		-		-		-		-		-											
最大運転電流	A		37.7		38.2		40.7		41.2		36.6		36.7		39.8		40.0										
室内ユニット	室内形名	PCZG-P8MBA2				PCZG-P10MBA2				PCZG-P4MGA2×2				PCZG-P5MGA2×2													
	風速切換	強	弱	強	弱	強	弱	強	弱	強	中	弱	静	強	中	弱	静										
	1台あたりの風量	m ³ /min		70		60		70		60		70		35		32		29		27							
	1台あたりの騒音値	dB		55		52		55		52		49		47		45		43		49		47		45		43	
	電熱器	kW		-		-		-		-		-		-		-		-		-		-		-			
	外装色	マンセルNo.		アイボリー<5Y 8/1>				アイボリー<5Y 8/1>				ホワイト<0.70Y 8.59/0.97>				ホワイト<0.70Y 8.59/0.97>											
	熱交換器形式	クロスフィン				クロスフィン				クロスフィン				クロスフィン													
	エアフィルター	PPハニカム(抗菌仕様)				PPハニカム(抗菌仕様)				PPハニカム(抗菌仕様)				PPハニカム(抗菌仕様)													
	防音・断熱材	発泡PS・ポリエチレンシート				発泡PS・ポリエチレンシート				発泡PS・ポリエチレンシート				発泡PS・ポリエチレンシート													
	運転調整装置	ワイヤードリモコン				ワイヤードリモコン				ワイヤードリモコン				ワイヤードリモコン													
	送風機形式×個数	シロッコファン×4				シロッコファン×4				シロッコファン×4				シロッコファン×4													
	標準電動機出力	kW				0.160+0.190				0.160+0.190				0.150													
	標準機外静圧	Pa				0				0				0													
	本体外形寸法<H×W×D>	mm				320×2100×800				320×2100×800				270×1620×680				270×1620×680									
バルブ製品質量	kg				90				90				45				45										
バルブ外形寸法<H×W×D>	mm				-				-				-				-										
バルブ製品質量	kg				-				-				-				-										
ドレン配管	-				VP-20接続可				VP-20接続可				VP-20接続可				VP-20接続可										
室外ユニット	室外形名	PUG-P8MHA2				PUG-P10MHA2				PUG-P8MHA2				PUG-P10MHA2													
	風量	50/60Hz		m ³ /min		150 / 150		150 / 150		150 / 150		150 / 150		150 / 150		150 / 150											
	騒音値(A特性)冷房/暖房	dB		54 / -		57 / -		57 / -		54 / -		54 / -		57 / -		57 / -											
	電熱器 クラックケース	W		-		-		-		-		-		-		-											
	外装色	マンセルNo.		アイボリー<3Y 7.8/1.1>				アイボリー<3Y 7.8/1.1>				アイボリー<3Y 7.8/1.1>				アイボリー<3Y 7.8/1.1>											
	熱交換器形式	クロスフィン				クロスフィン				クロスフィン				クロスフィン													
	霜取方式	-				リバースサイクル				リバースサイクル				リバースサイクル													
	圧縮機	形式×個数	-				全密閉				全密閉				全密閉												
		始動方式	-				直入始動方式				直入始動方式				直入始動方式												
		呼称出力	kW				4.5				5.5				4.5				5.5								
		1日の冷凍能力	法定トン				0.890~3.200				1.000~3.500				0.890~3.200				1.000~3.500								
	送風機	容量制御	%				冷房2.6~100%				冷房2.6~100%				冷房2.6~100%				冷房2.6~100%								
		形式×個数	-				プロペラファン×1				プロペラファン×1				プロペラファン×1				プロペラファン×1								
		標準電動機出力	kW				0.635				0.635				0.635				0.635								
標準機外静圧		Pa				0				0				0				0									
保護装置	圧力開閉器(高圧/低圧)	MPa				4.14 / -0.03				4.14 / -0.03				4.14 / -0.03				4.14 / -0.03									
	圧縮機保護	-				吐出温度検知、過電流検知回路				吐出温度検知、過電流検知回路				吐出温度検知、過電流検知回路				吐出温度検知、過電流検知回路									
	送風機保護	-				温度開閉器				温度開閉器				温度開閉器				温度開閉器									
	外形寸法<H×W×D>	mm				1800×900×750				1800×900×750				1800×900×750				1800×900×750									
冷媒配管	液配管	mm				9.52				12.70				9.52				9.52									
	ガス配管	mm				25.40				25.40				15.88				15.88									
冷媒	種類×封入量	kg				R410A×10.5				R410A×10.5				R410A×10.5				R410A×10.5									
	制御方式	-				電子膨張弁				電子膨張弁				電子膨張弁				電子膨張弁									
冷凍機油	種類	L				MEL-56×2.30				MEL-56×2.30				MEL-56×2.30				MEL-56×2.30									
	電源たさ(室外/ヒーター)	mm ²		14.0 / -		14.0 / -		14.0 / -		14.0 / -		14.0 / -		14.0 / -		14.0 / -											
アース線サイズ	内外接続線たさ(50m以下/80m以下)	mm		2.0 / 2.6		2.0 / 2.6		2.0 / 2.6		2.0 / 2.6		2.0 / 2.6		2.0 / 2.6		2.0 / 2.6											
	配線用遮断器	A		60 / -		60 / -		60 / -		60 / -		60 / -		60 / -		60 / -											
遮断器	漏電遮断器	A		50 / -		50 / -		50 / -		50 / -		50 / -		50 / -		50 / -											

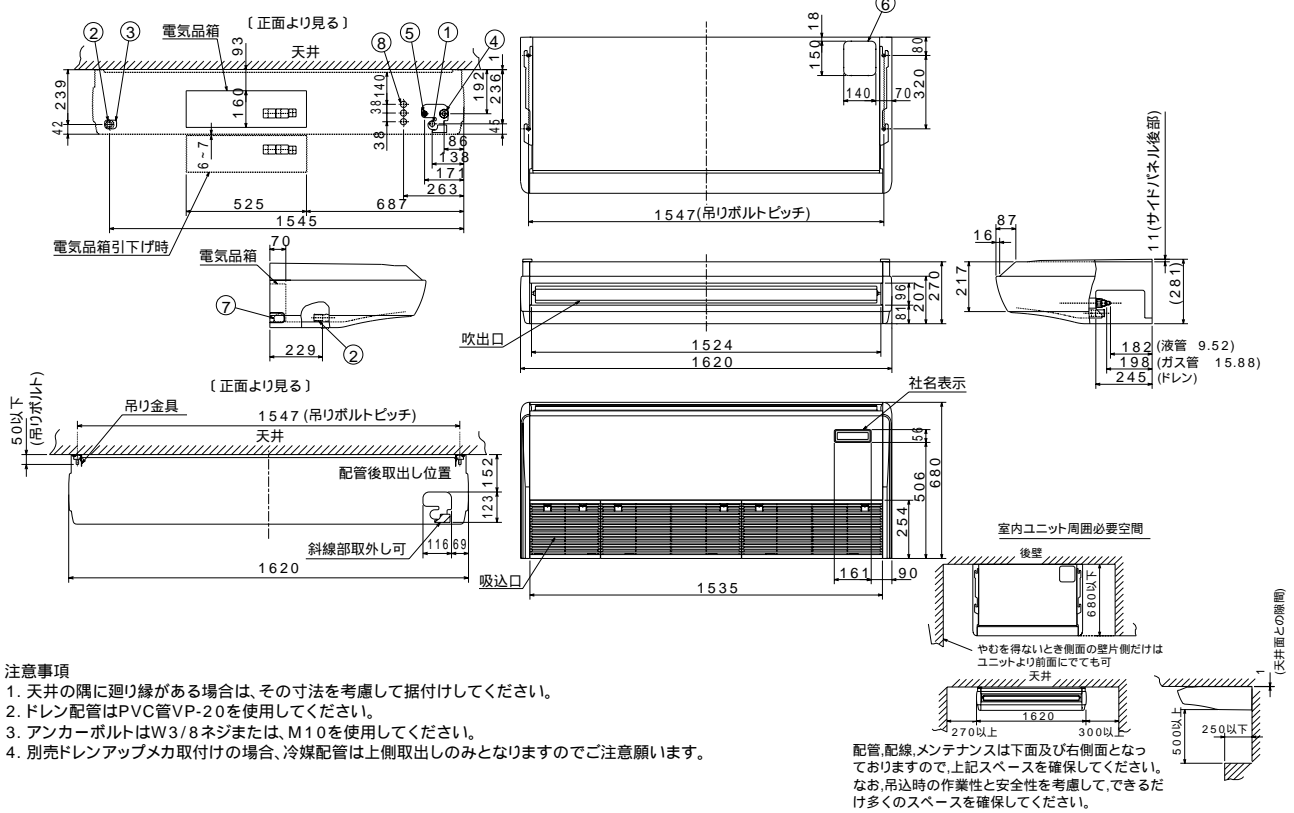
注 1.冷房・暖房能力および電気特性は下記条件で運転したときの数値です。
 <冷房時>室内側吸込空気乾球温度20、湿球温度15、室外側吸込空気乾球温度35、暖房時:室内側吸込空気乾球温度20、室外側空気乾球温度7、湿球温度6 >
 2.冷房・暖房能力の()内は、最大能力、冷房除湿能力の()内は、最大除湿能力の値を示します。
 3.配線用遮断器の値は、室外ユニット側/ヒーター電源用を示します。
 4.リモコンによる設定可能温度範囲は、冷房:14~30、暖房:14~28 です。

設備用パッケージエアコン
空冷ヒートポンプ・空冷中温用インバーター R410A

(b)天吊形

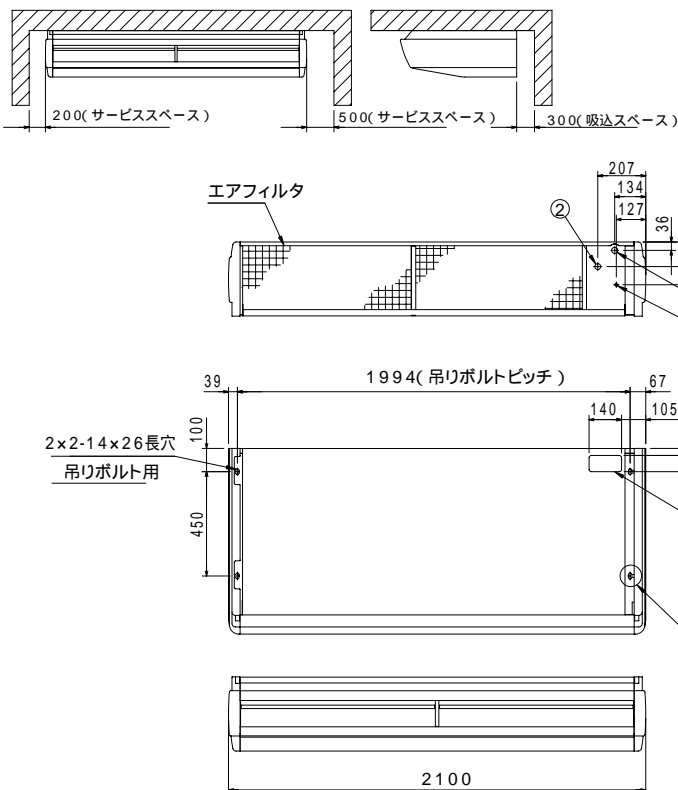
PCZG-P3,4,5MGA2

- ① ドレン配管接続口(内径 26)
- ② ドレン配管接続口(左出し用)
- ③ 左側ドレン配管後取出し用ノックアウト穴
- ④ 冷媒配管接続口(ガス管側/フレア接続)
- ⑤ 冷媒配管接続口(液管側/フレア接続)
- ⑥ ドレン配管上取出し用ノックアウト穴
- ⑦ 左ドレン配管取出し用ノックアウト穴
- ⑧ 電線取出し用ノックアウト穴 3- 27



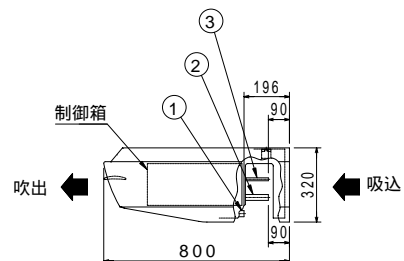
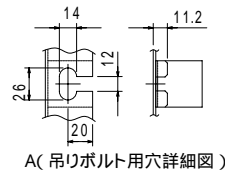
設備用パッケージエアコン
空冷ヒートポンプ・空冷中温用(インバーター) R410A

PCZG-P8,10MBA2



注意事項

- アンカーボルトはM10または、W3/8ネジを使用してください。
- ドレン配管接続口(VP20接続)
 冷媒配管接続口(ロー付接続 25.4 ガス管)
 冷媒配管接続口(ロー付接続 9.52(P8形) 12.7(P10形) 液管)
 冷媒配管 上取出し用角穴

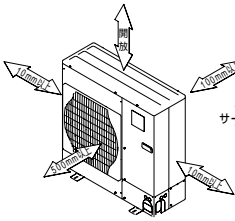


(2) 室外ユニット

PUG-P3MHA2 PUZG-P3MHA2

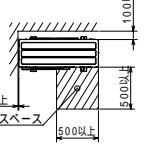
1 設置スペース(周囲必要空間)

下図は基本例を示します。
詳細につきましては工事マニュアル等の
技術資料を参照願います。



2 サービススペース

サービススペースは下図の
寸法が必要になります。



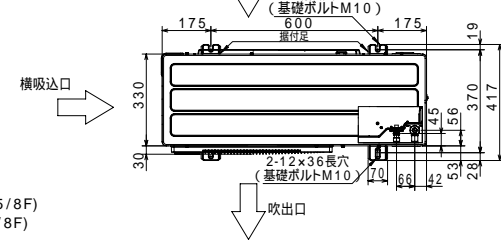
3 基礎ボルト

M10の基礎ボルトでユニットの据付足を
4ヶ所強固に固定してください。
(基礎ボルト 座金 ナットは現地手配です。)



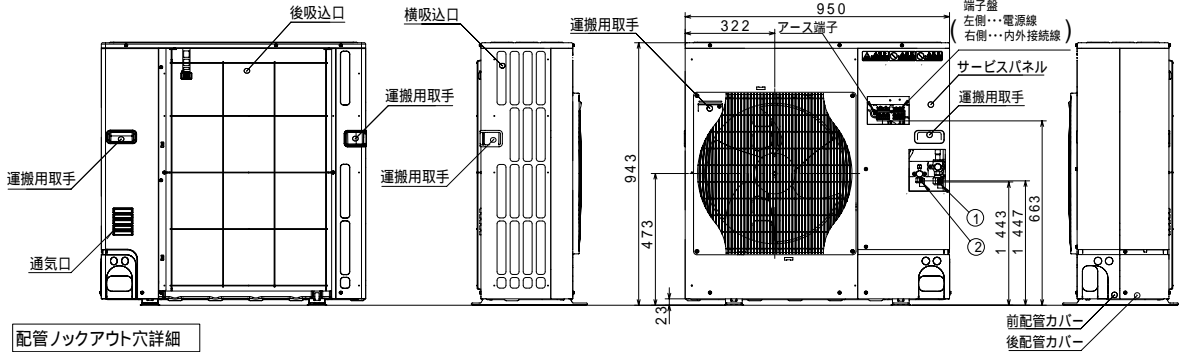
4 配管・配線取入れ方向

配管、配線接続は、
前面、右側面、後面、下面
の4方向から取入れられます。

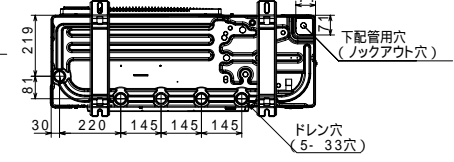
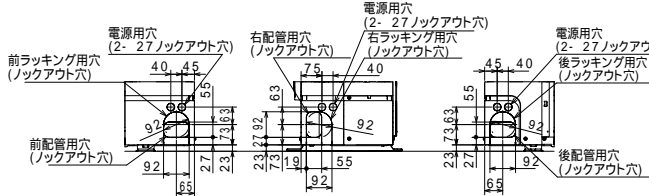


記号説明

- …冷媒ガス配管接続口(フレア接続) 15.88(5/8F)
- …冷媒液配管接続口(フレア接続) 9.52(3/8F)
- 1…ストップバルブの接続先端寸法を示します。



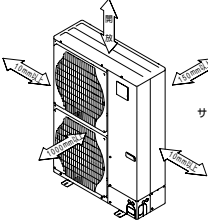
配管ロックアウト穴詳細



PUG-P4,5MHA2 PUZG-P4,5MHA2

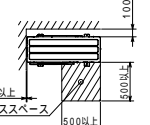
1 設置スペース(周囲必要空間)

下図は基本例を示します。
詳細につきましては工事マニュアル等の
技術資料を参照願います。



2 サービススペース

サービススペースは下図の
寸法が必要になります。



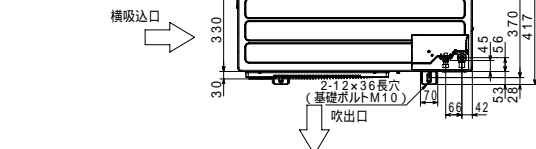
3 基礎ボルト

M10の基礎ボルトでユニットの据付足を
4ヶ所強固に固定してください。
(基礎ボルト 座金 ナットは現地手配です。)



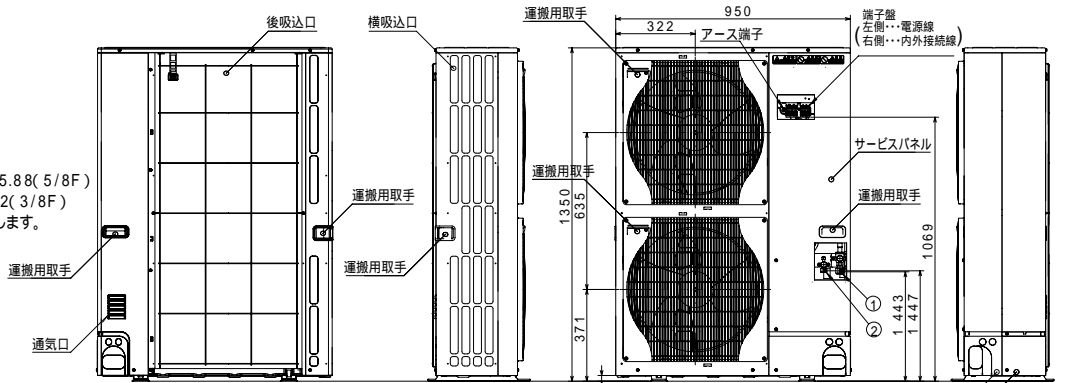
4 配管・配線取入れ方向

配管、配線接続は、
前面、右側面、後面、下面
の4方向から取入れられます。

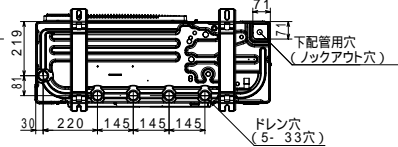
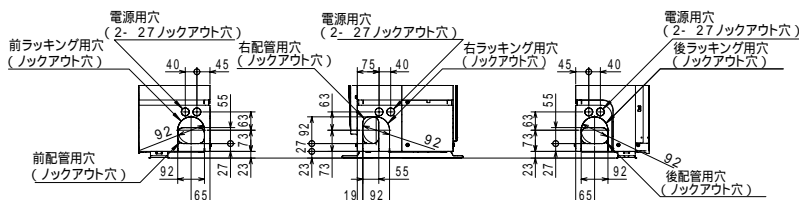


記号説明

- …冷媒ガス配管接続口(フレア接続) 15.88(5/8F)
- …冷媒液配管接続口(フレア接続) 9.52(3/8F)
- 1…ストップバルブの接続先端寸法を示します。



配管ロックアウト穴詳細



3 機外配線図

警告 電気工事は、電気工事士の資格がある方が、「電気設備に関する技術基準」、「内線規程」及び据付説明書に従って施工し、必ず専用回路とし、かつ定格の電圧、ブレーカーを使用する。
電源回路容量不足や施工不備があると感電・火災の原因となります。

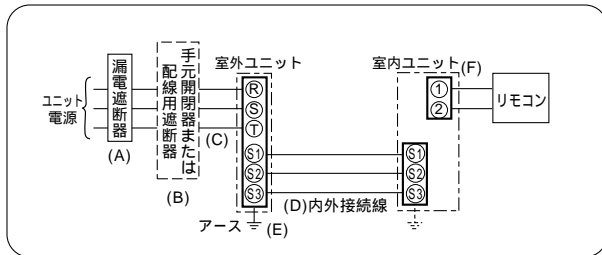
注意 各配線は、張力が掛からないように配線工事をする。
断線したり、発熱・火災の原因となります。

電源配線については、下記の方法がありますが、事前に電力会社にご相談の上、その指示に合った配線をしてください。
配線にあたっては、「電気設備に関する技術基準」「内線規程」に従ってください。

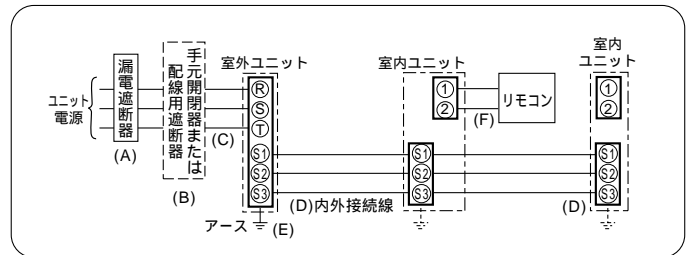
中温用エアコン

配線方法

[1] 1:1対応時



[2] 同時ツイン対応時



ユニット電源配線（室外側）

記号	電源	(A)	(B)		(C)	(D) (VVF3芯)		(E)	
		漏電遮断器 定格電流	手元開閉器		配線用遮断器 定格電流	ユニット電線 太さ(mm)	内外接続線太さ		アース線太さ
機種			開閉器容量	B種ヒューズ		総延長50m以下	総延長80m以下		
PU(Z)G-P3MHA2形	三相 200V	20A	30A	20A	20A	3.5mm2(2.0)	1.6	2.0	1.6
PU(Z)G-P4MHA2形		30A	30A	30A	30A	3.5mm2(2.0)	1.6	2.0	1.6
PU(Z)G-P5MHA2形		30A	30A	30A	30A	5.5mm2(2.6)	1.6	2.0	1.6
PU(Z)G-P8MHA2形		50A	60A	50A	50A	14.0mm2	2.0	2.6	2.0
PU(Z)G-P10MHA2形		50A	60A	50A	50A	14.0mm2	2.0	2.6	2.0

()内はVVFケーブルの場合

リモコン配線

記号	(F)
機種	リモコン線太さ
全機種共通	0.3~1.25mm ² のケーブル

ご注意

- (注1)電源には必ず漏電遮断器を取付けてください。ユニット電源には高調波対応品を選定してください。
(注2)漏電遮断器が地絡保護専用の場合には、漏電遮断器と直列に手元開閉器(開閉器+B種ヒューズ)、または配線用遮断器が必要です。
(注3)ユニット電線太さは、20mまで電圧降下を見込んで選定してありますので、20mを超える場合は、電圧降下を考慮して「内線規程」等に従い、電線太さを選定してください。
(注4)内外接続線は、室内・室外間の配線、室内・室内間の渡り配線の総延長が最大80mまで延長可能です。

漏電遮断器(ELB)の選定 漏電遮断器は下記仕様品または同等品を選定ください。(NVは三菱電機製品の形名です。)

定格電流	15A	20A	30A	40A	50A	60A
漏電遮断器形名	NV30-Cシリーズ	NV30-Cシリーズ	NV30-Cシリーズ	NV50-Cシリーズ	NV50-Cシリーズ	NV60-Cシリーズ
定格電流	15A	20A	30A	40A	50A	60A
定格感度電流	30mA	30mA	30mA	30mA	100mA	100mA
動作時間	0.1S以内	0.1S以内	0.1S以内	0.1S以内	0.1S以内	0.1S以内

インバーター機種に使用する漏電遮断器は、誤作動の恐れがありますので、必ず高調波対応品(上表相当品)をご使用ください。