

目次

1 仕様	10-2	4 据付工事	10-10
2 外形寸法図	10-3	(1) 電気工事	10-10
3 配管工事	10-7	(ア) 一般地、寒冷地向け	10-10
一般地向け		(イ) 薄型	10-10
(1) 各配管の制約及び施工上の注意	10-7	(2) 配管例	10-11
(2) 標準配管例	10-7	(3) 据付制約	10-12
寒冷地向け		(ア) 一般地、寒冷地向け	10-12
(1) 各配管の制約及び施工上の注意	10-8	(イ) 薄型	10-13
(2) 標準配管例	10-8	5 別売部品	10-14
薄型			
(1) 各配管の制約及び施工上の注意	10-9		
(2) 標準配管例	10-9		

1 仕様

*製品の仕様は一部変更する場合がございます。

システム	形名	SRT-HP46W1	SRT-HP37W1 SRT-HP37WD1	SRT-HP30WD1	SRT-HP43WZ1	SRT-HP37WZ1	SRT-HP46C1	SRT-HP37C1 SRT-HP37CD1	SRT-HP46N1	SRT-HP37N1 SRT-HP37ND1	
	適応電力制度	季節別時間帯別電灯、時間帯別電灯対応通電制御型									
	電源	単相200V(50/60Hz共用)									
	最大電流	17A	16A	17A	16A	17A	16A	17A	16A	17A	16A
	沸き上げ温度	約65 ~ 約90									
	給水器具認証書番号	W009-20020-047							W009-20020-057		
貯湯タンクユニット	形名	SRT-HPT46W1	SRT-HPT37W1 SRT-HPT37WD1	SRT-HPT30WD1	SRT-HPT43WZ1	SRT-HPT37WZ1	SRT-HPT46C1	SRT-HPT37C1 SRT-HPT37CD1	SRT-HPT46N1	SRT-HPT37N1 SRT-HPT37ND1	
	タンク容量	460L	370L	300L	430L	370L	460L	370L	460L	370L	
	外形寸法(高さ×幅×奥行)	2170×630×760mm	1830×630×760mm	1800×600×650mm	2170×1120×430mm	1900×1120×430mm	2170×630×760mm	1830×630×760mm	2170×630×760mm	1830×630×760mm	
	質量(満水時)	約90kg(約550kg)	約80kg(約450kg)	約79kg(約379kg)	約115kg(約545kg)	約105kg(約475kg)	約75kg(約335kg)	約65kg(約435kg)	約75kg(約335kg)	約65kg(約435kg)	
	最大使用圧力 ⁸	193kPa(減圧弁170kPa)									
	風呂保温消費電力	0.130kW(50Hz)0.161kW(60Hz)			0.178kW(50Hz) 0.226kW(60Hz)		0.130kW(50Hz)0.161kW(60Hz)		-	-	-
	凍結防止ヒーター	0.060kW			0.036kW		0.096kW		0.048kW		
	制御用	0.020kW									
ヒートポンプユニット	形名	SRT-HPU60A1	SRT-HPU45A1	SRT-HPU45A1	SRT-HPU60A1	SRT-HPU45A1	SRT-HPU60A1	SRT-HPU45A1	SRT-HPU60A1	SRT-HPU45A1	
	外形寸法(高さ×幅×奥行)	732×800(+80 ⁷)×285(+23)mm									
	質量	約69kg									
	定格加熱能力/消費電力 ^{2 3}	6.0kW/1.22kW	4.5kW/0.915kW	4.5kW/0.915kW	6.0kW/1.22kW	4.5kW/0.915kW	6.0kW/1.22kW	4.5kW/0.915kW	6.0kW/1.22kW	4.5kW/0.915kW	
	夏期加熱能力/消費電力 ^{2 4}	4.5kW/0.89kW	4.5kW/0.89kW	4.5kW/0.89kW	4.5kW/0.89kW	4.5kW/0.89kW	4.5kW/0.89kW	4.5kW/0.89kW	4.5kW/0.89kW	4.5kW/0.89kW	
	冬期高温加熱能力/消費電力 ^{1 2 5}	6.0kW/1.78kW	4.5kW/1.50kW	4.5kW/1.50kW	6.0kW/1.78kW	4.5kW/1.50kW	6.0kW/1.78kW	4.5kW/1.50kW	6.0kW/1.78kW	4.5kW/1.50kW	
	冷媒名(封入量)	CO ₂ (1.2kg)	CO ₂ (1.2kg)	CO ₂ (1.2kg)	CO ₂ (1.2kg)	CO ₂ (1.2kg)	CO ₂ (1.2kg)	CO ₂ (1.2kg)	CO ₂ (1.2kg)	CO ₂ (1.2kg)	
	運転音 ⁶	40dB	38dB	38dB	40dB	38dB	40dB	38dB	40dB	38dB	
COP ³	4.9										

システム	形名	SRT-HPK46W1	SRT-HPK37W1 SRT-HPK37WD1	SRT-HP46W1-BS	SRT-HP37W1-BS SRT-HP37WD1-BS	SRT-HP30WD1-BS	SRT-HP46N1-BS	SRT-HP37N1-BS SRT-HP37ND1-BS	SRT-HPK46W1-BS	SRT-HPK37W1-BS SRT-HPK37WD1-BS	
	適応電力制度	季節別時間帯別電灯、時間帯別電灯対応通電制御型									
	電源	単相200V(50/60Hz共用)									
	最大電流	18A	17A	16A	17A	16A	17A	16A	17A	16A	
	沸き上げ温度	約65 ~ 約90									
	給水器具認証書番号	W009-20020-047					W009-20020-057			W009-20020-047	
貯湯タンクユニット	形名	SRT-HPTK46W1	SRT-HPTK37W1 SRT-HPTK37WD1	SRT-HPT46W1-BS	SRT-HPT37W1-BS	SRT-HPT30WD1-BS	SRT-HPT46N1-BS	SRT-HPT37N1-BS	SRT-HPTK46W1-BS	SRT-HPTK37W1-BS	
	タンク容量	460L	370L	460L	370L	300L	460L	370L	460L	370L	
	外形寸法(高さ×幅×奥行)	2170×630×760mm	1830×630×760mm	2170×630×760mm	1830×630×760mm	1800×600×650mm	2170×630×760mm	1830×630×760mm	2170×630×760mm	1830×630×760mm	
	質量(満水時)	約90kg(約550kg)	約80kg(約450kg)	約90kg(約550kg)	約80kg(約450kg)	約79kg(約379kg)	約75kg(約335kg)	約65kg(約435kg)	約90kg(約550kg)	約80kg(約450kg)	
	最大使用圧力 ⁸	193kPa(減圧弁170kPa)									
	風呂保温消費電力	0.130kW(50Hz)0.161kW(60Hz)				0.178kW(50Hz) 0.226kW(60Hz)		-	-	0.130kW(50Hz)0.161kW(60Hz)	
	凍結防止ヒーター	0.120kW			0.060kW		0.036kW		0.048kW		0.120kW
	制御用	0.020kW									
ヒートポンプユニット	形名	SRT-HPUK60A1	SRT-HPUK45A1	SRT-HPU60A1-BS	SRT-HPU45A1-BS	SRT-HPU45A1-BS	SRT-HPU60A1-BS	SRT-HPU45A1-BS	SRT-HPUK60A1-BS	SRT-HPUK45A1-BS	
	外形寸法(高さ×幅×奥行)	732×800(+80 ⁷)×285(+23)mm									
	質量	約69kg									
	定格加熱能力/消費電力 ^{2 3}	6.0kW/1.22kW	4.5kW/0.915kW	6.0kW/1.22kW	4.5kW/0.915kW	4.5kW/0.915kW	6.0kW/1.22kW	4.5kW/0.915kW	6.0kW/1.22kW	4.5kW/0.915kW	
	夏期加熱能力/消費電力 ^{2 4}	4.5kW/0.89kW	4.5kW/0.89kW	4.5kW/0.89kW	4.5kW/0.89kW	4.5kW/0.89kW	4.5kW/0.89kW	4.5kW/0.89kW	4.5kW/0.89kW	4.5kW/0.89kW	
	冬期高温加熱能力/消費電力 ^{1 2 5}	6.0kW/1.78kW	4.5kW/1.50kW	6.0kW/1.78kW	4.5kW/1.50kW	4.5kW/1.50kW	6.0kW/1.78kW	4.5kW/1.50kW	6.0kW/1.78kW	4.5kW/1.50kW	
	冷媒名(封入量)	CO ₂ (1.2kg)	CO ₂ (1.2kg)	CO ₂ (1.2kg)	CO ₂ (1.2kg)	CO ₂ (1.2kg)	CO ₂ (1.2kg)	CO ₂ (1.2kg)	CO ₂ (1.2kg)	CO ₂ (1.2kg)	
	運転音 ⁶	40dB	38dB	40dB	38dB	38dB	40dB	38dB	40dB	38dB	
COP ³	4.9										

1 低外気温時は除霜のため、加熱能力が低下することがあります。
 2 わき上げ終了直前では、加熱能力が低下することがあります。
 3 動作条件:外気温(乾燥温度/湿球温度)16 /12、水温17、わき上げ温度65
 4 動作条件:外気温(乾燥温度/湿球温度)25 /21、水温24、わき上げ温度65
 5 動作条件:外気温(乾燥温度/湿球温度)7 /6、水温9、わき上げ温度90
 6 定格条件下での測定(JISのルームエアコンディショナに準じ測定)
 7 配管カバー取付時
 8 逃がし弁設定値
 9 -BSは、-BSGタイプでも受注生産できます。
 <定格条件>外気温(乾燥温度/湿球温度)16 /12 水温17、わき上げ温度65
 3、4、5、6について 外気温:理科年表 月別平均気温・湿度(1961年から1990年までの平均値) 水温:(社)ソーラーシステム振興協会「ソーラーシステムの設計基準に関する調査研究」(1982年9月) いずれも東京・大阪の季節別環境条件です。

2 外形寸法図

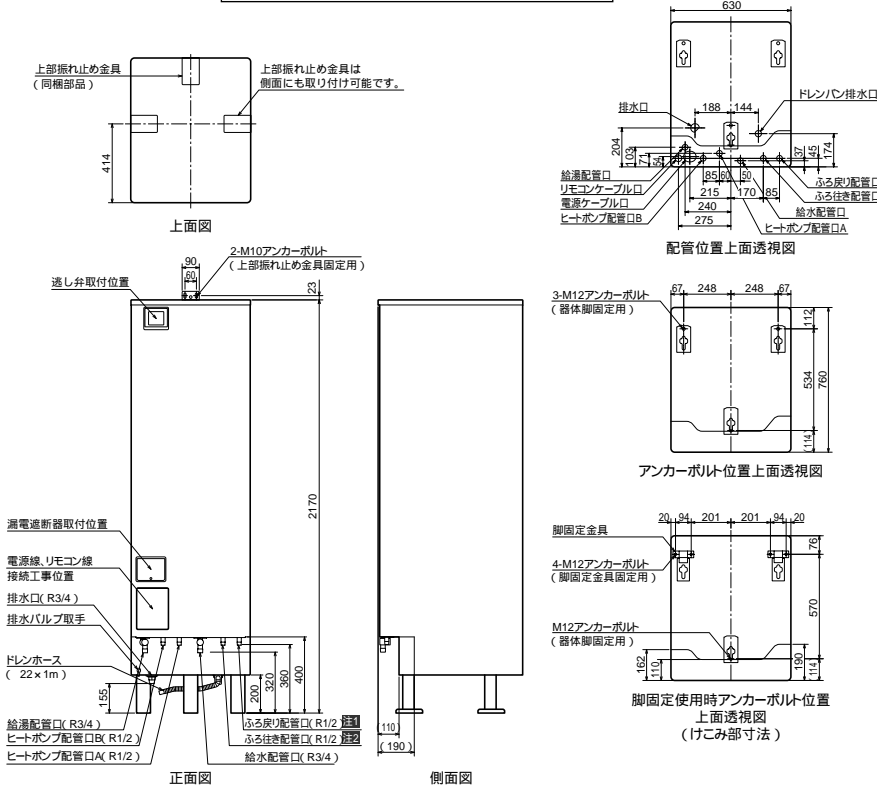
貯湯タンクユニット

【460L】 一般地向け

- SRT-HPT46W1
- SRT-HPT46C1
- SRT-HPT46N1

塩害地

- SRT-HPT46W1-BS
- SRT-HPT46N1-BS

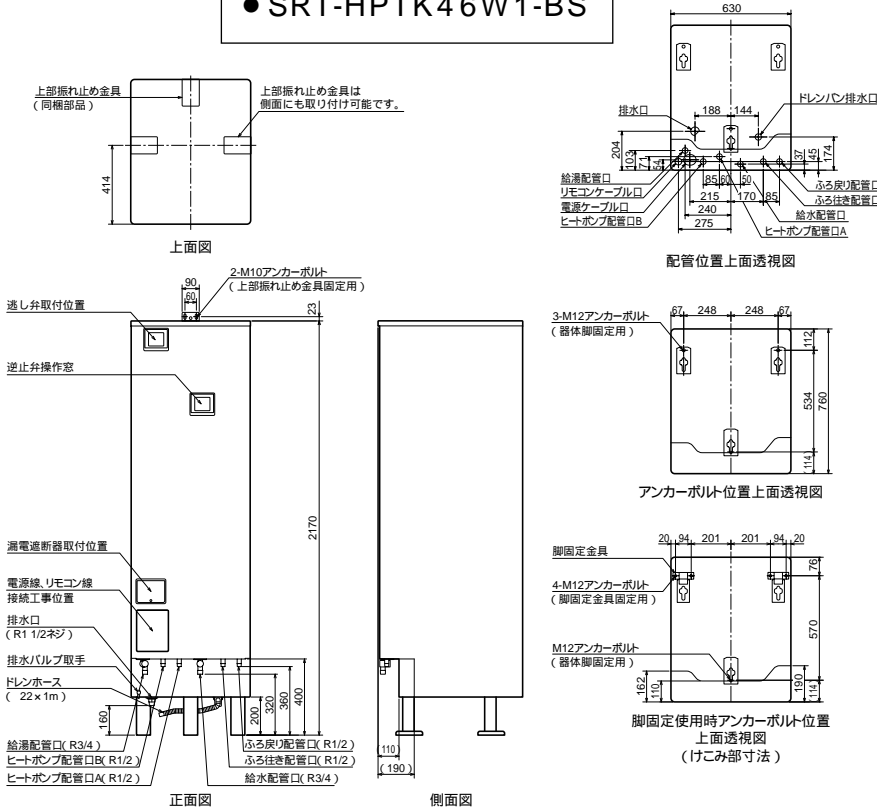


【460L】 寒冷地向け

- SRT-HPTK46W1

塩害地

- SRT-HPTK46W1-BS



3 配管工事

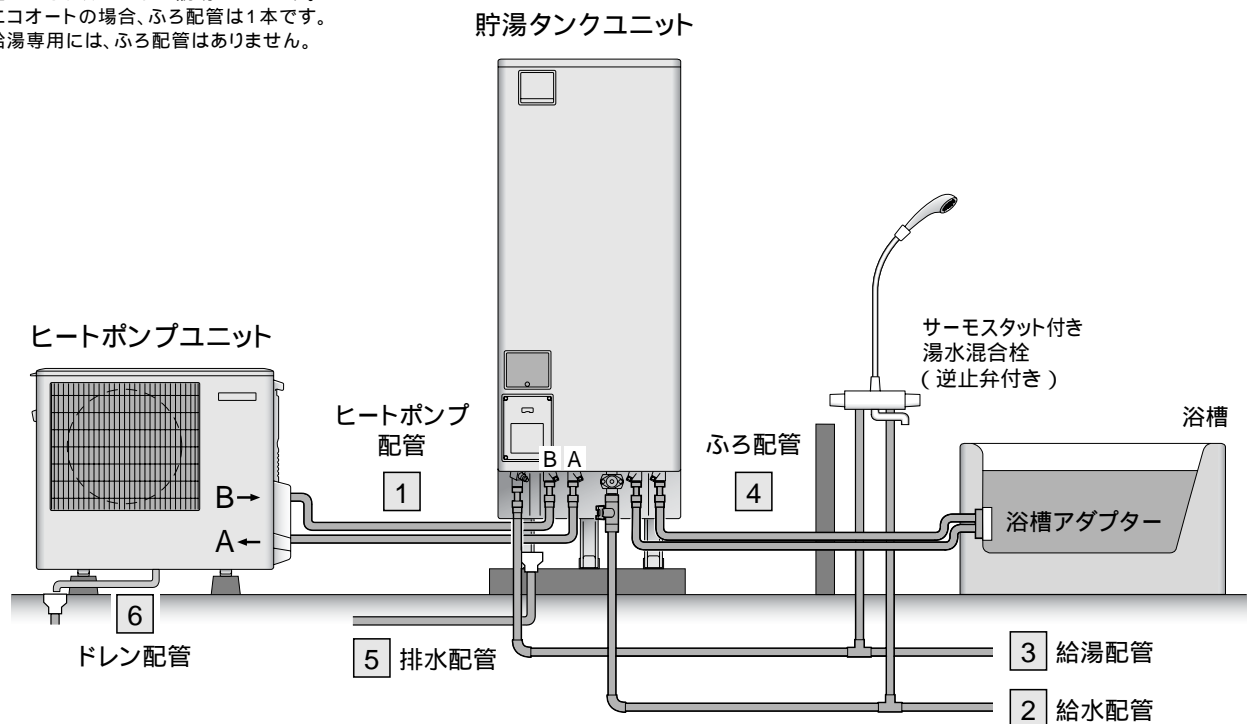
一般地向け

(1) 各配管の制約及び施工上の注意

配管名	耐熱温度	推奨配管種類	配管サイズ	継手呼び径		長さ・曲がり	鳥居	保温材厚さ
				製品	配管			
1 ヒートポンプ配管	95以上	銅管	10A	R1/2	1/2x 10A	15m5曲がり	3m以内 1カ所まで	20mm以上 推奨
		架橋ポリエチレン管	10A		1/2x 10A			
2 給水配管	特になし	銅管	20A	R3/4	3/4x 20A	—	—	10mm以上 推奨
		架橋ポリエチレン管	16A		3/4x 16A			
3 給湯配管	90以上	銅管	20A	R3/4	3/4x 20A	—	—	10mm以上 推奨
		架橋ポリエチレン管	16A		3/4x 16A			
4 ふろ配管	80以上	銅管	15A	R1/2	1/2x 15A	15m10曲がり	3m以下 1カ所まで	10mm以上 推奨
		架橋ポリエチレン管	13A		1/2x 13A	6m5曲がり		
5 排水配管	90以上	HT管	50以上	(R3/4)	—	—	—	—
6 ドレン配管	特になし	ドレンホース	16	—	—	—	—	—

(2) 標準配管例

追いただきフルオートで説明しています。
エコオートの場合、ふろ配管は1本です。
給湯専用には、ふろ配管はありません。



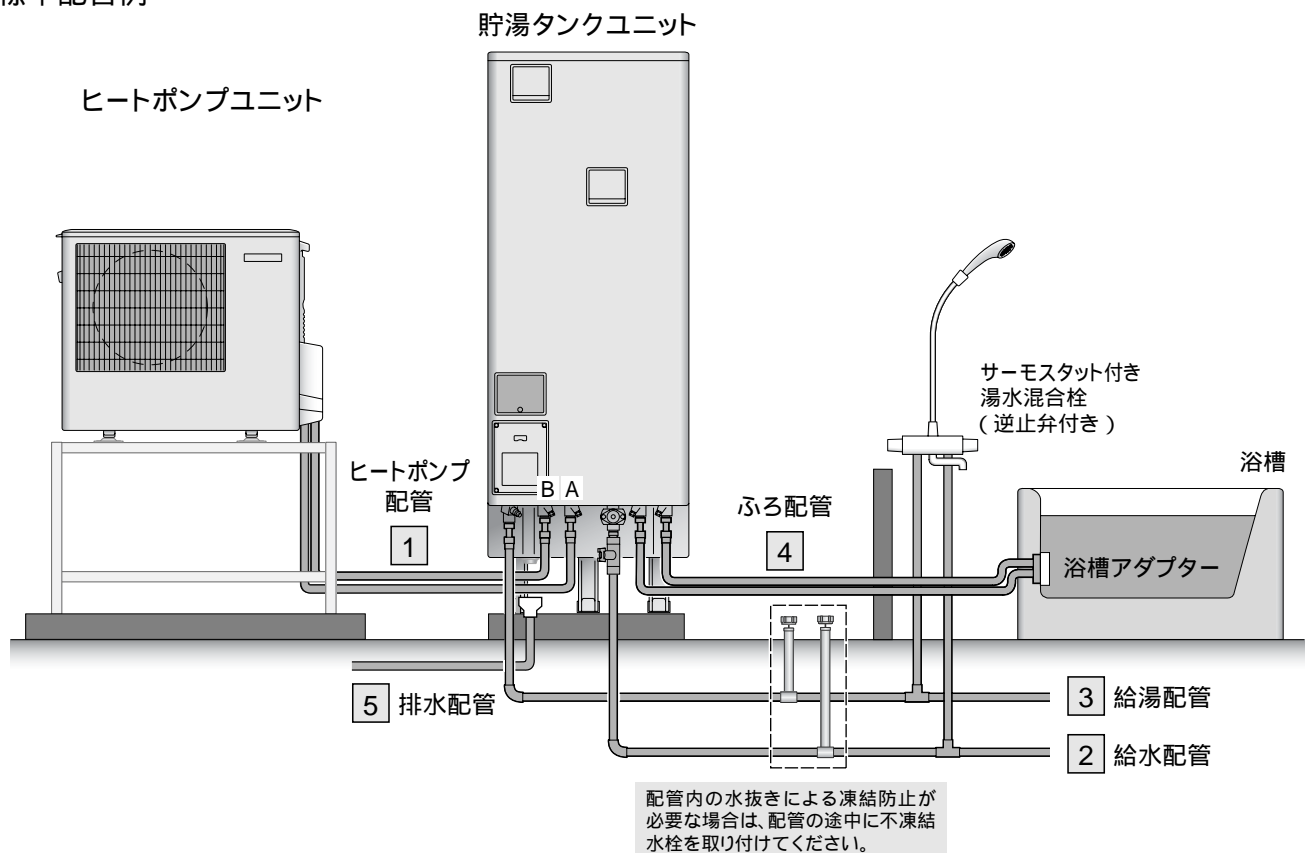
寒冷地向け

(1) 各配管の制約及び施工上の注意

配管名	耐熱温度	推奨配管種類	配管サイズ	継手呼び径		長さ・曲がり	鳥居	保温材厚さ
				製品	配管			
1 ヒートポンプ配管	95以上	銅管	10A	R1/2	1/2x 10A	15m5曲がり	3m以下 1カ所まで	20mm以上 推奨
		架橋ポリエチレン管	10A		1/2x 10A			
2 給水配管	特になし	銅管	20A	R3/4	3/4x 20A	—	—	10mm以上 推奨 ()
		架橋ポリエチレン管	16A		3/4x 16A			
3 給湯配管	90以上	銅管	20A	R3/4	3/4x 20A	—	—	10mm以上 推奨 ()
		架橋ポリエチレン管	16A		3/4x 16A			
4 ふろ配管	80以上	銅管	15A	R1/2	1/2x 15A	15m10曲がり	3m以下 1カ所まで	10mm以上 推奨 ()
		架橋ポリエチレン管	13A		1/2x 13A	6m5曲がり		
5 排水配管	90以上	HT管	50以上	(R1 1/2)	—	—	—	—

各水道事業者指定の厚みとしてください。

(2) 標準配管例

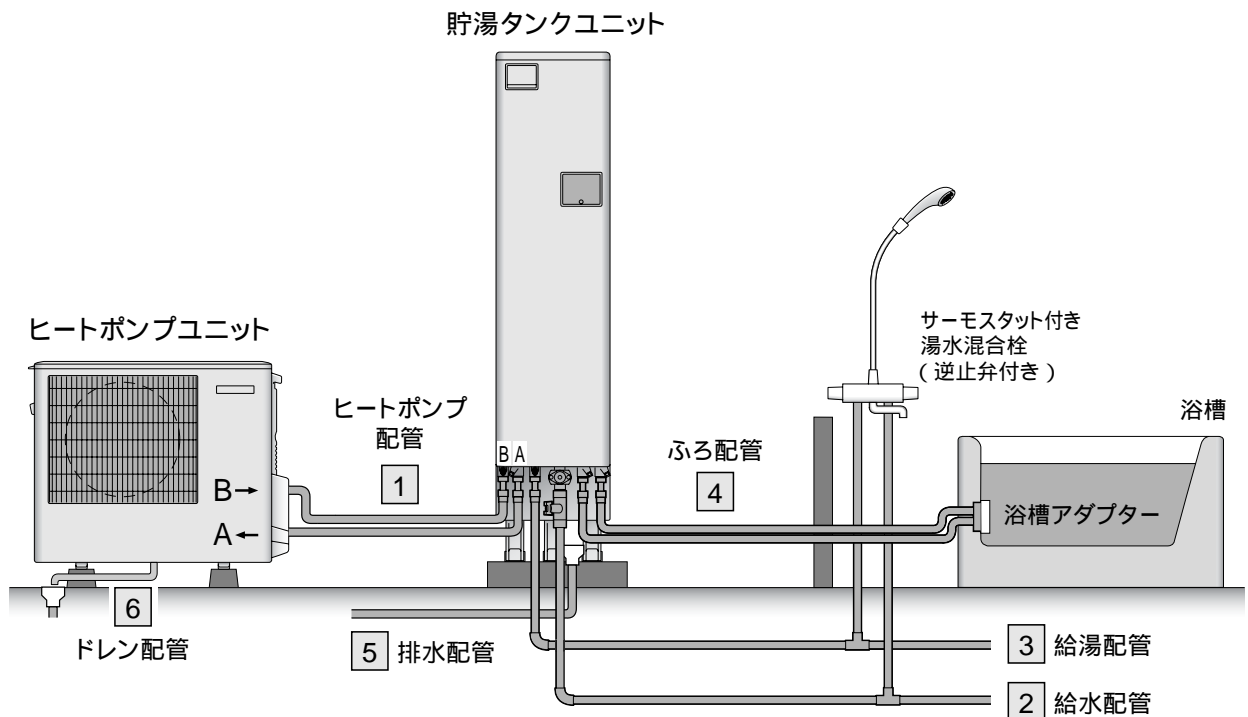


薄型

(1) 各配管の制約及び施工上の注意

配管名	耐熱温度	推奨配管種類	配管サイズ	継手呼び径		長さ・曲がり	鳥居	保温材厚さ
				製品	配管			
1 ヒートポンプ配管	95以上	銅管	10A	R1/2	1/2x 10A	15m5曲がり	3m以下 1カ所まで	20mm以上 推奨
		架橋ポリエチレン管	10A		1/2x 10A			
2 給水配管	特になし	銅管	20A	R3/4	3/4x 20A	—	—	10mm以上 推奨
		架橋ポリエチレン管	16A		3/4x 16A			
3 給湯配管	90以上	銅管	20A	R3/4	3/4x 20A	—	—	10mm以上 推奨
		架橋ポリエチレン管	16A		3/4x 16A			
4 ふろ配管	80以上	銅管	15A	R1/2	1/2x 15A	15m10曲がり	3m以下 1カ所まで	10mm以上 推奨
		架橋ポリエチレン管	13A		1/2x 13A	6m5曲がり		
5 排水配管	90以上	HT管	50以上	(R3/4)	—	—	—	—
6 ドレン配管	特になし	ドレンホース	16	—	—	—	—	—

(2) 標準配管例



4 据付工事

(1) 電気工事

(ア) 一般地、寒冷地向け

電気設備に関する技術基準および内線規程に基づき、指定工事業者が行ってください。

ブレーカーの定格および電線の太さは内線規程に定められたものを使用してください。

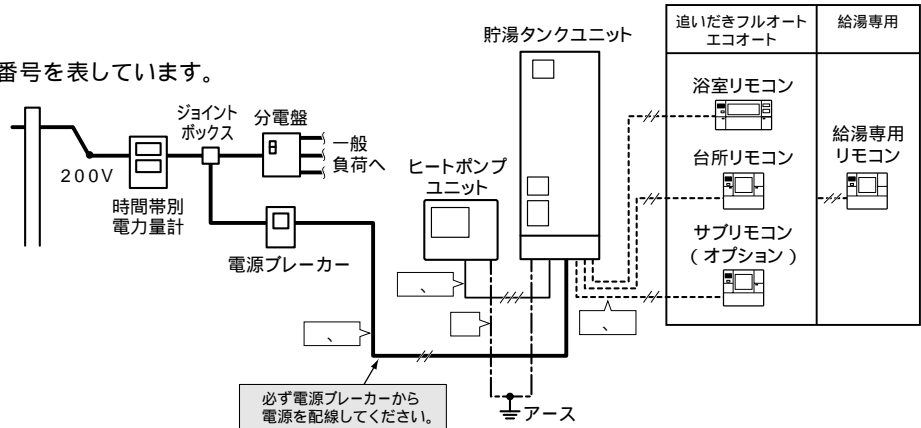
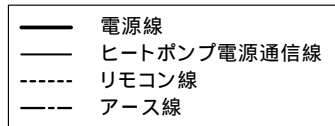
電力契約は必ず「時間帯別電灯」としてください。深夜電力契約はできません。

必ずタンクを満水にしたことを確認してから電源を入れてください。

保護アース(接地)工事は万一の感電事故防止のため、電気設備に関する技術基準および内線規程に基づき、電気工事士によるD種接地工事を行ってください。

電気系統接続概要図

図中の番号(~)は必要部材覧の番号を表しています。



必要部材

番号	名称	仕様	備考
	電源ブレーカー	単相200V、20A	——
	電源線	3.5mm ² (2.0) VV 線	2芯式、電源～貯湯タンクユニット
	ヒートポンプ電源通信線	2.0、VVF 線(必ず単線を使用)	3芯式(単線)、最長30m以内、貯湯タンクユニット～ヒートポンプユニット
	リモコン線	0.3mm ² 以上	2芯式、リモコン全回路、最長50m以内
	アース線	1.6 1V線	——
	PF管(電源線用、ヒートポンプ電源通信線用)	22	電源～貯湯タンクユニット、貯湯タンクユニット～ヒートポンプユニット
	PF管(リモコン線用)	16	貯湯タンクユニット～各リモコン

(イ) 薄型

電気設備に関する技術基準および内線規程に基づき、指定工事業者が行ってください。

ブレーカーの定格および電線の太さは内線規程に定められたものを使用してください。

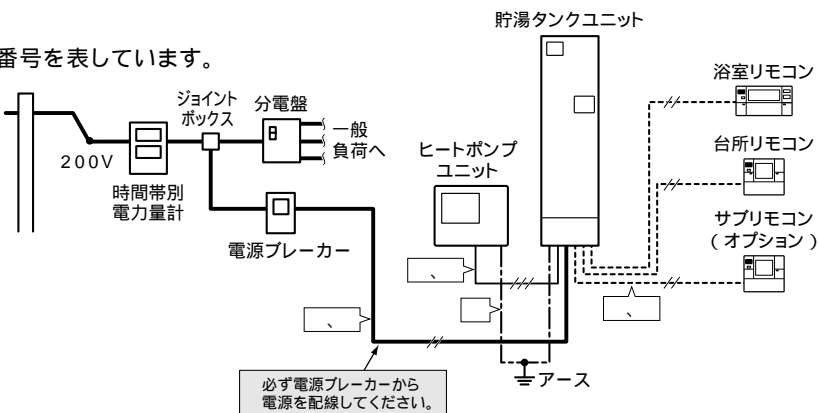
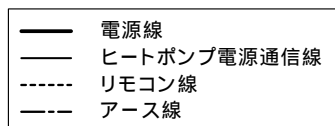
電力契約は必ず「時間帯別電灯」としてください。深夜電力契約はできません。

必ずタンクを満水にしたことを確認してから電源を入れてください。

保護アース(接地)工事は万一の感電事故防止のため、電気設備に関する技術基準および内線規程に基づき、電気工事士によるD種接地工事を行ってください。

電気系統接続概要図

図中の番号(~)は必要部材覧の番号を表しています。



必要部材

番号	名称	仕様	備考
	電源ブレーカー	単相200V、20A	——
	電源線	3.5mm ² (2.0) VV 線	2芯式、電源～貯湯タンクユニット
	ヒートポンプ電源通信線	2.0、VVF 線(必ず単線を使用)	3芯式(単線)、最長30m以内、貯湯タンクユニット～ヒートポンプユニット
	リモコン線	0.3mm ² 以上	2芯式、リモコン全回路、最長50m以内
	アース線	1.6 1V線	——
	PF管(電源線用、ヒートポンプ電源通信線用)	22	電源～貯湯タンクユニット、貯湯タンクユニット～ヒートポンプユニット
	PF管(リモコン線用)	16	貯湯タンクユニット～各リモコン

(2) 配管例

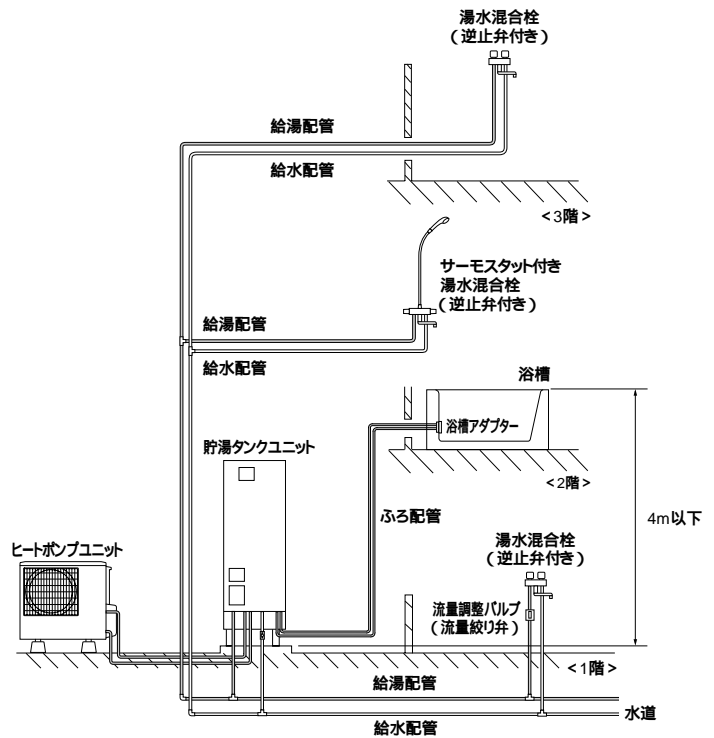
階上(2、3階)給湯

2、3階へ給湯配管する場合は、図のように行ってください。

貯湯タンクユニット設置階の上の階へ給湯するとき、貯湯タンクユニット設置階の給湯配管に市販の流量調整バルブ(流量が調整しにくい場合は流量絞り弁)を取り付け、階高さによる流量バランスを調整してください。

3階ではシャワーは使用できません。(手洗い程度であれば使用できます。洗髪洗面化粧台は使用できません。)

下の階で給湯しているときは、上の階での出湯が弱くなります。



階下給湯

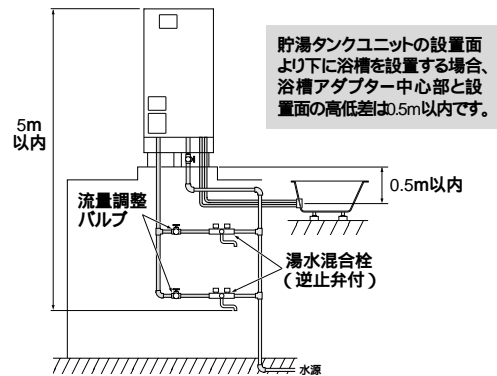
給湯配管は階下5mまで可能です。

給湯栓出口と貯湯タンクユニット天面の高低差は5m以内にしてください。5mを超えると空気の混ざったお湯が出て、飛び散ることがあり危険です。

給湯配管の途中に流量調節バルブ(市販品)を取り付けてください。

空気の混ざったお湯が出る場合は、貯湯タンクユニットへの給水量が不足しています。流量調節バルブ(市販品)で、給水と給湯する量がバランスするよう調節してください。

階下への湯はりはできません。



(3) 据付制約

(ア) 一般地、寒冷地向け

ヒートポンプユニット(上から見た図)

1方向のみに障害物がある場合(AまたはB)

100mm以上
前方
150mm以上

【お願い】

- 据付位置に固定する前に防雪カバーを取り付けてください。(固定後では障害物等により取り付けしにくくなります。)

2方向または吹出側に障害物がある場合

100mm以上
前方
150mm以上
200mm以上
200mm以上

上方向は開放(1m以上確保)の条件です。3方向に障害物がある場合は設置不可です。
壁に向けて吹き出すと、壁が汚れる場合があります。
風通しが悪く、ショートサイクルがおきやすい場合は、加熱能力および消費電力が10%程度悪化する場合があります。
風向ガイド(別売部品)を取り付けると、加熱能力および消費電力の改善が図れる場合があります。

ヒートポンプユニットと貯湯タンクユニット間

【上から見た図】

標準配置

600mm以上
(メンテナンススペース)

逆配置

600mm以上
(メンテナンススペース) 600mm以上
(メンテナンススペース)

【横から見た図】

ヒートポンプユニット
貯湯タンクユニット

水源水圧200kPa以上

配管全長:15m以下
曲り箇所:5箇所以下
高低差(A):3m以下
鳥居配管:3m以下

ヒートポンプ配管の長さで温度低下について

- タンク内湯温はヒートポンプ配管からの放熱により、わき上げ温度より低くなりますので、なるべく配管は短くすることをおすすめします。
- 耐熱保温材20mm、外気温度マイナス7℃、15mの配管の場合、配管での放熱ロスによる温度低下は約5℃です。外気温度、湿度等の条件、各部の放熱ロスを含めると、タンク内湯温は、わき上げ温度よりも約10℃低下することがあります。

貯湯タンクユニット(上から見た図)

600mm以上
(メンテナンススペース)

貯湯タンクユニットと浴槽間(横から見た図)

貯湯タンクユニット
2階浴槽
浴槽アダプターの中心より500mm

浴槽上端より4m以下
3m以下

階下及び3階以上のふる配管はできません。

配管全長:15m以下
曲り箇所:10箇所以下
鳥居高低差:3m以下(2階の場合は不可)

追いだきフルオート、エコオートのみ

(イ) 薄型

ヒートポンプユニット(上から見た図)

1方向のみに障害物がある場合(AまたはB)

100mm以上
150mm以上

前方

【お願い】

- 据付位置に固定する前に防雪カバーを取り付けてください。(固定後では障害物等により取り付けしにくくなります。)

2方向または吹出側に障害物がある場合

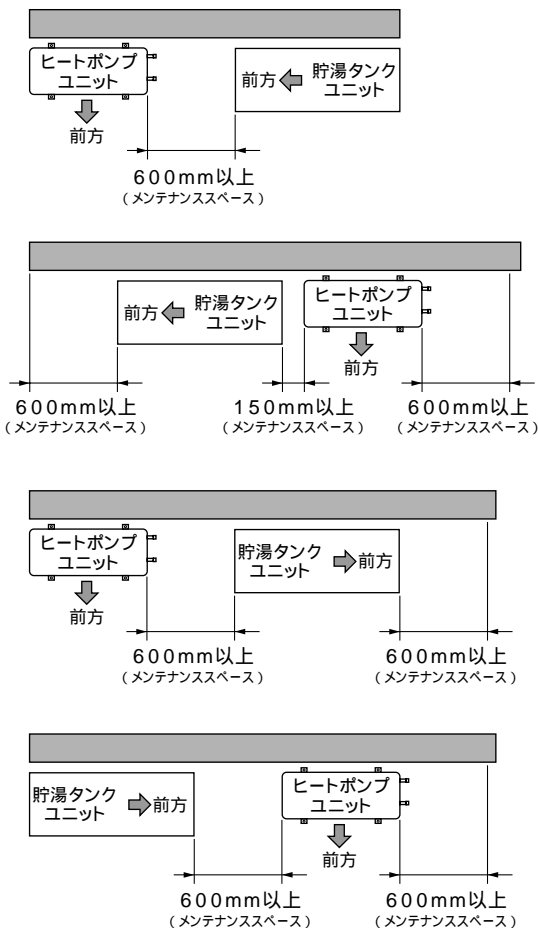
100mm以上
150mm以上
200mm以上
200mm以上

前方

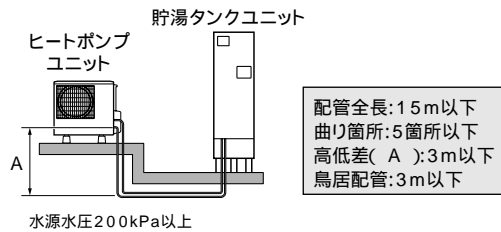
上方は開放(1m以上確保)の条件です。3方向に障害物がある場合は設置不可です。
壁に向けて吹き出すと、壁が汚れる場合があります。
風通しが悪く、ショートサイクルがおきやすい場合は、加熱能力および消費電力が10%程度悪化する場合があります。
風向ガイド(別売部品)を取り付けると、加熱能力および消費電力の改善が図れる場合があります。

ヒートポンプユニットと貯湯タンクユニット間

【上から見た図】



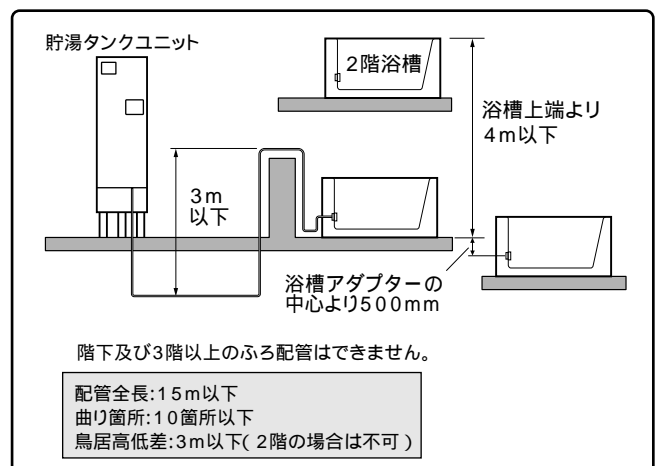
【横から見た図】



ヒートポンプ配管の長さや温度低下について

- タンク内湯温はヒートポンプ配管からの放熱により、わか上げ温度より低くなりますので、なるべく配管は短くすることをおすすめします。
- 耐熱保温材20mm、外気温度マイナス7℃、15mの配管の場合、配管での放熱ロスによる温度低下は約5℃です。外気温度、湿度等の条件、各部の放熱ロスを含めると、タンク内湯温は、わか上げ温度よりも約10℃低下することがあります。

貯湯タンクユニットと浴槽間(横から見た図)



5 別売部品

商品名	形名	ダブル追いだし		エコオート	給湯専用
		角形	薄型	角形	角形
		SRT-HP37W1 SRT-HP46W1 SRT-HPK37W1 SRT-HPK46W1	SRT-HP37WZ1 SRT-HP43WZ1	SRT-HP37C1 SRT-HP46C1	SRT-HP37N1 SRT-HP46N1
① スクエアリモコンセット (台所リモコン、浴室リモコン)	RMC-D1SE	○	○	○	
② ラウンドリモコンセット (台所リモコン、浴室リモコン)	RMC-HP4SE				
③ スクエアサブリモコン ³	RMC-KZ1	△	△	△	
④ ラウンドサブリモコン ³	RMC-HP4KZ				
⑤ スクエア給湯専用リモコン	RMC-N1				○
⑥ ラウンド給湯専用リモコン	RMC-HP4				
⑦ リモコンケーブル(20m)	LM-620	○	○	○	○
⑧ リモコンケーブル(50m)	LM-650				
⑨ 浴槽アダプター(ストレート型)	GT-F761	○	○		
⑩ 浴槽アダプター(L型)	GT-F791				
⑪ 高温水遮断形 浴槽アダプター(ストレート型)	GT-E761			○	
⑫ 高温水遮断形 浴槽アダプター(L型)	GT-E791				
⑬ アース棒	GT-30B	△	△	△	△
⑭ 脚部カバー	GT-J460	△		△	△
⑮ 脚部カバー(塩害、重塩害仕様) ⁴	GT-J460-BSG	△			△
⑯ 脚部カバー(薄型タイプ用)	GT-J370Z		△		
⑰ アンカーボルト(脚部固定用・30本入)	GZ-B1	●	●	●	●
⑱ アンカーボルト(上部固定用・50本入)	GZ-B2	△	△	△	△
⑲ 防雪カバー ⁵	GT-123	△	△	△	△
⑳ 風向ガイド	GT-132	△	△	△	△
㉑ 防雪架台(高置台)単体使用可能	GT-124-A	△	△	△	△
㉒ 防雪架台(防雪屋根)GT-124-Aが必要	GT-124-B	△	△	△	△
㉓ 防雪架台(防雪板 後・左)GT-124-A、Bとも必要	GT-124-C	△	△	△	△
㉔ ヒートポンプ配管(銅管φ20m)	GT-101	△	△	△	△
㉕ 銅管アダプター(L型)	GT-102	△	△	△	△
㉖ 銅管アダプター(ストレート型)	GT-103	△	△	△	△
㉗ 銅管エルボ(継ぎ手)	GT-104	△	△	△	△
㉘ 発電式定量止水栓	BF-12				△
㉙ 脚固定金具	GZ-6B	△	△	△	△

● = 取付必須部品 ○ = 取付必須部品(いずれか選択して使用) △ = 必要に応じて使用する部品

- RMC-D1SEはRMC-BD1とRMC-KD1のセット形名です。RMC-D1SEをご注文いただいた場合、お届けはRMC-BD1とRMC-KD1各1台となります。また、単品での発注も可能です。
- RMC-HP4SEはRMC-HP4BDとRMC-HP4KDのセット形名です。RMC-HP4SEをご注文いただいた場合、お届けはRMC-HP4BDとRMC-HP4KD各1台となります。また、単品での発注も可能です。
- サブリモコンはリモコンセットと同じ形状のものをお選びください。(例:スクエアリモコンセットにはスクエアサブリモコン)
- 本体が耐塩害、耐重塩害仕様の場合にお選びください。(受注生産品です)
- 風向ガイドは上向き、もしくは下向きに取付けられます。横向きには取付けられません。