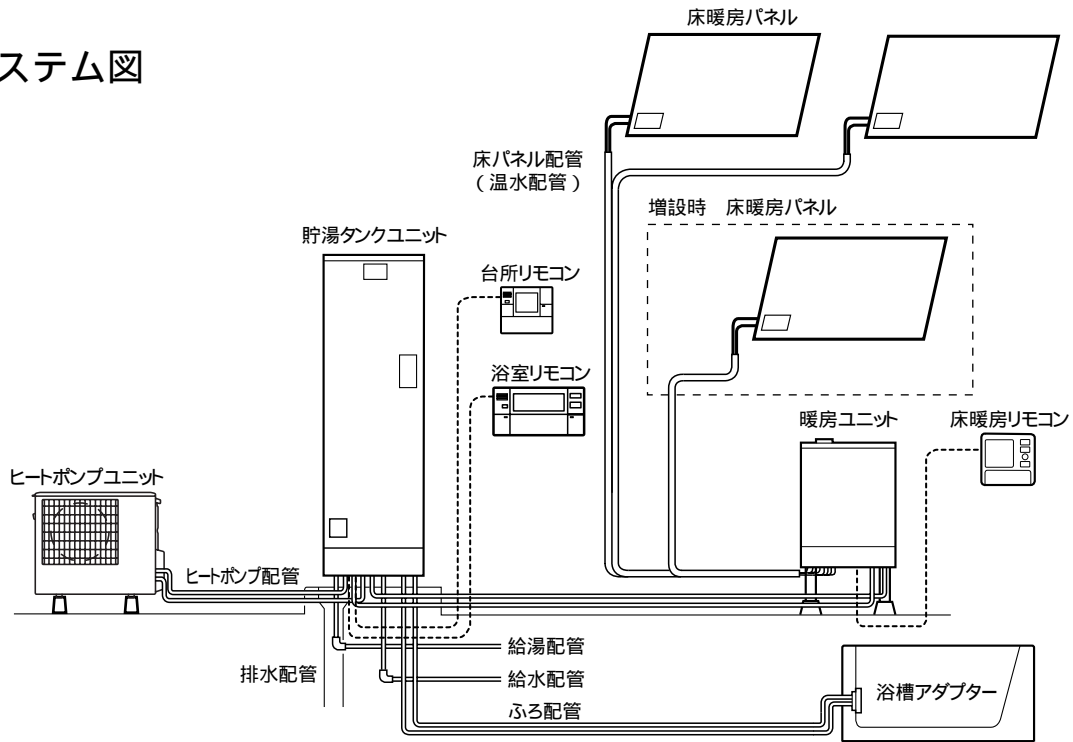


目次

1 システム図	11-2	5 配管工事(一般地床暖房)	11-4
2 仕様	11-2	(1) 各配管の制約及び施工上の注意	11-4
3 別売部品	11-2	(2) 標準配管例	11-4
4 外形寸法図	11-3	6 据付工事	11-5
		(1) 電気工事(一般地床暖房)	11-5
		(2) 配管例	11-6
		(3) 据付制約	11-7

1 システム図



2 仕様

システム	SRT-HP46WS1	最大電流	18A		
形名	貯湯タンクユニット	SRT-HPT46WS1	わき上げ温度	約75℃～約90℃	
	ヒートポンプユニット	SRT-HPU60A1	給湯温度設定	35℃～48℃(1℃刻み)、50℃、60℃	
	暖房ユニット	SRT-HPH1	ふろ温度設定	35℃～48℃(1℃刻み)	
適用電力制度	季節別時間帯別電灯/時間帯別電灯(通電制御型) ^{※8}	最大床暖房面積	合計18畳まで(床暖房パネル敷設率70%以上、4系統まで)		
種類(設置場所)	屋内型(貯湯タンクユニット、暖房ユニットのみの屋内設置可)	寸法	貯湯タンクユニット	高さ2170mm×幅630mm×奥行790mm	
タンク容量	460L		ヒートポンプユニット	高さ732mm×幅800(+80 ^{※6})mm×奥行285(+23)mm	
定格電圧(周波数)	単相200V(50/60Hz共用)		暖房ユニット	高さ875mm×幅570mm×奥行280mm	
ヒートポンプユニット	定格加熱能力/消費電力 ^{※2 ※3}	6.0kW/1.22kW	質量	貯湯タンクユニット	約100kg(満水時560kg)
	夏期加熱能力/消費電力 ^{※2 ※4}	4.5kW/0.89kW		ヒートポンプユニット	約69kg
	冬期高温加熱能力/消費電力 ^{※1 ※2 ※5}	6.0kW/1.78kW		暖房ユニット	約30kg
	冷媒名(封入量)	CO ₂ (1.2kg)		水側最高使用圧力	193kPa(迷し弁設定値)
	運転音 ^{※7}	40dB		通常使用圧力	170kPa(減圧弁)
COP ^{※3}	4.9	安全装置	漏電遮断器、温度過昇防止器、缶体保護弁		
消費電力	凍結防止ヒーター	0.072kW	給水器具認証書番号	W009-20020-047	
	循環ポンプ(ふろ保温用)	0.194kW/0.240kW(50/60Hz共用)	リモコン(別売)	台所リモコン	RMC-KD1(外形寸法:縦130mm 横145mm 厚さ21.5mm)
	循環ポンプ(床暖房用)	0.190kW/0.220kW(50/60Hz共用)		浴室リモコン	RMC-BD1(外形寸法:縦110mm 横210mm 厚さ24mm)
	制御用	0.040kW		床暖房リモコン	RMC-HP3S(外形寸法:縦120mm 横120mm 厚さ18mm)

※1 低外気温時は除霜のため、加熱能力が低下することがあります。 ※2 わき上げ終了直前では加熱能力が低下する場合があります。 ※3 作動条件:外気温(乾球温度/湿球温度)16℃/12℃、水温17℃、わき上げ温度65℃ ※4 作動条件:外気温(乾球温度/湿球温度)25℃/21℃、水温24℃、わき上げ温度65℃ ※5 作動条件:外気温(乾球温度/湿球温度)7℃/4℃、水温9℃、わき上げ温度65℃ ※6 配管カバー取付時 ※7 定格条件下での測定(JISのルームエアコンディショナに準じ測定) ※8 季節別時間帯別電灯契約や、通電制御割引につきましては、最寄りの電力会社にお問い合わせください。

※3、4、5、7について ●外気温:理科年表 月別平均気温・湿度(1961年から1990年までの平均値) ●水温:(社)ソーラーシステム振興協会「ソーラーシステムの設計基準に関する調査研究」(1982年9月) ●いずれも東京・大阪の季節別環境条件です。

(定格条件) 外気温(乾球温度/湿球温度)16℃/12℃ 水温17℃、わき上げ温度65℃

3 別売部品

商品名	形名	SRT-HP46WS1	商品名	形名	SRT-HP46WS1
① 浴室リモコン(デラックス)	RMC-BD1	●	⑮ 銅管アダプター(ストレート型)	GT-103	△
② 台所リモコン(デラックス)	RMC-KD1	●	⑯ 銅管エルボ(継ぎ手)	GT-104	△
③ 床暖房リモコン	RMC-HP3S	●	⑰ 貯湯タンク用脚部カバー(SRT-HP46WS1形用)	GT-J460S	△
④ リモコンケーブル(20m)	LM-620	○	⑱ 暖房ユニット用脚部カバー	GT-J1S	△
⑤ リモコンケーブル(50m)	LM-650	○	⑲ 脚固定金具	GZ-6B	△
⑥ 浴槽アダプター(ストレート型)	GT-F761	○	⑳ 増設用熱動弁セット	GT-S11	△
⑦ 浴槽アダプター(L型)	GT-F791	○	㉑ ヘアチューブ(7A)(25m)	GT-S21	●
⑧ アース棒	GT-30B	●	㉒ パネル接続エルボ(7A-7A)(2セット入)	VPZ-0707EB	●
⑨ アンカーボルト(脚部固定用)	GZ-B1	●	㉓ 接続継手(7A-7A)(2セット入)	GT-S31	△
⑩ アンカーボルト(上部固定用)	GZ-B2	△	㉔ シーリングテープ	GT-S40	●
⑪ 防雪カバー	GT-123	△	㉕ シーリングキャップ(7A用)	GT-S41	●
⑫ 風向ガイド	GT-132	△	㉖ 遮熱管(7A用)(50m)	GT-S51	△
⑬ ヒートポンプ配管(銅管)(20m)	GT-101	△	㉗ 防錆循環液(18L)	VPZ-18KX-ECO	○
⑭ 銅管アダプター(L型)	GT-102	△	㉘ 防錆循環液(10L)	VPZ-10KX-ECO	○

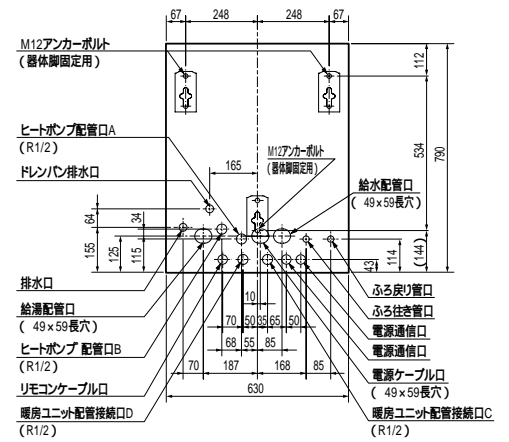
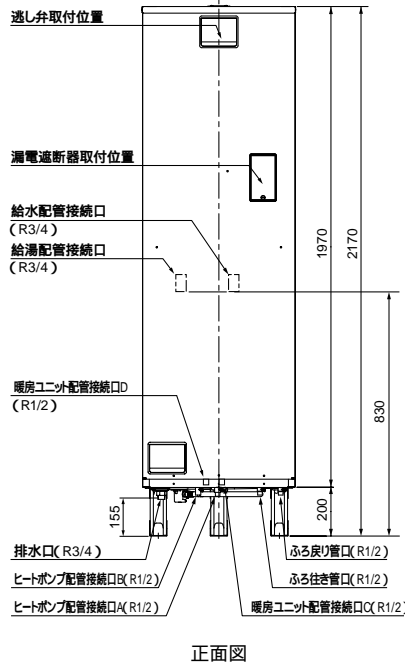
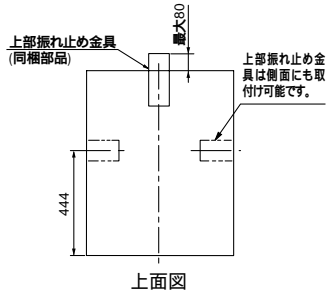
●=取付必須部品 ○=取付必須部品(いずれか選択して使用) △=必要に応じて使用する部品

4 外形寸法図

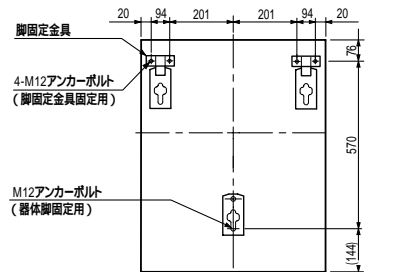
貯湯タンクユニット

【460L】

● SRT-HPT46WS1



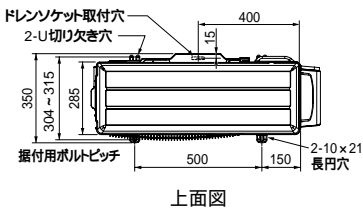
配管、アンカーボルト位置上面透視図



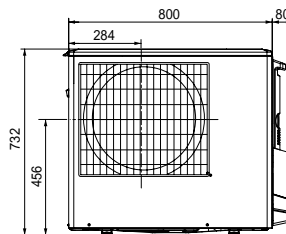
脚固定使用時アンカーボルト位置上面透視図

ヒートポンプユニット

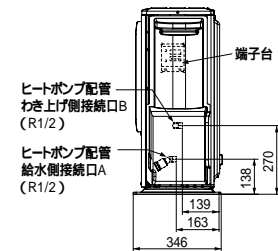
● SRT-HPU60A1



上面図



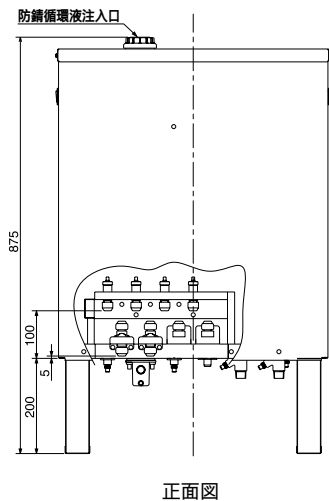
正面図



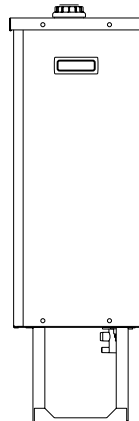
配管位置 右側図

暖房ユニット

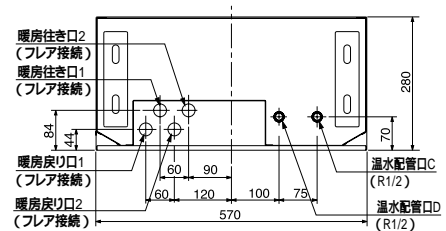
● SRT-HPH1



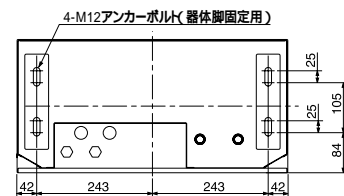
正面図



側面図



配管位置: 上面透視図



アンカーボルト位置: 上面透視図

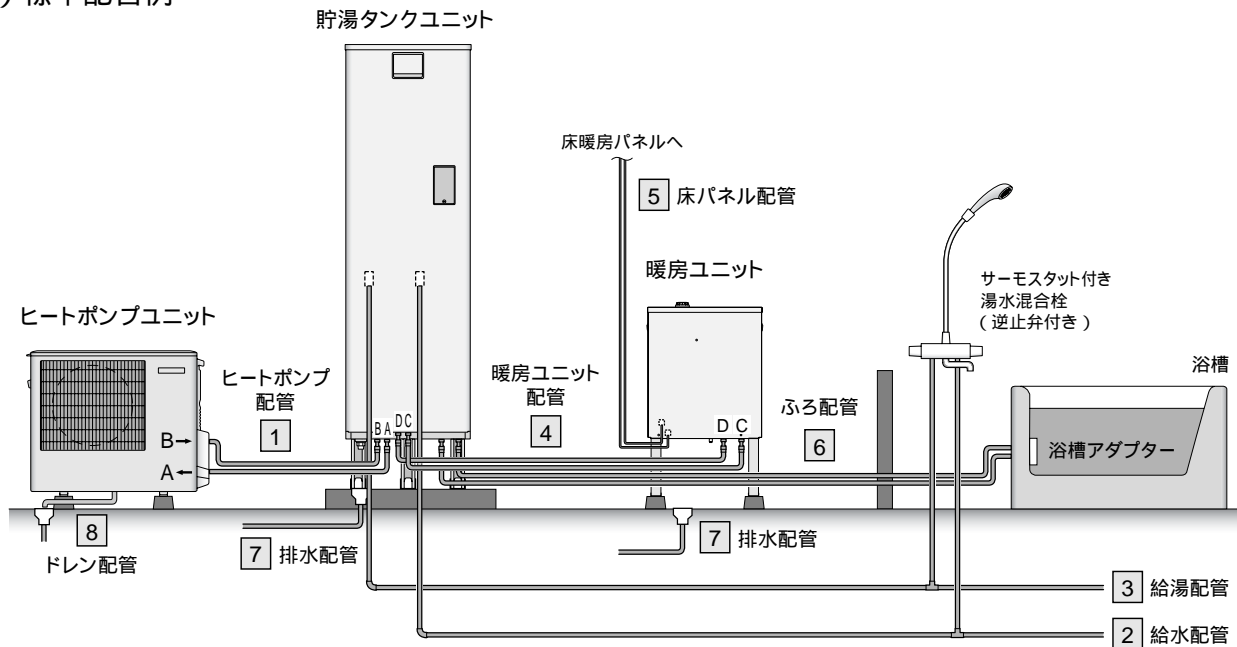
自然冷媒ヒートポンプ式電気給湯機
(床暖房機能付)

5 配管工事（一般地床暖房）

（1）各配管の制約及び施工上の注意

配管名	耐熱温度	推奨配管種類	配管サイズ	継手呼び径		長さ・曲がり	鳥居	保温材厚さ
				製品	配管			
1 ヒートポンプ配管	95以上	銅管	10A	R1/2	1/2x 10A	15m5曲がり	3m以下 1カ所まで	20mm以上 推奨
		架橋ポリエチレン管	10A		1/2x 10A			
2 給水配管	特になし	銅管	20A	R3/4	3/4x 20A	—	—	10mm以上 推奨
		架橋ポリエチレン管	16A		3/4x 16A			
3 給湯配管	90以上	銅管	20A	R3/4	3/4x 20A	—	—	10mm以上 推奨
		架橋ポリエチレン管	16A		3/4x 16A			
4 暖房ユニット配管	90以上	銅管	10A	R1/2	1/2x 10A	5m5曲がり	—	20mm以上 推奨
		架橋ポリエチレン管	10A		1/2x 10A			
5 床パネル配管	80以上	架橋ポリエチレン管 (当社別売品)	7A	—	—	10m4曲がり	3m以下 1カ所まで	10mm (付)
6 ふろ配管	80以上	銅管	15A	R1/2	1/2x 15A	15m10曲がり	3m以下 1カ所まで	10mm以上 推奨
		架橋ポリエチレン管	13A		1/2x 13A	6m5曲がり		
7 排水配管	90以上	HT管	50以上	(R3/4)	—	—	—	—
8 ドレン配管	特になし	ドレンホース	16	—	—	—	—	—

（2）標準配管例



6 据付工事

(1) 電気工事（一般地床暖房）

電気工事は、「電気設備に関する技術基準」および「内線規程」に従って電気工事事士が施工し、必ず、専用回路を使用してください。

ブレーカーの定格および電線の太さは内線規程に定められたものを使用してください。

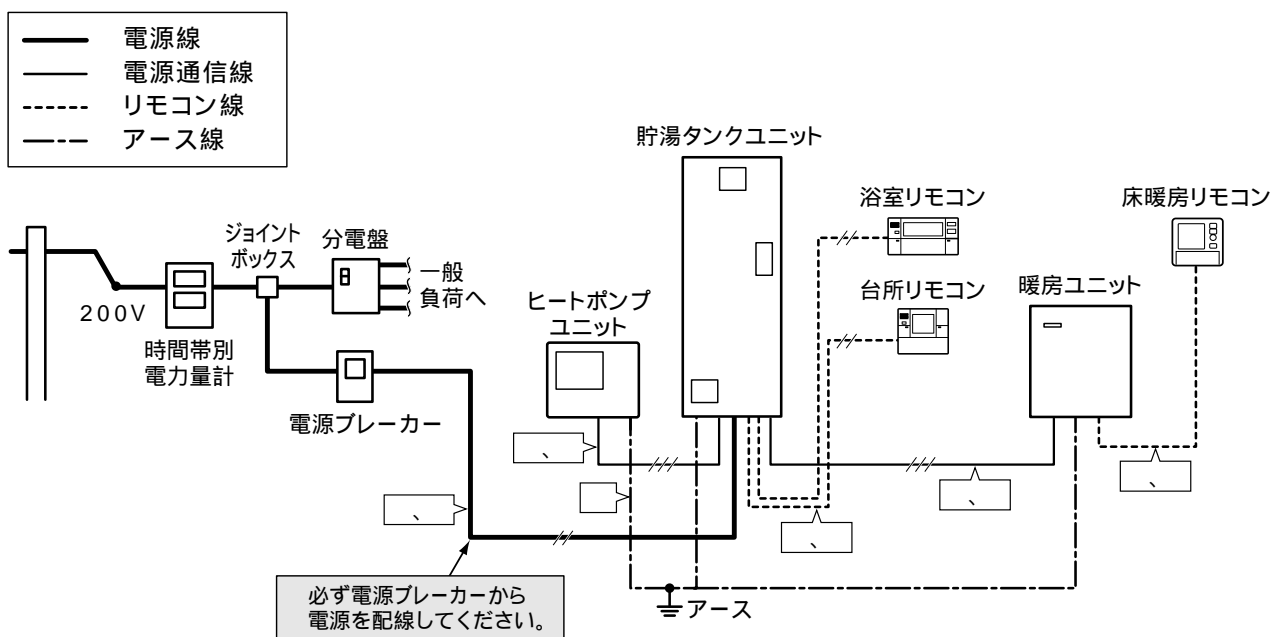
電力契約は必ず「時間帯別電灯」としてください。深夜電力契約はできません。

必ずタンクを満水にしたことを確認してから電源を入れてください。

万一の感電事故防止のため、「電気設備に関する技術基準」および「内線規程」に従って電気工事事士がD種接地工事を行ってください。

電気系統接続概要図

図中の番号(~)は必要部材覧の番号を表しています。



必要部材

番号	名称	仕様	備考
	電源ブレーカー	单相200V、20A	過電流遮断機能付
	電源線	3.5mm ² (2.0) VV線	2芯式、電源～貯湯タンクユニット
	電源通信線	2.0、VVF線 (必ず単線を使用)	3芯式(単線)、最長30m以内、 貯湯タンクユニット～ヒートポンプユニット、 貯湯タンクユニット～暖房ユニット
	リモコン線	0.3mm ² 以上	2芯式、リモコン全回路、最長50m以内
	アース線	1.6 IV線	—
	PF管(電源線用、電源通信線用)	22	電源～貯湯タンクユニット、 貯湯タンクユニット～ヒートポンプユニット、 貯湯タンクユニット～暖房ユニット
	PF管(リモコン線用)	16	貯湯タンクユニット～台所、浴室リモコン、 暖房ユニット～床暖房リモコン

(2) 配管例

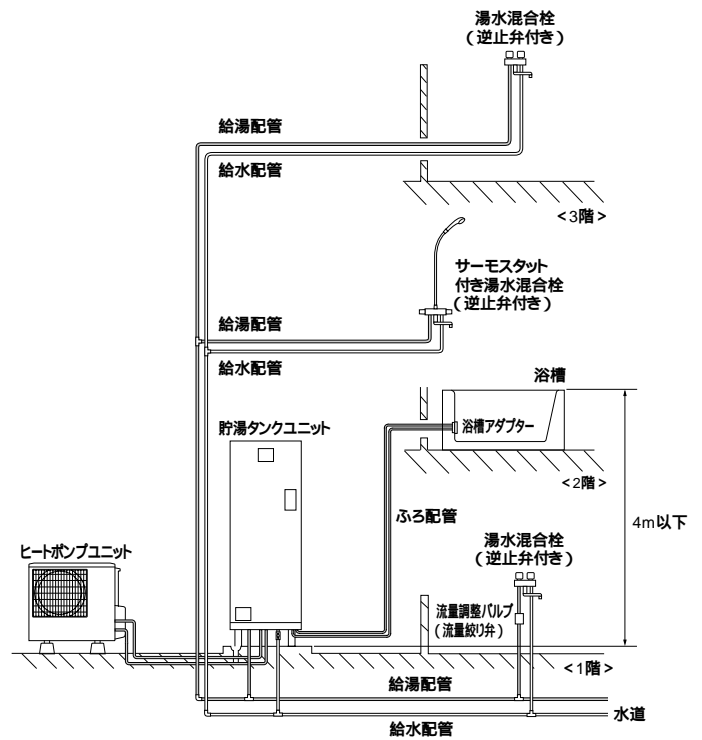
階上(2、3階)給湯

2、3階へ給湯配管する場合は、図のように行ってください。

貯湯タンクユニット設置階の上の階へ給湯するときは、貯湯タンクユニット設置階の給湯配管に市販の流量調整バルブ(流量が調整しにくい場合は流量絞り弁)を取り付け、階高さによる流量バランスを調整してください。

3階ではシャワーは使用できません。(手洗い程度であれば使用できます。洗髪洗面化粧台は使用できません。)

下の階で給湯しているときは、上の階での出湯が弱くなります。



階下給湯

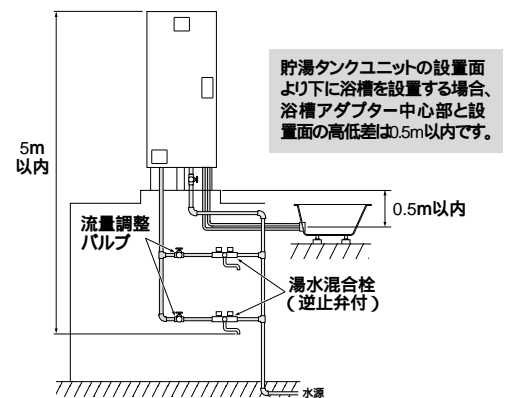
給湯配管は階下5mまで可能です。

給湯栓出口と貯湯タンクユニット天面の高低差は5m以内にしてください。5mを超えると空気の混ざったお湯が出て、飛び散ることがあり危険です。

給湯配管の途中に流量調整バルブ(市販品)を取り付けてください。

空気の混ざったお湯が出る場合は、貯湯タンクユニットへの給水量が不足しています。流量調整バルブ(市販品)で、給水と給湯する量がバランスするよう調節してください。

階下への湯はりはできません。



(3) 据付制約

ヒートポンプユニット(上から見た図)

1方向のみに障害物がある場合(AまたはB)

100mm以上
150mm以上

2方向または吹出側に障害物がある場合

100mm以上
150mm以上
200mm以上

100mm以上
200mm以上

【お願い】

- 据付位置に固定する前に防雪カバーを取り付けてください。(固定後では障害物等により取り付けしにくくなります。)

上方は開放(1m以上確保)の条件です。3方向に障害物がある場合は設置不可です。
壁に向けて吹き出すと、壁が汚れる場合があります。
風通しが悪く、ショートサイクルがおきやすい場合は、加熱能力および消費電力が10%程度悪化する場合があります。
風向ガイド(別売部品)を取り付けると、加熱能力および消費電力の改善が図れる場合があります。

ヒートポンプユニットと貯湯タンクユニット間

【上から見た図】

標準配置

50mm以上
50mm以上
600mm以上 (メンテナンススペース)
600mm以上 (メンテナンススペース)
50mm以上

貯湯タンクユニットは壁面に正面置きも可
貯湯タンクユニット、暖房ユニットの上方向は200mmのスペースを確保してください。

【横から見た図】

● 配管全長: 15m以下
● 曲り箇所: 5カ所以下
● 高低差(A): 3m以下
● 鳥居配管: 3m以下 (1カ所まで)

水源水圧200kPa以上

ヒートポンプ配管の長さや温度低下について

- タンク内湯温はヒートポンプ配管からの放熱により、わき上げ温度より低くなりますので、なるべく配管は短くすることをおすすめします。
- 耐熱保温材20mm、外気温度マイナス7、15mの配管の場合、配管での放熱ロスによる温度低下は約5です。外気温度、湿度等の条件、各部の放熱ロスを含めると、タンク内湯温は、わき上げ温度よりも約10低下することがあります。

貯湯タンクユニット(上から見た図)

600mm以上 (メンテナンススペース)

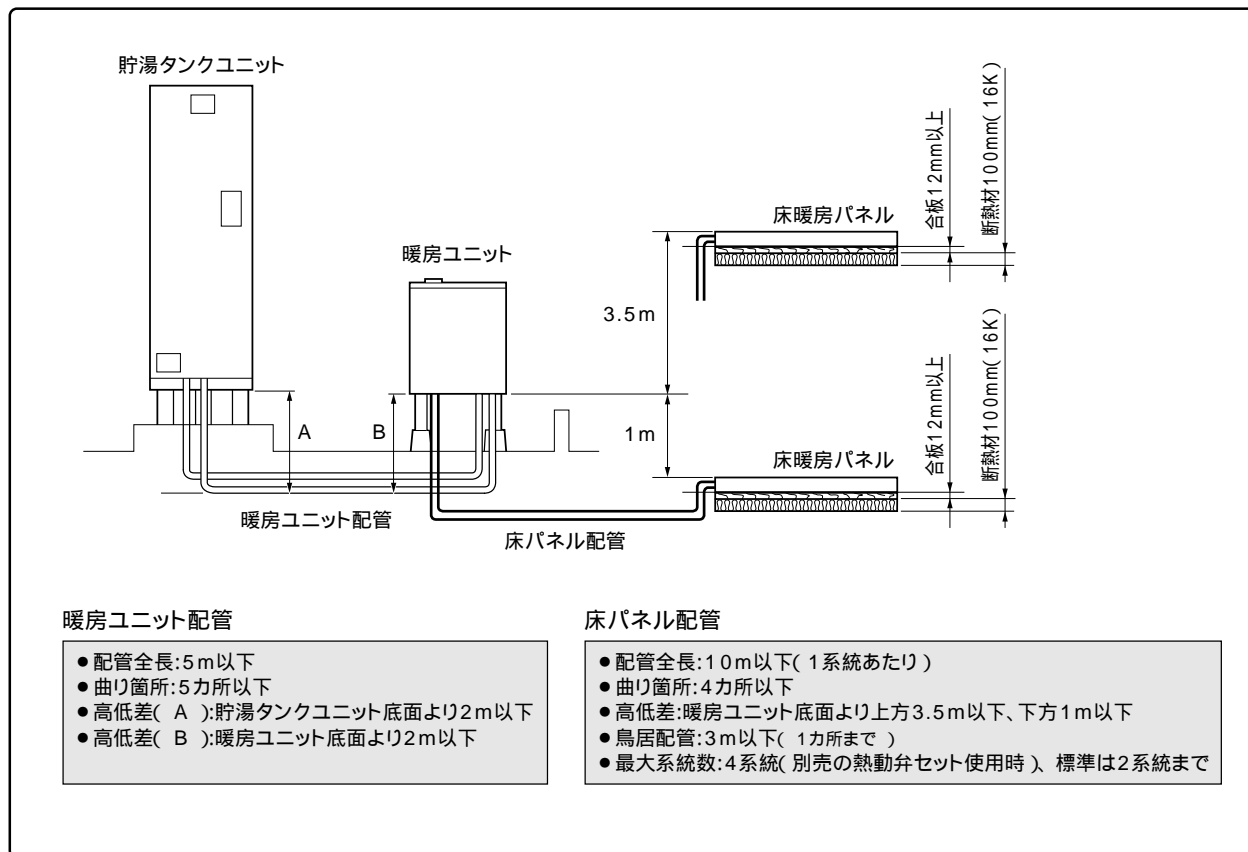
貯湯タンクユニットと浴槽間(横から見た図)

3m以下
浴槽アダプターの中心より500mm
浴槽上端より4m以下

階下及び3階以上のふる配管はできません。

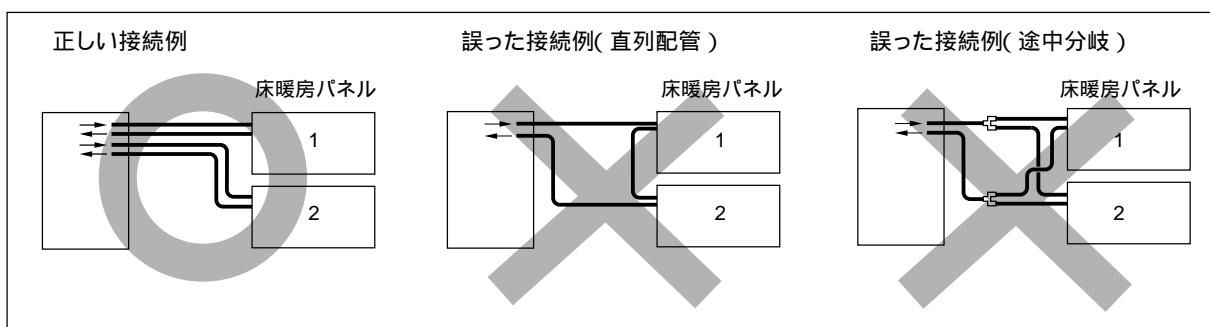
- 配管全長: 15m以下
- 曲り箇所: 10カ所以下
- 鳥居高低差: 3m以下 (1カ所まで、2階の場合は不可)

貯湯タンクユニットと暖房ユニット間及び床パネル配管の据付制約



床パネル配管施工時の注意事項

床パネル配管の直列接続や途中分岐はせず、1つの系統に対して1枚のパネルを接続してください。誤った接続をすると、暖房できなくなります。



床暖房パネルからの配管の末端部分が養生(ゴミ等が入らないような保護)がされていない場合、そのまま接続せず、パネル及び配管を施工した工事業者及び建築責任者に対応をご相談ください。内部に異物が侵入している可能性があり、そのまま接続すると配管パネル内でのつまりの原因となり、性能が発揮できなくなります。

床暖房パネルは、必ず当社指定品(コーワ化成株式会社製高出力床暖房パネル)を使用し、施工に関する注意事項およびパネル敷設パターン制約条件(詳細は当社技術マニュアル参照)に合った敷設をされた床暖房パネルであることを確認して施工してください。(床暖房パネルの小根太と床表面仕上げ材の板目が直交して敷設されていることを確認してください。)

床暖房の表面仕上げ材は、必ず「床暖房用」のものを使用してください。施工に関しては、床暖房用表面仕上げ材のメーカーにお問い合わせください。また、表面仕上げ材は、ホルムアルデヒド発散区分F をご使用ください。施工時に使用する補強材や接着剤には、ホルムアルデヒドの発散が少なくなる材料を選択してください。