

12 ヒートポンプ式温水床暖房システム

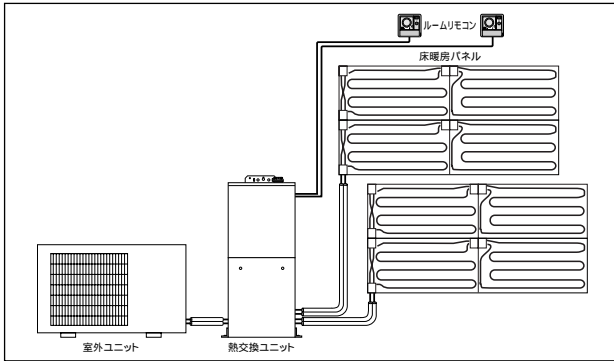
目次

12.1 エコナクールピコ/エコナクールレオ	12-1	3 外形寸法図	12-2
1 システム図	12-1	4 別売部品	12-3
2 仕様	12-1		

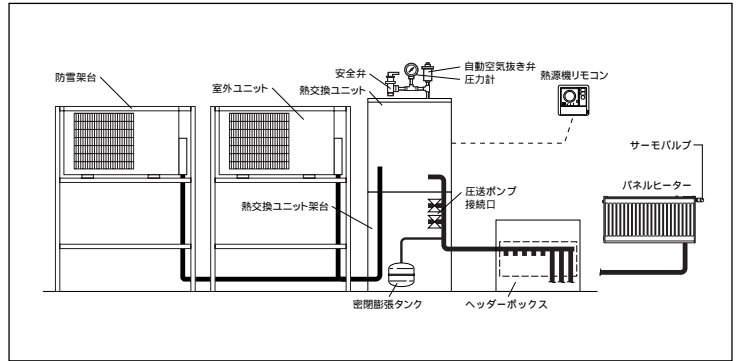
12.1 エコナクールピコ/エコナクールレオ

1 システム図

(1) エコナクールピコ



(2) エコナクールレオ



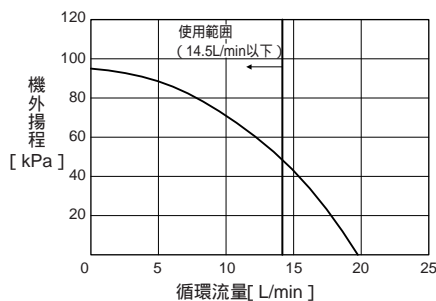
2 仕様

項目	単位	エコナクールピコ ヒートポンプ熱源		エコナクールレオ ヒートポンプ熱源		ヒーターユニット	
		温水回路開放式	温水回路密閉式	温水回路密閉式	温水回路密閉式		
水回路方式		温水回路開放式	温水回路密閉式	温水回路密閉式	温水回路密閉式	-	
形名	熱交換ユニット	VEH-406HCA-K	VEH-406HCU-M3	VEH-712HCU-M3	VEH-712HCU-M3	VEZ-20HT2	
	室外ユニット	VEH-406HPU3-H	VEH-406HPU3-H	VEH-406HPU3-H-HL	VEH-406HPU3-H-HL	-	
電源		単相200V 50-60Hz	単相200V 50-60Hz	単相200V 50-60Hz	単相200V 50-60Hz	単相200V 50-60Hz	
外形寸法	熱交換ユニット	高さ430×幅370×奥行230	高さ480×幅350×奥行260	高さ594×幅580×奥行300	高さ594×幅580×奥行300	高さ365×幅204×奥行150	
	室外ユニット	高さ550×幅800×奥行285	高さ550×幅800×奥行285	高さ550×幅800×奥行285(1台)	高さ550×幅800×奥行285(1台)	-	
暖房性能 (1)	加熱能力	kW	6.0	6.0	11.5	-	
	加熱消費電力	kW	1.5	1.5	2.95	-	
	加熱最大消費電力(3)	kW	2.5	2.5	4.70	-	
	運転電流	A	7.9	7.9	16.0	-	
	最大運転電流	A	13.1	13.1	27.5	-	
	エネルギー消費効率		4.0	4.0	3.9	-	
	電気ヒーター消費電力	kW	-	-	-	2.0	
	騒音	熱交換ユニット	dB	29	25	25/32(50/60Hz)	-
		室外ユニット	dB	49	49	52(2台同時運転時)	-
		熱交換ユニット	dB	49	49	52(2台同時運転時)	-
冷房性能 (2)	冷却能力	kW	3.5	3.5	7.0	-	
	冷却消費電力	kW	1.4	1.4	2.8	-	
	運転電流	A	7.4	7.4	15.2	-	
	エネルギー消費効率		2.5	2.5	2.5	-	
	騒音	熱交換ユニット	dB	29	25	25/32(50/60Hz)	-
	室外ユニット	dB	47	47	50(2台同時運転時)	-	
質量	熱交換ユニット	kg	12	15	36	5.2	
	室外ユニット	kg	38	38	38(1台あたり)	-	
冷媒量(室外ユニット封入)	g	VEH-406HPU3-Hは750(R410A), VEH-406HPU3-HLは900(R410A)					
保有水量	ℓ	3.0	2.7	3.0	3.0	0.31	
許容システム水量	ℓ	30	-	-	-	-	

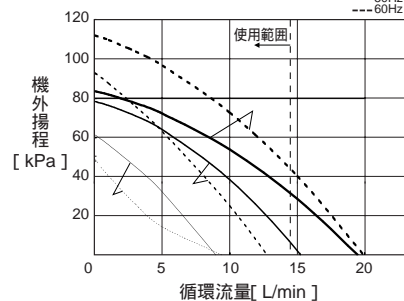
1 エコナクールピコの場合(暖房性能は 外気温度7 室内温度20 温水出湯温度40 流量5L/min時の性能値。)
 エコナクールレオの場合(暖房性能は 外気温度7 温水出湯温度40 流量10L/min時の性能値)
 2 冷房性能は 外気温度35 冷水温度7 戻り12 時の性能値(JIS規格に準拠)
 3 外気温度7 温水出湯温度45 流量25L/min時
 運転音は反響音の少ない無響室で測定した数値です。実際に取り付けた状態で測定すると周囲の音や反響を受け、表示数値より大きくなる場合があります。
 室外ユニット凍結防止ヒーターの消費電力は100Wです。(H, HLタイプのみ)

機外揚程

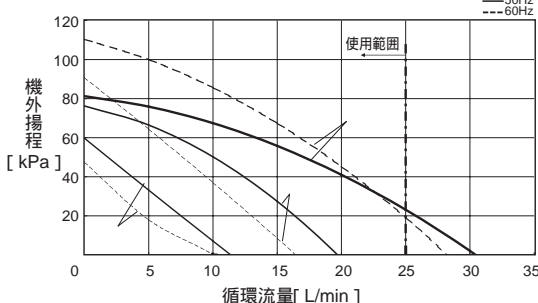
<エコナクールピコ: VEH-406HCA-K>



<エコナクールピコ: VEH-406HCU-M3>

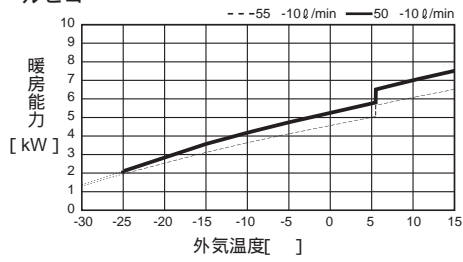


<エコナクールレオ>

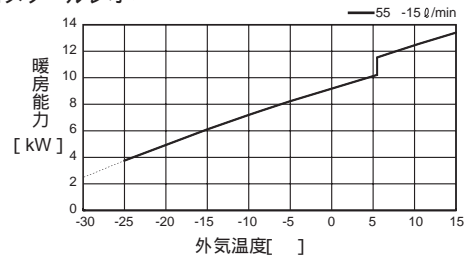


外気温能力特性

<エコスクールピコ>



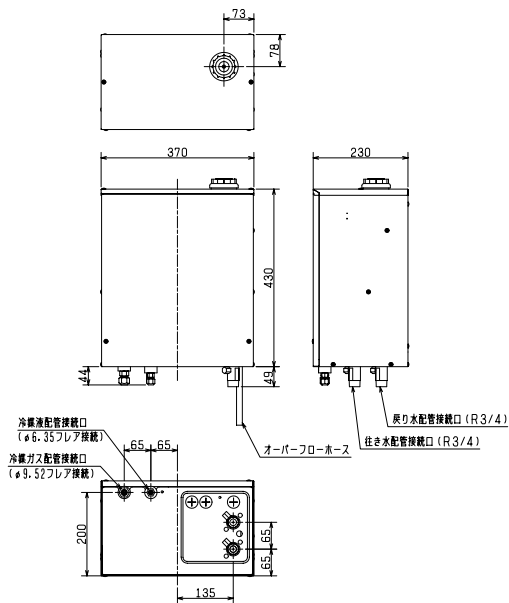
<エコスクールレオ>



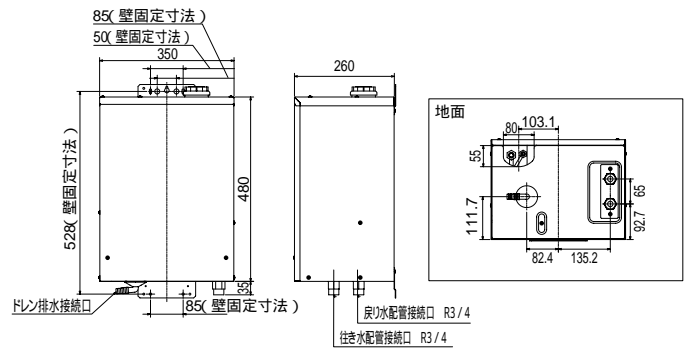
3 外形寸法図

(1) 熱交換ユニット

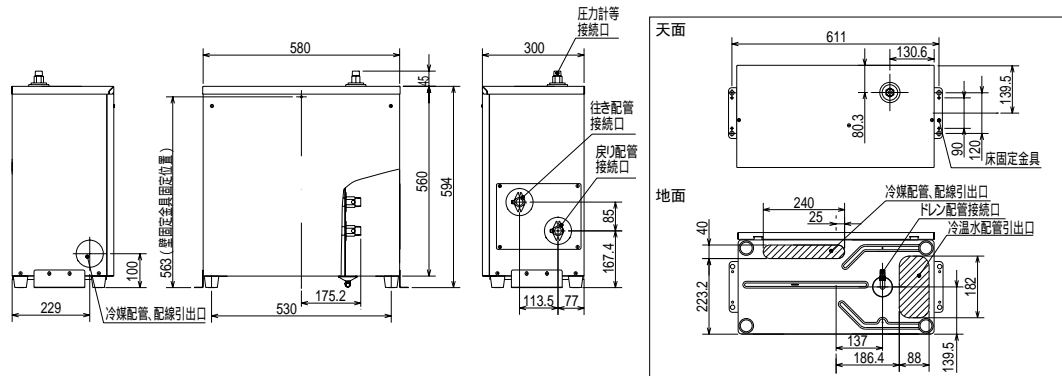
VEH-406HCA-K(開放形)



VEH-406HCU-M3(密閉形)



VEH-712HCU-M3(密閉形)

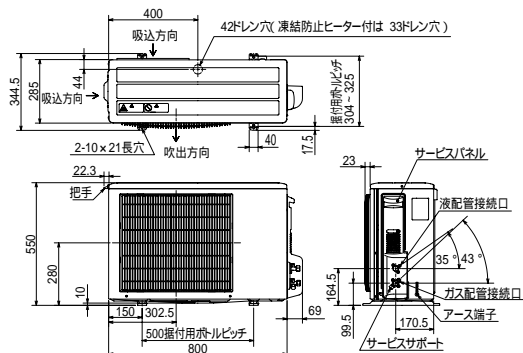


(2) 室外ユニット

VEH-406HPU3

VEH-406HPU3-H(凍結防止ヒーター付)

VEH-406HPU3-HL(凍結防止ヒーター付)



4 別売部品

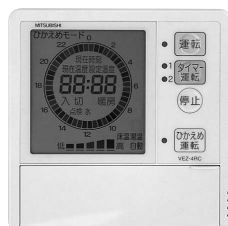
(1) コントローラー関連部材



熱源機リモコン

VEZ-406RCD₂

24時間プログラムタイマー付き



ルームリモコン

VEZ-4RC₂

24時間プログラムタイマー付き
室温サーモ搭載

(2) 共通部材



ヒーターユニット

VEZ-20HT₂

(3) エコナクールレオ専用部材



熱動弁コントローラー

VEZ-8VC