

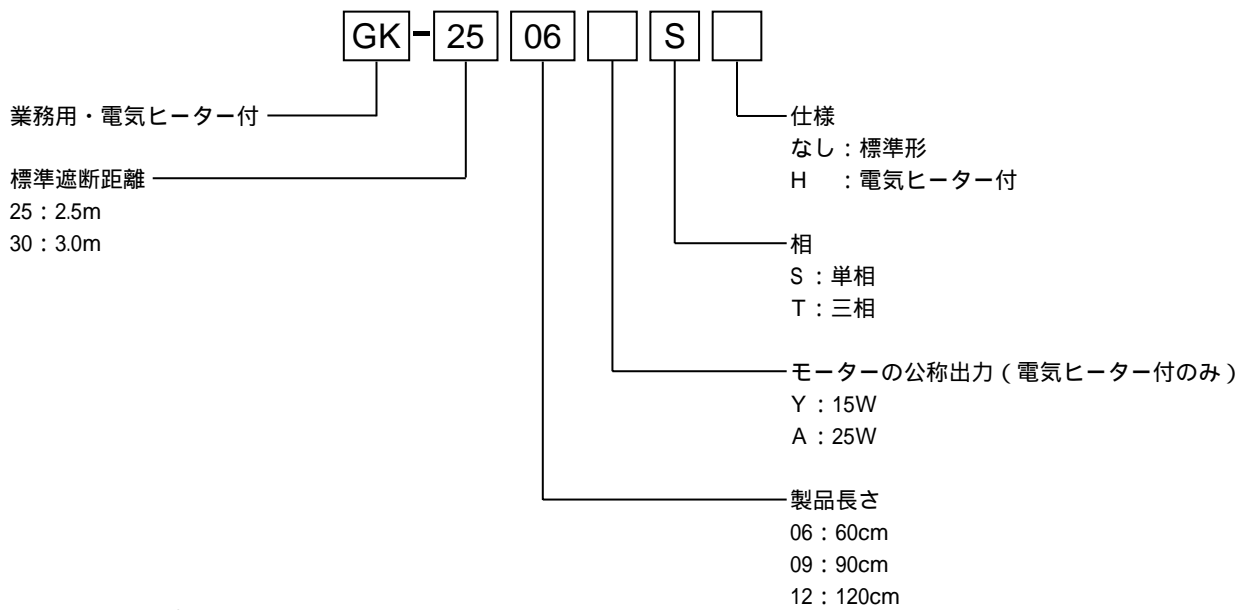
16 エアーカーテン

目次

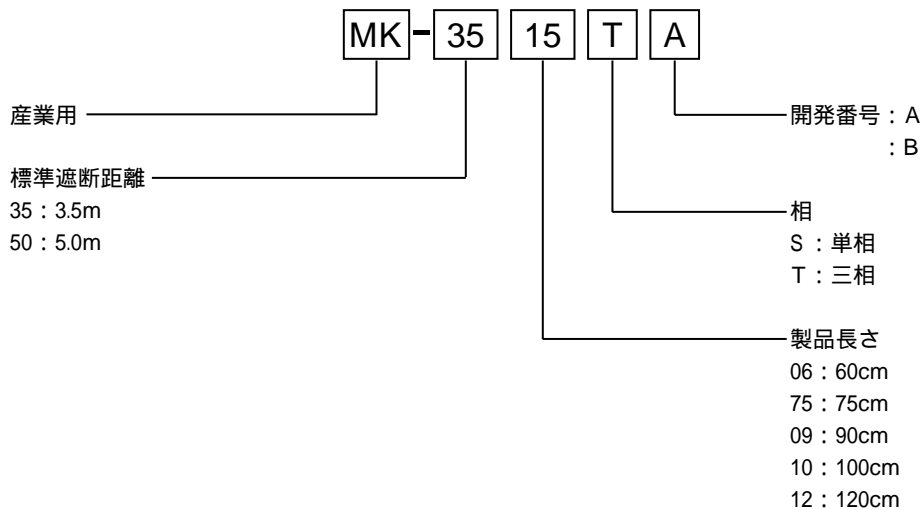
16.1 エアーカーテン	16-2
1 業務用タイプ	16-2
2 産業用タイプ	16-3
3 電気ヒーター付	16-4

形名の見方

(1) 業務用タイプ



(2) 産業用タイプ



16.1 エアーカーテン

1 業務用タイプ

単相100V

- GK-2506S
- GK-2509S
- GK-2512S
- GK-3006S
- GK-3009S
- GK-3012S

3相200V

- GK-3006T
- GK-3009T
- GK-3012T



ご注意

使用条件：本体周囲・搬送空気とも温度 -10 ~ +45、常温において相対湿度90%以下。この範囲を超えますと焼損、変形、回転不良、破損につながるおそれがあります。

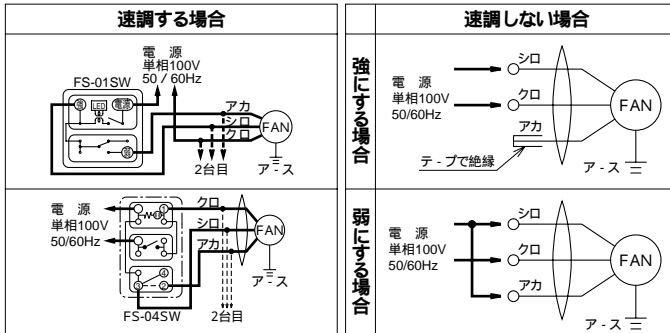
特性・仕様一覧

取付	形名	本体開口寸法 (cm)	電源	50Hz										60Hz										質量 (kg)								
				消費電力 (W)		電流 (A)		平均吹出風速 (m/s)		最大吹出風速 (m/s)		チャンパー風量 (m³/h)		騒音 (dB)		起動電流 (A)		消費電力 (W)		電流 (A)		平均吹出風速 (m/s)			最大吹出風速 (m/s)		チャンパー風量 (m³/h)		騒音 (dB)		起動電流 (A)	
				強	弱	強	弱	強	弱	強	弱	強	弱	強	弱	強	弱	強	弱	強	弱	強	弱		強	弱	強	弱	強	弱	強	弱
標準取付・タテ取付	GK-2506S	60	100V	27	26	0.27	0.26	6.2	5.0	9.5	8.8	670	540	40	35.5	0.42	31	27	0.31	0.27	6.2	4.8	9.5	8.5	670	520	40	35.5	0.41	7		
	GK-2509S	90		45	42	0.45	0.43	6.5	5.4	9.5	8.8	1060	870	41.5	38	0.69	51	43	0.51	0.45	6.5	5.2	9.5	8.5	1060	850	41.5	38	0.67	10.5		
	GK-2512S	120		54	50	0.54	0.51	5.6	4.9	9.5	8.8	1240	1050	42.5	39.5	0.80	61	52	0.61	0.53	5.6	4.7	9.5	8.5	1240	1020	42.5	39.5	0.77	13.3		
	GK-3006S	60		42	41	0.44	0.42	7.5	6.7	13	11	810	720	44.5	41	0.84	50	45	0.50	0.46	8.2	6.5	14	11	890	700	46.5	41	0.79	7.5		
	GK-3009S	90		70	67	0.74	0.69	8.0	7.0	13	11	1300	1140	47	44	1.39	83	74	0.84	0.76	8.6	7.0	14	11	1385	1140	48.5	44	1.30	11		
	GK-3012S	120		95.5	86	0.96	0.89	7.3	6.3	13	11	1565	1350	48.5	46	1.88	112	96.5	1.12	0.94	8.0	6.2	14	11	1720	1330	51.5	46	1.82	14		
標準取付・タテ取付	GK-3006T	60	200V	66	53	0.34	0.18	7.5	6.7	13	11	810	720	44.5	41	0.92	69	58	0.32	0.19	8.2	6.5	14	11	890	700	46.5	41	0.86	7.5		
	GK-3009T	90		112	110	0.52	0.38	8.0	7.0	13	11	1300	1140	47	44	1.11	117	115	0.48	0.39	8.6	7.0	14	11	1385	1140	48.5	44	1.06	11		
	GK-3012T	120		157	152	0.68	0.52	7.3	6.3	13	11	1565	1350	48.5	46	1.45	156	155	0.60	0.52	8.0	6.2	14	11	1720	1330	51.5	46	1.37	14		

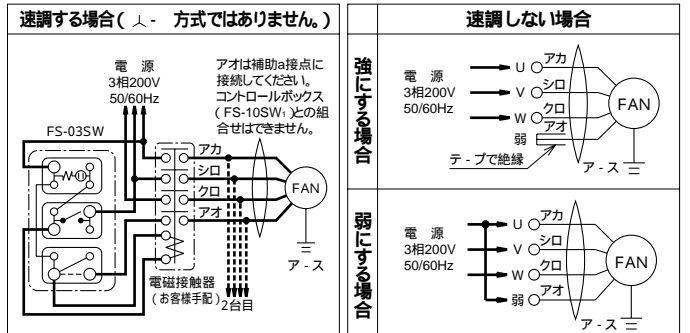
本体スイッチは付属されておりません。速調する場合は別売スイッチをお求めのうえご使用ください。風量は、オフィスチャンパー方式による静圧0Pa時の値です。騒音は本体吹出口側中心位置より斜め45°、1.5mの点における値です。

結線図

単相100V



3相200V



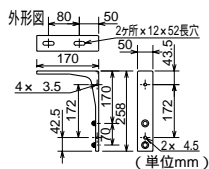
図中太線および破線部分は電気工事の資格を有する方にて施工してください。

(a) システム部材

(ア) 天吊金具

KH-4

天井取付けする場合に使用します。上記価格は天吊金具1個の価格です。取付には1台あたり天吊金具が2個必要です。



(イ) 化粧パネル

- GK-06P
- GK-09P
- GK-12P

塗装色はマンセル0.7Y8.6/1

天井取付けするとき天吊金具とセットでご使用ください。意匠性が向上します。

変化寸法表 (単位mm)

形名	A	B
GK-06P	604	500
GK-09P	904	800
GK-12P	1198	1094

(ウ) リミットスイッチ



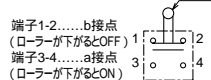
在庫僅少品

AK-01LS

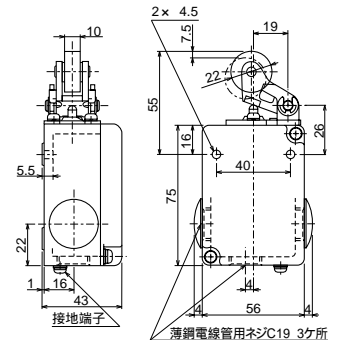
(AC550V, 10A)

自動ドアなどとエアーカーテンを連動運転する場合に使用します。周囲温度は -10 ~ +45 まで使用できます。冷凍庫、冷蔵庫の外側または予備室に取付けてください。

内部結線



外形図



(単位 mm)

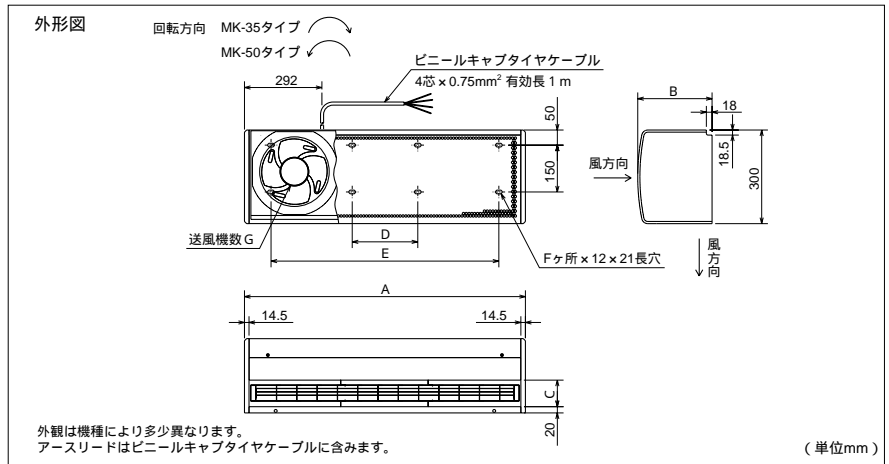
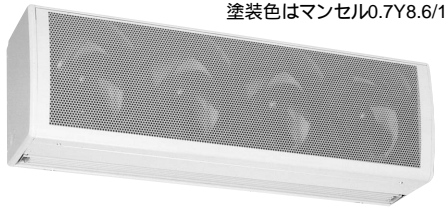
形名	部品名	天吊金具	コントロールスイッチ		リミットスイッチ	化粧パネル
			プラスチックパネル	金属パネル		
GK-2506S	業務用	KH-4 2個必要	FS-01SW	FS-04SW	AK-01LS	GK-06P
GK-2509S						GK-09P
GK-2512S						GK-12P
GK-3006S						GK-06P
GK-3009S						GK-09P
GK-3012S						GK-12P
GK-3006T	FS-03SW					GK-06P
GK-3009T						GK-09P
GK-3012T						GK-12P
						GK-12P

GK-3006T・3009T・3012TはFS-03SWだけでは運転できません。市販の電磁接触器（お客様手配）とあわせてご使用ください。

2 産業用タイプ

3相200V

MK-3506TA
MK-3575TA
MK-3509TA
MK-3510TA
MK-3512TA
MK-5010TA
MK-5012TA



ご注意

使用条件：本体周囲・搬送空気とも温度 -10 ~ +45、常温において相対湿度90%以下。この範囲を超えますと焼損、変形、回転不良、破損につながるおそれがあります。

変化寸法表 (単位mm)

形名	A	B	C	D	E	F	G
MK-3506TA	600	238	85	287.5		4	2
MK-3575TA	750	238	85	438		4	3
MK-3509TA	900	238	85	76	588	8	3
MK-3510TA	1000	238	85	176	688	8	4
MK-3512TA	1180	238	85	355.5	867.5	8	4
MK-5010TA	1015	238	110	191	703	8	4
MK-5012TA	1258	238	110	434	946	8	5

特性・仕様一覧

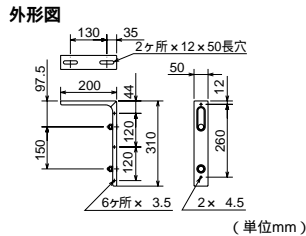
取付	形名	本体間口寸法 (cm)	電源	50Hz							60Hz							質量 (kg)
				消費電力 (W)	電流 (A)	平均吹出風速 (m/s)	最大吹出風速 (m/s)	チャンパー風量 (m ³ /h)	騒音 (dB)	起動電流 (A)	消費電力 (W)	電流 (A)	平均吹出風速 (m/s)	最大吹出風速 (m/s)	チャンパー風量 (m ³ /h)	騒音 (dB)	起動電流 (A)	
標準 取付 ・ タテ 取付	MK-3506TA	60	3相 200V	155	0.52	8.3	17.5	1450	65	1.5	195	0.63	8.3	17.5	1450	65	1.4	15.5
	MK-3575TA	75		205	0.66	8.5	17.5	1880	65	1.7	255	0.80	8.5	17.5	1880	65	1.6	18.5
	MK-3509TA	90		230	0.76	8.6	17.5	2300	67	2.3	290	0.94	8.6	17.5	2300	67	2.1	20
	MK-3510TA	100		270	0.88	8.6	17.5	2560	67	2.3	335	1.1	8.6	17.5	2560	67	2.1	22.5
	MK-3512TA	120		300	1.0	8.4	17.5	2950	68	3.0	385	1.2	8.4	17.5	2950	68	2.8	25
	MK-5010TA	100		430	1.7	9.5	17	3700	69.5	7.1	555	1.9	10.2	18	4000	71	6.4	25
	MK-5012TA	120	535	2.0	9.5	17	4600	71	8.9	680	2.3	10.1	18	4900	72.5	8.1	29.5	

本体スイッチは付属されておりません。風量は、オフィスチャンパー方式による静圧0Pa時の値です。騒音は本体吹出口側中心位置より斜め45°、1.5mの点における値です。

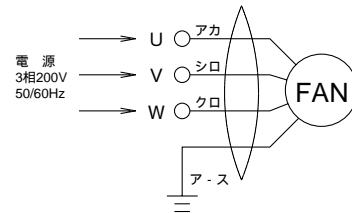
(a) システム部材

(ア) 天吊金具 PS-5MK

天井取付けする場合に使用します。
上記価格は天吊金具1個の価格です。
取付にはMK-3506TA・3575TAは天吊金具が2個、その他の機種は4個必要です。



結線図 3相200V



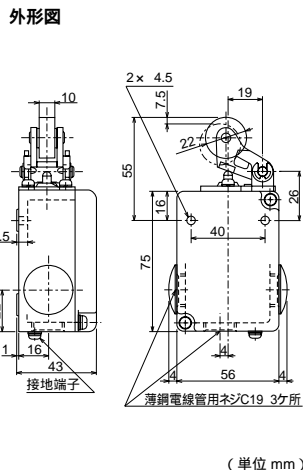
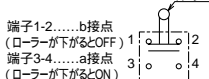
(イ) リミットスイッチ



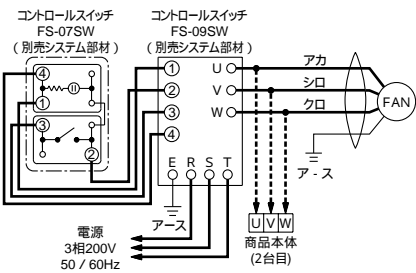
在庫僅少品
AK-01LS
(AC550V、10A)

自動ドアなどとエアーカーテンを連動運転する場合に使用します。
周囲温度は -10 ~ +45 まで使用できます。
冷蔵庫、冷凍庫の外側または予備室に取付けてください。

内部結線



コントロールスイッチにて運転する場合

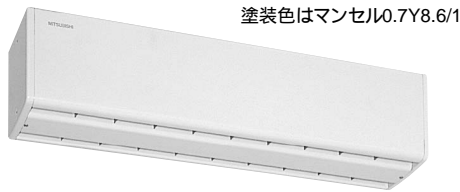


形名	部品名	天吊金具	コントロールスイッチ	リミットスイッチ
MK-3506TA	産業用	2個必要	FS-07SW + FS-09SW	AK-01LS
MK-3575TA				
MK-3509TA		4個必要		
MK-3510TA				
MK-3512TA		4個必要		
MK-5010TA				
MK-5012TA				

3 電気ヒーター付

3相200V

GK-2509YTH
GK-2512ATH

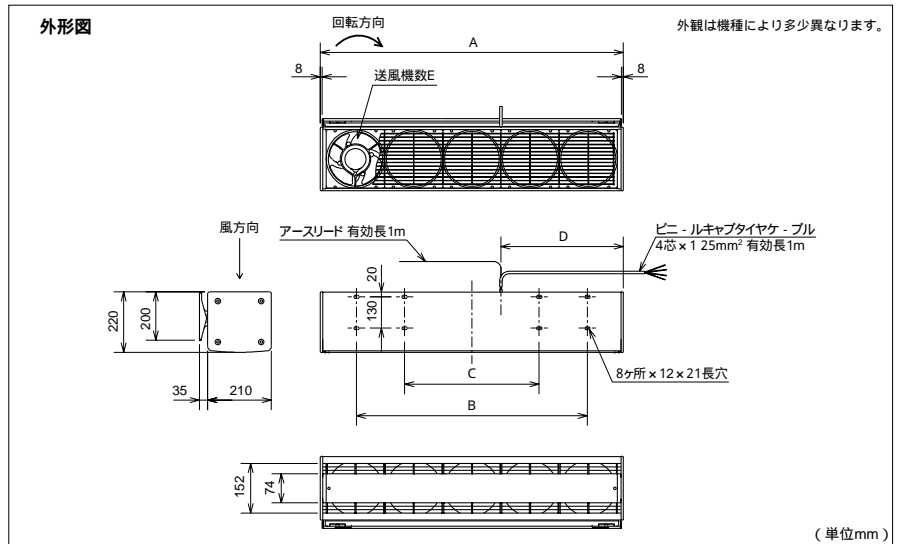


共通特長

電気ヒーターにより、冬季のドラフトによる不快感を減少します。(夏は通常のエアーカーテンとして使用できます。)

ご注意

使用条件: 本体周囲・搬送空気とも温度 -10 ~ +35 (ヒーターに通電しない時は、-10 ~ +45 まで使用可能) 常温において相対湿度90%以下。この範囲を超えますと焼損、変形、回転不良、破損につながるおそれがあります。埋込取付はできません。
取付姿勢は上部から下部に空気を吹き出す方向のみ設置ください。リミットスイッチは使用できません。
電気ヒーター付エアーカーテンは暖房装置ではありません。



変化寸法表 (単位mm)

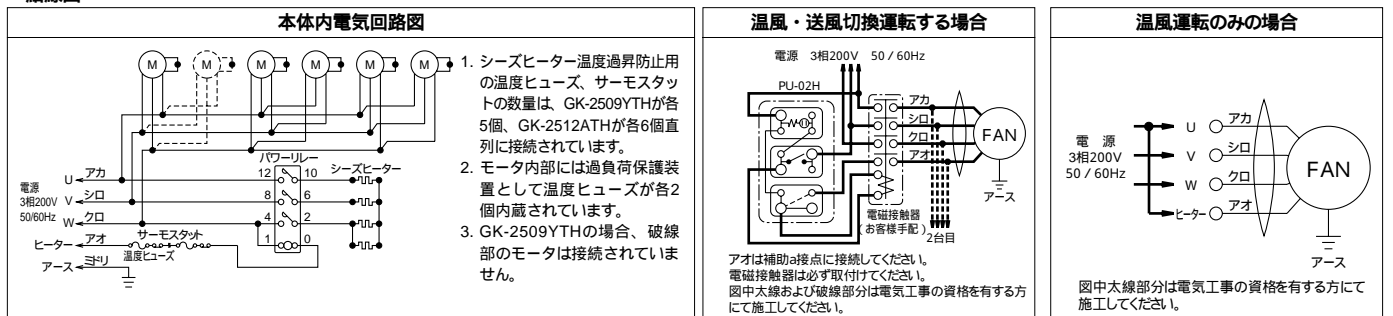
形名	A	B	C	D	E
GK-2509YTH	910	610	210	390	5
GK-2512ATH	1187	887	487	390	6

特性・仕様一覧

取付	形名	本体間口寸法 (cm)	電源	50Hz								60Hz								暖房能力 (W)	質量 (kg)
				消費電力 (W)	ヒーター容量 (W)	電流 (A)	平均吹出風速 (m/s)	最大吹出風速 (m/s)	チャンバー風量 (m ³ /h)	騒音 (dB)	モータ起動電流 (A)	消費電力 (W)	ヒーター容量 (W)	電流 (A)	平均吹出風速 (m/s)	最大吹出風速 (m/s)	チャンバー風量 (m ³ /h)	騒音 (dB)	モータ起動電流 (A)		
標準取付	GK-2509YTH	90	3相	2560	2500	7.4	4.3	7	1100	47	0.54	2570	2500	7.4	4.3	7	1100	47	0.54	2500	22
	GK-2512ATH	120	200V	3375	3300	9.7	4.1	7	1380	48	0.65	3380	3300	9.7	4.1	7	1380	48	0.65	3300	29

電気ヒーター付エアーカーテンは速度調節ができません。上記の消費電力・電流はファンモーターと電気ヒーターの合計値です。風量はオフィスチャンバー方式による静圧0Pa時の値。
本体スイッチは付属されておりません。温風運転の切換えをする場合は別売スイッチをお求めのうえご使用ください。
騒音は本体吹出口側中心位置より斜め45°、1.5mの点における値です。

結線図



(a) システム部材

(ア) 天吊金具

KH-5

天井取付けする場合に使用します。上記価格は天吊金具1個の価格です。電気ヒーター付タイプの取付には天吊金具が4個必要です。

外形図

2ヶ所×12×50長穴

6ヶ所×3.5

2ヶ所×4.5 (単位mm)

(イ) 化粧パネル

MK-09P
MK-12P

塗装色はマンセル0.7Y8.6/1

天井取付けするとき天吊金具とセットでご使用ください。意匠性が向上します。

外形図

6×5.5

31 (単位mm)

変化寸法表 (単位mm)

形名	A	B
MK-09P	914	660
MK-12P	1191	937

(ウ) コントロールスイッチ (ヒーター入切・送風入切)

(3相200V用15A)

PU-02H

運転表示ランプ付
取付ボックスはJIS C8340の1個用スイッチボックスをご使用ください。

外形図

12.2, 20.4, 6.5, 70, 120 (単位mm)

部品名	天吊金具		コントロールスイッチ		化粧パネル
	形名		プラスチックパネル	金属パネル	
ヒーター付	GK-2509YTH	KH-5 4個必要		PU-02H	MK-09P
	GK-2512ATH				MK-12P

PU-02Hだけでは運転できません。市販の電磁接触器 (お客様手配) とあわせてご使用ください。