

5 低温流通管理システム MELCOLD

1 コントローラー仕様

	TC-CNT 伝送変換装置	AC-100DL クーリングユニット用 コントローラー	AC-100DT ユニットクーラー用 コントローラー	AC-200DL サーモON/OFF コントローラー	AC-300DL 冷凍機用 コントローラー	GC-110B 圧縮機台数制御用 コントローラー	MC-200S 環境用計測 コントローラー	MC-300S 環境用計測 コントローラー	MC-100D 計量用計測 コントローラー	DC-A 汎用 インターフェース	
(1) 電源											
電源種類	AC100/200±10%	AC200V±10%							① 伝送用給電装置 (PS-A)より給電 ② DC24V:外部補助電源 ²		
電源周波数	50 / 60Hz										
(2) 外形寸法 : W x H x D(mm)	380x400x592	530 x 560 x 160 ^{*1}			455 x 500 x 125	500x700x250	455x500x125	500x700x250	120 x 200 x 55		
(3) 使用温度範囲 (使用環境)	0 ~ 40	- 10 ~ +40				0 ~ +50	- 10 ~ +40	0 ~ +50	0 ~ 40		
(4) 温度入力											
種類	-	Pt100Ω / JPt100Ω							-	-	
用途											
庫内温度	-	1点	1点	1点	1点	-	-	-	-	-	
クーラー入口温度	-	1点	1点	1点	1点	-	-	-	-	-	
クーラー出口温度	-	1点	1点	1点	1点	-	-	-	-	-	
ブライン入口温度	-	-	-	-	-	1点	-	-	-	-	
ブライン出口温度	-	-	-	-	-	1点	-	-	-	-	
冷却水入口温度	-	-	-	-	-	1点	-	-	-	-	
冷却水出口温度	-	-	-	-	-	1点	-	-	-	-	
汎用温度入力	-	-	-	-	-	-	3点	7点	-	-	
(5) 接点入力											
種類	-	無電圧a接点							無電圧a接点パルス	無電圧a接点	
用途											
圧縮機運転入力	-	1点	-	1点	1点	12点	-	-	-	-	
一括異常(ユニット異常)入力	-	1点	1点	1点	1点	-	-	-	-	-	
圧縮機異常入力	-	-	-	-	-	12点	-	-	-	-	
除霜終了サーモ	-	2点	-	-	1点	-	-	-	-	-	
遠隔発停操作入力	-	1点	-	-	-	1点	-	-	-	-	
汎用入力	-	-	-	-	-	-	7点	16点	-	-	
汎用異常入力	-	-	-	-	-	-	-	-	-	2点	
パルス接点入力	-	-	-	-	-	-	-	-	4点パルス	-	
(6) 接点出力											
用途											
ユニット運転入/切出力	-	-	-	1点	1点	4点	-	-	-	-	
制御電源(圧縮機ポンプダウン後OFF)	-	1点	-	-	-	-	-	-	-	-	
圧縮機運転/停止出力	-	-	-	-	-	12点	-	-	-	-	
冷却水ポンプ運転/停止出力	-	-	-	-	-	4点	-	-	-	-	
ブラインポンプ運転/停止出力	-	-	-	-	-	4点	-	-	-	-	
液管電磁弁開/閉出力(サーモ)	-	1点	1点	1点	1点	-	-	-	-	-	
クーラーファン運転/停止出力	-	1点	1点	-	1点	-	-	-	-	-	
除霜出力(ホットガス/ヒーター)	-	2点	1点	-	-	-	-	-	-	-	
除霜補助ヒータ出力	-	1点	1点	-	-	-	-	-	-	-	
除霜中出力(除霜中ON)	-	1点	1点	-	1点	-	-	-	-	-	
除霜終了出力(除霜終了時ON)	-	-	-	-	1点	-	-	-	-	-	
送風機出力(弱風)	-	-	-	1点	-	-	-	-	-	-	
送風機出力(強風)	-	-	-	1点	-	-	-	-	-	-	
ユニット異常出力	-	1点	1点	1点	1点	1点	-	-	-	-	
温度警報出力	-	1点	1点	1点	1点	-	-	-	-	-	
50 高温警報出力	-	1点	1点	1点	1点	-	-	-	-	-	
汎用サーモ出力	-	-	-	-	-	-	3点	-	-	-	
汎用温度警報出力	-	-	-	-	-	-	3点	-	-	-	
汎用出力	-	-	-	-	-	-	-	-	-	1点	
(7) アナログ入力											
DC0 ~ 5V電圧入力											
点数	-	-	-	-	-	-	-	2点	-	-	
用途	-	-	-	-	-	-	-	汎用	-	-	
DC0 ~ 5V圧力入力											
点数	-	-	1点	-	-	-	-	4点	-	-	
用途	-	-	低圧圧力	-	-	-	-	汎用	-	-	
DC4 ~ 20mA電流入力											
点数	-	-	-	-	-	4点	2点	2点	-	-	
用途	-	-	-	-	-	冷凍機電流	汎用	汎用	-	-	
(8) パルス出力(電子膨張弁出力)											
(9) その他											
リモコンによる操作・設定	-	-	-	-	-	-	-	-	-	-	
液晶タッチパネルによる操作・設定	-	-	-	-	-	-	-	-	-	-	
RS-232Cインターフェース	-	-	-	-	-	-	-	-	-	-	
(10) 備考	付属品 ・伝送用給電装置 (PS-A) ・PS-232C ケーブル (8m)	クーラーファン 用接触機内蔵	ニューマルチ クーリング ユニット用	1ステップ サーモ制御のみ	既設ユニット 制御用	・制御可能ユニット MAX4台 ・1ユニット当たり の搭載圧縮機容 量制御段階: MAX4段階	・独立した1ス テップサーモ ×3ヶ搭載 ・電源入で動作 開始	入力パルス仕様 ・パルス幅 100 ~ 300ms ・リードスイッチ ・水銀接点			

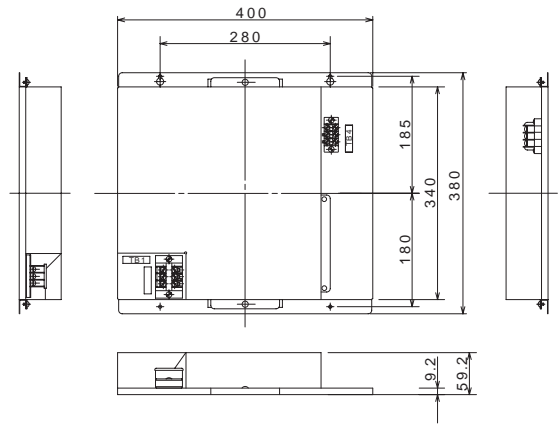
*1) 一例です。接続するクーラーの台数やファン容量、ヒーター容量により異なります。

*2) MC-100DとDC-Aの台数合計が7台を超えるとき、又は伝送用給電装置(PS-A)との伝送線距離が200mを超える場合にはDC24Vの外部補助電源が必要です。

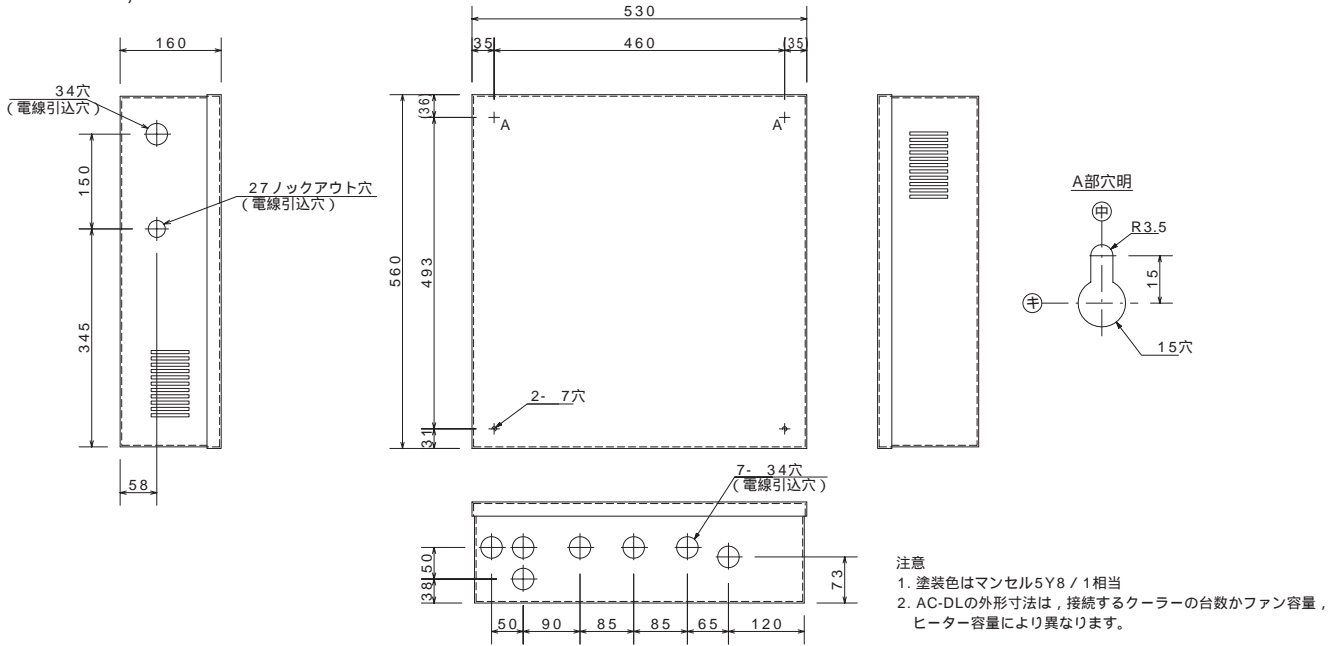
2 コントローラ外形図

TC-CNT

製品寸法	380 × 400 × 59.2		
材質	SGCC-ZC0-Z08		
電源	AC100/200V ± 10%(50Hz/60Hz)		
消費電力	5W		
使用環境	温度	0 ~ 40	
	湿度	30%RH ~ 90%RH (結露なきこと)	
質量	3.6Kg		
端子台仕様	M4 Screw		
電線仕様	電源線	VVF, VVR	1.5mm ~ 2.0mm
	メインバス線	CPEVS	1.2mm ~ 1.6mm
	M伝送線	CVVS	1.25mm ² ~ 2.0mm ²



AC-DL, MC-200S

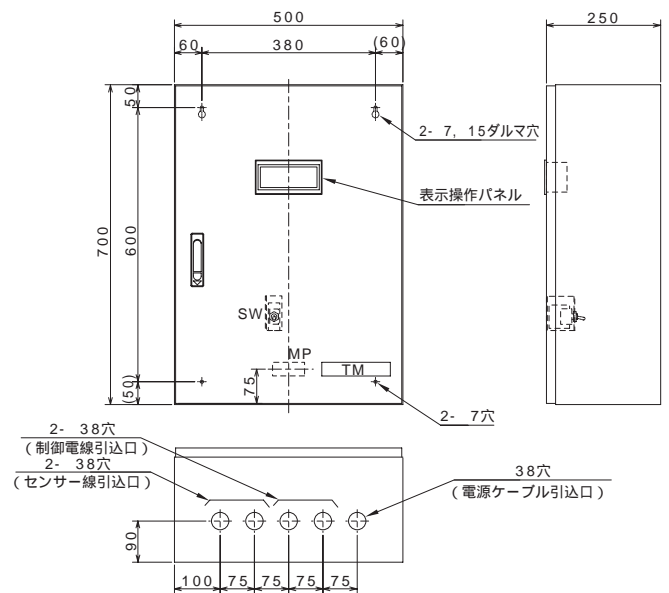
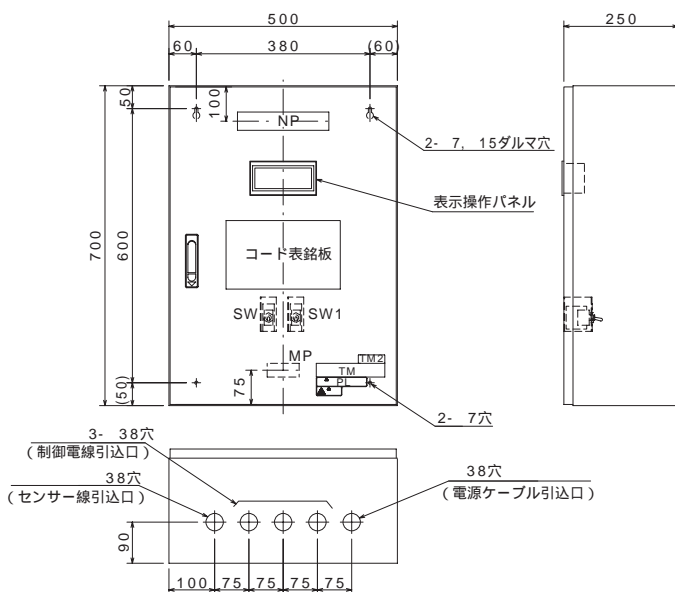


GC-110B

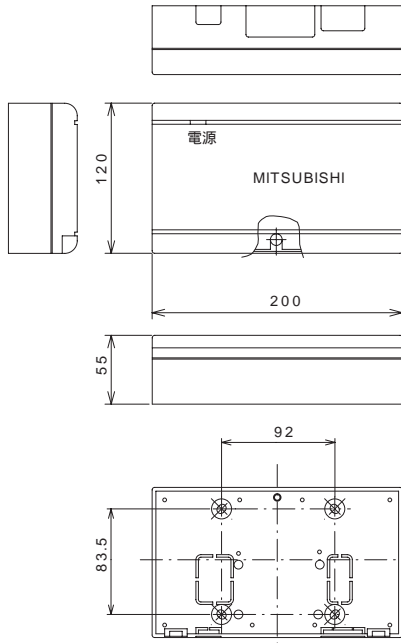
塗装色 : マンセル 5Y7/1 半ツヤ

MC-300S

塗装色 : マンセル 5Y7/1 半ツヤ

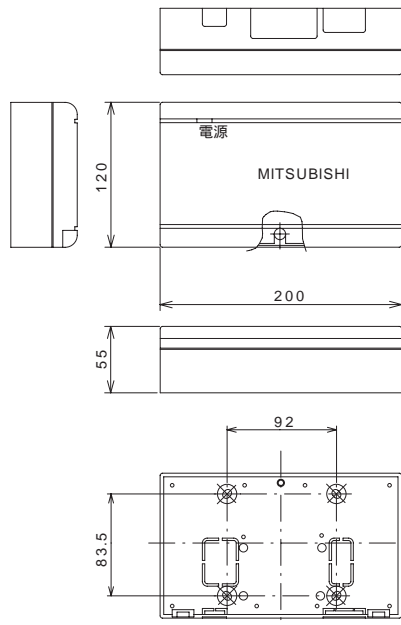


MC-100D



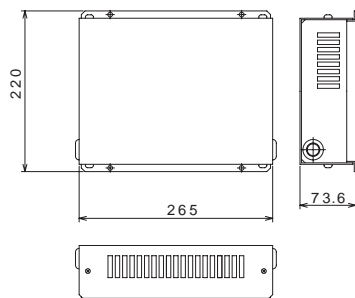
寸法	120×200×55	
材質	ABS	
電源	DC24V又はDC30V M-NET伝送線より給電 (伝送線用給電ユニット又は別電源(別売)より給電)	
消費電力	3W	
塗装色	ホワイトグレー(マンセル4.48Y7.82/0.66)	
使用環境	温度	0 ~ 40
	湿度	30%RH ~ 90%RH 結露なきこと
質量	0.6Kg	
据付方法	JISC8336の3個用のスイッチボックス(現地手配)へ取付け、又は壁に直付け。伝送線は無極性2線でM-NET伝送線に接続。	
入力点数	4点	
入力パルス	無電圧a接点(水銀接点, リードスイッチ) パルス幅100ms ~ 300ms 注. トランジスタパルスは読込不可です。	
パルス単位	0.01/pulse ~ 99.99/pulse	

DC-A



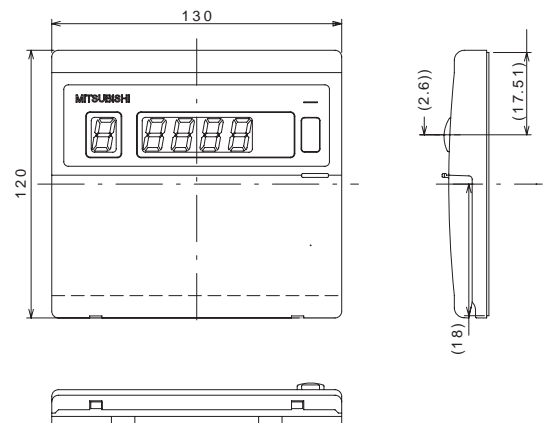
寸法	120×200×55	
材質	ABS	
電源	DC24VまたはDC30V M-NET伝送線より給電 (伝送線用給電ユニット又は別電源(別売)より給電)	
消費電力	3W	
塗装色	ホワイトグレー(マンセル4.48Y7.82/0.66)	
使用環境	温度	0 ~ 40
	湿度	30%RH ~ 90% RH結露なきこと
質量	0.6Kg	
据付方法	JISC8336の3個用のスイッチボックス(現地手配)へ取付け、又は壁に直付け。伝送線は無極性2線でM-NET伝送線に接続。	
入力信号	点数	3点(運転/停止1点, 異常2点または異常1点・汎用入力1点) 運転/停止入力はCOS(チェンジ・オブ・ステイツ)故障検出に使用します。COS(チェンジ・オブ・ステイツ)故障とは、接点出力で接続機器に対して運転/停止信号を出力したにもかかわらず、機器側から運転/停止信号の接点入力がない状態のことです。
	種類	レベル
	入力方式	運転/停止 : 無電圧a接点 異常入力 : 無電圧a接点または無電圧b接点 汎用入力 : 無電圧a接点
出力信号	点数	1点
	種類	レベルまたはパルス
	出力方式	レベル : リレー接点(無電圧) パルス : リレー接点(無電圧またはDC24V)
出力パルス幅	パルス	: 1.0秒
	パルス(JEMA)	: 0.25秒<出力信号をパルスに設定した場合>

PS-A



寸法	220×265×73.6	
材質	電気亜鉛メッキ銅板	
電源	AC100/200V(50Hz/60Hz)	
消費電力	40W	
使用環境	温度	0 ~ 40
	湿度	30%RH ~ 90%RH (結露なきこと)
質量	2Kg	
出力電圧・電流	DC30V・500mA	
適合伝送線サイズ	0.4mm ~ 1.2mm	

RB-4DB (リモコン) AD-DLの付属品



MEMO