

17 クーリングタワー

目次

1 仕様	17-1	5 据付関係資料	17-6
(1) 低騒音形	17-1	(1) 据付時の注意事項	17-6
(2) 超低騒音形	17-1	(2) 配管時の注意事項	17-6
2 外形寸法図	17-2	(3) 送風機用電動機の標準接続要領	17-7
(1) 低騒音形	17-2	6 保守・運転	17-7
(2) 超低騒音形	17-3	(1) 運転の方法	17-7
3 機種選定	17-5	(2) 保守点検	17-7
(1) 低騒音形・超低騒音形共通	17-5	(3) 水質の保持について	17-7
4 騒音特性	17-6		
(1) 低騒音形	17-6		
(2) 超低騒音形	17-6		

1 仕様

(1) 低騒音形

項目 形名	標準能力 冷却トン	循環水量 ℓ/min	送風機三相200V 50Hz/60Hz		外形寸法 高さ×直径 mm	配管寸法					質量 製品/運転 kg
			出力×台数 kW×台	電流 A		循環水 出入口 A	補給水口		オーバー フロー A	排水口 A	
							手動 A	自動 A			
MC-2H-MQ	2	26	0.025×1	0.33/0.28	1150×600	25/25	-	15	15	15	19/39
MC-3H-MQ	3	39	0.05×1	0.50/0.41	1150×600	25/25	-	15	15	15	20/40
MC-5H-MQ	5	65	0.1×1	0.9/0.8	1330×660	32/32	-	15	20	20	27/61
MC-8H-MQ	7.5	97.5	0.1×1	0.9/0.8	1520×750	32/32	-	15	20	20	33/91
MC-10H-MQ	10	130	0.2×1	1.33/1.5	1410×906	40/40	-	15	20	20	40/116
MC-15H-MQ	15	195	0.2×1	1.33/1.5	1610×1110	50/50	15	15	25	25	63/165
MC-20H-MQ	20	260	0.4×1	2.4/2.6	1500×1310	50/50	15	15	25	25	79/215
MC-30H-MQ	30	390	0.4×1	2.4/2.6	1910×1410	65/65	15	15	32	32	115/290
MC-40H-MQ	40	520	0.75×1	3.4/3.7	2090×1620	80/80	20	20	32	32	151/375
MC-50H-MQ	50	650	1.1×1	4.8/6.1	2170×1720	80/80	20	20	40	40	177/480
MC-60H-MQ	60	780	1.1×1	4.6/6.2	2220×1870	80/80	20	20	40	40	194/560
MC-80H-MQ	80	1040	1.1/1.1×2/2	4.8×2/6.1×2	2783×2200	100/100	20	20	40	40	425/1110
MC-100H-MQ	100	1300	1.1/1.1×2/2	4.6×2/6.1×2	3003×2450	125/125	20	20	40	40	505/1390

注1.能力は外気温度27 WB 入口水温37 の場合。1冷却トンは3900 kcal/h
 2.80・100トンのノは50 / 60Hzの質量を示します。
 3.ポンプの揚程は配管及びコンデンサの抵抗に塔高を加えたもの。冷却塔内の水頭損失は塔高に含まれています。
 4.ボデーカラーはマンセル記号2.5Y-9/2 アイボリー です。

(2) 超低騒音形

項目 形名	標準能力 冷却トン	循環水量 ℓ/min	送風機三相200V 50Hz/60Hz		外形寸法 高さ×直径 mm	配管寸法					質量 製品/運転 kg
			出力×台数 kW×台	電流 A		循環水 出入口 A	補給水口		オーバー フロー A	排水口 A	
							手動 A	自動 A			
MC-3H-MS	3	39	0.025×1	0.23/0.22	1330×660	25/25	-	15	15	15	27/60
MC-5H-MS	5	65	0.05×1	0.36/0.34	1520×750	32/32	-	15	20	20	32/86
MC-8H-MS	7.5	97.5	0.05×1	0.78/0.70	1449×906	32/32	-	15	20	20	43/124
MC-10H-MS	10	130	0.1×1	0.78/0.72	1609×1110	40/40	-	15	20	20	66/167
MC-15H-MS	15	195	0.2×1	1.5/1.5	1691×1310	50/50	15	15	25	25	87/225
MC-20H-MS	20	260	0.4×1	2.0/1.9	1855×1410	50/50	15	15	25	25	139/290
MC-30H-MS	30	390	0.75×1	3.1/3.0	2121×1620	65/65	15	15	32	32	165/390
MC-40H-MS	40	520	0.75×1	3.1/3.0	2220×1870	80/80	20	20	32	32	202/570
MC-50H-MS	50	650	1.5×1	8.8/8.5	2283×1870	80/80	20	20	40	40	242/610
MC-60H-MS	60	780	1.5×1	8.8/8.5	2365×2070	80/80	20	20	40	40	275/910
MC-80H-MS	80	1040	0.75/0.75×2/2	3.1/3.0	3110×2710	125/125	20	20	40	40	565/1730
MC-100H-MS	100	1300	0.75,1.5/0.75,1.5×1,1/1,1	3.1,8.8/3.0,8.5	3110×2710	125/125	20	20	40	40	595/1730

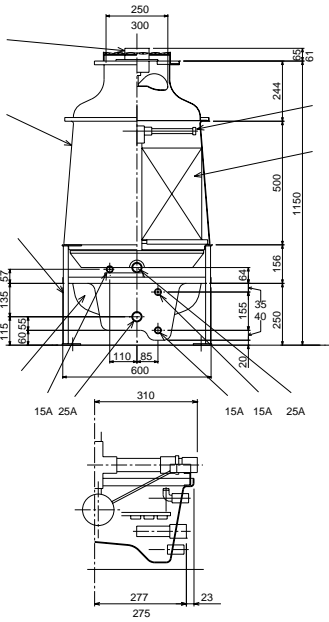
注1.能力は外気温度27 WB 入口水温37 の場合。1冷却トンは3900 kcal/h
 2.80・100トンのノは50 / 60Hzの質量を示します。
 3.ポンプの揚程は配管及びコンデンサの抵抗に塔高を加えたもの。冷却塔内の水頭損失は塔高に含まれています。
 4.ボデーカラーはマンセル記号2.5Y-9/2 アイボリー です。

2 外形寸法図

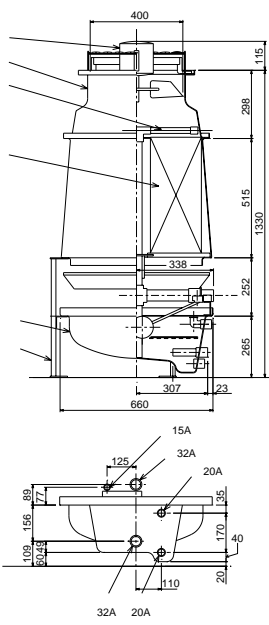
(1) 低騒音形

MC-2H-MQ
MC-3H-MQ

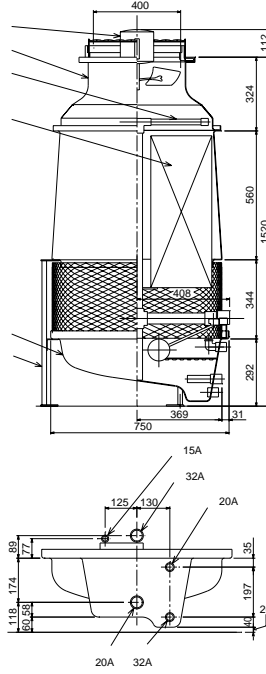
内は3H形です。



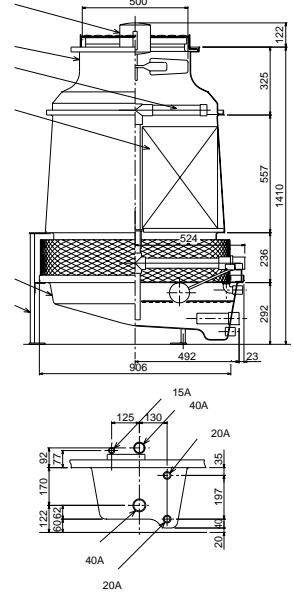
MC-5H-MQ



MC-8H-MQ



MC-10H-MQ

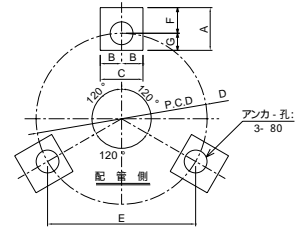


- 送風機, 電動機...
 - 本体.....
 - 充填材.....
 - 下部塔体.....
 - 散水管.....
 - 脚.....
- 循環水入口.....
 - 循環水出口.....
 - 自動給水口.....
 - オーバーフロー...
 - 排水口.....

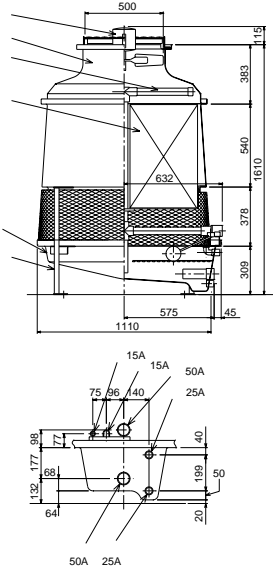
变化寸法表

形名	A	B	C	D	E	F	G
MC-2H・3H-MQ	150	75	150	600	519	90	60
MC-5H-MQ	150	75	150	627	543	75	75
MC-8H-MQ	200	100	200	750	650	100	100
MC-10H-MQ	200	100	200	910	788	100	100

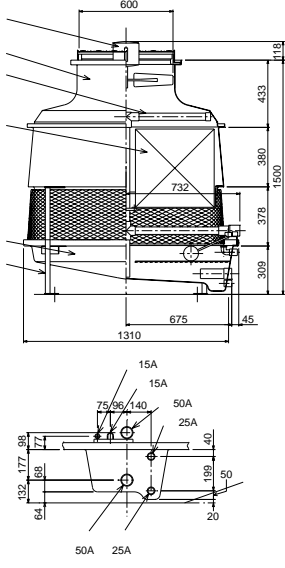
基礎希望図



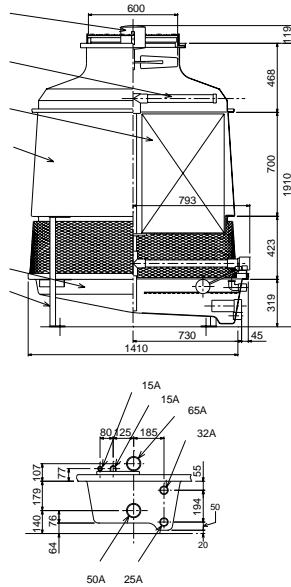
MC-15H-MQ



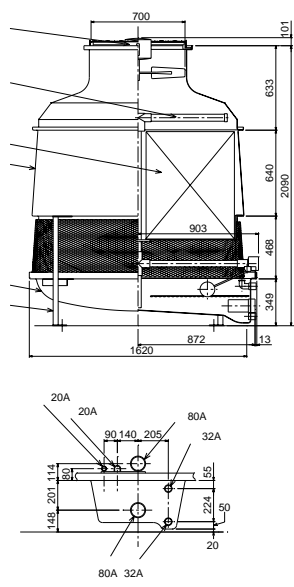
MC-20H-MQ



MC-30H-MQ



MC-40H-MQ

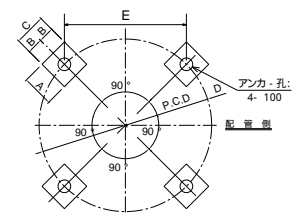


- 送風機, 電動機...
 - 本体.....
 - 充填材.....
 - 下部塔体.....
 - 散水管.....
 - 脚.....
- 循環水入口.....
 - 循環水出口.....
 - 自動給水口.....
 - 手動給水口.....
 - オーバーフロー...
 - 排水口.....

变化寸法表

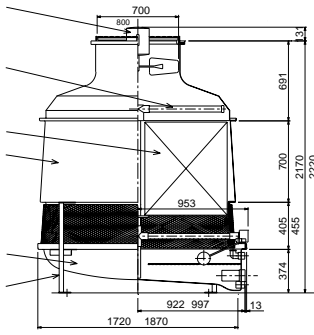
形名	A	B	C	D	E
MC-15H-MQ	200	100	200	1,092	722
MC-20H-MQ	200	100	200	1,288	911
MC-30H-MQ	250	125	250	1,388	982
MC-40H-MQ	250	125	250	1,598	1,130

基礎希望図

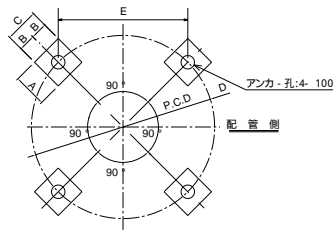


MC-50H・60H-MQ

内は60H形です。

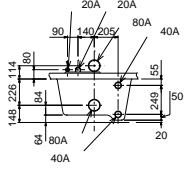


基礎希望図

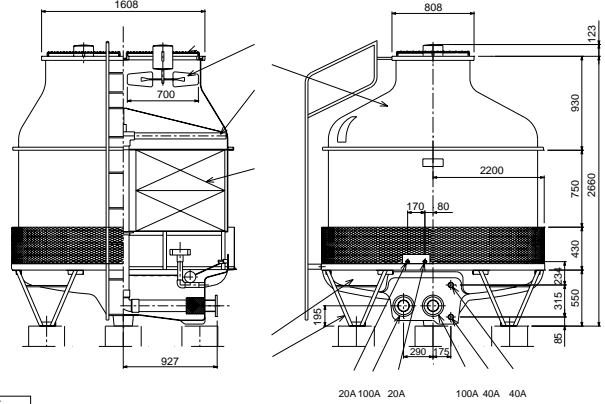


変化寸法表

形名	A	B	C	D	E
MC-50H-MQ	250	125	250	1,722	1,218
MC-60H-MQ	250	125	250	1,872	1,324



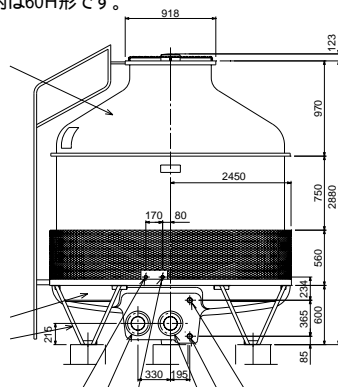
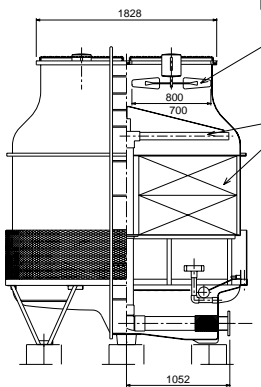
MC-80H-MQ 50Hz



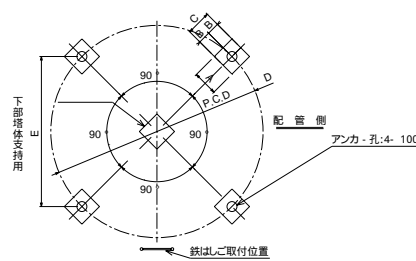
- 送風機, 電動機...
- 本体.....
- 充填材.....
- 下部塔体.....
- 散水管.....
- 脚.....
- 循環水入口.....
- 循環水出口.....
- 自動給水口.....
- 手動給水口.....
- オーバーフロー...
- 排水口.....

MC-100H-MQ 50・60Hz

内は60H形です。



基礎希望図

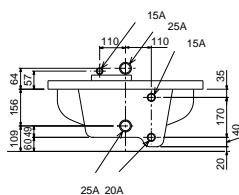
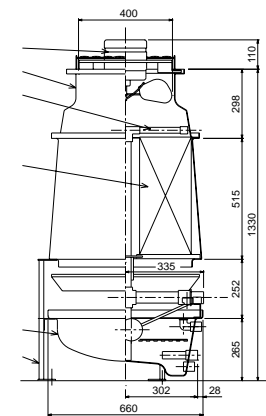


変化寸法表

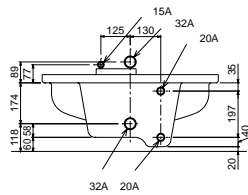
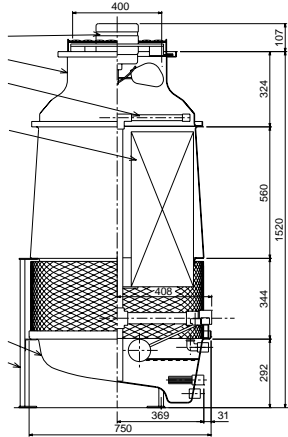
形名	A	B	C	D	E
MC-80H-MQ	250	125	250	2,134	1,509
MC-100H-MQ	250	125	250	2,366	1,673

(2) 超低騒音形

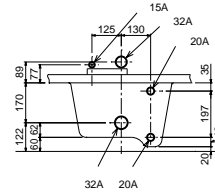
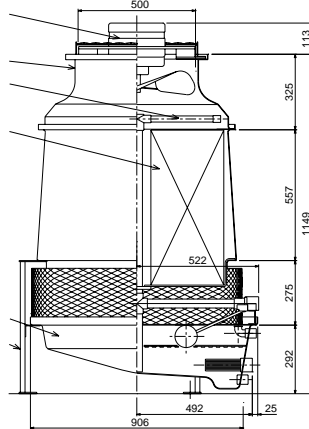
MC-3H-MS



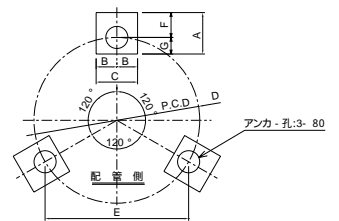
MC-5H-MS



MC-8H-MS



基礎希望図

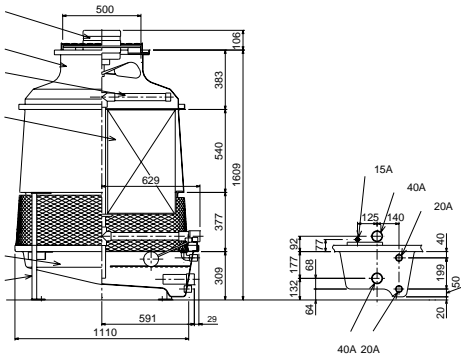


- 送風機, 電動機...
- 本体.....
- 充填材.....
- 下部塔体.....
- 散水管.....
- 脚.....
- 循環水入口.....
- 循環水出口.....
- 自動給水口.....
- オーバーフロー...
- 排水口.....

変化寸法表

形名	A	B	C	D	E	F	G
MC-3H-MS	150	75	150	627	543	75	75
MC-5H-MS	200	100	200	750	650	100	100
MC-8H-MS	200	100	200	910	788	100	100

MC-10H-MS

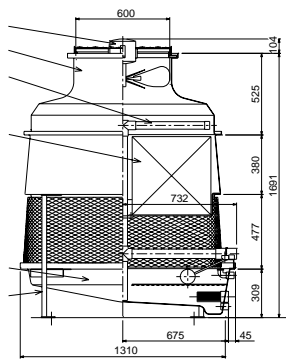


送風機, 電動機...
 本体.....
 充填材.....
 下部塔体.....

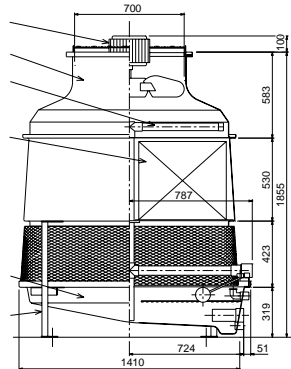
散水管.....
 脚.....
 循環水入口.....
 循環水出口.....

自動給水口.....
 手動給水口.....
 オーバーフロー.....

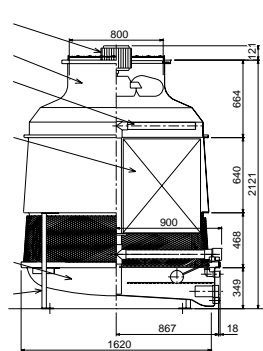
MC-15H-MS



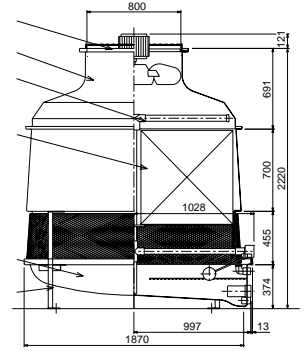
MC-20H-MS



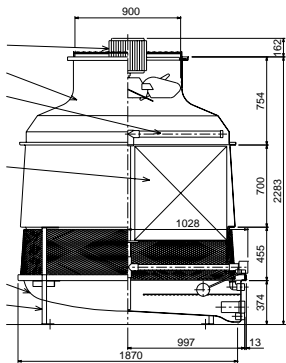
MC-30H-MS



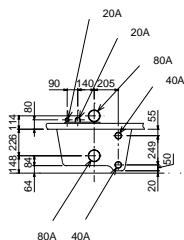
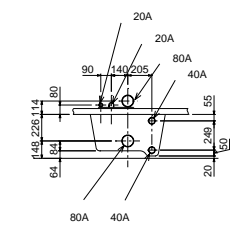
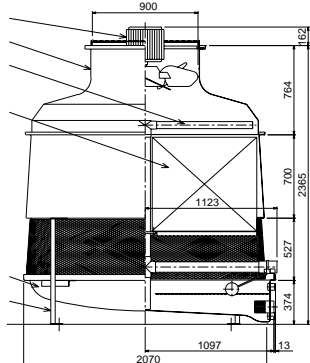
MC-40H-MS



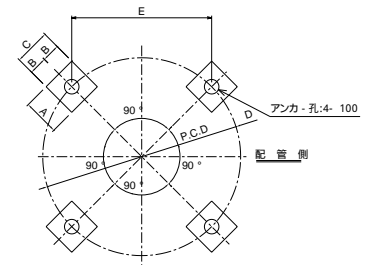
MC-50H-MS



MC-60H-MS



基礎希望図



变化寸法表

形名	A	B	C	D	E
MC-10H-MS	200	100	200	1092	772
MC-15H-MS	200	100	200	1288	911
MC-20H-MS	250	125	250	1388	982
MC-30H-MS	250	125	250	1598	1130
MC-40H-MS	250	125	250	1872	1324
MC-50H-MS	250	125	250	1872	1324
MC-60H-MS	250	125	250	2072	1465

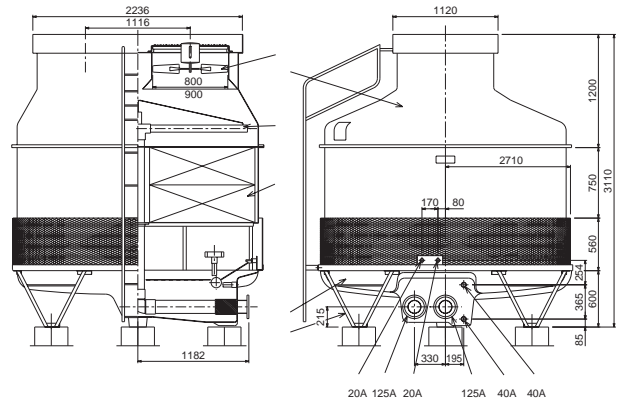
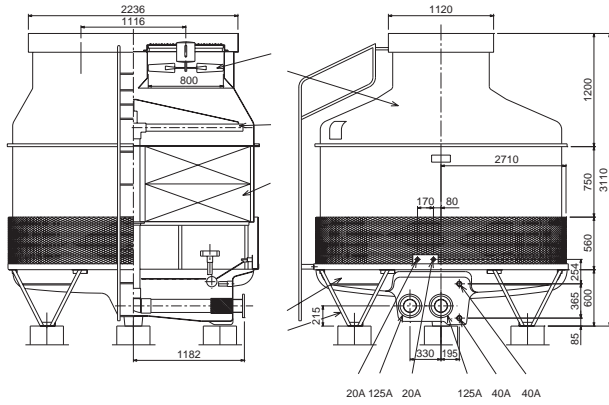
送風機, 電動機...
 本体.....
 充填材.....
 下部塔体.....

散水管.....
 脚.....
 循環水入口.....
 循環水出口.....

自動給水口.....
 手動給水口.....
 オーバーフロー.....
 排水口.....

MC-80H-MS

MC-100H-MS

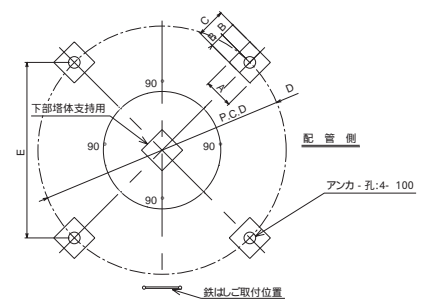


- 送風機、電動機... 循環水入口.....
- 本体..... 循環水出口.....
- 充填材..... 自動給水口.....
- 下部塔体..... 手動給水口.....
- 散水管..... オーバーフロー...
- 脚..... 排水口.....

变化寸法表

形名	A	B	C	D	E
MC-80H-MS	250	125	250	2606	1842
MC-100H-MS	250	125	250	2606	1842

基礎希望図



3 機種選定

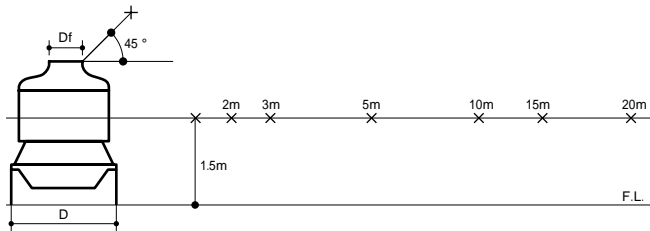
(1) 低騒音形・超低騒音形共通

温度条件			風量 (l/min)													
入口	出口	湿球	2	3	5	8	10	15	20	30	40	50	60	80	100	125
35.0	30	27	16	25	41	64	84	129	170	258	344	430	516	688	860	1075
35.1	31	27	24	36	61	91	122	183	244	367	490	612	735	980	1225	1531
35.7	31	27	22	33	55	83	111	167	223	335	447	559	671	894	1118	1397
37.0	32	27	26	39	65	97	130	195	260	390	520	650	780	1040	1300	1625
37.2	32	27	25	37	62	94	126	189	252	379	506	632	759	1012	1265	1581
37.3	32	27	24	37	62	93	124	187	249	374	499	624	749	998	1248	1560
37.4	32	27	24	36	61	92	122	184	245	369	492	616	739	985	1232	1540
37.5	32	27	24	36	60	91	121	182	242	365	486	608	730	973	1217	1521
37.6	32	27	23	35	59	90	119	180	239	360	480	600	720	960	1201	1501
37.7	32	27	23	35	58	89	118	178	236	356	475	593	712	949	1187	1483
38.0	32	27	22	34	56	86	114	172	228	344	459	574	689	918	1148	1435
38.1	32	27	22	33	56	85	112	170	226	340	453	567	680	907	1134	1417
38.2	32	27	22	33	55	84	111	168	223	336	448	560	672	896	1121	1401
38.3	32	27	21	32	54	83	110	166	221	333	444	555	666	888	1110	1387
38.5	32	27	21	32	53	81	107	163	216	326	435	544	652	870	1088	1360
39.0	32	27	20	30	50	77	102	155	206	311	415	519	623	830	1038	1297
40.0	32	27	18	28	46	71	94	143	189	286	382	477	573	764	955	1193
41.0	32	27	17	26	43	66	87	133	176	266	355	444	533	711	889	1111
35.0	30	28	14	20	34	54	68	101	135	203	270	338	406	541	676	845
35.1	31	28	20	26	38	64	102	128	191	255	382	510	637	816	1020	1275
35.7	31	28	19	28	47	75	94	141	187	281	375	468	562	750	937	1171
37.0	32	28	23	34	57	90	113	170	226	339	452	565	678	904	1130	1413
37.2	32	28	22	33	55	88	110	166	221	331	441	552	662	883	1103	1379
37.3	32	28	22	33	54	87	109	163	218	327	435	544	653	871	1088	1360
37.4	32	28	22	32	54	86	108	162	215	323	431	538	646	861	1077	1346
37.5	32	28	21	32	53	85	106	159	212	319	425	531	637	850	1062	1328
37.6	32	28	21	31	52	84	105	157	210	314	419	524	629	838	1048	1310
37.7	32	28	21	31	52	83	104	156	208	311	415	519	623	830	1038	1297
38.0	32	28	20	30	50	80	100	150	200	301	401	501	601	802	1002	1253
38.1	32	28	20	30	50	80	99	149	199	298	398	497	596	795	994	1242
38.2	32	28	20	30	49	79	99	148	197	296	394	493	591	788	986	1232
38.3	32	28	20	29	49	78	97	146	195	292	389	487	584	779	974	1217
38.5	32	28	19	29	48	76	96	143	191	286	382	477	573	764	955	1193
39.0	32	28	18	27	46	73	91	136	182	273	364	455	546	728	910	1137
40.0	32	28	17	25	42	67	84	126	168	252	336	420	504	672	839	1049
41.0	32	28	16	24	39	63	78	118	157	235	314	392	471	627	784	980

- 上記表以外の温度条件については、弊社にご相談ください。
- は散水装置を改造する必要があります。

4 騒音特性

測定方法



- 注1. 測定点 はファン吹出口端より水平に45°の角度をもって、ファン直径 Df と等しい距離だけ離れた位置とする。但し、Dfが1.5mの距離で測定する。
 2. 塔体横2mの測定点は日本冷却塔工業会の騒音測定基準による。
 3. 測定値は冷却塔周囲に十分な空間をもたせて設置した場合を示します。従って、冷却塔設置条件により本測定値と異なる場合があります。
 4. db A

(1) 低騒音形

50/60Hz

形名	項目 ファン斜上 45° 1.5m	塔 体 横					
		2m	3m	5m	10m	15m	20m
MC-2H-MQ	45/48	40/43	30/42	35/38	31/34	28.5/31.5	26.5/29.5
MC-3H-MQ	43/46	40.5/43.5	42.5/45.5	39/42	35/38	32/35	30/33
MC-5H-MQ	52/55	43/46	46/49	42/45	37.5/40.5	34.5/37.5	32.5/35.5
MC-8H-MQ	54/57	44.5/47.5	47.5/50.5	43.5/46.5	39/42	36.5/39.5	34/37
MC-10H-MQ	50/59	45/48	47.5/50.5	43/46	40.5/43.5	37.5/40.5	35.5/38.5
MC-15H-MQ	58/61	47.5/50.5	51/54	47/50	42/45	40/43	38/41
MC-20H-MQ	60.5/63.5	48.5/51.5	53/56	51/54	46/49	43.5/46.5	41/44
MC-30H-MQ	60/63	51/54	51/54	48/51	42.5/45.5	41/44	30/42
MC-40H-MQ	67.5/70.5	51/54	57/60	54/57	49/52	47/50	45/48
MC-50H-MQ	67/70	54/57	57/60	53.5/56.5	49.5/52.5	48/51	46/49
MC-60H-MQ	66/69	55/58	55/58	52/55	48/51.5	45.5/48.5	43.5/46.5
MC-80H-MQ	63.5/69	58/57	57/59	56/61	52/56.5	49/53.5	47/51.5
MC-100H-MQ	65/68	63/65	60/62	58/60	53/55.5	50/52.5	48/50.5

(2) 超低騒音形

50/60Hz

形名	項目 ファン斜上 45° 1.5m	塔 体 横					
		2m	3m	5m	10m	15m	20m
MC-3H-MS	43/46	42/45	39/42	36/39	32.5/35.5	31/34	29/32
MC-5H-MS	45/48	44/47	41/44	37.5/40.5	34/37	32/35	30/33
MC-8H-MS	47.5/50.5	46/49	42.5/45.5	39.5/42.5	36.5/39.5	34/37	32/35
MC-10H-MS	46/49	46.5/49.5	43/48.5	39.5/42.5	37/40	35/38	33/36
MC-15H-MS	50/53	49/52	45.5/48.5	42/45	38/41	36.5/39.5	34/37
MC-20H-MS	52/55	50/53	46.5/49.5	44/47	39.5/42.5	37/40	34.5/37.5
MC-30H-MS	55.5/58.5	52/55	48.5/51.5	45.5/48.5	41/44	38.5/41.5	37/40
MC-40H-MS	54/57	51.5/54.5	49/52	46/49	42/45	39.5/42.5	38.5/41.5
MC-50H-MS	60.5/63.5	54/57	52.5/55.5	49/52	44/47	42/45	40/43
MC-60H-MS	61/64	55/58	54/57	50/53.5	46.5/49.5	43.5/46.5	41.5/44.5
MC-80H-MS	60/61	56/56	54/54	52.5/52	48/49.5	45.5/47	43/46
MC-100H-MS	61.5/64.5	57/58	55/56	53.5/54	49.5/49	47.5/47.5	44/45.5

5 据付関係資料

(1) 据付時の注意事項

(a) 据付場所

風通しのよいところで、三菱エムシータワーから出た空気が循環して再び三菱エムシータワーに入らないような所を選んでください。塵・埃・煤煙の多いところ、および熱気の近くはさけてください。原則として、エアコンディショナーの据付位置より高い場所。やむを得ず三菱エムシータワーを低い位置に据付けるときは、補助タンクまたは逆止弁を必要とします。

(b) 据付方向

塔体上部に送風機がついていますので、方向は自由におきめください。

(c) 基礎

基礎寸法は、それぞれ機種に合わせて、基礎寸法表をごらんください。

基礎は、水平にし、三菱エムシータワーを必ず基礎ボルトで固定してください。傾いていますと、性能が低下することがあります。

(d) ポンプの据付

ポンプの吸込口は、三菱エムシータワーの運転水位より下げて据付けてください。

ポンプの選定

ポンプは、循環水量 < ポンプ吐出量 > と揚程から選定しますが、揚程は、 $H=Rc + Rp + h$ で表わされます。

ただし H : 揚程

Rc : 凝縮器の抵抗

Rp : 配管抵抗

h : < 三菱エムシータワーの高さ + 内部抵抗 >

hは次の通りです。 < 標準水量 >

低騒音形 塔高 超低騒音形 塔高 標準形 塔高

(2) 配管時の注意事項

(a) 配管サイズ

配管サイズは、三菱エムシータワーの配管径に合わせてください。

(b)バルブ

ポンプ吐出側には、必ず流量を調節するバルブをつけてください。
配管中の最低位に冬期排水用バルブをつけてください。

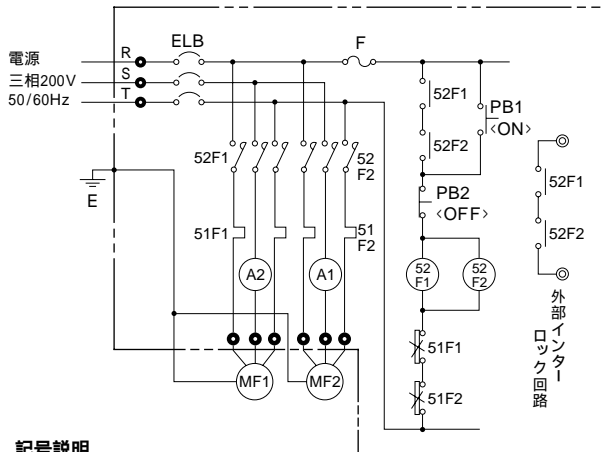
(c)パイプ

地震のときの配管取出口の集中荷量を避けるため、フレキシブル継手の使用をおすすめします。

(3)送風機用電動機の標準接続要領

下図のような接続をすることにより、電動機の焼損事故を防ぐことができます。

2ファンタイプの接続図例



記号説明

記号	名称
MF1、2	送風機用電動機
52F1、2	電磁接触器
51F1、2	熱動過電流継電器
PB1、2	押しボタンスイッチ
F	ヒューズ
A1、2	電流計
ELB	漏電しゃ断器

短絡事故及び保全時を考慮しノーヒューズしゃ断器を各電動機回路に接続することを推奨します。

6 保守・運転

(1)運転の方法

(a)運転の前に

運転の初期には、配管工事中に使用した麻糸屑などが、ストレーナーに詰りがちですから、ストレーナーの掃除をしてください。

(b)給水

循環系統全域に水が充満するまで、ポンプを何度も止め、さらに下部水槽の標準水位まで水を満たしてから連続運転してください。

(c)始動

各電動機の始動順序は、

三菱エムシータワーの送風機電動機

循環水ポンプ

パッケージ<冷凍機>

日中三菱エムシータワーを停止し夕方から運転の場合は、日中温められた循環水を充分冷却してから冷房機<冷凍機>の運転に入ってください。

(d)水量調節

循環水は、標準水量になるようにバルブで調節してください。この水量のとき、水の流出入温度差が仕様に表示された温度近くになります。

(e)確認事項

ボールタップが、運転水位にあることを確認してください。
送風機の回転方向が矢印通りで風が上方に吹き上げているかどうかを確認してください。

(2)保守点検

(a)ストレーナー

ストレーナーは、点検しやすいように、はめこみ式になっていますから、取りはずして水洗いなどによって、ときどき掃除してください。

(b)ボールタップ

1シーズンに1~2回ボールタップを点検して、作動が確実に行われているか確認してください。

(c)散水装置

特に水質の悪いところでは、散水装置の散水孔に異物が詰まることがありますから、ときどき点検掃除をしてください。

(d)ヒーター使用時の注意事項

冬期タワーを運転する際の凍結防止およびヒートポンプで暖房用に補助熱源として、タワーにヒーターを取り付ける場合には防火および漏電防止のため次の点にご注意ください。

タワー塔体の一部がヒーターにより過熱されないようねじ込みソケットやフランジなどを用いて塔体に固定してください。投込ヒーターを直接水槽に入れることはさけてください。

ヒーターの取付の際には必ずサーモスタットを取付けタワー入口水温が50 以上にならないように願います。

ヒーターの発熱中は自動給水装置を作動させ、常にヒーター発熱部全体が水中に入るようにしてください。

ヒーターは絶対に空焚きしないようにしてください。

(e)清掃

タワー本体が、著しく汚れて掃除の必要がある場合、石けん水で洗いますと、汚れは簡単にとれます。

アセトン、ベンジンなどの有機溶剤は好ましくありません。

(f)下部塔体の清掃

下部塔体内には、砂やゴミ等がたまり易いので排水口より排出させストレーナーを取外して水洗いしてください。

(g)冬期保管

冬期に三菱エムシータワーの使用を停止した場合は、配管および水槽内の水を全部放出してください。

(3)水質の保持について

循環水は、大気中の有害な不純物を吸収濃縮して腐食性の溶液となってきます。

三菱エムシータワーは、プラスチック製ですから、サビ、腐食の心配はありませんが、凝縮器の寿命を延長するために、水質の保持は重要な問題です。この汚れた循環水の処理として、循環水の1部の水を常時排出して不純物の濃度をある一定量以下に押さえるという方法があります。

MEMO