

4 氷蓄熱式エアコン

目次

4.1 小形氷蓄熱式エアコン エコ・アイスmini	4-2	4.2 小形氷蓄熱式エアコン エコ・アイス Duet	4-30
1 機種一覧	4-2	1 機種一覧	4-30
(1) 室内ユニット	4-2	2 仕様	4-31
2 使用範囲	4-2	3 外形寸法図	4-35
3 仕様	4-3	(1) 室外ユニット	4-35
(1) 4方向天井カセット形 ワイドパワーカセット	4-3	(2) 蓄熱槽ユニット	4-36
(2) 4方向天井カセット形 コンパクトタイプ	4-5	(3) リモコン	4-37
(3) 2方向天井カセット形	4-7	(4) タイマーキット	4-37
(4) 1方向天井カセット形	4-9	4 電気配線工事	4-38
(5) 天井ビルトイン形	4-11	4.3 シティマルチICE YKP ECO 室外・蓄熱槽ユニット(氷蓄熱)	4-43
(6) 天井埋込形	4-13	1 機器構成	4-43
(7) 天吊形	4-15	2 概略仕様(室外ユニット)	4-44
(8) 床置形	4-17	3 運転可能温度範囲	4-44
(9) 厨房用天吊形	4-19	4 概略仕様(室内ユニット)	4-45
4 外形寸法図	4-21	5 仕様	4-46
(1) 室外ユニット	4-21	6 外形寸法図	4-47
(2) 室内ユニット	4-22	7 機外配線図	4-51
(3) リモコン	4-22	8 別売部品表	4-53
(4) タイマーキット	4-22		
5 電気工事	4-23		
(a) 注意事項	4-23		
(b) 配線及び器具容量	4-23		
(c) 最大電流について	4-24		
(d) アドレス設定	4-26		
(e) 電源・制御配線仕様	4-27		
(f) 室外ユニットへの別売部品M-NETアダプタ取付方法	4-29		

4.1 小形氷蓄熱式エアコン エコ・アイスmini

1 機種一覧

(1) 室内ユニット

室内ユニット形	接続室内 ユニットの形態	ヒータ有無	140形		160形	
			セット形名	接続室内 ユニット形名	セット形名	接続室内 ユニット形名
4方向天井カセット形(パワーセット)	1:1	ヒータレス	MPLZ-P140IBA3-ST	MPLZ-RP140BA3	MPLZ-P160IBA3-ST	MPLZ-RP160BA3
	ツイン	ヒータレス	MPLZX-P140IBA3-ST	MPLZ-RP71BA3×2	MPLZX-P160IBA3-ST	MPLZ-RP80BA3×2
4方向天井カセット形(コンパクトタイプ)	ツイン	ヒータレス	MPLZX-P140JA3-ST	MPL-RP71JA3×2	MPLZX-P160JA3-ST	MPLZ-RP80JA3×2
2方向天井カセット形	1:1	ヒータレス	MPLZ-P140LA3-ST	MPL-RP140LA3	MPLZ-P160LA3-ST	MPL-RP160LA3
	ツイン	ヒータレス	MPLZX-P140LA3-ST	MPL-RP71LA3×2	MPLZX-P160LA3-ST	MPL-RP80LA3×2
1方向天井カセット形	ツイン	ヒータレス	MPMZ-P140EA3-ST	MPM-RP71EA3×2	MPMZ-P160EA3-ST	MPM-RP80EA3×2
天井ビルトイン形	1:1	ヒータレス	MPDZ-P140FA3-ST	MPD-RP140FA4	MPDZ-P160FA3-ST	MPD-RP160FA4
	ツイン	ヒータレス	MPDZX-P140FA3-ST	MPD-RP71FA4×2	MPDZX-P160FA3-ST	MPD-RP80FA4×2
天井埋込形	1:1	ヒータレス	MPEZ-P140CA3-ST	MPE-RP140CA3	MPEZ-P160CA3-ST	MPE-RP160CA3
	ツイン	ヒータレス	MPEZX-P140CA3-ST	MPE-RP71CA3×2	MPEZX-P160CA3-ST	MPE-RP80CA3×2
天吊形	1:1	ヒータレス	MPCZ-P140KA3-ST	MPC-RP140KA3	MPCZ-P160KA3-ST	MPC-RP160KA3
	ツイン	ヒータレス	MPCZX-P140KA3-ST	MPC-RP71KA3×2	MPCZX-P160KA3-ST	MPC-RP80KA3×2
床置形	1:1	ヒータレス	MPSZ-P140KA3-ST	MPS-RP140KA3	MPSZ-P160KA3-ST	MPS-RP160KA3
	ツイン	ヒータレス	MPSZX-P140KA3-ST	MPS-RP71KA3×2	MPSZX-P160KA3-ST	MPS-RP80KA3×2
厨房用天吊形	1:1	ヒータレス	MPCZ-P140HA3-ST	MPC-RP140HA3	-	-
	ツイン	ヒータレス	-	-	MPCZX-P160HA3-ST	MPC-RP80HA3×2

2 使用範囲

各機種シリーズの室内外ユニットの使用温度範囲は、以下記載のとおりです。ご使用になっている製品をお確かめのうえ、使用範囲をご確認ください。

⚠注意

使用温湿度の範囲から外れたところで使用しますと、重大な故障の原因になります。

使用温度範囲

- ・ 室外ユニット 冷房時：-5 ~ 43 (乾球温度) 暖房時：-15 ~ 15 (湿球温度)
- ・ 室内ユニット 冷房時：15 ~ 24 (湿球温度) 暖房時：17 ~ 28 (乾球温度)

注) 室内外共使用可能な湿度目安としては、30~80%RHの範囲内でご使用ください。

3 仕様

(1) 4方向天井カセット形<ワイドパワーカセット>

セット形名		MPLZ-P140IBA3-ST(-BS(G))		MPLZX-P140IBA3-ST(-BS(G))		
電源 / 三相・200V		50Hz	60Hz	50Hz	60Hz	
冷房性能	蓄熱利用冷房能力	kW	12.5	12.5	12.5	
	蓄熱非利用冷房能力	kW	12.5	12.5	12.5	
	蓄熱利用冷房消費電力	kW	2.54	2.54	2.51	
	蓄熱利用運転電流	A	8.1	8.1	8.1	
	力率	%	90		90	
	冷房蓄熱容量	MJ	105		105	
	冷房蓄熱消費電力量	kWh	12.90		12.90	
暖房性能	暖房能力	kW	11.2	11.2	11.2	
	低温能力	kW	11.2	11.2	11.2	
	暖房消費電力	kW	2.73	2.73	2.69	
	暖房運転電流	A	8.8	8.8	8.6	
	力率	%	90		90	
	暖房蓄熱容量	MJ	22		22	
	暖房蓄熱消費電力量	kWh	2.70		2.70	
最大電流	A	19.8	19.8	20.1	20.2	
クランクケースヒータ	kW	0.045		0.045		
温度設定(リモコン)		冷房・ドライ19~30 / 暖房17~28				
室内ユニット (一台分のデータ)	室内ユニット形名		MPLZ-RP140BA3		MPLZ-RP71BA3×2台	
	外形寸法	mm	298×840×840		258×840×840	
	外装色 マンセル	-	ピュアホワイト 6.4Y8.9 / 0.4			
	補助電熱装置	kW	組込不可		組込不可	
	エアフィルタ		PPハニカム(抗菌仕様)			
	送風機(形式×出力×個数)	-	ターボファン×0.12kW×1		ターボファン×0.05kW×1	
	風量	m³/min	静粛22-弱26-中30-強33		静粛14-弱16-中18-強21	
	風向調節	上下方向	30~60の間で4段階に設定可		30~60の間で4段階に設定可	
		スイング	30~60の間をオートスイング		30~60の間をオートスイング	
	運転音	dB	静粛34-弱38-中41-強44		静粛28-弱30-中32-強34	
	製品質量	kg	26+6(パネル)		23+6(パネル)	
ドレンパン		ABS樹脂シート・発泡PS(防カビ仕様)				
ドレン配管サイズ	-	VP-25				
室外ユニット	室外ユニット形名		PUZ-P140IGA(-BS(G))			
	外形寸法	mm	1755×1690×840			
	外装色 マンセル	-	5Y8 / 1			
	圧縮機	形式×出力×個数	-	全密閉×1.8kW×1		
		保護装置	-	吐出温度検知、過電流検知回路		
	送風機(形式×出力×個数)	-	プロペラファン×0.16kW×1			
	風量	m³/min	100			
	送風機用保護装置	-	温度開閉器			
運転音(空調/蓄熱)	dB	48 / 45				
製品質量	kg	335(蓄熱槽給水時705、有効水量370)				
共通事項	冷媒	kg	R410A×10			
	延長配管サイズ	液管外径	主管 9.52・枝管 9.52	主管 9.52・枝管 9.52×2		
		ガス管外径	主管 15.88・枝管 15.88	主管 15.88・枝管 15.88×2		
使用温度範囲	冷房	室内	湿球温度15~24			
		室外	乾球温度-5~43			
	暖房	室内	乾球温度17~28			
		室外	湿球温度-15~15			

- (注) 1. 運転特性はJISB8625の条件で運転した場合の数値です。
 定格冷房能力(室内側:乾球27.0, 湿球19.0, 外気温度:乾球35.0)
 定格暖房能力(室内側:乾球20.0, 外気温度:乾球7.0, 湿球6.0)
 低温暖房能力(室内側:乾球20.0, 外気温度:乾球2.0, 湿球1.0)
 2. 測定条件:無響音, Aスケール, JIS規格に準ずる。
 3. 最大電流値は使用空気温度範囲内で想定される最大電流です。
 4. 風速自動モード, 風向独立自在設定, ワイヤードリモコンによる自動昇降(別売)はできません。
 自動昇降には別売の昇降パネルリモコンをご使用ください。
 なお、風向調節は4段階の設定となります。

セット形名		MPLZ-P160IBA3-ST(-BS(G))		MPLZX-P160IBA3-ST(-BS(G))		
電 源 / 三相・200V		50Hz	60Hz	50Hz	60Hz	
冷房性能	蓄熱利用冷房能力	kW	14.0	14.0	14.0	14.0
	蓄熱非利用冷房能力	kW	14.0	14.0	14.0	14.0
	蓄熱利用冷房消費電力	kW	3.10	3.10	2.99	2.99
	蓄熱利用運転電流	A	9.9	9.9	9.6	9.6
	力 率	%	90		90	
	冷房蓄熱容量	MJ	105		105	
	冷房蓄熱消費電力量	kWh	12.90		12.90	
暖房性能	暖 房 能 力	kW	14.0	14.0	14.0	14.0
	低 温 能 力	kW	12.5	12.5	12.5	12.5
	暖房消費電力	kW	3.87	3.87	3.70	3.70
	暖房運転電流	A	12.4	12.4	11.9	11.9
	力 率	%	90		90	
	暖房蓄熱容量	MJ	22		22	
	暖房蓄熱消費電力量	kWh	2.70		2.70	
最 大 電 流	A	25.8	25.8	25.4	25.4	
クランクケースヒータ	kW	0.045		0.045		
温 度 設 定 (リモコン)		冷房・ドライ19～30 / 暖房17～28				
室内ユニット (一台分のデータ)	室内ユニット形名		MPLZ-RP160BA3		MPLZ-RP80BA3×2台	
	外形寸法	mm	298×840×840		298×840×840	
	外装色 マンセル	-	ピュアホワイト 6.4Y8.9 / 0.4			
	補助電熱装置	kW	組込不可		組込不可	
	エアフィルタ		PPハニカム(抗菌仕様)			
	送風機(形式×出力×個数)	-	ターボファン×0.12kW×1		ターボファン×0.12kW×1	
	風 量	m³/min	静粛24-弱27-中30-強33		静粛16-弱18-中20-強22	
	風向調節	上下方向	30～60の間で4段階に設定可		30～60の間で4段階に設定可	
		スイング	30～60の間をオートスイング		30～60の間をオートスイング	
	運 転 音	dB	静粛36-弱39-中42-強44		静粛28-弱30-中32-強34	
	製 品 質 量	kg	26+6(パネル)		23+6(パネル)	
	ドレ ン パ ン		ABS樹脂シート・発泡PS(防カビ仕様)			
ドレン配管サイズ	-	VP-25				
室外ユニット	室外ユニット形名		PUZ-P160IGA(-BS(G))			
	外形寸法	mm	1755×1690×840			
	外装色 マンセル	-	5Y8 / 1			
	圧縮機	形式×出力×個数	-	全密閉×2.3kW×1		
		保護装置	-	吐出温度検知、過電流検知回路		
	送風機(形式×出力×個数)	-	プロペラファン×0.16kW×1			
	風 量	m³/min	100			
	送風機用保護装置	-	温度開閉器			
運 転 音(空調/蓄熱)	dB	50 / 45				
製 品 質 量	kg	335(蓄熱槽給水時705、有効水量370)				
共通事項	冷 媒	kg	R410A×10			
	延長配管サイズ	液管外径	主管 9.52・枝管 9.52	主管 9.52・枝管 9.52×2		
		ガス管外径	主管 15.88・枝管 15.88	主管 15.88・枝管 15.88×2		
使用温度範囲	冷 房	室 内	湿球温度15～24			
		室 外	乾球温度-5～43			
	暖 房	室 内	乾球温度17～28			
		室 外	湿球温度-15～15			

- (注) 1. 運転特性はJISB8625の条件で運転した場合の数値です。
 定格冷房能力(室内側:乾球27.0, 湿球19.0, 外気温度:乾球35.0)
 定格暖房能力(室内側:乾球20.0, 外気温度:乾球7.0, 湿球6.0)
 低温暖房能力(室内側:乾球20.0, 外気温度:乾球2.0, 湿球1.0)
2. 測定条件:無響音, Aスケール, JIS規格に準ずる。
 3. 最大電流値は使用空気温度範囲内で想定される最大電流です。
 4. 風速自動モード, 風向独立自在設定, ワイヤードリモコンによる自動昇降(別売)はできません。
 自動昇降には別売の昇降パネルリモコンをご使用ください。
 なお、風向調節は4段階の設定となります。

(2) 4方向天井カセット形<コンパクトタイプ>

セット形名			MPLZX-P140IJA3-ST(-BS(G))		
電 源 / 三相・200V			50Hz	60Hz	
冷房性能	蓄熱利用冷房能力	kW	12.5	12.5	
	蓄熱非利用冷房能力	kW	12.5	12.5	
	蓄熱利用冷房消費電力	kW	2.69	2.71	
	蓄熱利用運転電流	A	8.6	8.7	
	力 率	%	90		
	冷房蓄熱容量	MJ	105		
	冷房蓄熱消費電力量	kWh	12.90		
暖房性能	暖 房 能 力	kW	11.2	11.2	
	低 温 能 力	kW	11.2	11.2	
	暖房消費電力	kW	2.90	2.92	
	暖房運転電流	A	9.3	9.4	
	力 率	%	90		
	暖房蓄熱容量	MJ	22		
	暖房蓄熱消費電力量	kWh	2.70		
最 大 電 流	A	20.8	20.9		
クランクケースヒータ	kW	0.045			
温 度 設 定 (リモコン)	冷房・ドライ19~30 / 暖房17~28				
室内ユニット (一台分のデータ)	室内ユニット形名	MPL-RP71JA3×2台			
	外形寸法	mm	307×660×660		
	外装色 マンセル	-	ピュアホワイト 6.4Y8.9 / 0.4		
	補助電熱装置	kW	組込不可		
	エアフィルタ	PPハニカム(抗菌仕様)			
	送風機(形式×出力×個数)	-	ターボファン×0.03kW×1		
	風 量	m³/min	静粛14-弱15-中16-強17		
	風向調節	上下方向	水平より30°45°55°70°にそれぞれ固定		
		スイング	30°~70°の間をオートスイングに設定可		
	運 転 音	dB	静粛35-弱36.5-中38-強39.5		
	製 品 質 量	kg	20+3.7(パネル)		
ド レ ン パ ン	ABS樹脂シート・発泡PS(防カビ仕様)				
ドレン配管サイズ	-	VP-25			
室外ユニット	室外ユニット形名	PUZ-P140IGA(-BS(G))			
	外形寸法	mm	1755×1690×840		
	外装色 マンセル	-	5Y8 / 1		
	圧縮機	形式×出力×個数	-	全密閉×1.8kW×1	
		保護装置	-	吐出温度検知、過電流検知回路	
	送風機(形式×出力×個数)	-	プロペラファン×0.16kW×1		
	風 量	m³/min	100		
	送風機用保護装置	-	温度開閉器		
運 転 音(空調/蓄熱)	dB	48 / 45			
製 品 質 量	kg	335(蓄熱槽給水時705、有効水量370)			
共通事項	冷 媒	kg	R410A×10		
	延長配管サイズ	液管外径	主管 9.52・枝管 9.52×2		
		ガス管外径	主管 15.88・枝管 15.88×2		
使用温度範囲	冷 房	室 内	湿球温度15~24		
		室 外	乾球温度-5~43		
	暖 房	室 内	乾球温度17~28		
		室 外	湿球温度-15~15		

- (注) 1. 運転特性はJISB8625の条件で運転した場合の数値です。
 定格冷房能力(室内側:乾球27.0, 湿球19.0, 外気温度:乾球35.0)
 定格暖房能力(室内側:乾球20.0, 外気温度:乾球7.0, 湿球6.0)
 低温暖房能力(室内側:乾球20.0, 外気温度:乾球2.0, 湿球1.0)
 2. 測定条件:無響音, Aスケール, JIS規格に準ずる。
 3. 最大電流値は使用空気温度範囲内で想定される最大電流です。

セット形名			MPLZX-P160IJA3-ST(-BS(G))		
電 源 / 三相・200V			50Hz	60Hz	
冷房性能	蓄熱利用冷房能力	kW	14.0	14.0	
	蓄熱非利用冷房能力	kW	14.0	14.0	
	蓄熱利用冷房消費電力	kW	3.18	3.20	
	蓄熱利用運転電流	A	10.2	10.3	
	力 率	%	90		
	冷房蓄熱容量	MJ	105		
	冷房蓄熱消費電力量	kWh	12.90		
暖房性能	暖 房 能 力	kW	14.0	14.0	
	低 温 能 力	kW	12.5	12.5	
	暖房消費電力	kW	3.91	3.93	
	暖房運転電流	A	12.5	12.6	
	力 率	%	90		
	暖房蓄熱容量	MJ	22		
	暖房蓄熱消費電力量	kWh	2.70		
最 大 電 流	A	25.8	25.9		
クランクケースヒータ	kW	0.045			
温 度 設 定 (リモコン)			冷房・ドライ19～30 / 暖房17～28		
室内ユニット (一台分のデータ)	室内ユニット形名		MPLZ-RP80JA3×2台		
	外形寸法		mm 307×660×660		
	外装色 マンセル		— ピュアホワイト 6.4Y8.9 / 0.4		
	補助電熱装置		kW 組込不可		
	エアフィルタ		PPハニカム(抗菌仕様)		
	送風機(形式×出力×個数)		— ターボファン×0.03kW×1		
	風 量		m³/min 静粛14—弱15—中16—強17		
	風向調節	上下方向	水平より30°45°55°70°にそれぞれ固定		
		スイング	30°～70°の間をオートスイングに設定可		
	運 転 音		dB 静粛35—弱36.5—中38—強39.5		
	製 品 質 量		kg 20+3.7(パネル)		
ド レ ン パ ン		ABS樹脂シート・発泡PS(防カビ仕様)			
ドレン配管サイズ		— VP-25			
室外ユニット	室外ユニット形名		PUZ-P160IGA(-BS(G))		
	外形寸法		mm 1755×1690×840		
	外装色 マンセル		— 5Y8 / 1		
	圧縮機	形式×出力×個数	— 全密閉×2.3kW×1		
		保護装置	— 吐出温度検知、過電流検知回路		
	送風機(形式×出力×個数)		— プロペラファン×0.16kW×1		
	風 量		m³/min 100		
	送風機用保護装置		— 温度開閉器		
運 転 音(空調/蓄熱)		dB 50 / 45			
製 品 質 量		kg 335(蓄熱槽給水時705、有効水量370)			
共通事項	冷 媒		kg R410A×10		
	延長配管サイズ	液管外径	主管 9.52・枝管 9.52×2		
		ガス管外径	主管 15.88・枝管 15.88×2		
使用温度範囲	冷 房	室 内	湿球温度 15～24		
		室 外	乾球温度 -5～43		
	暖 房	室 内	乾球温度 17～28		
		室 外	湿球温度 -15～15		

- (注) 1. 運転特性はJISB8625の条件で運転した場合の数値です。
 定格冷房能力(室内側: 乾球27.0, 湿球19.0, 外気温度: 乾球35.0)
 定格暖房能力(室内側: 乾球20.0, 外気温度: 乾球7.0, 湿球6.0)
 低温暖房能力(室内側: 乾球20.0, 外気温度: 乾球2.0, 湿球1.0)
 2. 測定条件: 無響音, Aスケール, JIS規格に準ずる。
 3. 最大電流値は使用空気温度範囲内で想定される最大電流です。

(3) 2方向天井カセット形

セット形名			MPLZ-P140ILA3-ST(-BS(G))		MPLZX-P140ILA3-ST(-BS(G))		
電 源 / 三相・200V			50Hz	60Hz	50Hz	60Hz	
冷 房 性 能	蓄熱利用冷房能力	kW	12.5	12.5	12.5	12.5	
	蓄熱非利用冷房能力	kW	12.5	12.5	12.5	12.5	
	蓄熱利用冷房消費電力	kW	2.87	2.91	2.65	2.67	
	蓄熱利用運転電流	A	9.2	9.3	8.5	8.5	
	力 率	%	90		90		
	冷房蓄熱容量	MJ	105		105		
	冷房蓄熱消費電力量	kWh	12.90		12.90		
暖 房 性 能	暖 房 能 力	kW	11.2	11.2	11.2	11.2	
	低 温 能 力	kW	11.2	11.2	11.2	11.2	
	暖房消費電力	kW	3.24	3.28	2.84	2.86	
	暖房運転電流	A	10.4	10.5	9.1	9.2	
	力 率	%	90		90		
	暖房蓄熱容量	MJ	22		22		
	暖房蓄熱消費電力量	kWh	2.70		2.70		
最 大 電 流	A	23.3	23.7	20.8	21.0		
クランクケースヒータ	kW	0.045		0.045			
温 度 設 定 (リモコン)			冷房・ドライ19~30 / 暖房17~28				
室 内 ユ ニ ツ ト (一台分のデータ)	室内ユニット形名		MPL-RP140LA3		MPL-RP71LA3×2台		
	外 形 寸 法	mm	290×1446×634		290×946×634		
	外 装 色 マンセル	-	ピュアホワイト 6.4Y8.9 / 0.4				
	補助電熱装置	kW	組込不可		組込不可		
	エアフィルタ		PPハニカム(抗菌仕様)				
	送風機(形式×出力×個数)	-	ターボファン×0.04kW×2		ターボファン×0.020kW×1		
	風 量	m³/min	弱19-中22-強26		弱9-中11-強12.5		
	風向調節 上下方向		0°40°60°80°に設定可・スイング		0°40°60°80°に設定可・スイング		
	運 転 音	dB	弱38-中41-強44		弱29-中32-強35		
	製 品 質 量	kg	47 + 12.5 (パネル)		27 + 7.5 (パネル)		
	ド レ ン パ ン		ABS樹脂シート・発泡PS(防カビ仕様)				
ドレン配管サイズ	-	VP-25					
室 外 ユ ニ ツ ト	室外ユニット形名		PUZ-P140IGA(-BS(G))				
	外 形 寸 法	mm	1755×1690×840				
	外 装 色 マンセル	-	5Y8 / 1				
	圧縮機	形式×出力×個数	-	全密閉×1.8kW×1			
		保護装置	-	吐出温度検知、過電流検知回路			
	送風機(形式×出力×個数)	-	プロペラファン×0.16kW×1				
	風 量	m³/min	100				
	送風機用保護装置	-	温度開閉器				
運 転 音(空調/蓄熱)	dB	48 / 45					
製 品 質 量	kg	335(蓄熱槽給水時705、有効水量370)					
共 通 事 項	冷 媒	kg	R410A×10				
	延長配管サイズ	液管外径	主管 9.52・枝管 9.52		主管 9.52・枝管 9.52×2		
		ガス管外径	主管 15.88・枝管 15.88		主管 15.88・枝管 15.88×2		
使用温度範囲	冷 房	室 内	湿球温度 15 ~ 24				
		室 外	乾球温度 - 5 ~ 43				
	暖 房	室 内	乾球温度 17 ~ 28				
		室 外	湿球温度 - 15 ~ 15				

- (注) 1. 運転特性はJISB8625の条件で運転した場合の数値です。
 定格冷房能力(室内側: 乾球27.0, 湿球19.0, 外気温度: 乾球35.0)
 定格暖房能力(室内側: 乾球20.0, 外気温度: 乾球7.0, 湿球6.0)
 低温暖房能力(室内側: 乾球20.0, 外気温度: 乾球2.0, 湿球1.0)
 2. 測定条件: 無響音, Aスケール, JIS規格に準ずる。
 3. 最大電流値は使用空気温度範囲内で想定される最大電流です。
 4. ワイヤードリモコンによる自動昇降(受注生産品)はできません。
 自動昇降には別売の昇降パネルリモコンをご使用ください。

セット形名			MPLZ-P160ILA3-ST(-BS(G))		MPLZX-P160ILA3-ST(-BS(G))		
電 源 / 三相・200V			50Hz	60Hz	50Hz	60Hz	
冷房性能	蓄熱利用冷房能力	kW	14.0	14.0	14.0	14.0	
	蓄熱非利用冷房能力	kW	14.0	14.0	14.0	14.0	
	蓄熱利用冷房消費電力	kW	3.17	3.24	3.17	3.19	
	蓄熱利用運転電流	A	10.1	10.3	10.1	10.2	
	力 率	%	90		90		
	冷房蓄熱容量	MJ	105		105		
	冷房蓄熱消費電力量	kWh	12.90		12.90		
暖房性能	暖 房 能 力	kW	14.0	14.0	14.0	14.0	
	低 温 能 力	kW	12.5	12.5	12.5	12.5	
	暖房消費電力	kW	3.88	3.95	3.86	3.88	
	暖房運転電流	A	12.4	12.6	12.4	12.4	
	力 率	%	90		90		
	暖房蓄熱容量	MJ	22		22		
	暖房蓄熱消費電力量	kWh	2.70		2.70		
最大電流	A	25.3	25.7	25.8	26.0		
クランクケースヒータ	kW	0.045		0.045			
温 度 設 定 (リモコン)			冷房・ドライ19~30 / 暖房17~28				
室内ユニット (一台分のデータ)	室内ユニット形名		MPL-RP160LA3		MPL-RP80LA3×2台		
	外形寸法	mm	290×1446×634		290×946×634		
	外装色 マンセル	-	ピュアホワイト 6.4Y8.9 / 0.4				
	補助電熱装置	kW	組込不可		組込不可		
	エアフィルタ		PPハニカム(抗菌仕様)				
	送風機(形式×出力×個数)	-	ターボファン×0.070kW×2		ターボファン×0.050kW×1		
	風 量	m³/min	弱19-中26-強30		弱10-中13-強15.5		
	風向調節 上下方向		0°40°60°80°に設定可・スイング		0°40°60°80°に設定可・スイング		
	運 転 音	dB	弱38-中44-強48		弱30-中35-強37		
	製 品 質 量	kg	47+12.5(パネル)		28+7.5(パネル)		
	ドレ ン パ ン		ABS樹脂シート・発泡PS(防カビ仕様)				
	ドレン配管サイズ	-	VP-25				
室外ユニット	室外ユニット形名		PUZ-P160IGA(-BS(G))				
	外形寸法	mm	1755×1690×840				
	外装色 マンセル	-	5Y8 / 1				
	圧縮機	形式×出力×個数	-	全密閉×2.3kW×1			
		保護装置	-	吐出温度検知、過電流検知回路			
	送風機(形式×出力×個数)	-	プロペラファン×0.16kW×1				
	風 量	m³/min	100				
	送風機用保護装置	-	温度開閉器				
運 転 音(空調/蓄熱)	dB	50 / 45					
製 品 質 量	kg	335(蓄熱槽給水時705、有効水量370)					
共通事項	冷 媒	kg	R410A×10				
	延長配管サイズ	液管外径	主管 9.52・枝管 9.52		主管 9.52・枝管 9.52×2		
		ガス管外径	主管 15.88・枝管 15.88		主管 15.88・枝管 15.88×2		
使用温度範囲	冷 房	室内	湿球温度15~24				
		室外	乾球温度-5~43				
	暖 房	室内	乾球温度17~28				
		室外	湿球温度-15~15				

- (注) 1. 運転特性はJISB8625の条件で運転した場合の数値です。
 定格冷房能力(室内側: 乾球27.0, 湿球19.0, 外気温度: 乾球35.0)
 定格暖房能力(室内側: 乾球20.0, 外気温度: 乾球7.0, 湿球6.0)
 低温暖房能力(室内側: 乾球20.0, 外気温度: 乾球2.0, 湿球1.0)
 2. 測定条件: 無響音, Aスケール, JIS規格に準ずる。
 3. 最大電流値は使用空気温度範囲内で想定される最大電流です。
 4. ワイヤードリモコンによる自動昇降(受注生産品)はできません。
 自動昇降には別売の昇降パネルリモコンをご使用ください。

(4) 1方向天井カセット形

セット形名			MPMZP-P140IEA3-ST(-BS(G))		
電 源 / 三相・200V			50Hz	60Hz	
冷房性能	蓄熱利用冷房能力	kW	12.5	12.5	
	蓄熱非利用冷房能力	kW	12.5	12.5	
	蓄熱利用冷房消費電力	kW	2.94	3.04	
	蓄熱利用運転電流	A	9.4	9.7	
	力 率	%	90	91	
	冷房蓄熱容量	MJ	105		
	冷房蓄熱消費電力量	kWh	12.90		
暖房性能	暖 房 能 力	kW	11.2	11.2	
	低 温 能 力	kW	11.2	11.2	
	暖房消費電力	kW	2.93	3.03	
	暖房運転電流	A	9.4	9.6	
	力 率	%	90		
	暖房蓄熱容量	MJ	22		
	暖房蓄熱消費電力量	kWh	2.70		
最 大 電 流	A	20.9	21.4		
クランクケースヒータ	kW	0.045			
温 度 設 定 (リモコン)	冷房・ドライ19～30 / 暖房17～28				
室内ユニット (一台分のデータ)	室内ユニット形名	MPM-RP71EA3×2台			
	外形寸法	mm	198×1240×610		
	外装色 マンセル	—	ピュアホワイト 6.4Y8.9 / 0.4		
	補助電熱装置	kW	組込不可		
	エアフィルタ	PPハニカム(抗菌仕様)			
	送風機(形式×出力×個数)	—	シロッコファン×0.08kW×1		
	風 量	m ³ /min	弱15—強18	弱16—強20	
	風向調節	上下方向	水平より20°45°60°70°にそれぞれ設定可		
		左右方向	オートベーン機能により切換可能・スイング		
	運 転 音	dB	弱42—強46	弱43—強48	
	製 品 質 量	kg	35+6.6(パネル)		
ド レ ン パ ン	ABS樹脂シート・発泡PS(防カビ仕様)				
ドレン配管サイズ	—	VP-25			
室外ユニット	室外ユニット形名	PUZ-P140IGA(-BS(G))			
	外形寸法	mm	1755×1690×840		
	外装色 マンセル	—	5Y8 / 1		
	圧縮機	形式×出力×個数	—	全密閉×1.8kW×1	
		保護装置	—	吐出温度検知、過電流検知回路	
	送風機(形式×出力×個数)	—	プロペラファン×0.16kW×1		
	風 量	m ³ /min	100		
	送風機用保護装置	-	温度開閉器		
運 転 音 (空調 / 蓄熱)	dB	48 / 45			
製 品 質 量	kg	335(蓄熱槽給水時705、有効水量370)			
共通事項	冷 媒	kg	R410A×10		
	延長配管サイズ	液管外径	主管 9.52・枝管 9.52×2		
ガス管外径		主管 15.88・枝管 15.88×2			
使用温度範囲	冷 房	室 内	湿球温度15～24		
		室 外	乾球温度 - 5～43		
	暖 房	室 内	乾球温度17～28		
		室 外	湿球温度 - 15～15		

- (注) 1. 運転特性はJISB8625の条件で運転した場合の数値です。
 定格冷房能力(室内側: 乾球27.0 , 湿球19.0 , 外気温度: 乾球35.0)
 定格暖房能力(室内側: 乾球20.0 , 外気温度: 乾球7.0 , 湿球6.0)
 低温暖房能力(室内側: 乾球20.0 , 外気温度: 乾球2.0 , 湿球1.0)
 2. 測定条件: 無響音, Aスケール, JIS規格に準ずる。
 3. 最大電流値は使用空気温度範囲内で想定される最大電流です。

小形氷蓄熱式エアコン
氷蓄熱式エアコン
エコ・アイスmini

セット形名			MPMZ-P160IEA3-ST(-BS(G))		
電 源 / 三相・200V			50Hz	60Hz	
冷房性能	蓄熱利用冷房能力	kW	14.0	14.0	
	蓄熱非利用冷房能力	kW	14.0	14.0	
	蓄熱利用冷房消費電力	kW	3.38	3.48	
	蓄熱利用運転電流	A	10.8	11.1	
	力 率	%	90		
	冷房蓄熱容量	MJ	105		
	冷房蓄熱消費電力量	kWh	12.90		
暖房性能	暖 房 能 力	kW	14.0	14.0	
	低 温 能 力	kW	12.5	12.5	
	暖房消費電力	kW	4.06	4.16	
	暖房運転電流	A	13.0	13.2	
	力 率	%	90		
	暖房蓄熱容量	MJ	22		
	暖房蓄熱消費電力量	kWh	2.70		
最大電流	A	26.7	27.2		
クランクケースヒータ	kW	0.045			
温 度 設 定(リモコン)	冷房・ドライ19~30 / 暖房17~28				
室内ユニット (一台分のデータ)	室内ユニット形名	MPM-RP80EA3×2台			
	外形寸法	mm	198×1240×610		
	外装色 マンセル	—	ピュアホワイト 6.4Y8.9 / 0.4		
	補助電熱装置	kW	組込不可		
	エアフィルタ	PPハニカム(抗菌仕様)			
	送風機(形式×出力×個数)	—	シロッコファン×0.08kW×1		
	風 量	m³/min	弱15—強18	弱16—強20	
	風向調節	上下方向	水平より20°45°60°70°にそれぞれ設定可		
		左右方向	オートベーン機能により切換可能・スイング		
	運 転 音	dB	弱42—強46	弱43—強48	
	製 品 質 量	kg	35+6.6(パネル)		
	ド レ ン パ ン	ABS樹脂シート・発泡PS(防カビ仕様)			
	ドレン配管サイズ	—	VP-25		
室外ユニット	室外ユニット形名	PUZ-P160IGA(-BS(G))			
	外形寸法	mm	1755×1690×840		
	外装色 マンセル	—	5Y8 / 1		
	圧縮機	形式×出力×個数	—	全密閉×2.3kW×1	
		保護装置	—	吐出温度検知、過電流検知回路	
	送風機(形式×出力×個数)	—	プロペラファン×0.16kW×1		
	風 量	m³/min	100		
	送風機用保護装置	-	温度開閉器		
運 転 音(空調/蓄熱)	dB	50 / 45			
製 品 質 量	kg	335(蓄熱槽給水時705、有効水量370)			
共通事項	冷 媒	kg	R410A×10		
	延長配管サイズ	液管外径	主管 9.52・枝管 9.52×2		
		ガス管外径	主管 15.88・枝管 15.88×2		
使用温度範囲	冷 房	室内	湿球温度15~24		
		室外	乾球温度-5~43		
	暖 房	室内	乾球温度17~28		
		室外	湿球温度-15~15		

(注) 1. 運転特性はJISB8625の条件で運転した場合の数値です。

定格冷房能力(室内側:乾球27.0, 湿球19.0, 外気温度:乾球35.0)

定格暖房能力(室内側:乾球20.0, 外気温度:乾球7.0, 湿球6.0)

低温暖房能力(室内側:乾球20.0, 外気温度:乾球2.0, 湿球1.0)

2. 測定条件:無響音, Aスケール, JIS規格に準ずる。

3. 最大電流値は使用空気温度範囲内で想定される最大電流です。

(5) 天井ビルトイン形

セット形名		MPDZ-P140IFA3-ST(-BS(G))		MPDZX-P140IFA3-ST(-BS(G))		
電 源 / 三相・200V		50Hz	60Hz	50Hz	60Hz	
冷 房 性 能	蓄熱利用冷房能力	kW	12.5	12.5	12.5	12.5
	蓄熱非利用冷房能力	kW	12.5	12.5	12.5	12.5
	蓄熱利用冷房消費電力	kW	2.81	2.90	2.65	2.69
	蓄熱利用運転電流	A	9.0	9.3	8.5	8.6
	力 率	%	90		90	
	冷房蓄熱容量	MJ	105		105	
	冷房蓄熱消費電力量	kWh	12.90		12.90	
暖 房 性 能	暖 房 能 力	kW	11.2	11.2	11.2	11.2
	低 温 能 力	kW	11.2	11.2	11.2	11.2
	暖房消費電力	kW	3.35	3.44	2.75	2.79
	暖房運転電流	A	10.7	11.0	8.8	8.9
	力 率	%	90		90	
	暖房蓄熱容量	MJ	22		22	
	暖房蓄熱消費電力量	kWh	2.70		2.70	
最 大 電 流	A	22.2	22.6	20.6	20.9	
クランクケースヒータ	kW	0.045		0.045		
温 度 設 定(リモコン)		冷房・ドライ19~30 / 暖房17~28				
室 内 ユ ニ ツ ト (一 台 分 の デ イ タ	室内ユニット形名		MPD-RP140FA4		MPD-RP71FA4×2台	
	外 形 寸 法	mm	335×1510×775		295×1160×735	
	外 装 色 マンセル	-	ピュアホワイト 6.4Y8.9 / 0.4			
	補助電熱装置	kW	組込不可		組込不可	
	エアフィルタ		合成繊維不織布(ロングライフ抗菌仕様)			
	送風機(形式×出力×個数)	-	シロッコファン×0.135kW×2		シロッコファン×0.095kW×2	
	風 量	m³/min	弱24-強34		静粛12.5-弱14-中16-強18	
	風向調節 上下方向		オートベンなし			
	運 転 音	dB	弱38-強44		静粛34-弱36-中38-強40	
	製 品 質 量	kg	52+8.5(パネル)		39+7(パネル)	
ド レ ン バ ン		防カビ仕様				
ドレン配管サイズ	-	VP-25				
室 外 ユ ニ ツ ト	室外ユニット形名		PUZ-P140IGA(-BS(G))			
	外 形 寸 法	mm	1755×1690×840			
	外 装 色 マンセル	-	5Y8 / 1			
	圧縮機	形式×出力×個数	-	全密閉×1.8kW×1		
		保護装置	-	吐出温度検知、過電流検知回路		
	送風機(形式×出力×個数)	-	プロペラファン×0.16kW×1			
	風 量	m³/min	100			
	送風機用保護装置	-	温度開閉器			
運 転 音(空調/蓄熱)	dB	48 / 45				
製 品 質 量	kg	335(蓄熱槽給水時705、有効水量370)				
共 通 事 項	冷 媒	kg	R410A×10			
	延長配管サイズ	液管外径	主管 9.52・枝管 9.52	主管 9.52・枝管 9.52×2		
		ガス管外径	主管 15.88・枝管 15.88	主管 15.88・枝管 15.88×2		
使 用 温 度 範 囲	冷 房	室 内	湿球温度15~24			
		室 外	乾球温度-5~43			
	暖 房	室 内	乾球温度17~28			
		室 外	湿球温度-15~15			

(注) 1. 運転特性はJISB8625の条件で運転した場合の数値です。

定格冷房能力(室内側: 乾球27.0, 湿球19.0, 外気温度: 乾球35.0)

定格暖房能力(室内側: 乾球20.0, 外気温度: 乾球7.0, 湿球6.0)

低温暖房能力(室内側: 乾球20.0, 外気温度: 乾球2.0, 湿球1.0)

2. 測定条件: 無響音, Aスケール, JIS規格に準ずる。

3. 最大電流値は使用空気温度範囲内で想定される最大電流です。

セット形名			MPDZ-P160IFA3-ST(-BS(G))		MPDZX-P160IFA3-ST(-BS(G))	
電 源 / 三相・200V			50Hz	60Hz	50Hz	60Hz
冷房性能	蓄熱利用冷房能力	kW	14.0	14.0	14.0	14.0
	蓄熱非利用冷房能力	kW	14.0	14.0	14.0	14.0
	蓄熱利用冷房消費電力	kW	3.31	3.40	3.17	3.23
	蓄熱利用運転電流	A	10.6	10.9	10.2	10.3
	力 率	%	90		90	
	冷房蓄熱容量	MJ	105		105	
	冷房蓄熱消費電力量	kWh	12.90		12.90	
暖房性能	暖房能力	kW	14.0	14.0	14.0	14.0
	低温能力	kW	12.5	12.5	12.5	12.5
	暖房消費電力	kW	3.99	4.08	3.69	3.75
	暖房運転電流	A	12.8	13.1	11.8	12.0
	力 率	%	90		90	
	暖房蓄熱容量	MJ	22		22	
	暖房蓄熱消費電力量	kWh	2.70		2.70	
最大電流	A	25.3	25.8	25.5	25.8	
クランクケースヒータ	kW	0.045		0.045		
温度設定(リモコン)		冷房・ドライ19~30 / 暖房17~28				
室内ユニット (一台分のデータ)	室内ユニット形名		MPD-RP160FA4		MPD-RP80FA4×2台	
	外形寸法	mm	335×1510×775		295×1160×735	
	外装色 マンセル	-	ピュアホワイト 6.4Y8.9 / 0.4			
	補助電熱装置	kW	組込不可		組込不可	
	エアフィルタ		合成繊維不織布(抗菌仕様)			
	送風機(形式×出力×個数)	-	シロッコファン×0.135kW×2		シロッコファン×0.095kW×2	
	風 量	m³/min	弱24-強34		静粛13.5-弱15.5-中17.5-強19.5	
	風向調節 上下方向		オートベンなし			
	運 転 音	dB	弱38-強44		静粛35-弱37-中39-強41	
	製 品 質 量	kg	52+8.5(パネル)		39+7(パネル)	
ドレンパン		防カビ仕様				
ドレン配管サイズ	-	VP-25				
室外ユニット	室外ユニット形名		PUZ-P160IGA(-BS(G))			
	外形寸法	mm	1755×1690×840			
	外装色 マンセル	-	5Y8 / 1			
	圧縮機	形式×出力×個数	全密閉×2.3kW×1			
	保護装置	-	吐出温度検知、過電流検知回路			
	送風機(形式×出力×個数)	-	プロペラファン×0.16kW×1			
	風 量	m³/min	100			
	送風機用保護装置	-	温度開閉器			
運 転 音(空調/蓄熱)	dB	50 / 45				
製 品 質 量	kg	335(蓄熱槽給水時705、有効水量370)				
共通事項	冷 媒	kg	R410A×10			
	延長配管サイズ	液管外径	主管 9.52・枝管 9.52		主管 9.52・枝管 9.52×2	
		ガス管外径	主管 15.88・枝管 15.88		主管 15.88・枝管 15.88×2	
使用温度範囲	冷房	室内	湿球温度15~24			
		室外	乾球温度-5~43			
	暖房	室内	乾球温度17~28			
		室外	湿球温度-15~15			

(注) 1. 運転特性はJISB8625の条件で運転した場合の数値です。
 定格冷房能力(室内側: 乾球27.0, 湿球19.0, 外気温度: 乾球35.0)
 定格暖房能力(室内側: 乾球20.0, 外気温度: 乾球7.0, 湿球6.0)
 低温暖房能力(室内側: 乾球20.0, 外気温度: 乾球2.0, 湿球1.0)
 2. 測定条件: 無響音, Aスケール, JIS規格に準ずる。
 3. 最大電流値は使用空気温度範囲内で想定される最大電流です。

(6) 天井埋込形

セット形名			MPEZ-P140ICA3-ST(-BS(G))		MPEZX-P140ICA3-ST(-BS(G))		
電 源 / 三相・200V			50Hz	60Hz	50Hz	60Hz	
冷 房 性 能	蓄熱利用冷房能力	kW	12.5	12.5	12.5	12.5	
	蓄熱非利用冷房能力	kW	12.5	12.5	12.5	12.5	
	蓄熱利用冷房消費電力	kW	2.84	2.89	3.07	3.15	
	蓄熱利用運転電流	A	9.1	9.2	9.7	10.0	
	力 率	%	90		91		
	冷房蓄熱容量	MJ	105		105		
	冷房蓄熱消費電力量	kWh	12.90		12.90		
暖 房 性 能	暖 房 能 力	kW	11.2	11.2	11.2	11.2	
	低 温 能 力	kW	11.2	11.2	11.2	11.2	
	暖房消費電力	kW	2.97	3.02	2.98	3.06	
	暖房運転電流	A	9.5	9.6	9.5	9.7	
	力 率	%	90		91		
	暖房蓄熱容量	MJ	22		22		
	暖房蓄熱消費電力量	kWh	2.70		2.70		
最 大 電 流	A	20.9	21.1	20.8	21.2		
クランクケースヒータ	kW	0.045		0.045			
温 度 設 定 (リモコン)		冷房・ドライ19～30 / 暖房17～28					
室 内 ユ ニ ツ ト (一台分のデータ)	室内ユニット形名		MPE-RP140CA3		MPE-RP71CA3×2台		
	外 形 寸 法	mm	380×1200×900		380×750×900		
	外 装 色 マンセル	-	溶融亜鉛メッキ鋼板				
	補助電熱装置	kW	組込不可		組込不可		
	エアフィルタ		-				
	送風機(形式×出力×個数)	-	シロッコファン×0.20kW×2		シロッコファン×0.1kW×1		
	風 量	m³/min	弱26.5-強38		弱13.5-強19		
	風向調節 上下方向		-				
	運 転 音	dB	弱36-強43		弱33-強40		
	製 品 質 量	kg	70		45		
	ド レ ン パ ン		防カビ仕様				
ドレン配管サイズ	-	VP-25					
室 外 ユ ニ ツ ト	室外ユニット形名		PUZ-P140IGA(-BS(G))				
	外 形 寸 法	mm	1755×1690×840				
	外 装 色 マンセル	-	5Y8 / 1				
	圧縮機	形式×出力×個数	-	全密閉×1.8kW×1			
		保護装置	-	吐出温度検知、過電流検知回路			
	送風機(形式×出力×個数)	-	プロペラファン×0.16kW×1				
	風 量	m³/min	100				
	送風機用保護装置	-	温度開閉器				
運 転 音(空調/蓄熱)	dB	48 / 45					
製 品 質 量	kg	335(蓄熱槽給水時705、有効水量370)					
共 通 事 項	冷 媒	kg	R410A×10				
	延長配管サイズ	液管外径	主管 9.52・枝管 9.52		主管 9.52・枝管 9.52×2		
		ガス管外径	主管 15.88・枝管 15.88		主管 15.88・枝管 15.88×2		
使 用 温 度 範 囲	冷 房	室 内	湿球温度15～24				
		室 外	乾球温度-5～43				
	暖 房	室 内	乾球温度17～28				
		室 外	湿球温度-15～15				

(注) 1. 運転特性はJISB8625の条件で運転した場合の数値です。

定格冷房能力(室内側: 乾球27.0 , 湿球19.0 , 外気温度: 乾球35.0)

定格暖房能力(室内側: 乾球20.0 , 外気温度: 乾球7.0 , 湿球6.0)

低温暖房能力(室内側: 乾球20.0 , 外気温度: 乾球2.0 , 湿球1.0)

2. 測定条件: 無響音, Aスケール, JIS規格に準ずる。

3. 最大電流値は使用空気温度範囲内で想定される最大電流です。

セット形名			MPEZ-P160ICA3-ST(-BS(G))		MPEZX-P160ICA3-ST(-BS(G))	
電 源 / 三相・200V			50Hz	60Hz	50Hz	60Hz
冷房性能	蓄熱利用冷房能力	kW	14.0	14.0	14.0	14.0
	蓄熱非利用冷房能力	kW	14.0	14.0	14.0	14.0
	蓄熱利用冷房消費電力	kW	3.32	3.37	3.28	3.34
	蓄熱利用運転電流	A	10.6	10.8	10.4	10.6
	力 率	%	90		90	
	冷房蓄熱容量	MJ	105		105	
	冷房蓄熱消費電力量	kWh	12.90		12.90	
暖房性能	暖房能力	kW	14.0	14.0	14.0	14.0
	低温能力	kW	12.5	12.5	12.5	12.5
	暖房消費電力	kW	3.93	3.98	3.76	3.82
	暖房運転電流	A	12.6	12.7	12.0	12.1
	力 率	%	90		90	
	暖房蓄熱容量	MJ	22		22	
	暖房蓄熱消費電力量	kWh	2.70		2.70	
最大電流	A	25.7	25.9	24.4	24.7	
クランクケースヒータ	kW	0.045		0.045		
温度設定(リモコン)		冷房・ドライ19~30 / 暖房17~28				
室内ユニット (一台分のデータ)	室内ユニット形名		MPE-RP160CA3		MPE-RP80CA3×2台	
	外形寸法	mm	380×1200×900		380×1000×900	
	外装色 マンセル	—	熔融亜鉛メッキ鋼板			
	補助電熱装置	kW	組込不可		組込不可	
	エアフィルタ		—			
	送風機(形式×出力×個数)	—	シロッコファン×0.23kW×2		シロッコファン×0.11kW×1	
	風 量	m³/min	弱26.5—強38		弱15.5—強22	
	風向調節 上下方向		—			
	運 転 音	dB	弱36—強43		弱33—強40	
	製 品 質 量	kg	70		50	
ドレンパン		防カビ仕様				
ドレン配管サイズ	—	VP-25				
室外ユニット	室外ユニット形名		PUZ-P160IGA(-BS(G))			
	外形寸法	mm	1755×1690×840			
	外装色 マンセル	—	5Y8/1			
	圧縮機	形式×出力×個数	全密閉×2.3kW×1			
	保護装置	—	吐出温度検知、過電流検知回路			
	送風機(形式×出力×個数)	—	プロペラファン×0.16kW×1			
	風 量	m³/min	100			
	送風機用保護装置	-	温度開閉器			
運 転 音(空調/蓄熱)	dB	50/45				
製 品 質 量	kg	335(蓄熱槽給水時705、有効水量370)				
共通事項	冷 媒	kg	R410A×10			
	延長配管サイズ	液管外径	主管 9.52・枝管 9.52		主管 9.52・枝管 9.52×2	
		ガス管外径	主管 15.88・枝管 15.88		主管 15.88・枝管 15.88×2	
使用温度範囲	冷房	室内	湿球温度15~24			
		室外	乾球温度-5~43			
	暖房	室内	乾球温度17~28			
		室外	湿球温度-15~15			

- (注) 1. 運転特性はJISB8625の条件で運転した場合の数値です。
 定格冷房能力(室内側: 乾球27.0, 湿球19.0, 外気温度: 乾球35.0)
 定格暖房能力(室内側: 乾球20.0, 外気温度: 乾球7.0, 湿球6.0)
 低温暖房能力(室内側: 乾球20.0, 外気温度: 乾球2.0, 湿球1.0)
 2. 測定条件: 無響音, Aスケール, JIS規格に準ずる。
 3. 最大電流値は使用空気温度範囲内で想定される最大電流です。

(7) 天吊形

セット形名		MPCZ-P140IKA3-ST(-BS(G))		MPCZX-P140IKA3-ST(-BS(G))			
電 源 / 三相・200V		50Hz	60Hz	50Hz	60Hz		
冷房性能	蓄熱利用冷房能力	kW	12.5	12.5	12.5	12.5	
	蓄熱非利用冷房能力	kW	12.5	12.5	12.5	12.5	
	蓄熱利用冷房消費電力	kW	2.68	2.68	2.55	2.55	
	蓄熱利用運転電流	A	8.6	8.6	8.2	8.2	
	力 率	%	90		90		
	冷房蓄熱容量	MJ	105		105		
	冷房蓄熱消費電力量	kWh	12.90		12.90		
暖房性能	暖房能力	kW	11.2	11.2	11.2	11.2	
	低温能力	kW	11.2	11.2	11.2	11.2	
	暖房消費電力	kW	2.91	2.91	2.71	2.71	
	暖房運転電流	A	9.3	9.3	8.7	8.7	
	力 率	%	90		90		
	暖房蓄熱容量	MJ	22		22		
	暖房蓄熱消費電力量	kWh	2.70		2.70		
最大電流	A	21.0	21.0	19.5	19.5		
クランクケースヒータ	kW	0.045		0.045			
温度設定(リモコン)		冷房・ドライ19~30 / 暖房17~28					
室内ユニット(一台分のデータ)	室内ユニット形名		MPC-RP140KA3		MPC-RP71KA3×2台		
	外形寸法	mm	230×1600×680		230×1280×680		
	外装色 マンセル	-	ピュアホワイト 6.4Y8.9 / 0.4				
	補助電熱装置	kW	組込不可		組込不可		
	エアフィルタ		PPハニカム(抗菌仕様)				
	送風機(形式×出力×個数)	-	シロッコファン×0.160kW×1		シロッコファン×0.095kW×1		
	風 量	m³/min	静粛21-弱24-中27-強31		静粛14-弱15-中16-強18		
	風向調節	上下方向		10°20°30°45°60°に各々設定可			
		スイング		上下10°~60°の間をオートスイング			
		左右方向		ルーバの角度で左右に45°ずつ手動にて調整可			
	運 転 音	dB	静粛36-弱39-中42-強44		静粛31-弱33-中35-強37		
製 品 質 量	kg	38		32			
ド レ ン パ ン		ABS樹脂・発泡PS					
ドレン配管サイズ	-	VP-20					
室外ユニット	室外ユニット形名		PUZ-P140IGA(-BS(G))				
	外形寸法	mm	1755×1690×840				
	外装色 マンセル	-	5Y8 / 1				
	圧縮機	形式×出力×個数	-	全密閉×1.8kW×1			
		保護装置	-	吐出温度検知、過電流検知回路			
	送風機(形式×出力×個数)	-	プロペラファン×0.16kW×1				
	風 量	m³/min	100				
	送風機用保護装置	-	温度開閉器				
運 転 音(空調/蓄熱)	dB	48 / 45					
製 品 質 量	kg	335(蓄熱槽給水時705、有効水量370)					
共通事項	冷 媒	kg	R410A×10				
	延長配管サイズ	液管外径	主管 9.52・枝管 9.52		主管 9.52・枝管 9.52×2		
		ガス管外径	主管 15.88・枝管 15.88		主管 15.88・枝管 15.88×2		
使用温度範囲	冷 房	室内	湿球温度15~24				
		室外	乾球温度-5~43				
	暖 房	室内	乾球温度17~28				
		室外	湿球温度-15~15				

- (注) 1. 運転特性はJISB8625の条件で運転した場合の数値です。
 定格冷房能力(室内側:乾球27.0, 湿球19.0, 外気温度:乾球35.0)
 定格暖房能力(室内側:乾球20.0, 外気温度:乾球7.0, 湿球6.0)
 低温暖房能力(室内側:乾球20.0, 外気温度:乾球2.0, 湿球1.0)
 2. 測定条件: 無響音, Aスケール, JIS規格に準ずる。
 3. 最大電流値は使用空気温度範囲内で想定される最大電流です。

セット形名		MPCZ-P160IKA3-ST(-BS(G))		MPCZX-P160IKA3-ST(-BS(G))			
電 源 / 三相・200V		50Hz	60Hz	50Hz	60Hz		
冷房性能	蓄熱利用冷房能力	kW	14.0	14.0	14.0	14.0	
	蓄熱非利用冷房能力	kW	14.0	14.0	14.0	14.0	
	蓄熱利用冷房消費電力	kW	3.04	3.04	3.04	3.04	
	蓄熱利用運転電流	A	9.8	9.8	9.7	9.7	
	力 率	%	90		90		
	冷房蓄熱容量	MJ	105		105		
	冷房蓄熱消費電力量	kWh	12.90		12.90		
暖房性能	暖房能力	kW	14.0	14.0	14.0	14.0	
	低温能力	kW	12.5	12.5	12.5	12.5	
	暖房消費電力	kW	3.66	3.66	3.67	3.67	
	暖房運転電流	A	11.7	11.7	11.8	11.8	
	力 率	%	90		90		
	暖房蓄熱容量	MJ	22		22		
	暖房蓄熱消費電力量	kWh	2.70		2.70		
最大電流	A	24.2	24.2	24.3	24.3		
クランクケースヒータ	kW	0.045		0.045			
温度設定(リモコン)		冷房・ドライ19~30 / 暖房17~28					
室内ユニット (一台分のデータ)	室内ユニット形名		MPC-RP160KA3		MPC-RP80KA3×2台		
	外形寸法	mm	230×1600×680		230×1280×680		
	外装色 マンセル	—	ピュアホワイト 6.4Y8.9 / 0.4				
	補助電熱装置	kW	組込不可		組込不可		
	エアフィルタ		PPハニカム(抗菌仕様)				
	送風機(形式×出力×個数)	—	シロッコファン×0.160kW×1		シロッコファン×0.095kW×1		
	風 量	m³/min	静粛22—弱25—中28—強33		静粛14—弱15—中16—強18		
	風向調節	上下方向		10°20°30°45°60°に各々設定可			
		スイング		上下10°~60°の間をオートスイング			
		左右方向		ルーバの角度で左右に45°ずつ手動にて調整可			
	運 転 音	dB	静粛37—弱40—中43—強46		静粛31—弱33—中35—強37		
製 品 質 量	kg	38		32			
ド レ ン パ ン		ABS樹脂・発泡PS					
ドレン配管サイズ	—	VP-20					
室外ユニット	室外ユニット形名		PUZ-P160IGA(-BS(G))				
	外形寸法	mm	1755×1690×840				
	外装色 マンセル	—	5Y8 / 1				
	圧縮機	形式×出力×個数	—	全密閉×2.3kW×1			
		保護装置	—	吐出温度検知、過電流検知回路			
	送風機(形式×出力×個数)	—	プロペラファン×0.16kW×1				
	風 量	m³/min	100				
	送風機用保護装置	-	温度開閉器				
運 転 音(空調/蓄熱)	dB	50 / 45					
製 品 質 量	kg	335(蓄熱槽給水時705、有効水量370)					
共通事項	冷 媒	kg	R410A×10				
	延長配管サイズ	液管外径	主管 9.52・枝管 9.52		主管 9.52・枝管 9.52×2		
		ガス管外径	主管 15.88・枝管 15.88		主管 15.88・枝管 15.88×2		
使用温度範囲	冷 房	室 内	湿球温度15~24				
		室 外	乾球温度 - 5 ~ 43				
	暖 房	室 内	乾球温度17~28				
		室 外	湿球温度 - 15 ~ 15				

- (注) 1. 運転特性はJISB8625の条件で運転した場合の数値です。
 定格冷房能力(室内側:乾球27.0, 湿球19.0, 外気温度:乾球35.0)
 定格暖房能力(室内側:乾球20.0, 外気温度:乾球7.0, 湿球6.0)
 低温暖房能力(室内側:乾球20.0, 外気温度:乾球2.0, 湿球1.0)
 2. 測定条件:無響音, Aスケール, JIS規格に準ずる。
 3. 最大電流値は使用空気温度範囲内で想定される最大電流です。

(8) 床置形

セット形名		MPSZ-P140IKA3-ST(-BS(G))		MPSZX-P140IKA3-ST(-BS(G))			
電源 / 三相・200V		50Hz	60Hz	50Hz	60Hz		
冷房性能	蓄熱利用冷房能力	kW	12.5	12.5	12.5		
	蓄熱非利用冷房能力	kW	12.5	12.5	12.5		
	蓄熱利用冷房消費電力	kW	2.82	2.84	2.78		
	蓄熱利用運転電流	A	9.0	9.0	8.9		
	力率	%	90		90		
	冷房蓄熱容量	MJ	105		105		
	冷房蓄熱消費電力量	kWh	12.90		12.90		
暖房性能	暖房能力	kW	11.2	11.2	11.2		
	低温能力	kW	11.2	11.2	11.2		
	暖房消費電力	kW	3.05	3.07	3.05		
	暖房運転電流	A	9.7	9.8	9.7		
	力率	%	90		90		
	暖房蓄熱容量	MJ	22		22		
	暖房蓄熱消費電力量	kWh	2.70		2.70		
最大電流	A	21.3	21.7	21.2	21.3		
クランクケースヒータ	kW	0.045		0.045			
温度設定(リモコン)		冷房・ドライ19~30 / 暖房17~28					
室内ユニット (一台分のデータ)	室内ユニット形名		MPS-RP140KA3		MPS-RP71KA3×2台		
	外形寸法	mm	1900×600×360		1700×470×270		
	外装色 マンセル	-	ホワイト 0.70Y8.59 / 0.97				
	補助電熱装置	kW	組込不可		組込不可		
	エアフィルタ		PP八ニカム				
	送風機(形式×出力×個数)	-	シロッコファン×0.080kW×1		シロッコファン×0.025kW×1		
	風量	m³/min	弱25-強30		弱11-強14		
	風向調節	上下方向	手動・冷房・除湿時は正面吹出し / 上吹出し、暖房時は下吹出し				
		スイング	シングルルーバによる拡散 / 任意方向に設定可能				
	運転音	dB	弱44-強49		弱38-強43		
	製品質量	kg	53		38		
ドレンパン		ABS樹脂・発泡PS					
ドレン配管サイズ	-	VP-20					
室外ユニット	室外ユニット形名		PUZ-P140IGA(-BS(G))				
	外形寸法	mm	1755×1690×840				
	外装色 マンセル	-	5Y8 / 1				
	圧縮機	形式×出力×個数	-	全密閉×1.8kW×1			
		保護装置	-	吐出温度検知、過電流検知回路			
	送風機(形式×出力×個数)	-	プロペラファン×0.16kW×1				
	風量	m³/min	100				
	送風機用保護装置	-	温度開閉器				
運転音(空調/蓄熱)	dB	48 / 45					
製品質量	kg	335(蓄熱槽給水時705、有効水量370)					
共通事項	冷媒	kg	R410A×10				
	延長配管サイズ	液管外径	主管 9.52・枝管 9.52		主管 9.52・枝管 9.52×2		
		ガス管外径	主管 15.88・枝管 15.88		主管 15.88・枝管 15.88×2		
使用温度範囲	冷房	室内	湿球温度15~24				
		室外	乾球温度-5~43				
	暖房	室内	乾球温度17~28				
		室外	湿球温度-15~15				

(注) 1. 運転特性はJISB8625の条件で運転した場合の数値です。
 定格冷房能力(室内側: 乾球27.0, 湿球19.0, 外気温度: 乾球35.0)
 定格暖房能力(室内側: 乾球20.0, 外気温度: 乾球7.0, 湿球6.0)
 低温暖房能力(室内側: 乾球20.0, 外気温度: 乾球2.0, 湿球1.0)
 2. 測定条件: 無響音, Aスケール, JIS規格に準ずる。
 3. 最大電流値は使用空気温度範囲内で想定される最大電流です。

セット形名			MPSZ-P160IKA3-ST(-BS(G))		MPSZX-P160IKA3-ST(-BS(G))	
電 源 / 三相・200V			50Hz	60Hz	50Hz	60Hz
冷房性能	蓄熱利用冷房能力	kW	14.0	14.0	14.0	14.0
	蓄熱非利用冷房能力	kW	14.0	14.0	14.0	14.0
	蓄熱利用冷房消費電力	kW	3.28	3.30	3.23	3.25
	蓄熱利用運転電流	A	10.5	10.6	10.3	10.4
	力 率	%	90		90	
	冷房蓄熱容量	MJ	105		105	
	冷房蓄熱消費電力量	kWh	12.90		12.90	
暖房性能	暖房能力	kW	14.0	14.0	14.0	14.0
	低温能力	kW	12.5	12.5	12.5	12.5
	暖房消費電力	kW	3.97	3.99	3.89	3.91
	暖房運転電流	A	12.7	12.8	12.4	12.5
	力 率	%	90		90	
	暖房蓄熱容量	MJ	22		22	
	暖房蓄熱消費電力量	kWh	2.70		2.70	
最大電流	A	25.9	26.4	25.2	25.3	
クランクケースヒータ	kW	0.045		0.045		
温度設定(リモコン)		冷房・ドライ19~30 / 暖房17~28				
室内ユニット (一台分のデータ)	室内ユニット形名		MPS-RP160KA3		MPS-RP80KA3×2台	
	外形寸法	mm	1900×600×360		1700×470×270	
	外装色 マンセル	—	ホワイト 0.70Y8.59 / 0.97			
	補助電熱装置	kW	組込不可		組込不可	
	エアフィルタ		PP八ニカム			
	送風機(形式×出力×個数)	—	シロッコファン×0.080kW×1		シロッコファン×0.025kW×1	
	風 量	m³/min	弱25—強32		弱11—強14	
	風向調節	上下方向	手動・冷房・除湿時は正面吹出し / 上吹出し、暖房時は下吹出し			
		左右吹出	シングルルーバによる拡散 / 任意方向に設定可能			
	運 転 音	dB	弱45—強51		弱38—強43	
	製 品 質 量	kg	53		38	
ド レ ン パ ン		ABS樹脂・発泡PS				
ドレン配管サイズ	—	VP-20				
室外ユニット	室外ユニット形名		PUZ-P160IGA(-BS(G))			
	外形寸法	mm	1755×1690×840			
	外装色 マンセル	—	5Y8 / 1			
	圧縮機	形式×出力×個数	—	全密閉×2.3kW×1		
		保護装置	—	吐出温度検知、過電流検知回路		
	送風機(形式×出力×個数)	—	プロペラファン×0.16kW×1			
	風 量	m³/min	100			
	送風機用保護装置	-	温度開閉器			
運 転 音(空調 / 蓄熱)	dB	50 / 45				
製 品 質 量	kg	335(蓄熱槽給水時705、有効水量370)				
共通事項	冷 媒	kg	R410A×10			
	延長配管サイズ	液管外径	主管 9.52・枝管 9.52		主管 9.52・枝管 9.52×2	
		ガス管外径	主管 15.88・枝管 15.88		主管 15.88・枝管 15.88×2	
使用温度範囲	冷 房	室内	湿球温度15~24			
		室外	乾球温度-5~43			
	暖 房	室内	乾球温度17~28			
		室外	湿球温度-15~15			

- (注) 1. 運転特性はJISB8625の条件で運転した場合の数値です。
 定格冷房能力(室内側: 乾球27.0, 湿球19.0, 外気温度: 乾球35.0)
 定格暖房能力(室内側: 乾球20.0, 外気温度: 乾球7.0, 湿球6.0)
 低温暖房能力(室内側: 乾球20.0, 外気温度: 乾球2.0, 湿球1.0)
 2. 測定条件: 無響音, Aスケール, JIS規格に準ずる。
 3. 最大電流値は使用空気温度範囲内で想定される最大電流です。

(9) 厨房用天吊形

セット形名			MPCZ-P140IHA3-ST(-BS(G))		
電 源 / 三相・200V			50Hz	60Hz	
冷 房 性 能	蓄熱利用冷房能力	kW	12.5	12.5	
	蓄熱非利用冷房能力	kW	12.5	12.5	
	蓄熱利用冷房消費電力	kW	3.03	3.07	
	蓄熱利用運転電流	A	9.7	9.8	
	力 率	%	90		
	冷房蓄熱容量	MJ	105		
	冷房蓄熱消費電力量	kWh	12.90		
暖 房 性 能	暖 房 能 力	kW	11.2	11.2	
	低 温 能 力	kW	11.2	11.2	
	暖房消費電力	kW	3.24	3.28	
	暖房運転電流	A	10.4	10.5	
	力 率	%	90		
	暖房蓄熱容量	MJ	22		
	暖房蓄熱消費電力量	kWh	2.70		
最 大 電 流	A	23.0	23.2		
クランクケースヒータ	kW	0.045			
温 度 設 定 (リモコン)		冷房・ドライ19~30 / 暖房17~28			
室 内 ユ ニ ツ ト (一台分のデータ)	室内ユニット形名		MPC-RP140HA3		
	外 形 寸 法	mm	280×1520×650		
	外 装 色 マンセル	-	ステンレス(ヘアライン仕上げ)		
	補助電熱装置	kW	組込不可		
	エアフィルタ		合成繊維不織布		
	送風機(形式×出力×個数)	-	シロッコファン×0.080kW×2		
	風 量	m ³ /min	弱30-強38		
	風向調節	上下方向		手動調整可	
		左右方向		手動調整可	
	運 転 音	dB	弱44-強50		
	製 品 質 量	kg	56		
ド レ ン パ ン		鋼板			
ドレン配管サイズ	-	VP-25			
室 外 ユ ニ ツ ト	室外ユニット形名		PUZ-P140IGA(-BS(G))		
	外 形 寸 法	mm	1755×1690×840		
	外 装 色 マンセル	-	5Y8 / 1		
	圧縮機	形式×出力×個数	-	全密閉×1.8kW×1	
		保護装置	-	吐出温度検知、過電流検知回路	
	送風機(形式×出力×個数)	-	プロペラファン×0.16kW×1		
	風 量	m ³ /min	100		
	送風機用保護装置	-	温度開閉器		
	運 転 音(空調/蓄熱)	dB	48 / 45		
製 品 質 量	kg	335(蓄熱槽給水時705、有効水量370)			
共 通 事 項	冷 媒	kg	R410A×10		
	延長配管サイズ	液管外径	主管 9.52・枝管 9.52		
		ガス管外径	主管 15.88・枝管 15.88		
使 用 温 度 範 囲	冷 房	室 内	湿球温度 15 ~ 24		
		室 外	乾球温度 - 5 ~ 43		
	暖 房	室 内	乾球温度 17 ~ 28		
		室 外	湿球温度 - 15 ~ 15		

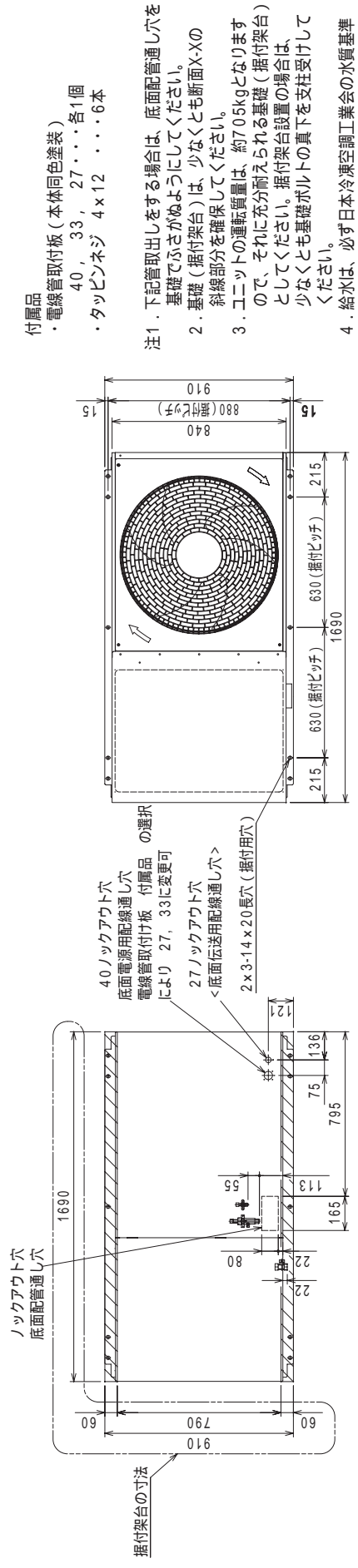
- (注) 1. 運転特性はJISB8625の条件で運転した場合の数値です。
 定格冷房能力(室内側: 乾球27.0 , 湿球19.0 , 外気温度: 乾球35.0)
 定格暖房能力(室内側: 乾球20.0 , 外気温度: 乾球7.0 , 湿球6.0)
 低温暖房能力(室内側: 乾球20.0 , 外気温度: 乾球2.0 , 湿球1.0)
 2. 測定条件: 無響音, Aスケール, JIS規格に準ずる。
 3. 最大電流値は使用空気温度範囲内で想定される最大電流です。

セット形名			MPCZX-P160IHA3-ST(-BS(G))		
電 源 / 三相・200V			50Hz	60Hz	
冷房性能	蓄熱利用冷房能力	kW	14.0	14.0	
	蓄熱非利用冷房能力	kW	14.0	14.0	
	蓄熱利用冷房消費電力	kW	3.31	3.33	
	蓄熱利用運転電流	A	10.6	10.7	
	力 率	%	90		
	冷房蓄熱容量	MJ	105		
	冷房蓄熱消費電力量	kWh	12.90		
暖房性能	暖 房 能 力	kW	14.0	14.0	
	低 温 能 力	kW	12.5	12.5	
	暖房消費電力	kW	4.01	4.03	
	暖房運転電流	A	12.9	12.9	
	力 率	%	90		
	暖房蓄熱容量	MJ	22		
	暖房蓄熱消費電力量	kWh	2.70		
最大電流	A	26.4	26.5		
クランクケースヒータ	kW	0.045			
温 度 設 定 (リモコン)			冷房・ドライ19～30 / 暖房17～28		
室内ユニット (一台分のデータ)	室内ユニット形名		MPC-RP80HA3×2		
	外形寸法	mm	280×1136×650		
	外装色 マンセル	—	ステンレス(ヘアライン仕上げ)		
	補助電熱装置	kW	組込不可		
	エアフィルタ		合成繊維不織布		
	送風機(形式×出力×個数)	—	シロッコファン×0.04kW×1		
	風 量	m³/min	弱14—強19		
	風向調節	上下方向	手動調整可		
		左右方向	手動調整可		
	運 転 音	dB	弱32—強38		
	製 品 質 量	kg	41		
ド レ ン パ ン		鋼板			
ドレン配管サイズ	—	VP-25			
室外ユニット	室外ユニット形名		PUZ-P160IGA(-BS(G))		
	外形寸法	mm	1755×1690×840		
	外装色 マンセル	—	5Y8 / 1		
	圧縮機	形式×出力×個数	—	全密閉×2.3kW×1	
		保護装置	—	吐出温度検知、過電流検知回路	
	送風機(形式×出力×個数)	—	プロペラファン×0.16kW×1		
	風 量	m³/min	100		
	送風機用保護装置	-	温度開閉器		
運 転 音 (空調 / 蓄熱)	dB	50 / 45			
製 品 質 量	kg	335(蓄熱槽給水時705、有効水量370)			
共通事項	冷 媒		R410A×10		
	延長配管サイズ	液管外径	主管 9.52・枝管 9.52		
		ガス管外径	主管 15.88・枝管 15.88		
使用温度範囲	冷 房	室 内	湿球温度15～24		
		室 外	乾球温度-5～43		
	暖 房	室 内	乾球温度17～28		
		室 外	湿球温度-15～15		

(注) 1. 運転特性はJISB8625の条件で運転した場合の数値です。
 定格冷房能力(室内側:乾球27.0, 湿球19.0, 外気温度:乾球35.0)
 定格暖房能力(室内側:乾球20.0, 外気温度:乾球7.0, 湿球6.0)
 低温暖房能力(室内側:乾球20.0, 外気温度:乾球2.0, 湿球1.0)
 2. 測定条件:無響音, Aスケール, JIS規格に準ずる。
 3. 最大電流値は使用空気温度範囲内で想定される最大電流です。

4 外形寸法図

(1) 室外ユニット

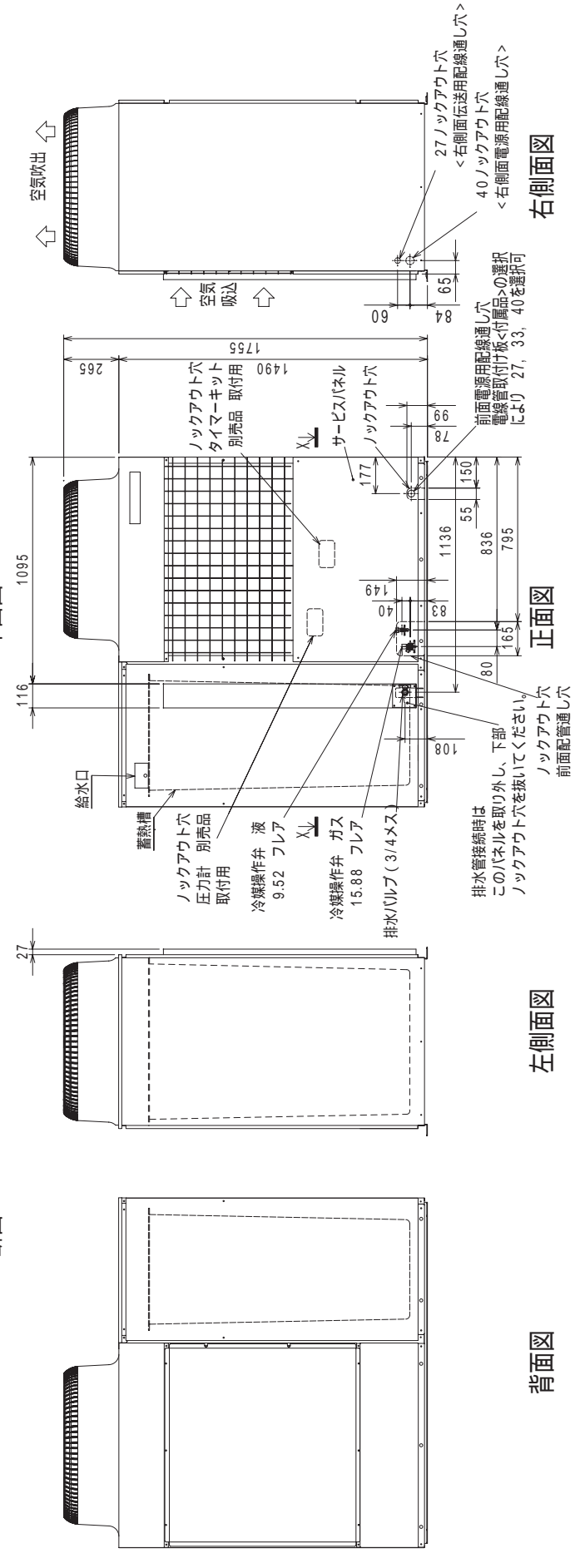


- 付属品
 ・電線管取付板 (本体同色塗装)
 40, 33, 27...各1個
 ・タッピンネジ 4x12 ...6本

- 注1. 下記管取出しをする場合は、底面配管通し穴を基礎でふさがぬようにしてください。
 2. 基礎 (据付架台) は、少なくとも断面X-Xの斜線部分を確保してください。
 3. ユニットの運転質量は、約705kgとなりますので、それに充分耐えられる基礎 (据付架台) としてください。据付架台設置の場合は、少なくとも基礎ボルトの真下を支柱受けしてください。
 4. 給水は、必ず日本冷凍空調工業会の水質基準に従ってください。

平面図

断面X-X



正面図

左側面図

背面図

右側面図

単位: mm

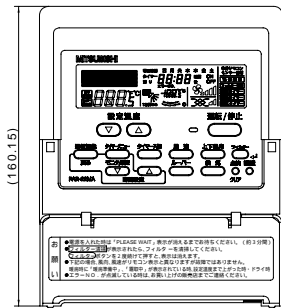
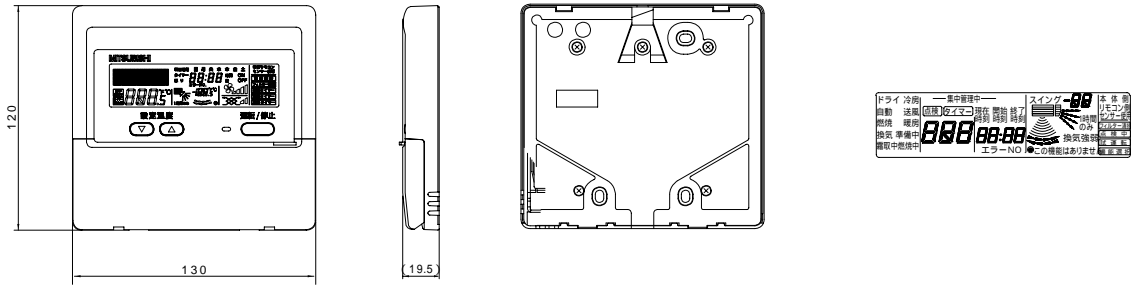
(2) 室内ユニット

外形寸法図は「P1-188の形名をご参照の上P1-189～1-206」をご覧ください。

(3) リモコン

MAスムーズリモコン

PAR-24MA



仕様表

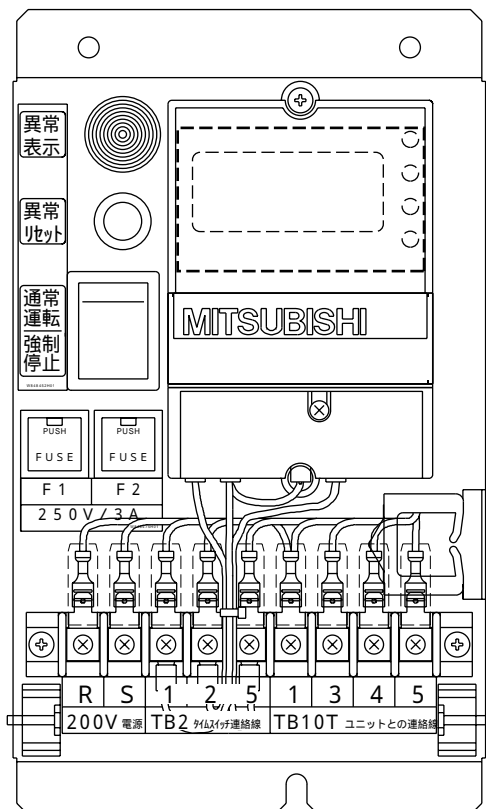
項目	内容
製品寸法	120(H)×130(W)×19(D)mm
質量	0.2kg
電源	DC12V 室内ユニットより伝送線を介して受電
使用環境	温度 0～40 湿度 30～90%RH(結露なきこと)
材質	PS
外観色	カバー部 ビュアホワイト(マンセル6.4Y8.9/0.4)
据付方法	JIS C 8340の2個用のスイッチボックス(現地手配)へ取り付け、または壁に直付け。 MAリモコン線は、無極性2線でMAスムーズリモコン専用端子に接続。

(4) タイマーキット

PAC-KB67TT (タイマーキット)

タイマーキット外形図

形名 PAC-KB67TT



仕様表

項目	内容
プログラム周期	24時間(標準デリレータイマーの場合)
蓄冷熱運転回数	1回/日
蓄冷熱運転開始時刻	1:00
蓄冷熱運転時間(幅)	5時間
外部信号入力	異常表示入力
電源定格	AC200V 50/60Hz
時計精度	月差15秒(+20において)
停電補償時間	10年(+20において、停電率50%以下)
使用温度範囲	-15～43

5 電気工事

(a) 注意事項

「電気設備に関する技術基準を定める省令」、「内線規程」および、事前に、各電力会社のご指導に従ってください。

⚠ 警告

電気工事は、電気工事士の資格のある方が、「電気設備に関する技術基準」、「内線規程」及び据付説明書に従って施工し、必ず専用回路を使用してください。電源回路に容量不足や施工不備があると、ユニットが正常運転できなくなったり、最悪の場合、感電、発煙、発火等の原因になります。

ユニット外部ではリモコン配線及びM-NET(MELANS)配線〔別売部品取付時〕が電源配線の電気ノイズを受けないように離して(5cm以上)施設してください。(同一電線管に入れしないでください。)
 室外ユニットには、D種接地工事を必ず実施してください。
 配線は、金属製電線管に通してください。

⚠ 注意

室外ユニット側で確実にアースを行ってください。アース線は、ガス管、水道管、避雷針、電話のアース線に接続しないでください。アースが不完全な場合は、感電、発煙、発火及びノイズによる誤動作の原因になります。

室内ユニット、室外ユニットの電気品箱はサービス時取りはずす事がありますので、配線は必ず取りはずすための余裕を設けてください。

内外接続線(200V仕様)は電源と信号の重畳方式となっております。極性がありますから必ず端子番号どおりに接続してください。

電源配線の詳細は、室内ユニット添付の据付説明書を参照してください。

(b) 配線及び器具容量

主電源の配線太さ及び開閉器容量

		PUZ-P140IGA		PUZ-P160IGA	
電 気 工 事	幹 線 外	電源太さ	1 mm ²	3.5(VVF平形ケーブル相当品)	5.5(VVF平形ケーブル相当品)
		過電流保護器	2 A		30
		開閉器容量	A		30
		配線用遮断器	A		30
		漏電遮断器	—	30A 30mA 0.1sec以下	
接地線太さ				1.6	



- 注 1. 電源には必ず漏電遮断器を取付けてください。
 2. 漏電遮断器で地絡保護専用のものは、手元開閉器または配線用遮断器を組み合わせ使用してください。
 3. 過電流保護器はB種ヒューズを使用する場合について示します。
 4. 電線太さは金属管配線の場合の最小太さを示します。

内外接続線、リモコン線

- 内外接続線は、VVF平形ケーブル(3心)を使用し、心線の並び順に室内外ユニット端子台S1、S2、S3へ接続してください。(S2端子への接続の心線が真中になるようにしてください。)
- 内外接続線は、最大100mまで延長できます。(詳細は右表参照)
- 室内ーリモコン配線

		MAスムーズリモコン	
配線の種類	線数	VCTF,VCTFK,CVV,CVS,VVR,VVF,VCT	
	線径	2心ケーブル 0.3~1.25mm ²	
	総延長	最大200m	

		PUZ-P140IGA(-BS(G)) PUZ-P160IGA(-BS(G))	
室内ー室外配線 太さ < mm >	~ 50m	1.6	
	50m ~ 80m	2.0	
	80m ~ 100m	2.6	

M-NET (MELANS) の配線 (別売部品取付け時)

伝送線の種類：シールド線 (CVVS、CPEVS：2心・1.25mm²) を使用してください。

配線方法：M-NET (MELANS) の端子台に下記接続を行ってください。

A、B端子：伝送線(無極性)を接続する。

S端子：シールド線を接続する。

なお、複数台の室外ユニットが接続されているシステムでは、各々のM-NET (MELANS) 端子台 [A・B・S] 間を渡り配線してください。

アース処理：M-NET (MELANS) 伝送線のアース接地は、給電装置のS端子で行ってください。給電装置からのアース接地ができない場合には、室外ユニットの1台のS端子をアース端子(E)に接続します。

ヒータ電源太さ及び開閉器容量

室外ユニット形名	ヒータ電源	電線太さ	開閉器	漏電遮断器	アース線太さ
PUZ-P140IGA -BS(G)) PUZ-P160IGA -BS(G))	三相200V	2.0mm ²	15A	15A	1.6

タイマーキット配線

タイマーキット1台で同時に制御可能な室外ユニットは最大50台までです。
配線方法は、タイマーキット添付の据付工事説明書をご覧ください。

配線の種類	VCT	
	線数	4心キャブタイヤケーブル
	線径	0.75mm ²
総延長	最大200m	

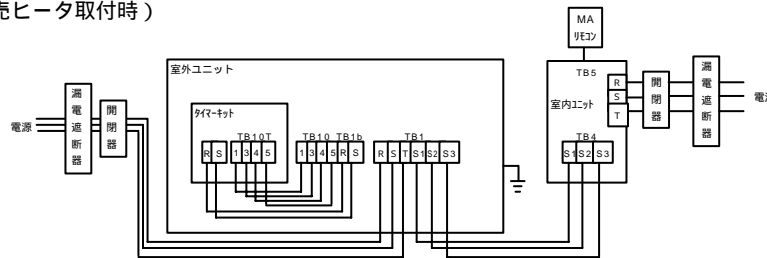
(c) 最大電流について

本製品は、運転条件によって消費電力・電流が定格値より大きくなる事があります。
受変電設備容量の算出には、製品仕様表（2ページ以降）の最大電流値の値を用いてください。

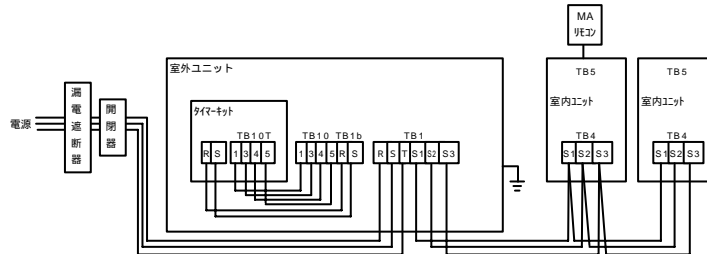
配線系統図例

別売M-NETアダプタ無しの場合

1：1システム（別売ヒータ取付時）

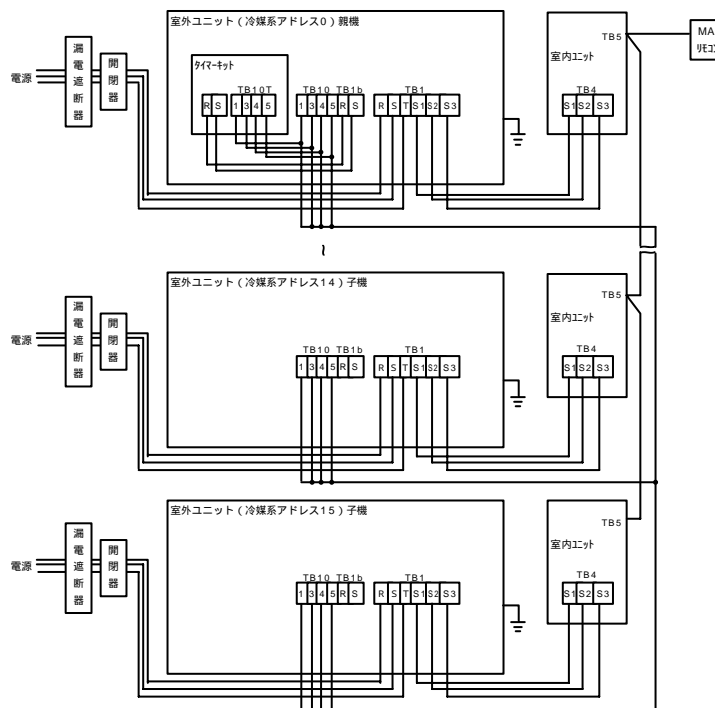


同時ツインシステム



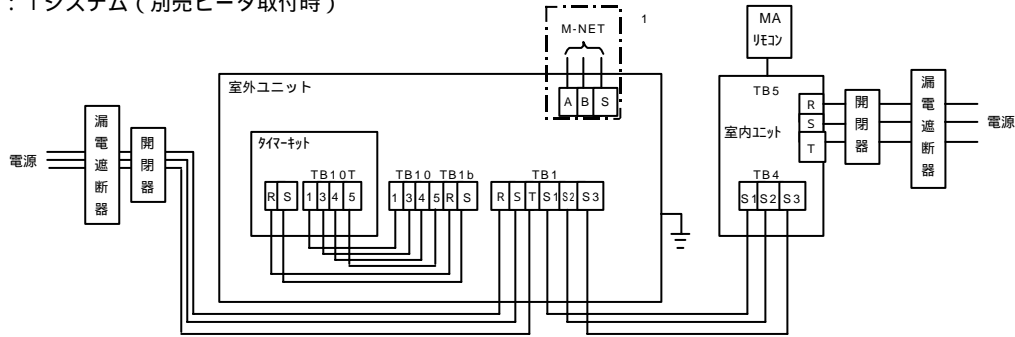
グループ制御（室外ユニット最大16台接続）

グループは、エコアイスミニだけのグループとしてください。他のA制御スリムとグループを組むと、深夜の蓄冷温時間帯に
手元操作禁止となるため、グループ内のユニットは運転できなくなります。

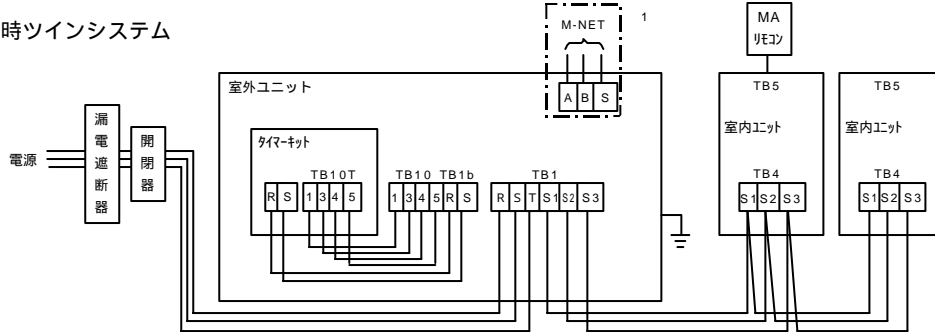


別売M-NETアダプタ組込時

1 : 1システム (別売ヒータ取付時)

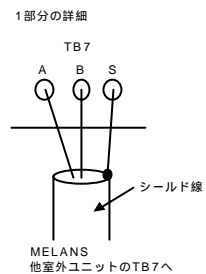
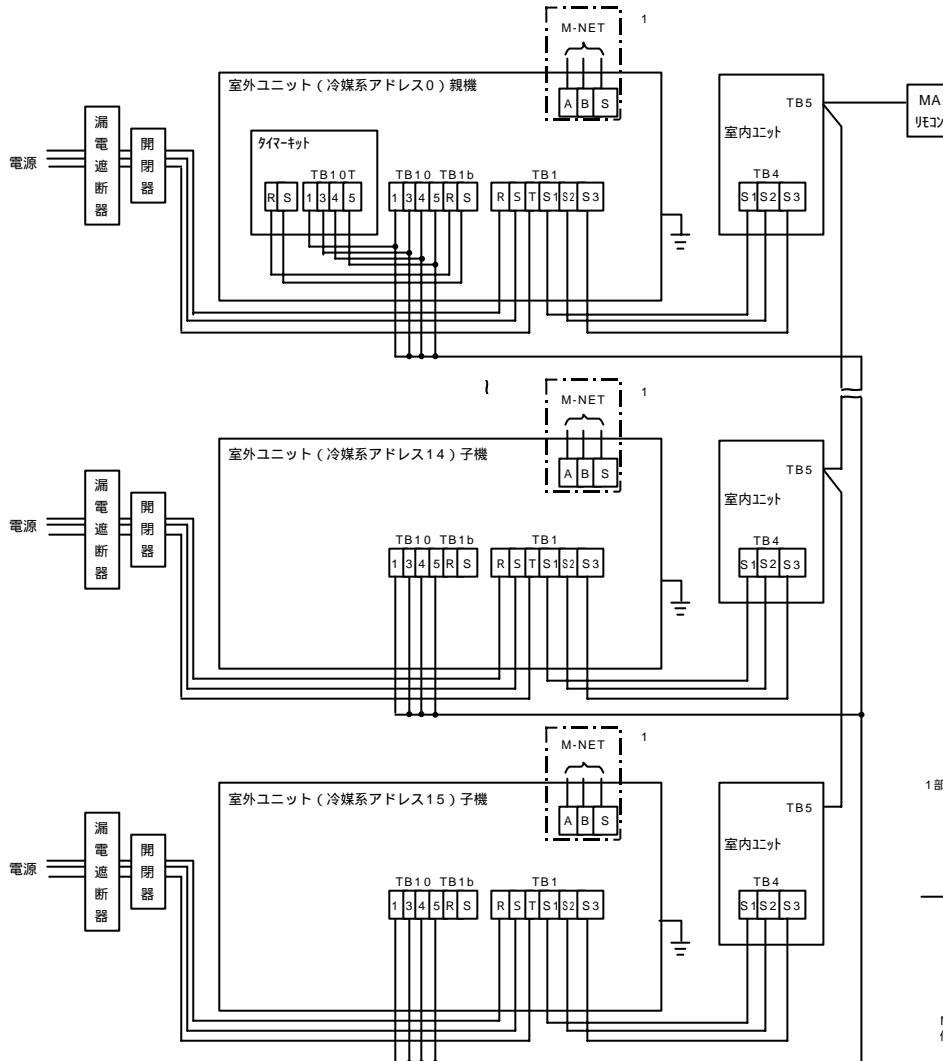


同時ツインシステム

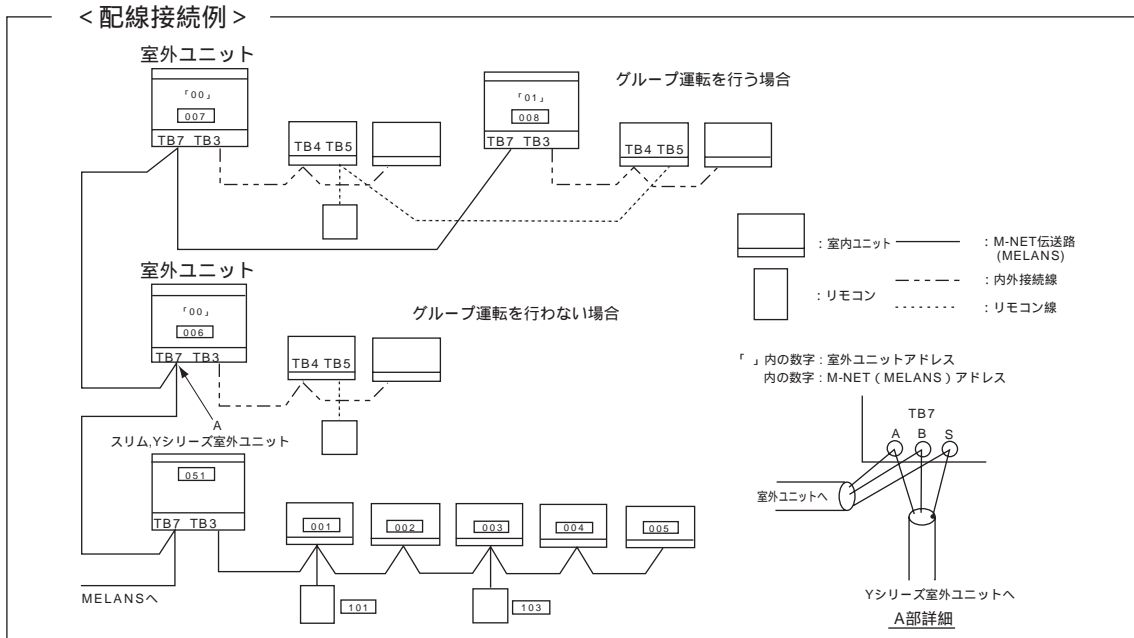


グループ制御 (室外ユニット最大16台接続)

グループは、エコアイスマニだけのグループとしてください。他のA制御スリムとグループを組むと、深夜の蓄冷温時間帯に手元操作禁止となるため、グループ内のユニットは運転できなくなります。



M-NET < MELANS > 配線詳細については、MELANS据付説明書を参照してください。



(d) アドレス設定

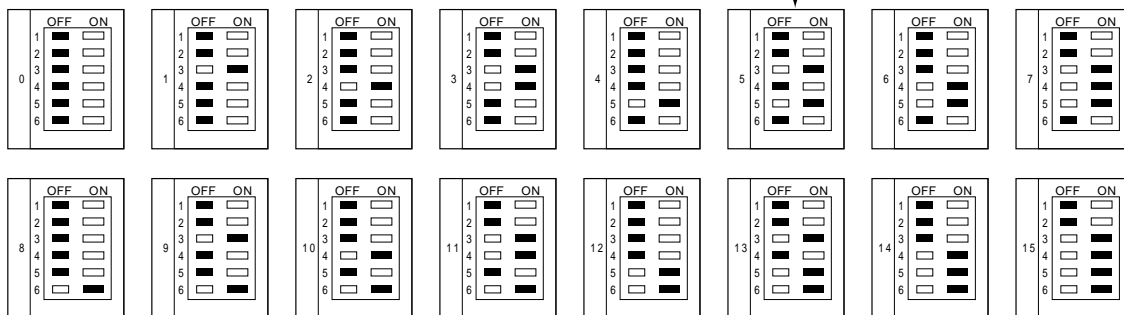
室外ユニットアドレス設定

グループ制御する場合は、各室外ユニットのアドレス設定が必要です。

室外ユニットのアドレス設定は、基板上的のディップスイッチSW1(3 ~ 6)<工場出荷時は、全てOFF>で行います。SW1によるアドレス設定を以下に示します。

(SW1)

OFF ON	機 種	スイッチ操作による動作		
1		ON	OFF	
2	SW1 機 能 切 替	1 強制霜取り	開始	通常
3		2 異常履歴クリア	クリア	通常
4		3 冷媒系アドレス設定	室外ユニットアドレス 0 ~ 15の設定	
5		4		
6		5		
		6		



M-NET(MELANS) [別売部品] のアドレス設定

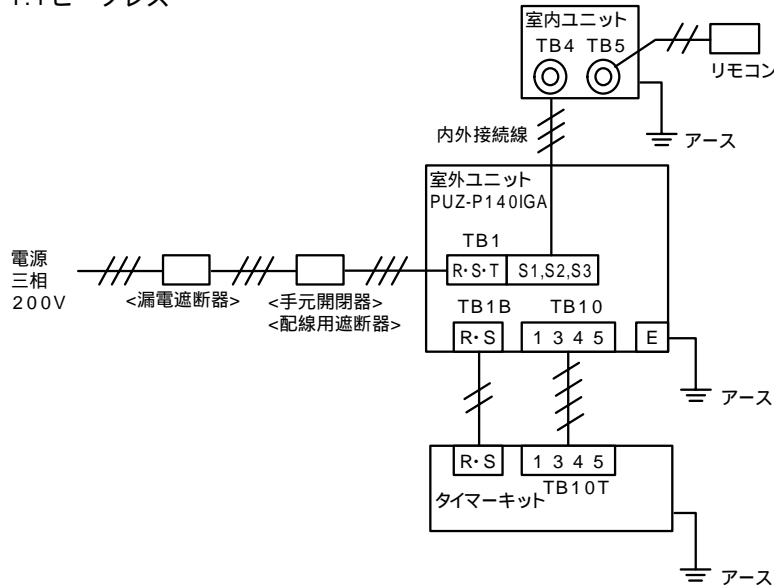
M-NET(MELANS)アドレスを1 ~ 50の間で設定してください。設定に際しては、室外ユニットアドレス="0"の室外機のM-NET(MELANS)アドレスをグループ内の最小アドレスにしてください。(配線接続例を参照してください)
設定は、制御箱内(M-NET基板上)のロータリースイッチSW11.SW12で行います。(SW11:1の位、SW12:10の位<工場出荷時は、全てゼロ>)

< 設定例 >

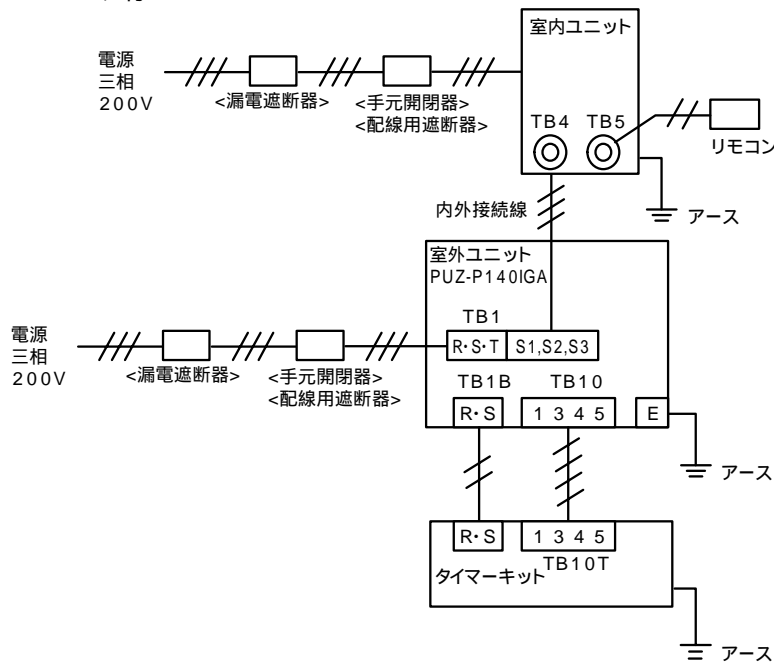
M-NETアドレス	1	2	50
スイッチ 設 定	SW11 (1の位)		
	SW12 (10の位)		

(e) 電源・制御配線仕様

1:1ヒータレス



1:1ヒータ有



電源線

	電源太さ<mm ² > <必要最小サイズ>	手元開閉器		配線用遮断器 <A>	漏電遮断器 *1,*2	接地線太さ <mm>
		開閉器容量 <A>	過電流保護器*3 <A>			
PUZ-P140IGA(-BS(G))	3.5	30	30	30	30A 30mA 0.1sec以下	1.6以上
PUZ-P160IGA(-BS(G))	5.5					

*1 電源には必ず漏電遮断器を取付けてください。

*2 漏電遮断器で地絡保護専用のものは、手元開閉器または配線用遮断器を組み合わせで使用してください。

*3 過電流保護器はB種ヒューズを使用する場合について示します。

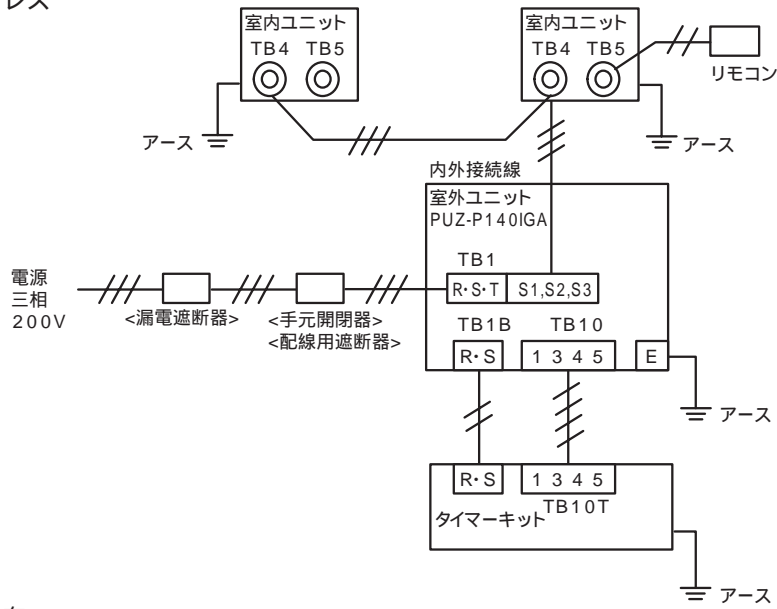
内外接続線 (VVFケーブル)

配線太さ	<mm>
~ 50m	1.6
50 ~ 80m	2.0
80 ~ 100m	2.6

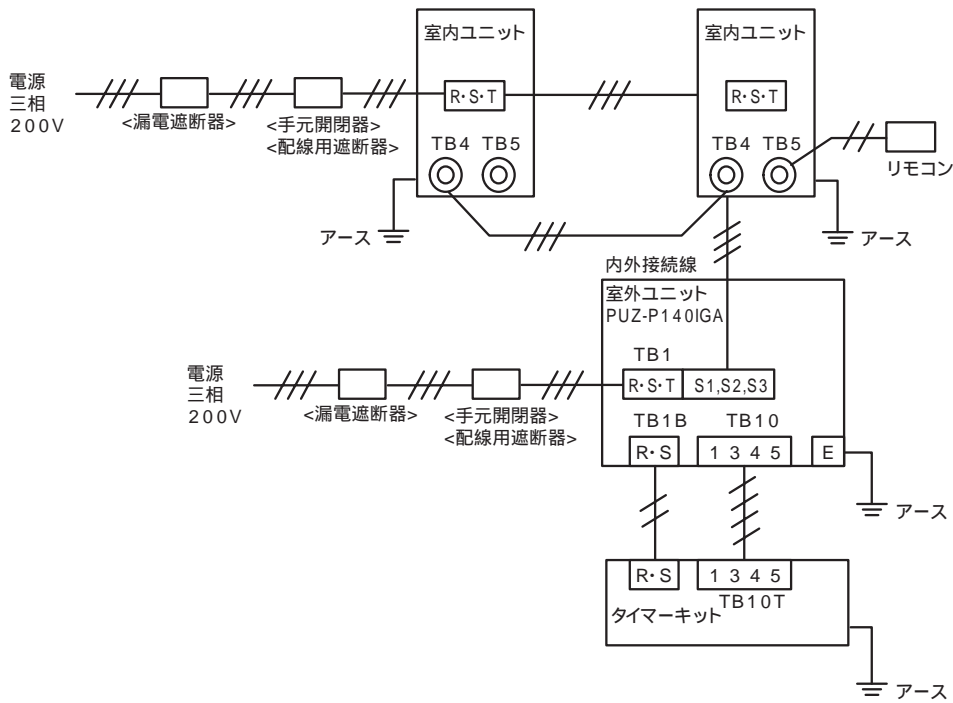
・リモコン線: 0.3~1.25mm², 500m以内

・室外ユニット - タイマーキット接続線: 0.75mm²以上, 200m以内

ツインヒータレス



ツインヒータ有

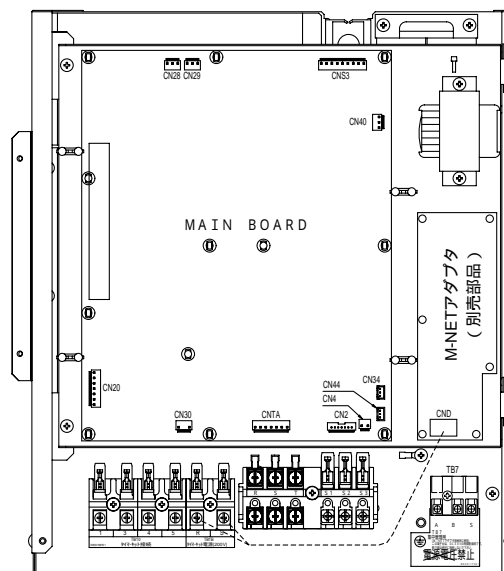


(f) 室外ユニットへの別売部品M-NETアダプタ取付方法

別売部品M-NETアダプタは、図のとおり取り付けてください。(付属の端子台TB7も図のとおり取り付けてください。)

配線は、次のとおり接続してください。

- ・ CND ~ TB1B
- ・ CN2M ~ TB7
- ・ CN5 ~ CN1(MAIN BOARD)



TB7へM-NETの配線を接続してください

4.2 小形氷蓄熱式エアコン エコ・アイスDuet

〈1〉機種一覧

4方向天井カセット ＜ムーブアイカセット＞ シングルタイプ	MPLZ-P140IBA3-AN		仕様	外形図	天井埋込形 シングルタイプ	MPEZ-P140ICA3-AN		仕様	外形図
	室内	MPLZ-RP140BA3	P4-31	P1-189		室内	MPE-RP140CA3	P4-33	P1-200
	室外	MPUZ-P140IHA	P4-31	P4-35		室外	MPUZ-P140IHA	P4-33	P4-35
	蓄熱槽	ST-P3.7A	P4-31	P4-36		蓄熱槽	ST-P3.7A	P4-33	P4-36
	リモコン	PAR-24MA	P5-40	P4-37		リモコン	PAR-24MA	P5-40	P4-37
パネル	MPLP-P160BWE3	—	—						
4方向天井カセット ＜ムーブアイカセット＞ ツインタイプ	MPLZX-P140IBA3-AN				天井埋込形 ツインタイプ	MPEZX-P140ICA3-AN			
	室内	MPLZ-RP71BA3×2	P4-31	P1-189		室内	MPE-RP71CA3×2	P4-33	P1-200
	室外	MPUZ-P140IHA	P4-31	P4-35		室外	MPUZ-P140IHA	P4-33	P4-35
	蓄熱槽	ST-P3.7A	P4-31	P4-36		蓄熱槽	ST-P3.7A	P4-33	P4-36
	リモコン	PAR-24MA	P5-40	P4-37		リモコン	PAR-24MA	P5-40	P4-37
	パネル	MPLP-P160BWE3×2	—	—		分配管	MSDD-50SR2	—	—
4方向天井カセット ＜コンパクトカセット＞ ツインタイプ	MPLZX-P140IJA3-AN				天吊形 シングルタイプ	MPCZ-P140IKA3-AN			
	室内	MPL-RP71JA3×2	P4-31	P1-189		室内	MPC-RP140KA3	P4-33	P1-194
	室外	MPUZ-P140IHA	P4-31	P4-35		室外	MPUZ-P140IHA	P4-33	P4-35
	蓄熱槽	ST-P3.7A	P4-31	P4-36		蓄熱槽	ST-P3.7A	P4-33	P4-36
	リモコン	PAR-24MA	P5-40	P4-37		リモコン	PAR-24MA	P5-40	P4-37
	パネル	MPLP-P71JWH×2	—	—					
2方向天井カセット シングルタイプ	MPLZ-P140ILA3-AN				天吊形 ツインタイプ	MPCZX-P140IKA3-AN			
	室内	MPL-RP140LA3	P4-31	P1-190		室内	MPC-RP71KA3×2	P4-33	P1-193
	室外	MPUZ-P140IHA	P4-31	P4-35		室外	MPUZ-P140IHA	P4-33	P4-35
	蓄熱槽	ST-P3.7A	P4-31	P4-36		蓄熱槽	ST-P3.7A	P4-33	P4-36
	リモコン	PAR-24MA	P5-40	P4-37		リモコン	PAR-24MA	P5-40	P4-37
	パネル	MCMP-P112LWH-E1	—	—		分配管	MSDD-50SR2	—	—
2方向天井カセット ツインタイプ	MPLZX-P140ILA3-AN				床置形 シングルタイプ	MPSZ-P140IKA3-AN			
	室内	MPL-RP71LA3×2	P4-32	P1-190		室内	MPS-RP140KA3	P4-34	P1-198
	室外	MPUZ-P140IHA	P4-32	P4-35		室外	MPUZ-P140IHA	P4-34	P4-35
	蓄熱槽	ST-P3.7A	P4-32	P4-36		蓄熱槽	ST-P3.7A	P4-34	P4-36
	リモコン	PAR-24MA	P5-40	P4-37					
	パネル	MCMP-P71LWH-E1×2	—	—					
2方向天井カセット ツインタイプ	MPLZX-P140ILA3-AN				床置形 ツインタイプ	MPSZX-P140IKA3-AN			
	室内	MPL-RP71LA3×2	P4-32	P1-190		室内	MPS-RP71KA3×2	P4-34	P1-197
	室外	MPUZ-P140IHA	P4-32	P4-35		室外	MPUZ-P140IHA	P4-34	P4-35
	蓄熱槽	ST-P3.7A	P4-32	P4-36		蓄熱槽	ST-P3.7A	P4-34	P4-36
	リモコン	PAR-24MA	P5-40	P4-37		分配管	MSDD-50SR2	—	—
	パネル	MCMP-P71LWH-E1×2	—	—					
1方向天井カセット ツインタイプ	MPMZ-P140IEA3-AN				厨房用＜天吊形＞ シングルタイプ	MPCZ-P140IHA3-AN			
	室内	MPM-RP71EA3×2	P4-32	P1-191		室内	MPC-RP140HA3	P4-34	P1-201
	室外	MPUZ-P140IHA	P4-32	P4-35		室外	MPUZ-P140IHA	P4-34	P4-35
	蓄熱槽	ST-P3.7A	P4-32	P4-36		蓄熱槽	ST-P3.7A	P4-34	P4-36
	リモコン	PAR-24MA	P5-40	P4-37		リモコン	PAR-24MA	P5-40	P4-37
	パネル	MPMP-P112EWH×2	—	—					
天井ビルトイン形 シングルタイプ	MPDZ-P140IFA3-AN				天井ビルトイン形 ツインタイプ	MPDZX-P140IFA3-AN			
	室内	MPD-RP140FA4	P4-32	P1-192		室内	MPD-RP71FA4×2	P4-32	P1-192
	室外	MPUZ-P140IHA	P4-32	P4-35		室外	MPUZ-P140IHA	P4-32	P4-35
	蓄熱槽	ST-P3.7A	P4-32	P4-36		蓄熱槽	ST-P3.7A	P4-32	P4-36
	リモコン	PAR-24MA	P5-40	P4-37		リモコン	PAR-24MA	P5-40	P4-37
	パネル	MCMP-P160DSWH	—	—		パネル	MCMP-P90DSWH×2	—	—
天井ビルトイン形 ツインタイプ	MPDZX-P140IFA3-AN				天井ビルトイン形 ツインタイプ	MPDZX-P140IFA3-AN			
	室内	MPD-RP71FA4×2	P4-32	P1-192		室内	MPD-RP71FA4×2	P4-32	P1-192
	室外	MPUZ-P140IHA	P4-32	P4-35		室外	MPUZ-P140IHA	P4-32	P4-35
	蓄熱槽	ST-P3.7A	P4-32	P4-36		蓄熱槽	ST-P3.7A	P4-32	P4-36
	リモコン	PAR-24MA	P5-40	P4-37		リモコン	PAR-24MA	P5-40	P4-37
	パネル	MCMP-P90DSWH×2	—	—		パネル	MCMP-P90DSWH×2	—	—
分配管	MSDD-50SR2	—	—	分配管	MSDD-50SR2	—	—		

※タイマーキット (PAC-KJ60TT) はセット形名に含まれていません。(別売部品)

(2) 仕様

セット形名		MPLZ-P140IBA3-AN				MPLZX-P140IBA3-AN				MPLZX-P140IJA3-AN				MPLZ-P140ILA3-AN																			
項目	ヒーター	-								-								-								-							
	定格電源	三相 200V								三相 200V								三相 200V								三相 200V							
	周波数	50Hz		60Hz		50Hz		60Hz		50Hz		60Hz		50Hz		60Hz		50Hz		60Hz													
冷房	蓄熱利用冷房能力*1	kW	12.5(14.0)		12.5(14.0)		12.5(14.0)		12.5(14.0)		12.5(14.0)		12.5(14.0)		12.5(14.0)		12.5(14.0)		12.5(14.0)														
	蓄熱非利用冷房能力*1	kW	10.0(11.2)		10.0(11.2)		10.0(11.2)		10.0(11.2)		10.0(11.2)		10.0(11.2)		10.0(11.2)		10.0(11.2)		10.0(11.2)														
	蓄熱利用冷房消費電力	kW	2.27		2.27		2.34		2.34		2.40		2.42		2.39		2.43																
	蓄熱利用運転電流	A	7.2		7.1		7.4		7.3		7.6		7.6		7.6		7.6																
	力率	%	91		92		91		92		91		92		91		92																
暖房	夜間蓄熱時冷房能力*2	kW	6.3		6.3		6.3		6.3		6.3		6.3		6.3		6.3																
	夜間蓄熱時消費電力量*5	kWh	12.4		12.4		12.4		12.4		12.4		12.4		12.4		12.4																
	冷房蓄熱容量	MJ	95		95		95		95		95		95		95		95																
	暖房能力*3	kW	11.2(14.0)		11.2(14.0)		11.2(14.0)		11.2(14.0)		11.2(14.0)		11.2(14.0)		11.2(14.0)		11.2(14.0)																
	暖房能力消費電力	kW	2.40		2.40		2.49		2.49		2.57		2.59		2.55		2.59																
最大	暖房運転電流	A	7.6		7.5		7.9		7.8		8.2		8.1		8.1		8.1																
	力率	%	91		92		91		92		91		92		91		92																
	暖房低温能力*4	kW	11.2		11.2		11.2		11.2		11.2		11.2		11.2		11.2																
	暖房低温消費電力	kW	3.05		3.05		3.03		3.03		3.11		3.13		3.09		3.13																
	最大運転電流	A	18.0		18.0		18.0		18.0		18.0		18.0		18.0		18.0																
室内ユニット	室内形名	-	MPLZ-RP140BA3				MPLZ-RP71BA3×2				MPL-RP71JA3×2				MPL-RP140LA3																		
	風速切替	-	強	中	弱	静	強	中	弱	静	強	中	弱	静	強	中	弱	静															
	1台あたりの風量	m³/min	33	30	26	22	21	18	16	14	17	16	15	14	26	22	19	-															
	1台あたりの騒音値	dB	44	41	38	34	34	32	30	28	39.5	38	36.5	35	44	41	38	-															
	電熱器	kW	-				-				-				-																		
	外装色<マンセルNo.>	-	ビュアホワイト<6.4Y 8.9/0.4>				ビュアホワイト<6.4Y 8.9/0.4>				ビュアホワイト<6.4Y 8.9/0.4>				ビュアホワイト<6.4Y 8.9/0.4>																		
	熱交換器形式	-	クロスフィン				クロスフィン				クロスフィン				クロスフィン																		
	エアフィルター	-	PPハニカム(抗菌仕様)				PPハニカム(抗菌仕様)				PPハニカム(抗菌仕様)				PPハニカム(抗菌仕様)																		
	防音・断熱材	-	発泡PS				発泡PS				ポリエチレンシート				ポリエチレンシート																		
	運転調整装置	-	ワイヤードリモコン				ワイヤードリモコン				ワイヤードリモコン				ワイヤードリモコン																		
	送風機形式×出力×個数	-	ターボファン×0.120kW×1				ターボファン×0.050kW×1				ターボファン×0.030kW×1				ターボファン×0.040kW×2																		
	標準機外静圧	Pa	0				0				0				0																		
	本体外形寸法<H×W×D>	mm	298×840×840				258×840×840				307×660×660				290×1446×634																		
	製品質量	kg	26				23				20				47																		
	パネル外形寸法<H×W×D>	mm	35×950×950				35×950×950				30×760×760				20×1750×710																		
パネル製品質量	kg	6				6				3.7				12.5																			
ドレン配管	-	VP-25接続可				VP-25接続可				VP-25接続可				VP-25接続可																			
室外ユニット	室外形名	-	MPUZ-P140IHA				MPUZ-P140IHA				MPUZ-P140IHA				MPUZ-P140IHA																		
	風量 50/60Hz	m³/min	100/100				100/100				100/100				100/100																		
	騒音値(A特性)冷房/暖房	dB	47/49				47/49				47/49				47/49																		
	外装色<マンセルNo.>	-	アイボリー<3Y 7.8/1.1>				アイボリー<3Y 7.8/1.1>				アイボリー<3Y 7.8/1.1>				アイボリー<3Y 7.8/1.1>																		
	熱交換器形式	-	クロスフィン				クロスフィン				クロスフィン				クロスフィン																		
	霜取方式	-	リバースサイクル				リバースサイクル				リバースサイクル				リバースサイクル																		
	形式×出力×個数	-	全密閉×1.90kW×1				全密閉×1.90kW×1				全密閉×1.90kW×1				全密閉×1.90kW×1																		
	始動方式	-	インバータ始動方式				インバータ始動方式				インバータ始動方式				インバータ始動方式																		
	1日の冷凍能力	法定トン	0.630~1.770				0.630~1.770				0.630~1.770				0.630~1.770																		
	送風機形式×出力×個数	-	プロペラファン×0.06kW×2				プロペラファン×0.06kW×2				プロペラファン×0.06kW×2				プロペラファン×0.06kW×2																		
	標準機外静圧	Pa	0				0				0				0																		
	高圧保護	-	圧力開閉器				圧力開閉器				圧力開閉器				圧力開閉器																		
	圧縮機保護	-	吐出温度検知、過電流検知回路				吐出温度検知、過電流検知回路				吐出温度検知、過電流検知回路				吐出温度検知、過電流検知回路																		
	送風機保護	-	過電流検知回路				過電流検知回路				過電流検知回路				過電流検知回路																		
	設計圧力(高圧部/低圧部)	MPa	3.6/2.3				3.6/2.3				3.6/2.3				3.6/2.3																		
外形寸法<H×W×D>	mm	1350×950×330(+30)				1350×950×330(+30)				1350×950×330(+30)				1350×950×330(+30)																			
製品質量	kg	120				120				120				120																			
蓄熱槽	蓄熱形名	-	ST-P3.7A				ST-P3.7A				ST-P3.7A				ST-P3.7A																		
	電源	-	単相 200V				単相 200V				単相 200V				単相 200V																		
	外形寸法<H×W×D>	mm	1455×1000×620				1455×1000×620				1455×1000×620				1455×1000×620																		
	外装色<マンセルNo.>	-	アイボリー<3Y 7.8/1.1>				アイボリー<3Y 7.8/1.1>				アイボリー<3Y 7.8/1.1>				アイボリー<3Y 7.8/1.1>																		
	製品質量	kg	120				120				120				120																		
運転重量	kg	490				490				490				490																			
蓄熱時間*6	-	PM10:00~AM8:00(タイマー制御)				PM10:00~AM8:00(タイマー制御)				PM10:00~AM8:00(タイマー制御)				PM10:00~AM8:00(タイマー制御)																			
冷媒配管	室内側冷媒配管(液/ガス)	mm	φ9.52/φ15.88				φ9.52/φ15.88				φ9.52/φ15.88				φ9.52/φ15.88																		
	室外側冷媒配管(液/ガス)	mm	φ9.52/φ15.88				φ9.52/φ15.88				φ9.52/φ15.88				φ9.52/φ15.88																		
	最大配管総延長	m	50				50				50				50																		
	高低差	m	室外~室内30m以下/室外~蓄熱槽10m以下				室外~室内30m以下/室外~蓄熱槽10m以下				室外~室内30m以下/室外~蓄熱槽10m以下				室外~室内30m以下/室外~蓄熱槽10m以下																		
	種類×封入量	kg	R410A×4.5				R410A×4.5				R410A×4.5				R410A×4.5																		
冷凍機	制御方式	-	電子膨張弁				電子膨張弁				電子膨張弁				電子膨張弁																		
	凍機油	L	MEL-56×2.30				MEL-56×2.30				MEL-56×2.30				MEL-56×2.30																		
	電源太さ	mm²	3.5				3.5				3.5				3.5																		
	内外接続線太さ(50m以下/80m以下)	mm	φ1.6/φ2.0				φ1.6/φ2.0				φ1.6/φ2.0				φ1.6/φ2.0																		
	アース線サイズ	mm	φ1.6				φ1.6				φ1.6				φ1.6																		
配線用遮断器	開閉器	A	30				30				30				30																		
	漏電遮断器	A	30				30				30				30																		

注 *1. JIS条件(室内吸入温度27℃(乾球温度)・19℃(湿球温度)、外気温度35℃(乾球温度))の値。冷房・暖房能力の()内は、能力変化の値を示します。
 *2. 室内吸入温度27℃(乾球温度)・19℃(湿球温度)、外気温度25℃(乾球温度)の値。
 *3. JIS条件(室内吸入温度20℃(乾球温度)、外気温度7℃(乾球温度)・6℃(湿球温度))の値。
 *4. JIS条件(室内吸入温度20℃(乾球温度)、外気温度2℃(乾球温度)・1℃(湿球温度))の値。
 *5. 外気温度25℃(乾球温度)で水温15度から冷房蓄熱運転を行った場合の値。
 *6. 定格冷房能力で運転した時の値です。冷房負荷や外気温度によって利用時間は異なります。

項目		セット形名		MPLZX-P140ILA3-AN	MPMZX-P140IEA3-AN	MPDZ-P140IFA3-AN	MPDZX-P140IFA3-AN			
定格電源	ヒーター	-		-		-				
	室 外	三相 200V		三相 200V		三相 200V				
冷房	蓄熱利用冷房能力*1	kW	12.5(14.0)	12.5(14.0)	12.5(14.0)	12.5(14.0)	12.5(14.0)			
	蓄熱非利用冷房能力*1	kW	10.0(11.2)	10.0(11.2)	10.0(11.2)	10.0(11.2)	10.0(11.2)			
	蓄熱利用冷房消費電力	kW	2.36	2.38	2.42	2.52	2.57	2.66		
	蓄熱利用運転電流	A	7.5	7.5	7.7	7.9	8.2	8.3		
	力 率	%	91	92	91	92	91	92		
	夜間蓄熱時冷房能力*2	kW	6.3	6.3	6.3	6.3	6.3	6.3		
	夜間蓄熱時消費電力量*5	kWh	12.4	12.4	12.4	12.4	12.4	12.4		
	冷房蓄熱容量	MJ	95	95	95	95	95	95		
	暖房能力*3	kW	11.2(14.0)	11.2(14.0)	11.2(14.0)	11.2(14.0)	11.2(14.0)	11.2(14.0)		
	暖房能力消費電力	kW	2.51	2.53	2.59	2.69	2.73	2.82		
暖房運転電流	A	8.0	7.9	8.2	8.4	8.7	8.8			
力 率	%	91	92	91	92	91	92			
暖房低温能力*4	kW	11.2	11.2	11.2	11.2	11.2	11.2			
暖房低温消費電力	kW	3.05	3.07	3.13	3.23	3.27	3.36			
最大運転電流	A	18.0	18.0	18.0	18.0	18.0	18.0			
室内ユニット	室内形名	-	MPL-RP71LA3×2		MPM-RP71EA3×2		MPD-RP140FA4		MPD-RP71FA4×2	
	風速切替	-	強	中	弱	静	強	弱	強	弱
	1台あたりの風量	m³/min	12.5	11	9	-	18	15	20	16
	1台あたりの騒音値	dB	35	32	29	-	46	42	48	43
	電熱器	kW	-		-		-		-	
	外装色<マンセルNo.>	-	ビュアホワイト<6.4Y 8.9/0.4>		ビュアホワイト<6.4Y 8.9/0.4>		ビュアホワイト<6.4Y 8.9/0.4>		ビュアホワイト<6.4Y 8.9/0.4>	
	熱交換器形式	-	クロスフィン		クロスフィン		クロスフィン		クロスフィン	
	エアフィルター	-	PPハニカム(抗菌仕様)		PPハニカム(抗菌仕様)		PPハニカム(抗菌仕様)		PPハニカム(抗菌仕様)	
	防音・断熱材	-	ポリエチレンシート		ポリエチレンシート		-		-	
	運転調整装置	-	ワイヤードリモコン		ワイヤードリモコン		ワイヤードリモコン		ワイヤードリモコン	
	送風機形式×出力×個数	-	ターボファン×0.020kW×1		シロッコファン×0.080kW×1		シロッコファン×0.135kW×1		シロッコファン×0.095kW×1	
	標準機外静圧	Pa	0		0		35		35	
	外形寸法<H×W×D>	mm	290×946×634		198×1240×610		335×1510×775		295×1160×735	
	製品質量	kg	27		35		52		39	
	パネル外形寸法<H×W×D>	mm	20×1250×710		10×1490×690		58×1590×600		58×1240×600	
パネル製品質量	kg	7.5		6.6		8.5		7		
ドレン配管	-	VP-25接続可		VP-25接続可		VP-25接続可		VP-25接続可		
室外ユニット	室外形名	-	MPUZ-P140IHA		MPUZ-P140IHA		MPUZ-P140IHA		MPUZ-P140IHA	
	風量 50/60Hz	m³/min	100/100		100/100		100/100		100/100	
	騒音値(A特性)冷房/暖房	dB	47/49		47/49		47/49		47/49	
	外装色<マンセルNo.>	-	アイボリー<3Y 7.8/1.1>		アイボリー<3Y 7.8/1.1>		アイボリー<3Y 7.8/1.1>		アイボリー<3Y 7.8/1.1>	
	熱交換器形式	-	クロスフィン		クロスフィン		クロスフィン		クロスフィン	
	霜取方式	-	リバースサイクル		リバースサイクル		リバースサイクル		リバースサイクル	
	形式×出力×個数	-	全密閉×1.90kW×1		全密閉×1.90kW×1		全密閉×1.90kW×1		全密閉×1.90kW×1	
	始動方式	-	インバータ始動方式		インバータ始動方式		インバータ始動方式		インバータ始動方式	
	1日の冷凍能力	法定トン	0.630~1.770		0.630~1.770		0.630~1.770		0.630~1.770	
	形式×出力×個数	-	プロペラファン×0.06kW×2		プロペラファン×0.06kW×2		プロペラファン×0.06kW×2		プロペラファン×0.06kW×2	
	標準機外静圧	Pa	0		0		0		0	
	高圧保護	-	圧力開閉器		圧力開閉器		圧力開閉器		圧力開閉器	
	圧縮機保護	-	吐出温度検知、過電流検知回路		吐出温度検知、過電流検知回路		吐出温度検知、過電流検知回路		吐出温度検知、過電流検知回路	
	送風機保護	-	過電流検知回路		過電流検知回路		過電流検知回路		過電流検知回路	
	設計圧力(高圧部/低圧部)	MPa	3.6/2.3		3.6/2.3		3.6/2.3		3.6/2.3	
外形寸法<H×W×D>	mm	1350×950×330(+30)		1350×950×330(+30)		1350×950×330(+30)		1350×950×330(+30)		
製品質量	kg	120		120		120		120		
蓄熱槽	蓄熱形名	-	ST-P3.7A		ST-P3.7A		ST-P3.7A		ST-P3.7A	
	電源	-	単相 200V		単相 200V		単相 200V		単相 200V	
	外形寸法<H×W×D>	mm	1455×1000×620		1455×1000×620		1455×1000×620		1455×1000×620	
	外装色<マンセルNo.>	-	アイボリー<3Y 7.8/1.1>		アイボリー<3Y 7.8/1.1>		アイボリー<3Y 7.8/1.1>		アイボリー<3Y 7.8/1.1>	
	製品質量	kg	120		120		120		120	
	運転重量	kg	490		490		490		490	
蓄熱時間*6	-	PM10:00~AM8:00(タイマー制御)		PM10:00~AM8:00(タイマー制御)		PM10:00~AM8:00(タイマー制御)		PM10:00~AM8:00(タイマー制御)		
冷媒配管	室内側冷媒配管(液/ガス)	mm	φ9.52/φ15.88		φ9.52/φ15.88		φ9.52/φ15.88		φ9.52/φ15.88	
	室外側冷媒配管(液/ガス)	mm	φ9.52/φ15.88		φ9.52/φ15.88		φ9.52/φ15.88		φ9.52/φ15.88	
	最大配管総延長	m	50		50		50		50	
高低差	m	室外~室内30m以下/室外~蓄熱槽10m以下		室外~室内30m以下/室外~蓄熱槽10m以下		室外~室内30m以下/室外~蓄熱槽10m以下		室外~室内30m以下/室外~蓄熱槽10m以下		
種類×封入量	kg	R410A×4.5		R410A×4.5		R410A×4.5		R410A×4.5		
制御方式	-	電子膨張弁		電子膨張弁		電子膨張弁		電子膨張弁		
凍機油	L	MEL-56×2.30		MEL-56×2.30		MEL-56×2.30		MEL-56×2.30		
電源太さ	mm²	3.5		3.5		3.5		3.5		
内外接続線太さ(50m以下/80m以下)	mm	φ1.6/φ2.0		φ1.6/φ2.0		φ1.6/φ2.0		φ1.6/φ2.0		
アース線サイズ	mm	φ1.6		φ1.6		φ1.6		φ1.6		
配線用開閉器	A	30		30		30		30		
遮断器漏電遮断器	A	30		30		30		30		

注 *1. JIS条件(室内吸込温度27℃(乾球温度)・19℃(湿球温度)、外気温度35℃(乾球温度))の値。冷房・暖房能力の()内は、能力変化の値を示します。
*2. 室内吸込温度27℃(乾球温度)・19℃(湿球温度)、外気温度25℃(乾球温度)の値。
*3. JIS条件(室内吸込温度20℃(乾球温度)、外気温度7℃(乾球温度)・6℃(湿球温度))の値。
*4. JIS条件(室内吸込温度20℃(乾球温度)、外気温度2℃(乾球温度)・1℃(湿球温度))の値。
*5. 外気温度25℃(乾球温度)で水温15度から冷房蓄熱運転を行った場合の値。
*6. 定格冷房能力で運転した時の値です。冷房負荷や外気温度によって利用時間は異なります。

項目		セット形名		MPEZ-P140ICA3-AN		MPEZX-P140ICA3-AN		MPCZ-P140IKA3-AN		MPCZX-P140IKA3-AN								
定格電源	ヒーター	-		-		-		-		-								
	室 外	三相 200V		三相 200V		三相 200V		三相 200V		三相 200V								
	周波数	50Hz	60Hz	50Hz	60Hz	50Hz	60Hz	50Hz	60Hz	50Hz	60Hz							
冷房	蓄熱利用冷房能力*1	kW	12.5(14.0)	12.5(14.0)	12.5(14.0)	12.5(14.0)	12.5(14.0)	12.5(14.0)	12.5(14.0)	12.5(14.0)	12.5(14.0)							
	蓄熱非利用冷房能力*1	kW	10.0(11.2)	10.0(11.2)	10.0(11.2)	10.0(11.2)	10.0(11.2)	10.0(11.2)	10.0(11.2)	10.0(11.2)	10.0(11.2)							
	蓄熱利用冷房消費電力	kW	2.64	2.69	2.62	2.70	2.43	2.43	2.41	2.41	2.41							
	蓄熱利用運転電流	A	8.4	8.4	8.3	8.5	7.7	7.6	7.6	7.6	7.6							
	力 率	%	91	92	91	92	91	92	91	92	91							
暖房	夜間蓄熱時冷房能力*2	kW	6.3	6.3	6.3	6.3	6.3	6.3	6.3	6.3	6.3							
	夜間蓄熱時消費電力量*5	kWh	12.4	12.4	12.4	12.4	12.4	12.4	12.4	12.4	12.4							
	冷房蓄熱容量	MJ	95	95	95	95	95	95	95	95	95							
	暖房能力*3	kW	11.2(14.0)	11.2(14.0)	11.2(14.0)	11.2(14.0)	11.2(14.0)	11.2(14.0)	11.2(14.0)	11.2(14.0)	11.2(14.0)							
	暖房能力消費電力	kW	2.81	2.86	2.79	2.87	2.60	2.60	2.59	2.59	2.59							
最大	暖房運転電流	A	8.9	9.0	8.9	9.0	8.2	8.1	8.2	8.1	8.1							
	力 率	%	91	92	91	92	91	92	91	92	91							
	暖房低温能力*4	kW	11.2	11.2	11.2	11.2	11.2	11.2	11.2	11.2	11.2							
	暖房低温消費電力	kW	3.35	3.40	3.33	3.41	3.15	3.15	3.14	3.14	3.14							
	最大運転電流	A	18.0	18.0	18.0	18.0	18.0	18.0	18.0	18.0	18.0							
室内ユニット	室内形名	-	MPE-RP140CA3				MPE-RP71CA3×2				MPC-RP140KA3				MPC-RP71KA3×2			
	風速切替	-	強	弱	強	弱	強	弱	強	弱	強	中	弱	静	強	中	弱	静
	1台あたりの風量	m³/min	38	26.5	38	26.5	19	13.5	19	13.5	31	27	24	21	18	16	15	14
	1台あたりの騒音値	dB	43	36	43	36	40	33	40	33	44	42	39	36	37	35	33	31
	電熱器	kW	-				-				-				-			
	外装色<マンセルNo.>	-	溶融亜鉛メッキ鋼板				溶融亜鉛メッキ鋼板				ピュアホワイト<6.4Y 8.9/0.4> クロスフィン				ピュアホワイト<6.4Y 8.9/0.4> クロスフィン			
	熱交換器形式	-	クロスフィン				クロスフィン				クロスフィン				クロスフィン			
	エアフィルター	-	-				-				PPハニカム<抗菌仕様>				PPハニカム<抗菌仕様>			
	防音・断熱材	-	-				-				発泡PS・ポリエチレンシート				発泡PS・ポリエチレンシート			
	運転調整装置	-	ワイヤードリモコン				ワイヤードリモコン				ワイヤードリモコン				ワイヤードリモコン			
	送風機形式×出力×個数	-	シロッコファン×0.200kW×1				シロッコファン×0.100kW×1				シロッコファン×0.160kW×1				シロッコファン×0.095kW×1			
	標準機外静圧	Pa	100				100				0				0			
	外形寸法<H×W×D>	mm	380×1200×900				380×750×900				230×1600×680				230×1280×680			
	製品質量	kg	70				45				38				32			
	パネル外形寸法<H×W×D>	mm	-				-				-				-			
パネル製品質量	kg	-				-				-				-				
ドレン配管	-	VP-25接続可				VP-25接続可				VP-20接続可				VP-20接続可				
室外ユニット	室外形名	-	MPUZ-P140IHA				MPUZ-P140IHA				MPUZ-P140IHA				MPUZ-P140IHA			
	風量 50/60Hz	m³/min	100/100				100/100				100/100				100/100			
	騒音値<A特性>冷房/暖房	dB	47/49				47/49				47/49				47/49			
	外装色<マンセルNo.>	-	アイボリー<3Y 7.8/1.1>				アイボリー<3Y 7.8/1.1>				アイボリー<3Y 7.8/1.1>				アイボリー<3Y 7.8/1.1>			
	熱交換器形式	-	クロスフィン				クロスフィン				クロスフィン				クロスフィン			
	霜取方式	-	リバースサイクル				リバースサイクル				リバースサイクル				リバースサイクル			
	形式×出力×個数	-	全密閉×1.90kW×1				全密閉×1.90kW×1				全密閉×1.90kW×1				全密閉×1.90kW×1			
	始動方式	-	インバータ始動方式				インバータ始動方式				インバータ始動方式				インバータ始動方式			
	1日の冷凍能力	法定トン	0.630~1.770				0.630~1.770				0.630~1.770				0.630~1.770			
	形式×出力×個数	-	プロペラファン×0.06kW×2				プロペラファン×0.06kW×2				プロペラファン×0.06kW×2				プロペラファン×0.06kW×2			
	標準機外静圧	Pa	0				0				0				0			
	高圧保護	-	圧力開閉器				圧力開閉器				圧力開閉器				圧力開閉器			
	圧縮機保護	-	吐出温度検知、過電流検知回路				吐出温度検知、過電流検知回路				吐出温度検知、過電流検知回路				吐出温度検知、過電流検知回路			
	送風機保護	-	過電流検知回路				過電流検知回路				過電流検知回路				過電流検知回路			
	設計圧力<高圧部/低圧部>	MPa	3.6/2.3				3.6/2.3				3.6/2.3				3.6/2.3			
外形寸法<H×W×D>	mm	1350×950×330(+30)				1350×950×330(+30)				1350×950×330(+30)				1350×950×330(+30)				
製品質量	kg	120				120				120				120				
蓄熱槽	蓄熱形名	-	ST-P3.7A				ST-P3.7A				ST-P3.7A				ST-P3.7A			
	電源	-	単相 200V				単相 200V				単相 200V				単相 200V			
	外形寸法<H×W×D>	mm	1455×1000×620				1455×1000×620				1455×1000×620				1455×1000×620			
	外装色<マンセルNo.>	-	アイボリー<3Y 7.8/1.1>				アイボリー<3Y 7.8/1.1>				アイボリー<3Y 7.8/1.1>				アイボリー<3Y 7.8/1.1>			
	製品質量	kg	120				120				120				120			
運転重量	kg	490				490				490				490				
蓄熱時間*6	-	PM10:00~AM8:00<タイマー制御>				PM10:00~AM8:00<タイマー制御>				PM10:00~AM8:00<タイマー制御>				PM10:00~AM8:00<タイマー制御>				
冷媒配管	室内側冷媒配管<液/ガス>	mm	φ9.52/φ15.88				φ9.52/φ15.88				φ9.52/φ15.88				φ9.52/φ15.88			
	室外側冷媒配管<液/ガス>	mm	φ9.52/φ15.88				φ9.52/φ15.88				φ9.52/φ15.88				φ9.52/φ15.88			
	最大配管総延長	m	50				50				50				50			
	高低差	m	室外~室内30m以下/室外~蓄熱槽10m以下				室外~室内30m以下/室外~蓄熱槽10m以下				室外~室内30m以下/室外~蓄熱槽10m以下				室外~室内30m以下/室外~蓄熱槽10m以下			
	種類×封入量	kg	R410A×4.5				R410A×4.5				R410A×4.5				R410A×4.5			
冷凍機	制御方式	-	電子膨張弁				電子膨張弁				電子膨張弁				電子膨張弁			
	油	L	MEL-56×2.30				MEL-56×2.30				MEL-56×2.30				MEL-56×2.30			
	電源太さ	mm²	3.5				3.5				3.5				3.5			
	内外接続線太さ<50m以下/80m以下>	mm	φ1.6/φ2.0				φ1.6/φ2.0				φ1.6/φ2.0				φ1.6/φ2.0			
	アース線サイズ	mm	φ1.6				φ1.6				φ1.6				φ1.6			
配線用遮断器	開 閉 器	A	30				30				30				30			
	漏電遮断器	A	30				30				30				30			

注 *1. JIS条件(室内吸込温度27℃(乾球温度)・19℃(湿球温度)、外気温度35℃(乾球温度))の値。冷房・暖房能力の()内は、能力変化の値を示します。
*2. 室内吸込温度27℃(乾球温度)・19℃(湿球温度)、外気温度25℃(乾球温度)の値。
*3. JIS条件(室内吸込温度20℃(乾球温度)、外気温度7℃(乾球温度)・6℃(湿球温度))の値。
*4. JIS条件(室内吸込温度20℃(乾球温度)、外気温度2℃(乾球温度)・1℃(湿球温度))の値。
*5. 外気温度25℃(乾球温度)で水温15度から冷房蓄熱運転を行った場合の値。
*6. 定格冷房能力で運転した時の値です。冷房負荷や外気温度によって利用時間は異なります。

水蓄熱式エアコン
小形水蓄熱式エアコン
エコアイスDue t

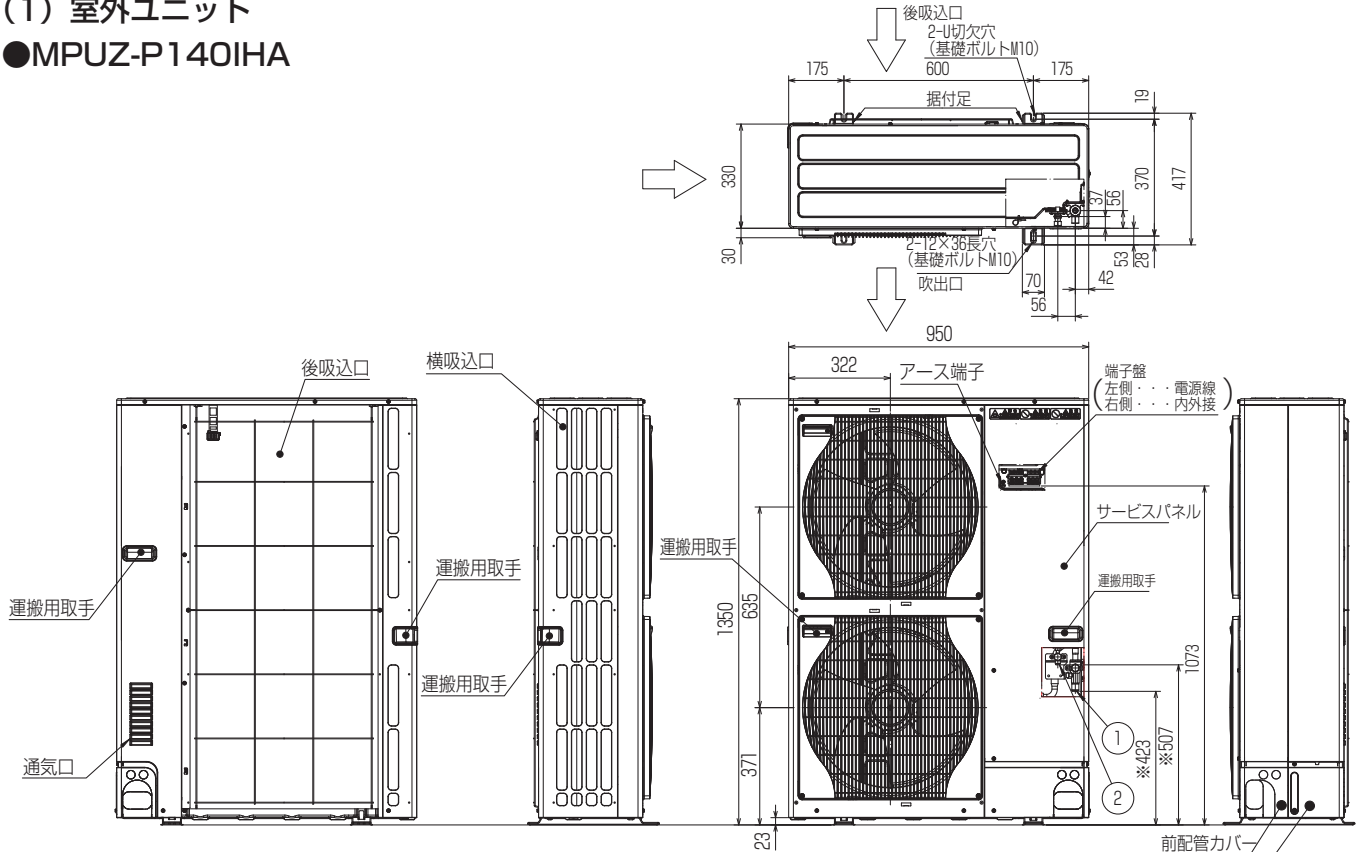
項目		セット形名	MPSZ-P140IKA3-AN				MPSZX-P140IKA3-AN				MPCZ-P140IHA3-AN			
定格電源	ヒーター	—	—				—				—			
	室 外	三相 200V	三相 200V				三相 200V				三相 200V			
	周波数	50Hz	60Hz	50Hz	60Hz	50Hz	60Hz	50Hz	60Hz					
冷房	蓄熱利用冷房能力*1	kW	12.5(14.0)	12.5(14.0)	12.5(14.0)	12.5(14.0)	12.5(14.0)	12.5(14.0)	12.5(14.0)	12.5(14.0)	12.5(14.0)			
	蓄熱非利用冷房能力*1	kW	10.0(11.2)	10.0(11.2)	10.0(11.2)	10.0(11.2)	10.0(11.2)	10.0(11.2)	10.0(11.2)	10.0(11.2)	10.0(11.2)			
	蓄熱利用冷房消費電力	kW	2.50	2.50	2.54	2.54	2.50	2.54	2.50	2.54	2.54			
	蓄熱利用運転電流	A	7.9	7.8	8.1	8.0	7.9	8.0	7.9	8.0	8.0			
	力 率	%	91	92	91	92	91	92	91	92	92			
	夜間蓄熱時冷房能力*2	kW	6.3	6.3	6.3	6.3	6.3	6.3	6.3	6.3	6.3			
	夜間蓄熱時消費電力量*5	kWh	12.4	12.4	12.4	12.4	12.4	12.4	12.4	12.4	12.4			
	冷房蓄熱容量	MJ	95	95	95	95	95	95	95	95	95			
	暖房能力*3	kW	11.2(14.0)	11.2(14.0)	11.2(14.0)	11.2(14.0)	11.2(14.0)	11.2(14.0)	11.2(14.0)	11.2(14.0)	11.2(14.0)			
	暖房能力消費電力	kW	2.70	2.70	2.73	2.73	2.67	2.71	2.67	2.71	2.71			
暖房運転電流	A	8.6	8.5	8.7	8.6	8.5	8.5	8.5	8.5	8.5				
力 率	%	91	92	91	92	91	92	91	92	92				
暖房低温能力*4	kW	11.2	11.2	11.2	11.2	11.2	11.2	11.2	11.2	11.2				
暖房低温消費電力	kW	3.24	3.24	3.27	3.27	3.21	3.25	3.21	3.25	3.25				
最大運転電流	A	18.0	18.0	18.0	18.0	18.0	18.0	18.0	18.0	18.0				
室内ユニット	室内形名	—	MPS-RP140KA3				MPS-RP71KA3×2				MPC-RP140HA3			
	風速切換	—	強	弱	強	弱	強	弱	強	弱	強	弱	強	弱
	1台あたりの風量	m³/min	30	25	30	25	14	11	14	11	38	30	38	30
	1台あたりの騒音値	dB	49	44	49	44	43	38	43	38	50	44	50	44
	電熱器	kW	—				—				—			
	外装色<マンセルNo.>	—	ホワイト<0.70Y 8.59/0.97>				ホワイト<0.70Y 8.59/0.97>				ステンレス<ヘアライン仕上げ>			
	熱交換器形式	—	クロスフィン				クロスフィン				クロスフィン			
	エアフィルター	—	PPハニカム				PPハニカム				合成繊維不織布			
	防音・断熱材	—	ポリエチレンシート				ポリエチレンシート				発泡PS・ポリエチレンシート			
	運転調整装置	—	ワイヤードリモコン				ワイヤードリモコン				ワイヤードリモコン			
	送風機形式×出力×個数	—	シロッコファン×0.080kW×1				シロッコファン×0.025kW×1				シロッコファン×0.080kW×2			
	標準機外静圧	Pa	0				0				0			
	外形寸法<H×W×D>	mm	1900×600×360				1700×470×270				280×1520×650			
	製品質量	kg	53				38				56			
パネル外形寸法<H×W×D>	mm	—				—				—				
パネル製品質量	kg	—				—				—				
ドレン配管	—	VP-20接続可				VP-20接続可				VP-25接続可				
室外ユニット	室外形名	—	MPUZ-P140IHA				MPUZ-P140IHA				MPUZ-P140IHA			
	風量 50/60Hz	m³/min	100/100				100/100				100/100			
	騒音値(A特性)冷房/暖房	dB	47/49				47/49				47/49			
	外装色<マンセルNo.>	—	アイボリー<3Y 7.8/1.1>				アイボリー<3Y 7.8/1.1>				アイボリー<3Y 7.8/1.1>			
	熱交換器形式	—	クロスフィン				クロスフィン				クロスフィン			
	霜取方式	—	リバースサイクル				リバースサイクル				リバースサイクル			
	形式×出力×個数	—	全密閉×1.90kW×1				全密閉×1.90kW×1				全密閉×1.90kW×1			
	始動方式	—	インバータ始動方式				インバータ始動方式				インバータ始動方式			
	1日の冷凍能力	法定トン	0.630~1.770				0.630~1.770				0.630~1.770			
	送風機形式×出力×個数	—	プロペラファン×0.06kW×2				プロペラファン×0.06kW×2				プロペラファン×0.06kW×2			
	標準機外静圧	Pa	0				0				0			
	保護装置	—	圧力開閉器				圧力開閉器				圧力開閉器			
	送風機保護	—	吐出温度検知、過電流検知回路				吐出温度検知、過電流検知回路				吐出温度検知、過電流検知回路			
	送風機保護	—	過電流検知回路				過電流検知回路				過電流検知回路			
設計圧力(高圧部/低圧部)	MPa	3.6/2.3				3.6/2.3				3.6/2.3				
外形寸法<H×W×D>	mm	1350×950×330(+30)				1350×950×330(+30)				1350×950×330(+30)				
製品質量	kg	120				120				120				
蓄熱槽	蓄熱形名	—	ST-P3.7A				ST-P3.7A				ST-P3.7A			
	電源	—	単相 200V				単相 200V				単相 200V			
	外形寸法<H×W×D>	mm	1455×1000×620				1455×1000×620				1455×1000×620			
	外装色<マンセルNo.>	—	アイボリー<3Y 7.8/1.1>				アイボリー<3Y 7.8/1.1>				アイボリー<3Y 7.8/1.1>			
	製品質量	kg	120				120				120			
	運転重量	kg	490				490				490			
蓄熱時間*6	—	PM10:00~AM8:00(タイマー制御)				PM10:00~AM8:00(タイマー制御)				PM10:00~AM8:00(タイマー制御)				
冷媒配管	室内側冷媒配管(液/ガス)	mm	φ9.52/φ15.88				φ9.52/φ15.88				φ9.52/φ15.88			
	室外側冷媒配管(液/ガス)	mm	φ9.52/φ15.88				φ9.52/φ15.88				φ9.52/φ15.88			
	最大配管総延長	m	50				50				50			
	高低差	m	室外~室内30m以下/室外~蓄熱槽10m以下				室外~室内30m以下/室外~蓄熱槽10m以下				室外~室内30m以下/室外~蓄熱槽10m以下			
冷媒	種類×封入量	kg	R410A×4.5				R410A×4.5				R410A×4.5			
	制御方式	—	電子膨張弁				電子膨張弁				電子膨張弁			
	凍機油	L	MEL-56×2.30				MEL-56×2.30				MEL-56×2.30			
	電源太さ	mm²	3.5				3.5				3.5			
	内外接続線太さ(50m以下/80m以下)	mm	φ1.6/φ2.0				φ1.6/φ2.0				φ1.6/φ2.0			
	アース線サイズ	mm	φ1.6				φ1.6				φ1.6			
	配線用開閉器	A	30				30				30			
	遮断器	A	30				30				30			
	遮断器	A	30				30				30			
	遮断器	A	30				30				30			

注 *1. JIS条件(室内吸込温度27℃(乾球温度)・19℃(湿球温度)、外気温度35℃(乾球温度))の値。冷房・暖房能力の()内は、能力変化の値を示します。
*2. 室内吸込温度27℃(乾球温度)・19℃(湿球温度)、外気温度25℃(乾球温度)の値。
*3. JIS条件(室内吸込温度20℃(乾球温度)、外気温度7℃(乾球温度)・6℃(湿球温度))の値。
*4. JIS条件(室内吸込温度20℃(乾球温度)、外気温度2℃(乾球温度)・1℃(湿球温度))の値。
*5. 外気温度25℃(乾球温度)で水温15度から冷房蓄熱運転を行った場合の値。
*6. 定格冷房能力で運転した時の値です。冷房負荷や外気温度によって利用時間は異なります。

〈3〉外形寸法図

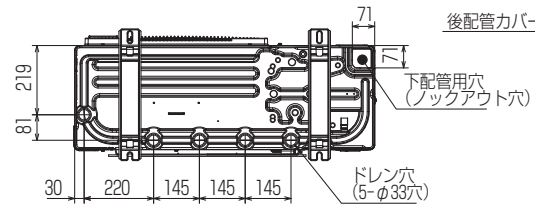
(1) 室外ユニット

●MPUZ-P140IHA

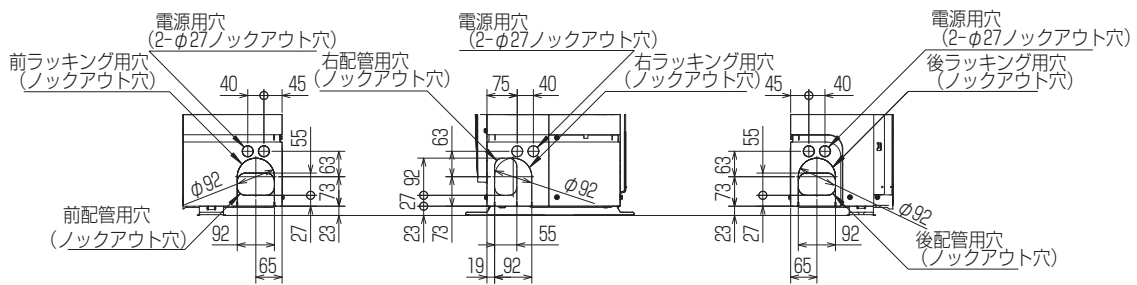


記号説明

- ①・・・冷媒ガス配管接続口 (フレア接続) $\phi 15.88$ (5/8F)
- ②・・・冷媒液配管接続口 (フレア接続) $\phi 9.52$ (3/8F)
- ※1・・・ストップバルブの接続先端寸法を示します。

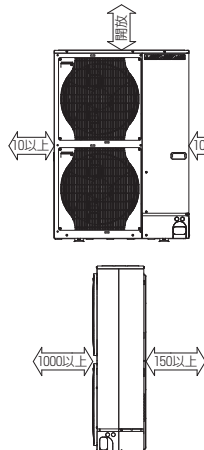


配管ノックアウト穴詳細



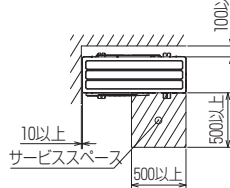
1 設置スペース(周囲必要空間)

下図は基本例を示します。
詳細につきましては工事マニュアル等の
技術資料を参照願います。



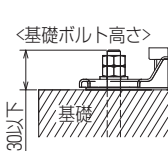
2 サービススペース

サービススペースは下図の
寸法が必要になります。



3 基礎ボルト

M10の基礎ボルトでユニットの据付足を
4ヶ所強固に固定してください。
(基礎ボルト、座金、ナットは現地手配です。)

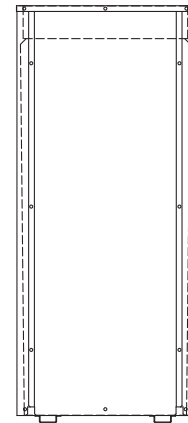
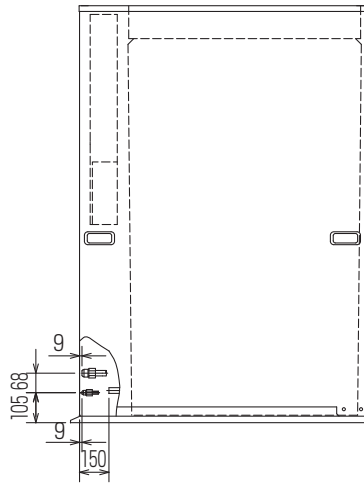
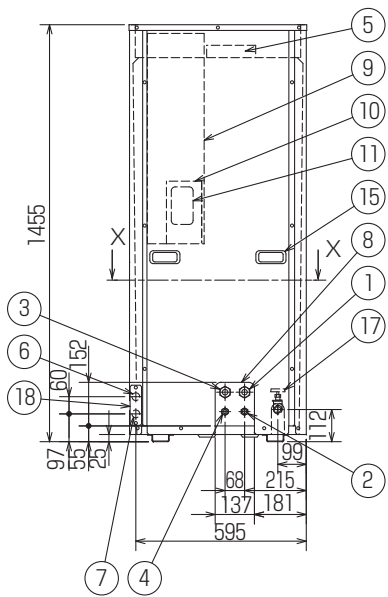
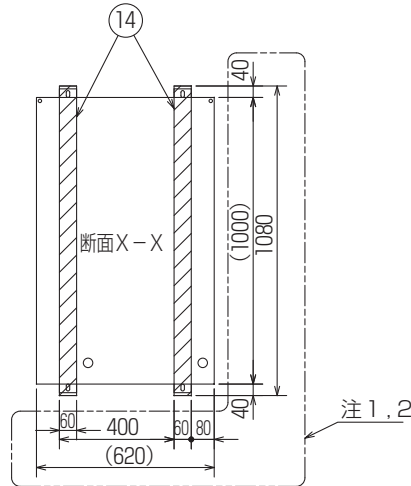
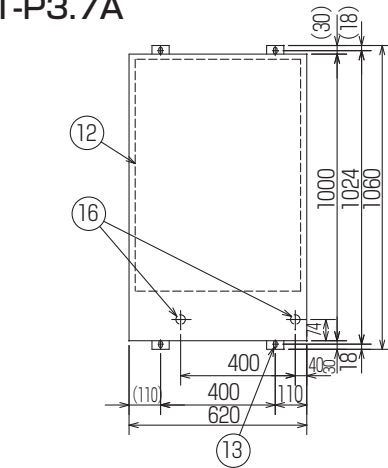


4 配管・配線取入れ方向

配管、配線接続は、
前面、右側面、後面、下面の
4方向から取入れできます。

(2) 蓄熱槽ユニット

●ST-P3.7A



正面図

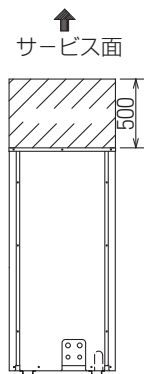
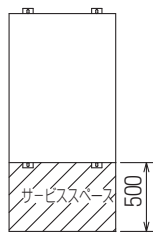
側面図

背面図

- ① 室外機側冷媒配管<ガス>.....φ15.88<フレア>
- ② 室外機側冷媒配管<液>.....φ9.52<フレア>
- ③ 室内機側冷媒配管<ガス>.....φ15.88<フレア>
- ④ 室内機側冷媒配管<液>.....φ9.52<フレア>
- ⑤ 給水口
- ⑥ 伝送線穴.....φ27<ノックアウト穴>
- ⑦ 電源線穴.....φ27<ノックアウト穴>
- ⑧ 配管通し穴
- ⑨ 制御箱
- ⑩ タイマークット<別売部品>
- ⑪ タイマークット窓<ノックアウト穴>
- ⑫ 蓄熱槽
- ⑬ 基礎ボルト穴<4-12x20>
- ⑭ 基礎<据付架台>
- ⑮ トッテ
- ⑯ 集中排水穴.....2-φ30
- ⑰ 排水バルブ<ノックアウト穴>
- ⑱ 電線管固定板

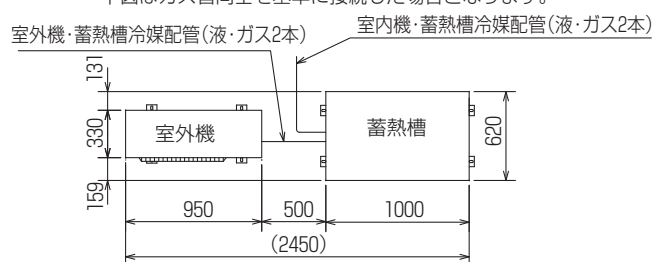
- <付属品>
- ・吊りボルトM12...4個
 - ・ミガキザガネ...4個
 - ・シールゴム...4個
 - ・穴フサギシール...4枚
 - ・注意書...1枚

- 注1. 基礎(据付架台)は、少なくとも断面X-X図の斜線部分を確保してください。
 注2. 蓄熱槽の運転質量は、490kgとなりますので、それに充分耐えられる基礎(据付架台)としてください。据付架台設置の場合は、少なくとも基礎ボルトの真下を支柱受けしてください。
 注3. 濡れて困るものの上に製品を据付けしないでください。外気条件によっては製品下部から結露水がたれます。
 注4. 蓄熱槽への給水は、必ず日本冷凍空調工業会の水質基準に従ってください。
 注5. 下図に示すサービススペースを確保してください。



<室外機との設置例>

蓄熱槽には、室内機、室外機両接続口がありますので間違いないように接続してください。接続を間違えると故障の原因となります。下図はガス管同士を基準に接続した場合となります。

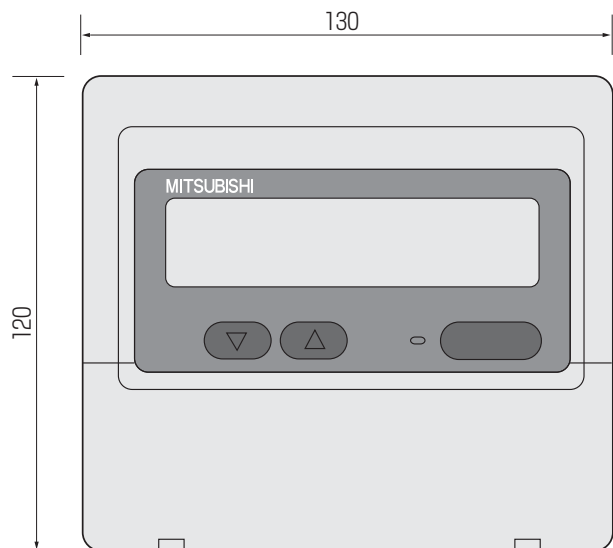


(3) リモコン

(a) ワイヤードリモコン

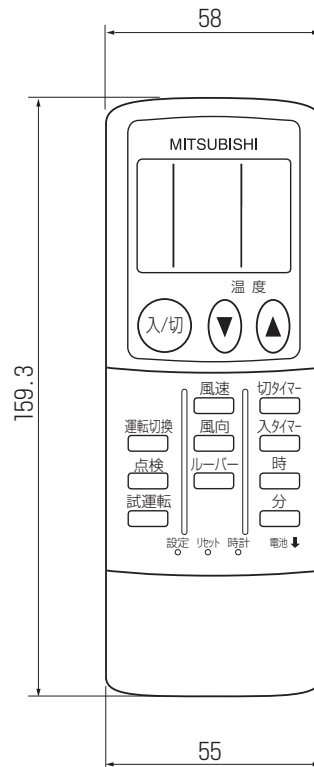
■MA スムースリモコン

形名：PAR-24MA



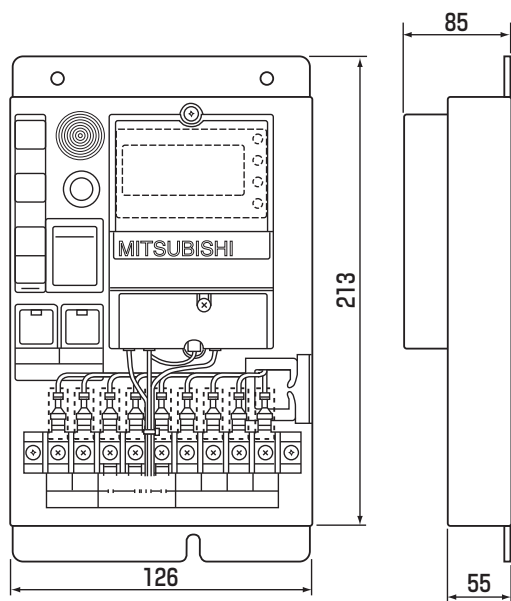
(b) ワイヤレスリモコン

形名：PAR-SL9MA



(4) タイマーキット

形名: PAC-KJ60TT



〈4〉電気配線工事

電気配線要領

- 1)(b) 項の図を参照し、室外ユニット・蓄熱槽ユニットの電源配線・制御配線をしてください。
- 2) 内外接続線 (200V 仕様) は、電源と信号の重畳方式となっております。極性がありますから必ず端子番号どおりに接続してください。
また内外接続線は VVF 平形ケーブル (3 芯)、太さ ϕ 1.6mm 以上を使用してください。
- 3) 室外～蓄熱槽ユニット、タイマーキット～蓄熱槽ユニット間の電気配線図は、この項目を参照してください。
- 4) 室外～蓄熱槽ユニット接続線の配線 (5V 系)
 1. 電線は 4 芯・ 0.75mm^2 以上の線 (VVF、VCT、VCTF) を使用してください。
 2. 配線長は 15m 以内にしてください。
2m を超える場合は、シールド線を使用してください。(4 芯、 0.75mm^2 以上、MUUS)
シールド線のアースは 1 点アースとし、室外ユニット側のアースネジに接続してください。
 3. 接続は、室外～蓄熱槽ユニット接続線端子盤へ行ないます。
1・2・3・4 端子に伝送線を接続します。
極性が有りますので、蓄熱槽ユニットと室外ユニットの端子番号と一致するよう接続してください。
- 5) 蓄熱槽ユニット電源線の配線 (单相 200V)
 1. 蓄熱槽ユニットの電源配線は、室外ユニットの電源端子盤から接続してください。
 2. 電線は 2 芯・ ϕ 1.6mm 以上の線を使用してください。
 3. 接続は室外ユニット電源端子盤 R、S へ行ないます。
蓄熱槽ユニットの電源端子盤の端子番号 R、S と一致するよう接続してください。
- 6) タイマーキットは蓄熱槽ユニット内部へ組込みます。
遠隔設置の場合は、次項を参照してください。
- 7) タイマーキットの電源配線 (单相 200V)
 1. タイマーキットの電源配線は、蓄熱槽ユニット内設置の場合、蓄熱槽ユニットの電源端子盤から接続してください。
 2. 電源は 2 線・ ϕ 1.6mm 以上の線を使用してください。
蓄熱槽ユニット内設置の場合は、タイマーキット付属の線を使用してください。
 3. 接続は、蓄熱槽ユニット電源端子盤 R、S へ行ないます。
蓄熱槽ユニットの電源端子盤の端子番号 R、S と一致するよう接続してください。
- 8) タイマーキット～蓄熱槽ユニット接続線の配線 (200V 系)
 1. 電線は 4 線・ 0.75mm^2 以上の線を使用してください。
蓄熱槽ユニット内設置の場合は、タイマーキット付属の線を使用してください。
 2. 接続は、蓄熱槽ユニット TB10～タイマーキット TB10T 端子盤へ行ないます。
端子番号 1、3、4、5 と一致するように接続してください。

注 1. 端子台 TB8 の配線は 5V 系 (信号線) 配線です。

200V 系の配線と抱き合わせると誤動作の原因となります。
両者を絶対に抱き合わせることのないようにしてください。

注 2. リモコン配線と電源配線を抱き合わせると誤動作の原因となります。

両者を絶対に抱き合わせることのないようにしてください。

(a) 配線工事

- 内外接続線は途中接続しないこと。途中接続した場所が水が浸入すると、対地間絶縁不良や途中接続部の接触不良をまねき、通信異常の原因となります。(万一、途中接続する場合には、絶対に水が浸入しない様な処置をすること。)

①配線の取入れ方向

- 前・後・右・下の4方向から取入れができます。
(前面または右面、後面から取入れの場合は、電源穴(ノックアウト)をご利用ください)

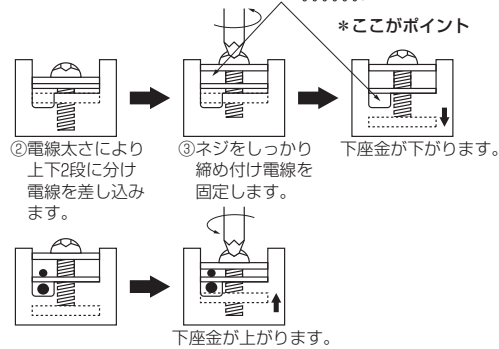
②サービスパネルを取外してください。

③配線は図のように行い、ネジの緩みのないよう接続してください。

- (配線はクランプで確実に固定してください)
- 接続にゆるみがあると火災などの危険が生じます。
- 以下の作業手順に従い端子盤へ接続してください。

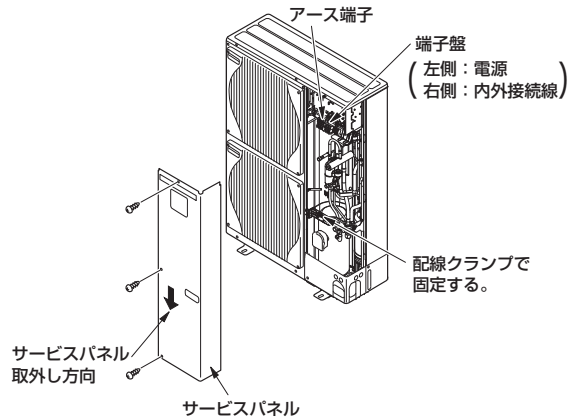
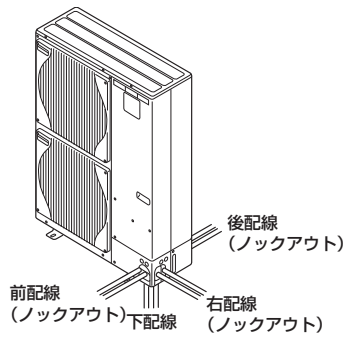
〈作業手順〉 (図は電源端子盤を示す)

①ネジを十分にゆるめ、電源を入れるスペースを確保します。



④必ずD種(第3種)接地工事を行なってください。

<アース仕様> 接地抵抗100Ω以下 3.5mm²以上



⚠警告

配線は、所定のケーブルを使用して確実に接続し、端子接続部にケーブルの外力が伝わらないように固定する。接続や固定が不完全な場合は、発熱、火災等の原因になります。

電気工事は、電気工事士の資格のある方が「電気設備に関する技術基準」[内線規程]及びこの据付工事説明書に従って施工し、必ず専用回路とし、かつ定格の電圧、ブレーカーを使用する。電源回路容量不足や施工不備があると感電、火災等の原因になります。

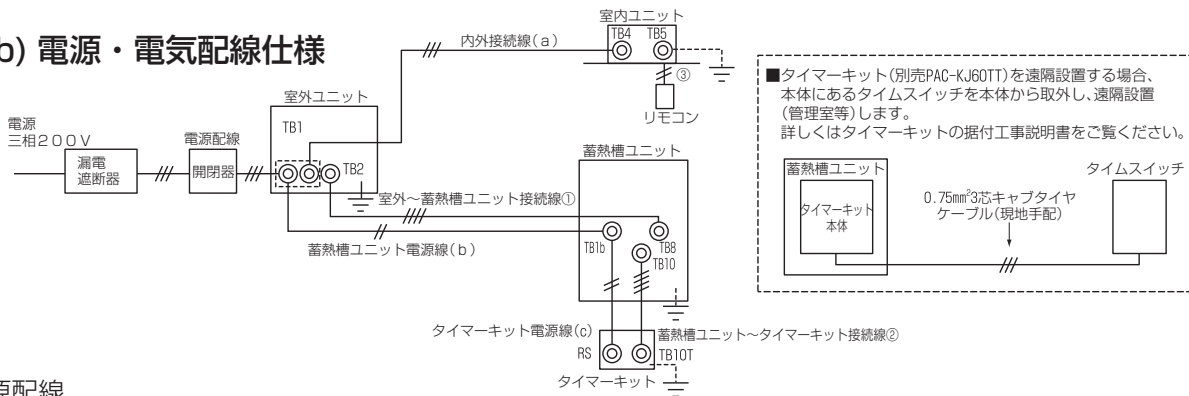
⚠注意

アース工事を行う。アース線は、ガス管、水道管、避雷針、電話のアース線に接続しないでください。アースが不完全な場合は感電の原因になります。

電源には必ず漏電遮断器を付ける。漏電遮断器が取り付けられていないと感電の原因になります。

正しい容量のブレーカー(漏電遮断器・手元開閉器(開閉器+B種ヒューズ)・配線用遮断器)を使用する。大きな容量のブレーカーを使用すると、故障や火災等の原因になります。

(b) 電源・電気配線仕様



電源配線

機種	室外電源(三相200V)			内・外接続線 (a)	蓄熱槽ユニット電源線 (b)	タイマーキット電源線 (c)
	電源配線	遮断器容量				
P140	3.5 mm ² 以上	漏電遮断器定格電流 ^{※1}	手元開閉器・B種ヒューズ容量 ^{※3}	3線	φ1.6	φ1.6
		30A	30mA 0.1sec以下			

制御配線

蓄熱槽ユニット接続線 (室外~蓄熱槽ユニット接続線)			タイマーキット接続線 (タイマーキット~蓄熱槽ユニット接続線)			リモコン接続線 (リモコン~室内ユニット)		
線数	長さ	太さ	線数	長さ	太さ	線数	長さ	太さ
4線	15m以内 (注1)	0.75mm ² 以上	4線	200m以内	0.75mm ² 以上	2線	500m以内	0.3~1.25mm ²

接地線の太さ: φ 1.6mm 以上

注1: 2mを超える場合は、シールド線を使用してください。

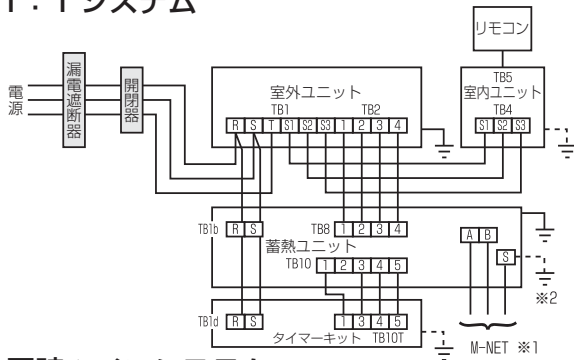
※ 1. 電源には必ず漏電遮断器を取り付けてください。インバーター機種に使用する漏電遮断器は、誤作動の恐れがありますので、必ず高調波対応品をご使用ください。

※ 2. 漏電遮断器で地絡保護専用のものは、手元開閉器または配線用遮断器を組み合わせ使用してください。

※ 3. 過電流保護器は B 種ヒューズを使用する場合について示します。

(c) 電源・ユニット間配線の接続方法

1) 1:1 システム

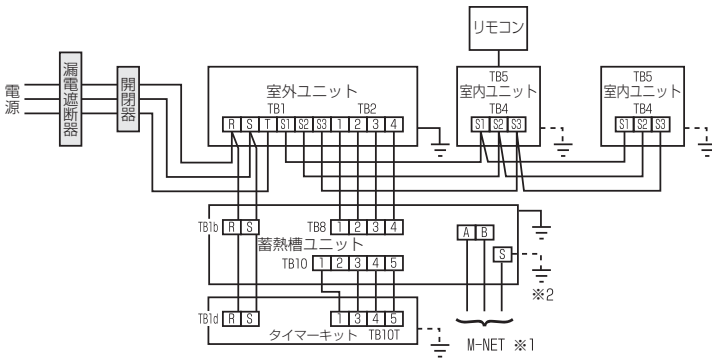


お願い

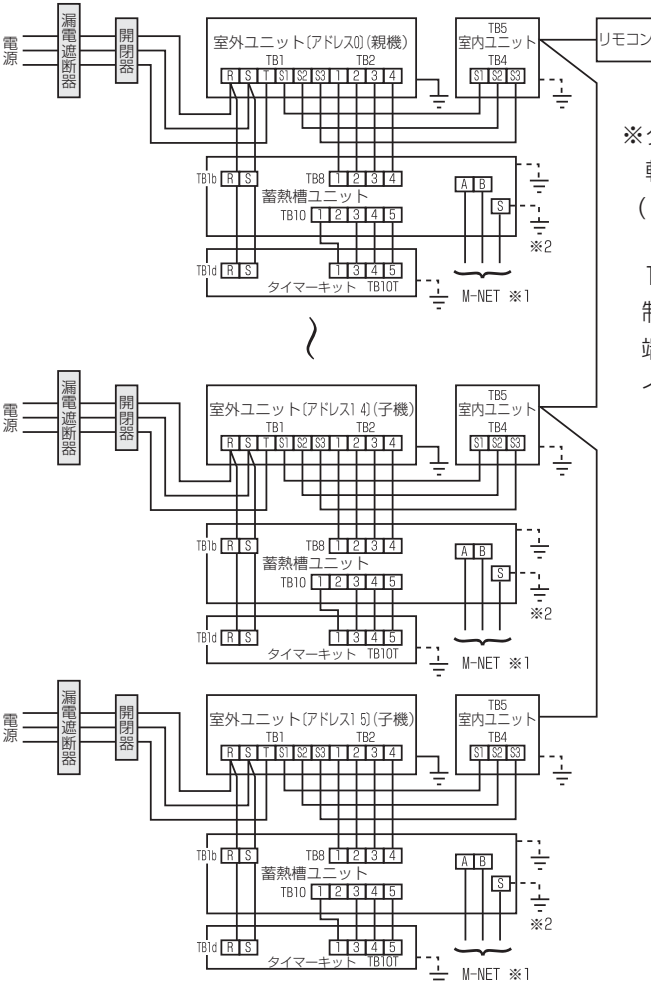
所轄の電力会社にご相談の上、指示に従ってください。

- ※ 1 別売 M-NET アダプター使用時の配線
- ※ 2 別売 M-NET アダプター使用時の注意
M-NET 伝送線のアースは必ず 1 点アースとし多点アースとならないよう注意してください。多点アースにすると通信異常の原因となります。

2) 同時ツインシステム



3) グループ制御 (室外ユニット最大 16 台接続)

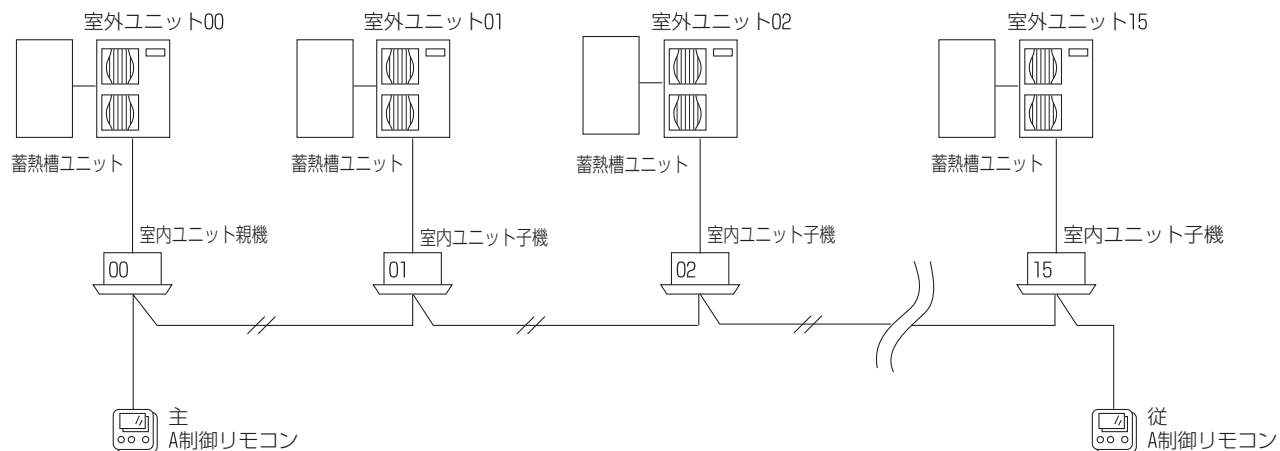


※タイマーキット 1 台で複数台の蓄熱槽ユニットを運転する場合
(蓄熱槽ユニット最大 50 台)

1 台のタイマーキットで複数台の蓄熱槽ユニットを制御することができます。蓄熱槽ユニット制御箱の端子台 TB10 を渡り配線してください。詳しくはタイマーキットの据付工事説明書をご覧ください。

- ・ 1 リモコンで最大 16 冷媒 (室外ユニット 16 台) までのユニットを順次起動が可能です。
- ・ 室温コントロールは、ユニットに内蔵している吸込サーミスタで各冷媒毎個別に ON/OFF 制御します。
- ・ 1 グループ 2 リモコンまで接続可能です。
(ワイヤードリモコン 2 台まで接続可能であり、ワイヤレス機種の数制限はありません。)

[システム図]



室外ユニット No.(冷媒アドレス)	00	01	02			15	スイッチで設定
室内ユニット No.(号機)	1	1	1			1	自動設定
リモコン給電 (室内ユニット親機)	○	—	—			—	自動設定

[作業要領]

- リモコンをいずれかの室内ユニットに接続し、各冷媒間をわたり配線にて接続します。
必ず室内ユニットから配線してください。
 - 各室外ユニットの冷媒アドレスをセットし、電源を投入します。
冷媒アドレスは電源投入前にセットしてください。
- ※ リモコン給電ユニットは自動的に冷媒アドレス 00 の室内ユニットに設定されます。
(LED2 が点灯します。)

[冷媒アドレスの設定方法]

冷媒アドレスはラッシュ電流をおさえるために順次起動タイマー(1秒おき)を兼用しています。
また、同じ冷媒アドレスのものがあると、自己診断時および機能選択時に対象ユニットが不明となります。
したがって、必ず下図のセット方法により、全ての室外ユニットに異なった冷媒アドレスをセットしてください。
SW1(3番～6番)各スイッチの操作による冷媒アドレス設定と順次起動タイマー

操作内容	ON 1 2 3 4 5 6	ON 1 2 3 4 5 6	ON 1 2 3 4 5 6	ON 1 2 3 4 5 6
冷媒アドレス	1	2	4	8
順次起動タイマー	1	2	4	8
遅延時間 (秒)	10	11	13	17

工場出荷時は SW1 の 3～6 を全て OFF した状態で、冷媒アドレスは "0" となっております。
この場合、順次起動タイマーは "0" となり、遅延時間は※ 0～9 となります。
上記 3～6 番のスイッチの組合せにより、1～15(遅延時間は 10～24) まで 1 秒おきに順次起動させることができます。

(例) 12 秒 → 12 = 8 + 4 → 5, 6 番スイッチ ON

※ リモコン操作タイミングにより異なります。

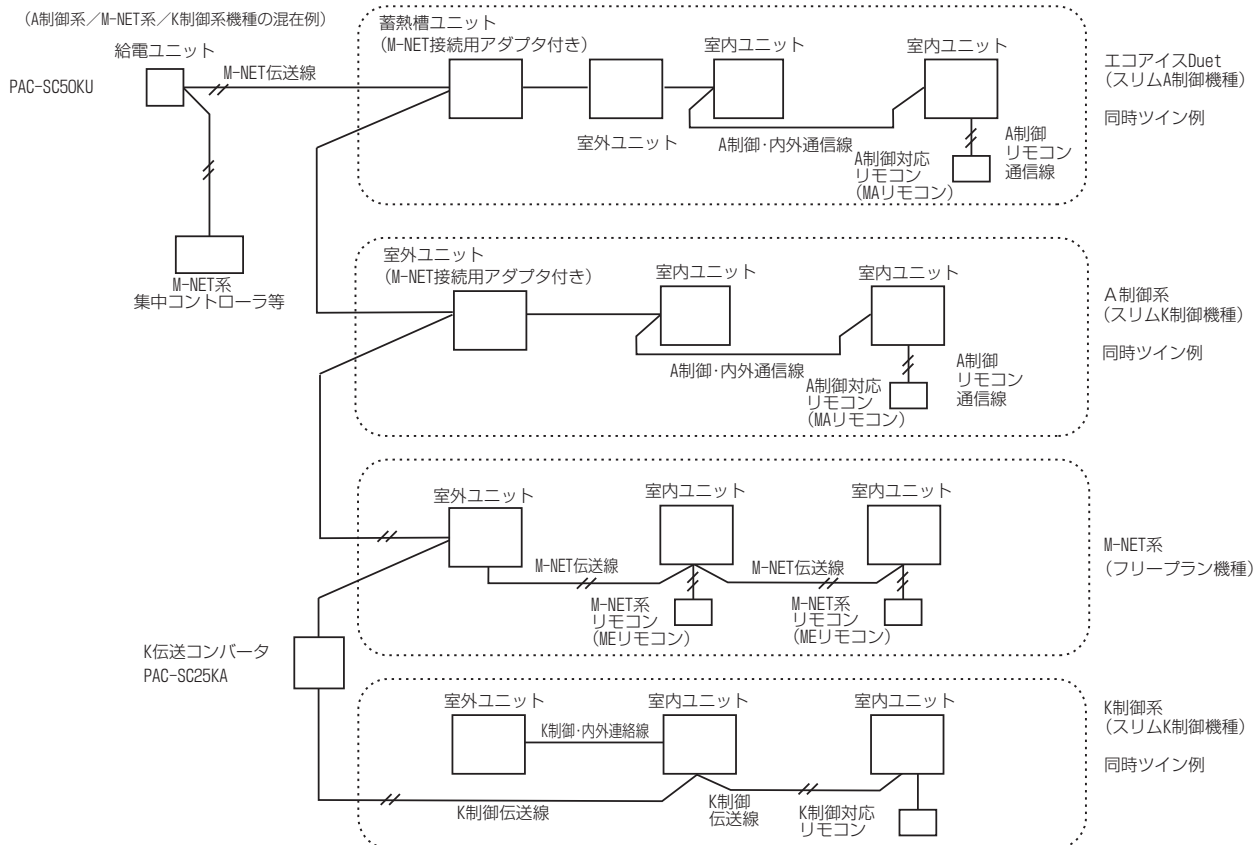
(d) M-NET 接続

蓄熱槽ユニットに、別売の M-NET 接続用アダプタ (PAC-SF87MA) を接続することにより、MELANS システムコントロール (M-NET 系) と接続することができます。

■ MELANS システムコントロールとの接続

エコアイス Duet と MELANS システムコントロールを接続する場合は蓄熱槽ユニットに M-NET 接続用アダプタ (別売) の接続が必要となります。

● M-NET 系で集中管理する場合の接続例

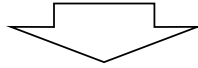


※詳細についてはMELANSのM-NET系資料を参照ください。

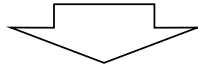
4.3 シティマルチICE YkP ECO 室外・蓄熱槽ユニット(氷蓄熱)

1 機器構成

セット形名	10HP		13HP		16HP		20HP		
	PUHY-P280MKHS -EST	PUHY-P280MKHB -EST	PUHY-P355MKHS -EST	PUHY-P355MKHB -EST	PUHY-P450MKHS -EST	PUHY-P450MKHB -EST	PUHY-P560MKHS -EST	PUHY-P560MKHB -EST	
室外ユニット	PUHY-P280MKH-E		PUHY-P355MKH-E		PUHY-P450MKH-E		PUHY-P560MKH-E		
蓄熱槽ユニット	STY-P17M-E STY-P26M-E		STY-P17M-E STY-P26M-E		STY-P17M-E STY-P26M-E		STY-P17M-E STY-P26M-E		
接続可能 室内ユニット	容量	P22 ~ P280		P22 ~ P450		P22 ~ P560			
	台数	1 ~ 16台						1 ~ 20台	
	合計容量 (室外ユニット容量比)	140 ~ 364 (50 ~ 130%)		178 ~ 462 (50 ~ 130%)		225 ~ 585 (50 ~ 130%)		280 ~ 728 (50 ~ 130%)	



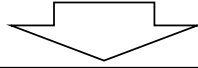
分岐管 キット	分岐ジョイント		分岐ヘッダー		
			4分岐	8分岐	10分岐
	10・13HP	CMY-Y102S-D CMY-Y102L-D1	CMY-Y104-D	CMY-Y108-D	CMY-Y1010-D
16・20HP	CMY-Y102S-D CMY-Y102L-D1 CMY-Y202-D1				



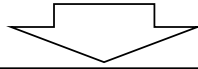
				P22	P28	P36	P45	P56	P71	P80	P90	P112	P140	P160	P224	P280	P450	P560	
パネル 必要	天井 カセット	四方向	PLFY	BM															
				JM															
		二方向	PMFY	CM															
				LM															
		一方向	BM																
	PMFY	EM																	
	汎用	天井 ビルトイン	ダクト	PDFY	M														
					ML														
		天吊	PCFY	KM															
壁掛		小容量	PKFY	BM															
				BMS															
大容量		GM																	
床置		ローボーイ ダクト	PFFY	LEM															
				DM															
スリム	PSFY	GM																	
床埋込 壁	ローボーイ ビルトイン	PFFY	LRM																
			RM																
厨房用	天吊	PCFY	HM																
室温サーモ形 給気処理 ユニット	天埋	PEFY	M-F																
			RM-F																
ロスナイ	壁	ビルトイン	LGH	RDF5		(50)	(80)	(100)											
			LB	DF4			(100)	(150)	(200)										

ビル用マルチエアコン室内ユニットの仕様はP3-189~3-198を、
外形図はP3-199~3-213をご覧ください。

1: 室外ユニットが16・20HPの場合のみ。



パネル(天井カセット、天井ビルトイン、天袋ビルトインのみ)



リモコンおよびシステムコントローラー等

2 概略仕様 (室外ユニット)

セット形名	PUHY-P280MKHS-E-ST	PUHY-P280MKHB-E-ST	PUHY-P355MKHS-E-ST	PUHY-P355MKHB-E-ST
室外ユニット形名	PUHY-P280MKH-E	PUHY-P280MKH-E	PUHY-P355MKH-E	PUHY-P355MKH-E
電 源	三相 200V ±10% 50/60Hz			
冷房能力 ¹ (kW)	28.0	28.0	35.5	35.5
暖房能力 ² (kW)	28.0	28.0	35.5	35.5
圧縮機用電動機出力 (kW)	4.7	4.7	5.6	5.6
送風機用電動機出力 (kW)	0.38	0.38	0.38	0.38

1 蓄熱槽内の水が着氷している状態の値です。

2 蓄熱槽内の水が40 の時の値です。

セット形名	PUHY-P450MKHS-E-ST	PUHY-P450MKHB-E-ST	PUHY-P560MKHS-E-ST	PUHY-P560MKHB-E-ST
室外ユニット形名	PUHY-P450MKH-E	PUHY-P450MKH-E	PUHY-P560MKH-E	PUHY-P560MKH-E
電 源	三相 200V ±10% 50/60Hz			
冷房能力 ¹ (kW)	45.0	45.0	56.0	56.0
暖房能力 ² (kW)	45.0	45.0	56.0	56.0
圧縮機用電動機出力 (kW)	7.1	7.1	9.0	9.0
送風機用電動機出力 (kW)	0.38	0.38	0.64	0.64

1 蓄熱槽内の水が着氷している状態の値です。

2 蓄熱槽内の水が40 の時の値です。

3 運転可能温度範囲

シリーズ名		冷 房 時	暖 房 時	
シティマルチ ICEYkP ECO	標準	室内吸込空気温度	湿球温度15～24	乾球温度15～27
		室外吸込空気温度	乾球温度-5～43 注1	湿球温度-20～15.5
	室温サーモ形 給気処理ユニット	室内吸込空気温度	湿球温度15～35 注2	乾球温度-10～20 注2
		室外吸込空気温度	乾球温度21～43	湿球温度-12.5～15.5

(注1) 室外ユニット下設置の場合、乾球温度10～43 となります。

(注2) 室温サーモ形給気処理ユニット室内ユニットは本体内蔵のサーモにより、冷房時21 (乾球温度) 以下、暖房時20 (乾球温度) 以上でサーモOFFします。

4 概略仕様 (室内ユニット)

種類	形名	冷房能力(kW)	暖房能力(kW)
天井カセット形 (四方向吹出し) ワイドパワーカセット	PLFY-P22BM-E2	2.2	2.5
	PLFY-P28BM-E2	2.8	3.2
	PLFY-P36BM-E2	3.6	4.0
	PLFY-P45BM-E2	4.5	5.0
	PLFY-P56BM-E2	5.6	6.3
	PLFY-P71BM-E2	7.1	8.0
	PLFY-P80BM-E2	8.0	9.0
	PLFY-P90BM-E2	9.0	10.0
	PLFY-P112BM-E2	11.2	12.5
	PLFY-P140BM-E2	14.0	16.0
天井カセット形 (四方向吹出し) コンパクトタイプ	PLFY-P36JM-E1	3.6	4.0
	PLFY-P45JM-E1	4.5	5.0
	PLFY-P56JM-E1	5.6	6.3
	PLFY-P71JM-E1	7.1	8.0
天井カセット形 (四方向吹出し) システム天井対応タイプ	PLFY-P22CM-E1	2.2	2.5
	PLFY-P28CM-E1	2.8	3.2
	PLFY-P36CM-E1	3.6	4.0
	PLFY-P45CM-E1	4.5	5.0
天井カセット形 (二方向吹出し)	PLFY-P22LM-E2	2.2	2.5
	PLFY-P28LM-E2	2.8	3.2
	PLFY-P36LM-E2	3.6	4.0
	PLFY-P45LM-E2	4.5	5.0
	PLFY-P56LM-E2	5.6	6.3
	PLFY-P71LM-E2	7.1	8.0
	PLFY-P80LM-E2	8.0	9.0
	PLFY-P90LM-E2	9.0	10.0
天井カセット形 (一方向吹出し) 小容量タイプ	PMFY-P22BM-E1	2.2	2.5
	PMFY-P28BM-E1	2.8	3.2
	PMFY-P36BM-E1	3.6	4.0
	PMFY-P45BM-E1	4.5	5.0
天井カセット形 (一方向吹出し) 大容量タイプ	PMFY-P36EM-E1	3.6	4.0
	PMFY-P45EM-E1	4.5	5.0
	PMFY-P56EM-E1	5.6	6.3
	PMFY-P71EM-E1	7.1	8.0
天井ビルトイン形	PDFY-P22M-E2	2.2	2.5
	PDFY-P28M-E2	2.8	3.2
	PDFY-P36M-E2	3.6	4.0
	PDFY-P45M-E2	4.5	5.0
	PDFY-P56M-E2	5.6	6.3
	PDFY-P71M-E2	7.1	8.0
	PDFY-P80M-E2	8.0	9.0
	PDFY-P90M-E2	9.0	10.0
	PDFY-P112M-E2	11.2	12.5
	PDFY-P140M-E2	14.0	16.0
天井埋込形	PEFY-P45M-E1	4.5	5.0
	PEFY-P56M-E1	5.6	6.3
	PEFY-P71M-E1	7.1	8.0
	PEFY-P80M-E1	8.0	9.0
	PEFY-P90M-E1	9.0	10.0
	PEFY-P112M-E1	11.2	12.5
	PEFY-P140M-E1	14.0	16.0
	PEFY-P160M-E1	16.0	18.0
	PEFY-P224M-E1	22.4	25.0
	PEFY-P280M-E1	28.0	31.5

種類	形名	冷房能力(kW)	暖房能力(kW)
天吊形	PCFY-P45KM-E1	4.5	5.0
	PCFY-P56KM-E1	5.6	6.3
	PCFY-P71KM-E1	7.1	8.0
	PCFY-P80KM-E1	8.0	9.0
	PCFY-P90KM-E1	9.0	10.0
	PCFY-P112KM-E1	11.2	12.5
	PCFY-P140KM-E1	14.0	16.0
	PCFY-P160KM-E1	16.0	18.0
壁掛形 1 (小容量タイプ)	PKFY-P22BM(S)-E1	2.2	2.5
	PKFY-P28BM(S)-E1	2.8	3.2
壁掛形 (大容量タイプ)	PKFY-P36HM-E1	3.6	4.0
	PKFY-P45HM-E1	4.5	5.0
	PKFY-P56HM-E1	5.6	6.3
床置形 (ローボーイ)	PPFY-P28LEM-E1	2.8	3.2
	PPFY-P36LEM-E1	3.6	4.0
	PPFY-P45LEM-E1	4.5	5.0
	PPFY-P56LEM-E1	5.6	6.3
床置形 (ローボーイ)	PPFY-P71LEM-E1	7.1	8.0
	PPFY-P224DM-E1	22.4	25.0
	PPFY-P280DM-E1	28.0	31.5
	PPFY-P450DM-E1	45.0	56.0
床置形 (スリム)	PSFY-P56GM-E1	5.6	6.3
	PSFY-P71GM-E1	7.1	8.0
	PSFY-P80GM-E1	8.0	9.0
	PSFY-P112GM-E1	11.2	12.5
床置形 (スリム)	PSFY-P140GM-E1	14.0	16.0
	PSFY-P160GM-E1	16.0	18.0
	PPFY-P28LRM-E1	2.8	3.2
	PPFY-P36LRM-E1	3.6	4.0
壁ビルトイン形	PPFY-P112RM-E1	11.2	12.5
	PPFY-P140RM-E1	14.0	16.0
	PPFY-P224RM-E1	22.4	25.0
	PPFY-P280RM-E1	28.0	31.5
天井埋込形 (ホテル向け)	PEFY-P22ML-E1(-R)	2.2	2.5
	PEFY-P28ML-E1(-R)	2.8	3.2
天井埋込形 室温サーモ形 給気処理ユニット 2	PEFY-P90M-E1-F	9.0	8.5
	PEFY-P112M-E1-F	11.2	10.6
	PEFY-P140M-E1-F	14.0	13.2
	PEFY-P160M-E1-F	16.0	15.1
	PEFY-P224M-E1-F	22.4	21.2
壁ビルトイン形 室温サーモ形 給気処理ユニット 2	PEFY-P280M-E1-F	28.0	26.5
	PEFY-P280RM-E1-F	28.0	26.5
天吊形 厨房用	PCFY-P80HM-E1	8.0	9.0
	PCFY-P140HM-E1	14.0	16.0
天井カセット形 クリーンルーム用	PLFY-P36CLMD-E1	3.6	4.0
	PLFY-P45CLMD-E1	4.5	5.0
	PLFY-P56CLMD-E1	5.6	6.3
	PLFY-P71CLMD-E1	7.1	8.0
	PLFY-P80CLMD-E1	8.0	9.0
ロスナイ	LGH-50RDF5	5.46	6.18
	LGH-80RDF5	8.79	10.11
	LGH-100RDF5	11.17	12.50
	LB-100DF5	10.36	11.59
	LB-150DF5	13.06	14.49
	LB-200DF5	15.83	17.43

注. 室内ユニットの冷房・暖房能力はJIS8615-1又は2の標準条件で運転した場合の値です。

注. 1の壁掛形のPKFY-BMS-E1形は、静かな小部屋用を示します。ホテル、病院、寮などの騒音が低い部屋でのご使用には、PKFY-BMS-E1形をご選定ください。なお、その際には必ず別売外付LEVボックスPAC-SG95LEとの組合せ使用となります。

注. 2の冷房・暖房能力は、<冷房時:室内側吸込空気温度33(乾球温度)、28(湿球温度)、室外側吸込空気温度33(乾球温度)、28(湿球温度)、暖房時:室内側吸込空気温度0(乾球温度)、-2.9(湿球温度)、室外側吸込空気温度0(乾球温度)、-2.9(湿球温度)>によります。

注. ロスナイの冷暖能力は外気負荷熱処理能力(冷房室内側吸込温度27(乾球温度)、19(湿球温度)、室外側吸込温度35(乾球温度)、24(湿球温度)、暖房室内側吸込温度20(乾球温度)、13.8(湿球温度)、室外側吸込温度7(乾球温度)、6(湿球温度))を示し、ロスナイによる熱回収分を含めた値です。

5 仕様

セット形名			PUHY-P280 MKHS-E-ST	PUHY-P280 MKHB-E-ST	PUHY-P355 MKHS-E-ST	PUHY-P355 MKHB-E-ST	PUHY-P450 MKHS-E-ST	PUHY-P450 MKHB-E-ST	PUHY-P560 MKHS-E-ST	PUHY-P560 MKHB-E-ST	
室外ユニット形名			PUHY-P280 MKH-E	PUHY-P280 MKH-E	PUHY-P355 MKH-E	PUHY-P355 MKH-E	PUHY-P450 MKH-E	PUHY-P450 MKH-E	PUHY-P560 MKH-E	PUHY-P560 MKH-E	
蓄熱槽ユニット形名			STYP17M-E	STYP26M-E	STYP17M-E	STYP26M-E	STYP17M-E	STYP26M-E	STYP17M-E	STYP26M-E	
電源			三相200V 50/60Hz								
蓄熱利用冷房能力	kW		28.0	28.0	35.5	35.5	45.0	45.0	56.0	56.0	
蓄熱非利用冷房能力	kW		22.6	22.6	28.6	28.6	34.1	34.1	41.5	41.5	
蓄熱利用暖房能力(放熱暖房運転)(注4)	kW		28.0	28.0	35.5	35.5	45.0	45.0	56.0	56.0	
蓄熱利用暖房能力(平均放熱暖房)(注5)	kW		27.0	27.0	31.0	31.0	42.0	42.0	53.0	53.0	
蓄熱利用暖房能力(併用暖房運転)	kW		24.0	24.0	30.0	30.0	40.0	40.0	50.0	50.0	
蓄熱非利用暖房能力	kW		24.0	24.0	30.0	30.0	40.0	40.0	50.0	50.0	
冷房蓄熱容量(注3)	MJ		410(240)	410(240)	510(295)	510(295)	510(410)	567(410)	510	567(510)	
暖房蓄熱容量(潜熱分含む)	MJ		345	480	365	500	410	540	450	650	
電	消費電力	蓄熱利用冷房(注3)	kW	4.83(5.75)	4.83(5.75)	5.67(7.35)	5.67(7.35)	7.55(8.57)	7.46(8.57)	11.77	10.44(11.77)
		蓄熱非利用冷房	kW	5.75	5.75	7.35	7.35	8.57	8.57	11.77	11.77
		放熱暖房(注4)	kW	4.21	4.21	5.27	5.27	6.82	6.82	9.60	9.60
		平均放熱暖房(注5)	kW	4.21	4.21	5.27	5.27	6.82	6.82	9.60	9.60
		併用暖房	kW	5.45	5.45	6.90	6.90	9.01	9.01	10.57	10.57
気	消費電力量	冷房蓄熱(注3)	kWh	44.9(25.1)	44.9(25.1)	58.1(30.4)	58.1(30.4)	58.1(44.0)	70.5(44.0)	54.6	69.5(54.6)
		暖房蓄熱	kWh	38.1	47.7	39.2	48.8	50.9	60.9	56.4	74.1
特	電流	蓄熱利用冷房(注1)	A	15.50(18.45)	15.50(18.45)	18.19(23.58)	18.19(23.58)	24.22(27.49)	23.93(27.49)	37.76	33.49(37.76)
		圧縮機冷房	A	18.45	18.45	23.58	23.58	27.49	27.49	37.76	37.76
		放熱暖房(注4)	A	13.51	13.51	16.91	16.91	21.88	21.88	30.80	30.80
		平均放熱暖房(注5)	A	13.51	13.51	16.91	16.91	21.88	21.88	30.80	30.80
		併用暖房	A	17.49	17.49	22.14	22.14	28.90	28.90	33.91	33.91
		圧縮機暖房	A	18.03	18.03	22.20	22.20	28.90	28.90	37.53	37.53
性	力率	冷房	%	90	90	90	90	90	90	90	90
		暖房	%	90	90	90	90	90	90	90	90
始動電流		A	15								
外形寸法	室外ユニット(WxDxH)	mm	990×840×1840						1290×840×1840		
	蓄熱槽ユニット(WxDxH)	mm	1760x1132x1907	2386x1132x1907	1760x1132x1907	2386x1132x1907	1760x1132x1907	2386x1132x1907	1760x1132x1907	2386x1132x1907	
圧縮機電動機出力		kW	4.7		5.6		7.1		9.0		
送風機電動機出力		kW	0.38						0.64		
送風機風量		m ³ /min	200						220		
冷媒配管寸法	室外ユニット	液側	mm	9.52 フレア(注7)		12.7 フレア		12.7 フレア		12.7 フレア	
		ガス側	mm	19.05 ロウ付+フレア		22.2 ロウ付		25.4 ロウ付		28.6 ロウ付	
		低圧ガス側	mm	15.88 ロウ付(注6)		19.05 ロウ付(注6)		22.2 ロウ付(注6)		25.4 ロウ付(注6)	
	蓄熱槽	液側	mm	9.52 ロウ付(注7)		12.7 ロウ付		12.7 ロウ付		12.7 ロウ付	
		ガス側	mm	19.05 ロウ付		22.2 ロウ付		25.4 ロウ付		28.6 ロウ付	
		低圧ガス側	mm	15.88 ロウ付(注6)		19.05 ロウ付(注6)		22.2 ロウ付(注6)		25.4 ロウ付(注6)	
運転音	冷暖房時	d B	56		57		60		61		
	蓄冷時	d B	49		50		54		55		
	蓄熱時	d B	55		55		57		59		
製品質量 (運転質量)	室外ユニット	k g	222		237		237		270		
	蓄熱槽ユニット	k g	500(2200)	520(3120)	500(2200)	520(3120)	500(2200)	520(3120)	500(2200)	520(3120)	
蓄熱槽有効水量		m ³	1.7	2.6	1.7	2.6	1.7	2.6	1.7	2.6	
蓄熱槽給水/排水/オーバーフロー配管			1B / 1B / 1 1/4B		1B / 1B / 1 1/4B		1B / 1B / 1 1/4B		1B / 1B / 1 1/4B		
冷媒			R410A								

(注1) 冷房・暖房能力は空気条件をJIS B8615-1条件として、槽内水温を冷房時0、暖房時40、冷媒配管相当長を7.5mとして運転した場合の最大能力です。

(注2) 本システムは、暖房能力が冷房能力と同等以下となっています。このため暖房負荷が高いケースでは吹出温度が低くなり、コールドドラフトなどの問題が生じます。従って、系統内の全室内ユニットが同時に運転を行うケースでは室内ユニットの接続合計容量をシステム容量比の100%以下となるようにしてください。

(注3) ()内は省エネモード時の値です。

(注4) 蓄熱槽内の水温が40のときの値です。

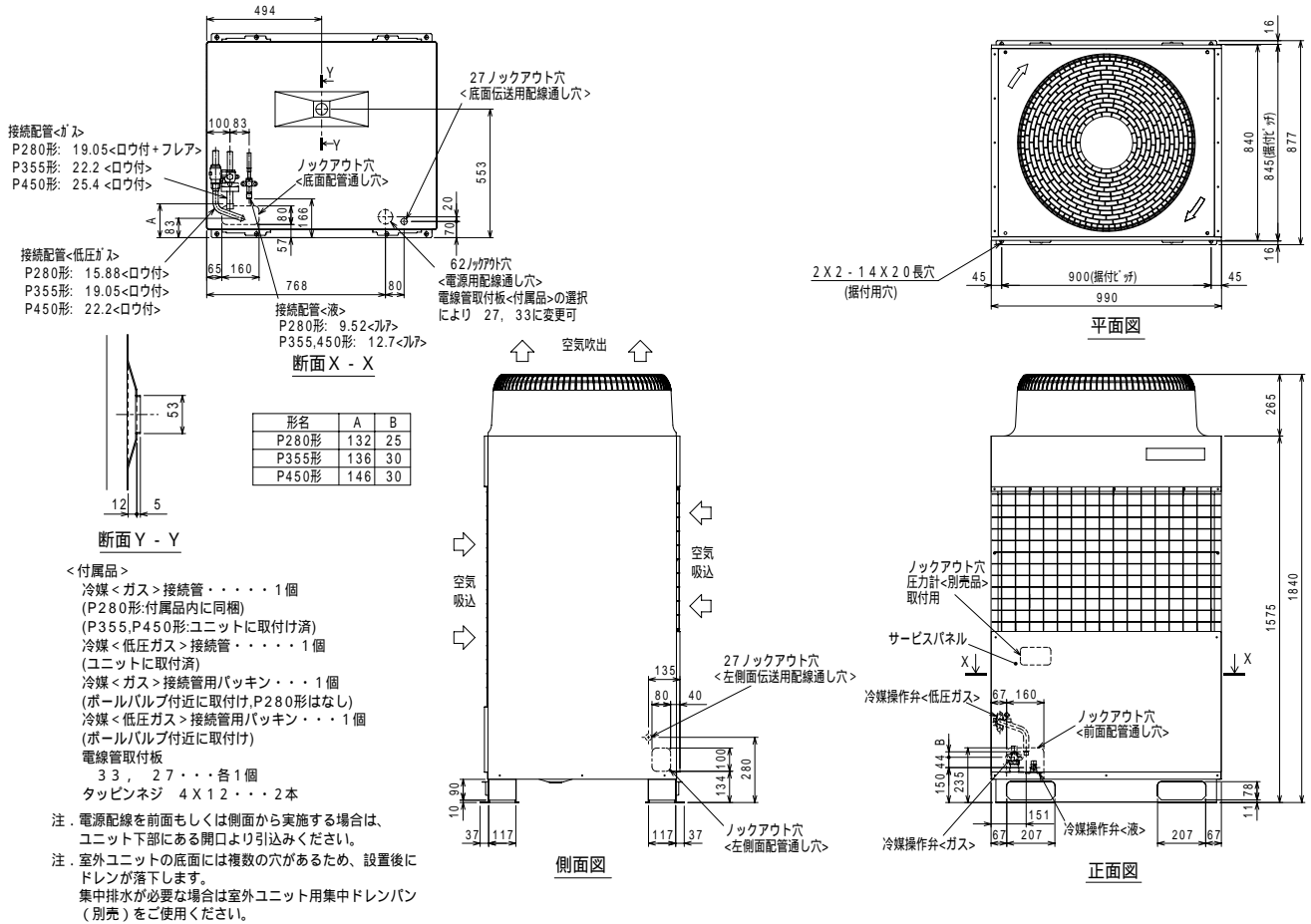
(注5) 蓄熱槽内の水温が40～5での平均の値です。

(注6) 低圧ガス配管が配管長10m(相当長13m)以上となる場合は、別売の分岐ジョイントを用いて2本配管としてください。

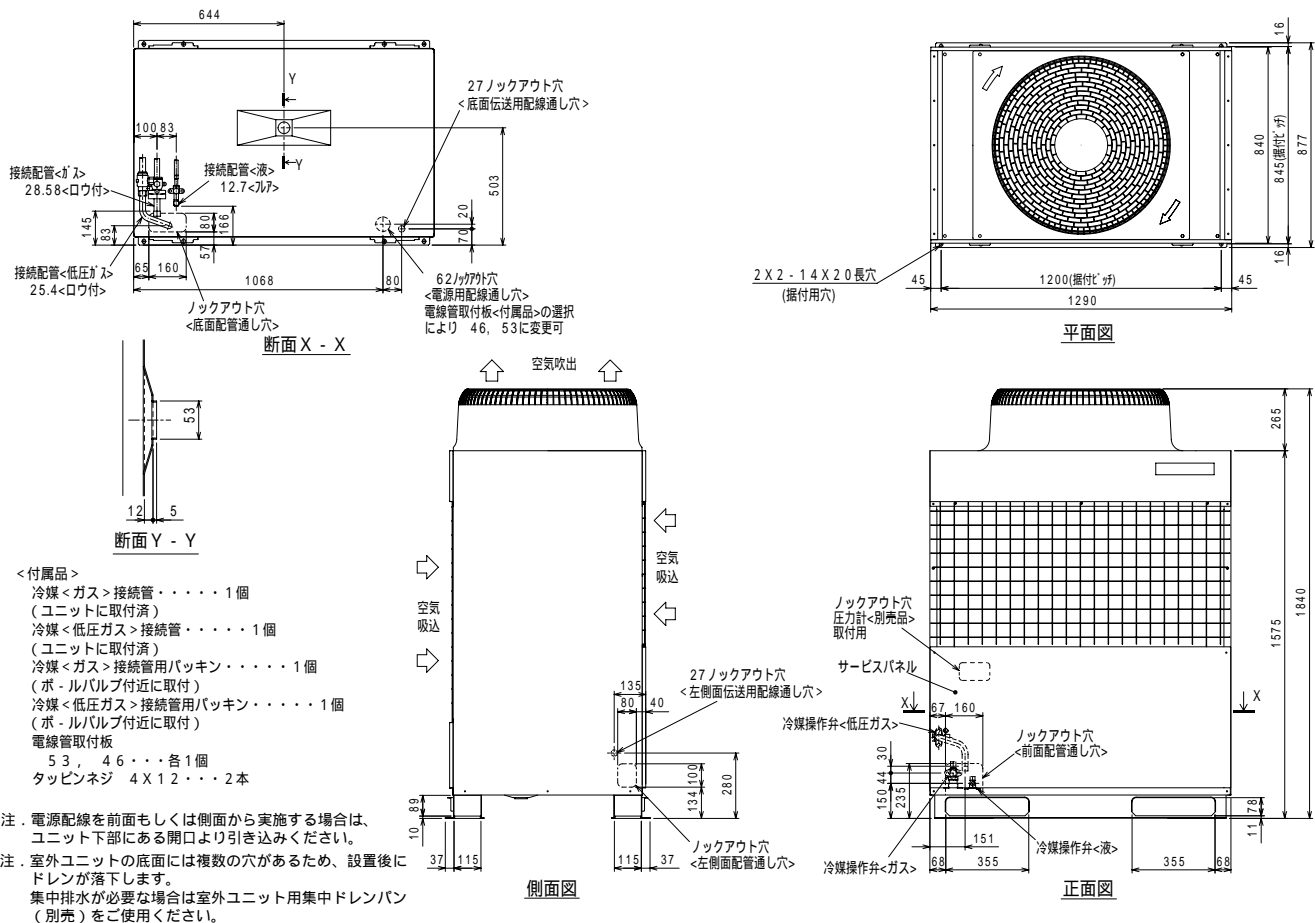
(注7) 室外ユニットと蓄熱槽ユニット間が10m以上、または、室外ユニットから最遠の室内ユニットまでの距離が110m以上の場合は、12.7の配管をご使用ください。

6 外形寸法図

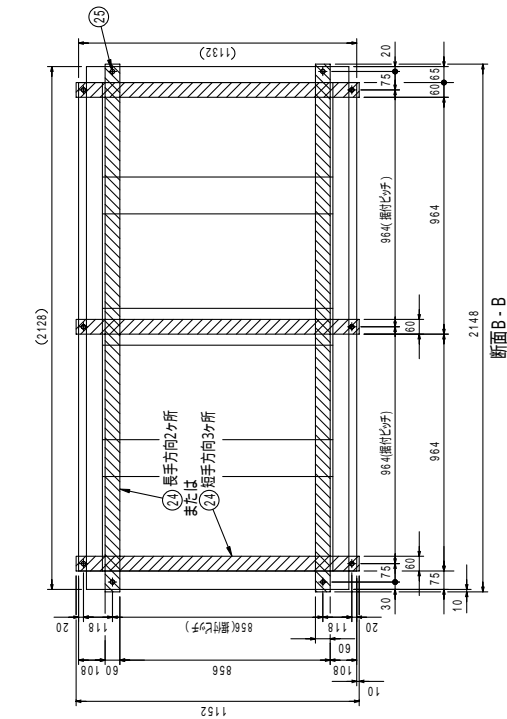
PUHY-P280・355・450MKH-E



PUHY-P560MKH-E

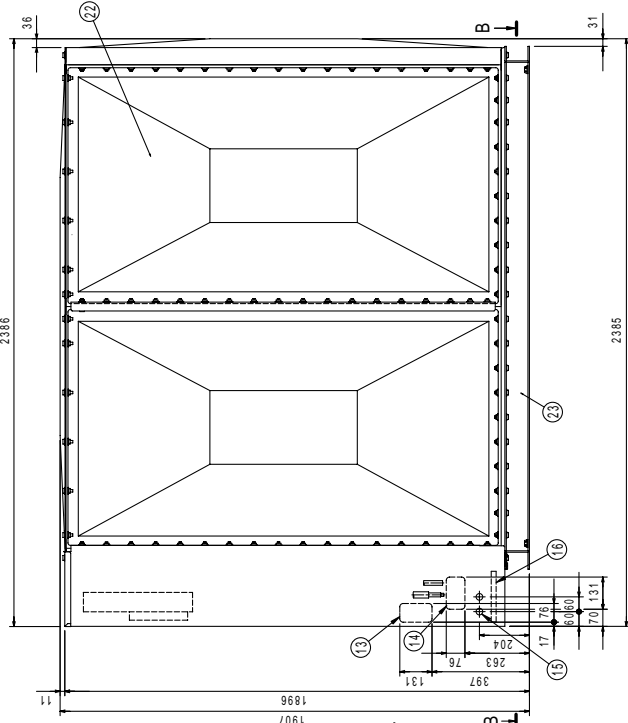
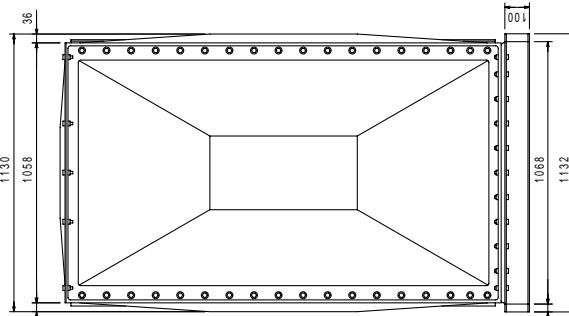
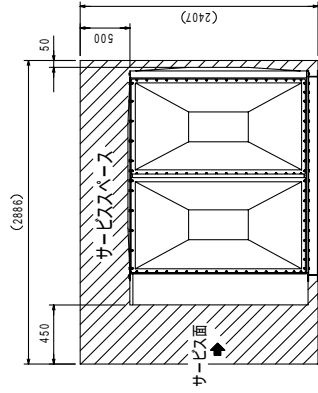


STY-P26M-E



蓄熱槽全容積：3.16mm² (有効容積：2.6mm²)
蓄熱槽内寸法：高さ1751×幅1968×奥行918

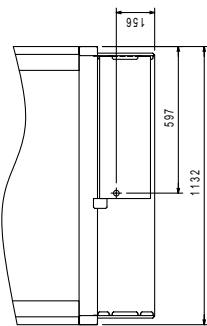
- 注1 基礎(据付梁台)は、少なくとも断面B・Bの斜線部分を確認してください。
- 注2 蓄熱槽ユニットの運転質量は、約3120kgとなりますので、据付梁台設置の場所は、少なくとも基礎が10tの真下を支柱受けしてください。
- 注3 濡れて困るものの上にユニットを据付けないでください。外気条件によっては、ユニット下部から結露水がたまります。結露水がたれて問題となることでは、排水処理、集中ドレンパン(別冊)設置等の処理を現場で実施してください。結露しても熱残留量は性能から見て問題ありません。
- 注4 蓄熱槽への給水は、必ず日本冷凍空調工業会の水質基準に従ってください。
- 注5 蓄熱槽は給水後、若干膨らむ場合があります。
- 注6 下図に示すサービスペースを確認してください。



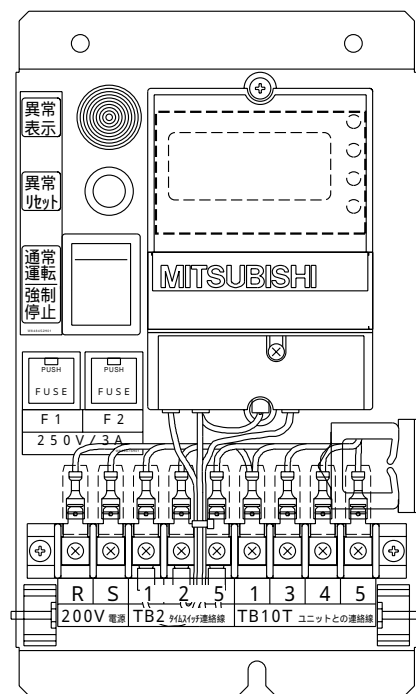
平面図

断面A-A

- ① 室内ユニット冷媒配管<液>
 - P280接続時 9.52 ロウ付 (付属配管を使用)
 - P355~560接続時 12.7 ロウ付
- ② 室外ユニット冷媒配管<液>
 - P280接続時 9.52 ロウ付 (付属配管を使用)
 - P355~560接続時 12.7 ロウ付
- ③ 室外・室内ユニット冷媒配管 ガス(付属ドレン管で室内・室外に分歧)
 - P280接続時 19.05 ロウ付
 - P355接続時 22.2 ロウ付 (付属配管を使用)
 - P450接続時 25.4 ロウ付 (付属配管を使用)
 - P560接続時 28.6 ロウ付 (付属配管を使用)
- ④ 室外ユニット冷媒配管 低圧ガス
 - P280接続時 15.88 ロウ付 (付属配管を使用)
 - P355接続時 19.05 ロウ付 (付属配管を使用)
 - P450接続時 22.2 ロウ付 (付属配管を使用)
 - P560接続時 25.4 ロウ付
- ⑤ 給水口 1B
- ⑥ 排水口 1B
- ⑦ オーバーフロー口 1/1.4B
- ⑧ 電線穴 ノックアウト 2・27
- ⑨ 配管抜穴 ノックアウト
- ⑩ 給水管、オーバーフロー管抜穴 ノックアウト
- ⑪ 排水管穴 ノックアウト 62
- ⑫ ドレン出口 1B
- ⑬ 吸水口、排水口 ノックアウト ノックアウト (背面/ミ)
- ⑭ 配管抜穴 ノックアウト (正面・背面共)
- ⑮ 電線穴 ノックアウト 2・27(正面・背面共)
- ⑯ 機械室ドレンパン(下配管時は取り外す)
- ⑰ 保護板
- ⑱ 制御箱
- ⑲ 水位計窓
- ⑳ タイマーキット 別売部品
- ㉑ タイマーキット窓 ノックアウト
- ㉒ 蓄熱槽
- ㉓ ベース
- ㉔ 基礎(据付梁台) 現地手配
- ㉕ 基礎ボルト穴 10・18穴



PAC-KJ60TT (タイマーキット)



8 別売部品表

オプション

形名	圧力計	防雪フード吹出側	防雪フード吹込側	導風ダクト(吹出側)	室外ユニット集中ドレンパン	蓄熱槽用集中ドレンパン	アクティブフィルター本体	アクティブフィルター取付部品
PUHY-P280MKHB(S)-E-ST (PUHY-P280MKH-E)	PAC-KK63PG	PAC-KJ71TD	PAC-KJ81SD	PAC-KB72TD	PAC-KJ91DP	(注1) PAC-KJ94DP (STY-P17M-E用) PAC-KJ95DP (STY-P26M-E用)	PAC-KB50AAC (本体+取付部品 の組合せを選定)	PAC-KL56FAC
PUHY-P355MKHB(S)-E-ST (PUHY-P355MKH-E)								
PUHY-P450MKHB(S)-E-ST (PUHY-P450MKH-E)								
PUHY-P560MKHB(S)-E-ST (PUHY-P560MKH-E)								PAC-KJ72TD

(注1)蓄熱槽用集中ドレンパンは受注生産となります。(注2)別売部品組込時、外形寸法、騒音値などが変化する場合があります。

(注3)防雪フードは下記にて取り扱っておりますので、直接お問合せください。

三菱電機システムサービス株式会社

・北日本支社(022)238-1761 ・北海道支店(011)890-7515 ・東京機電社(03)3454-5511
 ・中部支社(052)722-7602 ・北陸支店(076)252-9519 ・関西機電社(06)6454-0281
 ・中四国支社(082)285-2111 ・四国支店(087)381-3186 ・九州支社(092)483-8207
 詳しくはホームページをご覧ください。

URL : <http://www.melco.co.jp/>

株式会社ヤブシタ

TEL : 011-820-5051 FAX : 011-820-5052
 〒003-0813 北海道札幌市白石区菊水4丁目3条3丁目52-217
 詳しくはホームページをご覧ください。

URL : <http://www.yabushita-kikai.co.jp>

サービス部品(補修塗料)

部品名	部品コード	仕様
トリョウクミタテ	R61A45010	5Y 8/1

分岐ジョイント・ヘッダー

分岐管の種類	区分	形名	対応室外ユニット			
			P280 10HP	P355 13HP	P450 16HP	P560 20HP
分岐ジョイント	下流側室内ユニット 合計容量	P224以下	CMY-Y102S-D			
		P225~P450	CMY-Y102L-D1			
		P451~P730	CMY-Y202-D1			
分岐ヘッダー	下流側室内ユニット合計容量P224以下	4分岐用	CMY-Y104-D			
	下流側室内ユニット合計容量P450以下	8分岐用	CMY-Y108-D			
	下流側室内ユニット合計容量P730以下	10分岐用	CMY-Y1010-D			
合流管キット			別途お問い合わせください			

室外ユニットシステムオプション

部品名	形名
外部入力用アダプター	PAC-SC36NA
外部出力用アダプター	PAC-SC37SA
Web対応集中コントローラー	G-150AD
液晶レスタイプ	GB-50
スケジュールタイマー	PAC-YT34ST-W
ON/OFFリモコン	PAC-YT40ANR-W
システムリモコン	PAC-SF44SR-W
グループリモコン	PAC-SC30GR-W
伝送線用給電ユニット	PAC-SC51KU
伝送線用給電拡張ユニット	PAC-SF46EP
拡張コントローラー	PAC-YG50EC

蓄熱槽ユニットオプション

タイマーキット	蓄熱槽ユニット用 集中ドレンパン	形名
		PAC-KJ60TT
	STY-P17M-E用	PAC-KJ94DP
	STY-P26M-E用	PAC-KJ95DP

MEMO