

# 10 ヒートポンプ式温水床暖房システム

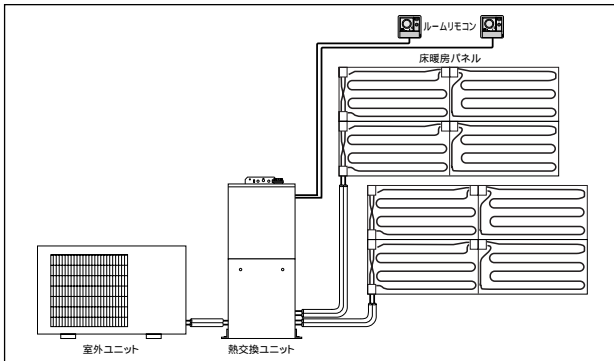
## 目次

10.1 エコナクールピコ/エコナクールレオ	10-1	3 外形寸法図	10-2
1 システム図	10-1	4 別売部品	10-3
2 仕様	10-1		

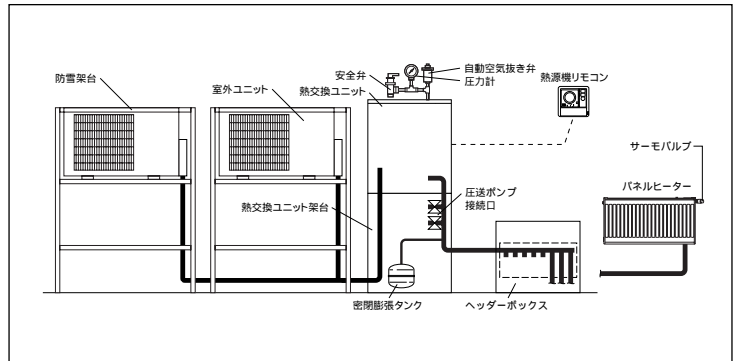
## 10.1 エコナクールピコ/エコナクールレオ

### 1 システム図

(1) エコナクールピコ



(2) エコナクールレオ



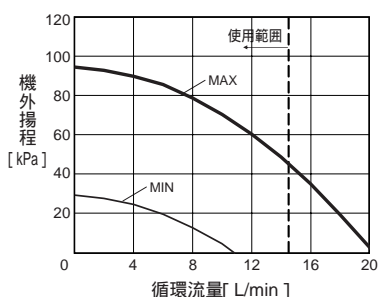
### 2 仕様

項目	単位	エコナクールピコ ヒートポンプ熱源		エコナクールレオ ヒートポンプ熱源	ヒーターユニット
		温水回路開放式	温水回路密閉式	温水回路密閉式	
水回路方式		温水回路開放式	温水回路密閉式	温水回路密閉式	-
形名	熱交換ユニット 室外ユニット	VEH-406HCA-k	VEH-406HCA-m	VEH-712HCU-M3 VEH-406HPU $\alpha$ -H-HL	VEZ-20HT <sub>2</sub>
電源		単相200V 50-60Hz		単相200V 50-60Hz	単相200V 50-60Hz
外形寸法	熱交換ユニット	高さ430×幅370×奥行230		高さ594×幅580×奥行300	高さ365×幅204×奥行150
	室外ユニット	高さ550×幅800×奥行285		高さ550×幅800×奥行285(1台)	-
暖房性能 (1)	加熱能力	6.0		11.5	-
	加熱消費電力	1.5	1.54	2.95	-
	加熱最大消費電力	2.5		4.70(3)	-
	運転電流	7.9	8.1	16.0	-
	最大運転電流	13.1		27.5	-
	エネルギー消費効率	4.0	3.9	3.9	-
	電気ヒーター消費電力	-		-	2.0
騒音	熱交換ユニット	29	26	25/32(50/60Hz)	-
	室外ユニット	49	52(2台同時運転時)	-	-
冷房性能 (2)	冷却能力	3.5		7.0	-
	冷却消費電力	1.4		2.8	-
	運転電流	7.4		15.2	-
	エネルギー消費効率	2.5		2.5	-
	騒音	熱交換ユニット	29	26	25/32(50/60Hz)
質量	熱交換ユニット	12		36	5.2
	室外ユニット	38		38(1台あたり)	-
冷媒量(室外ユニット封入)	g	VEH-406HPU $\alpha$ -Hは770(R410A) VEH-406HPU $\beta$ -HLは900(R410A)		-	-
保有水量	ℓ	3.0	1.4	3.0	0.31
許容システム水量	ℓ	30	-	-	-

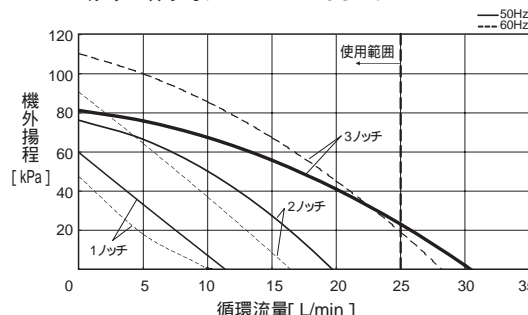
- エコナクールピコの場合(暖房性能は、外気温度7 温水出湯温度40 流量5L/min時の性能値)。  
エコナクールレオの場合(暖房性能は、外気温度7 温水出湯温度40 流量10L/min時の性能値)。
  - 冷房性能は、外気温度35 冷水温度行き7 戻り12 時の性能値。
  - 外気温度7 温水出湯温度45 流量25L/min時
- 運転音は反響音の少ない無響室で測定した数値です。実際に取り付けた状態で測定すると周囲の音や反響を受け、表示数値より大きくなる場合があります。  
室外ユニット凍結防止ヒーターの消費電力は100Wです。(H、HLタイプのみ)  
システムの暖房冷房の可否は放熱器の性能による。

### 機外揚程

エコナクールピコ:VEH-406HCA-k/M



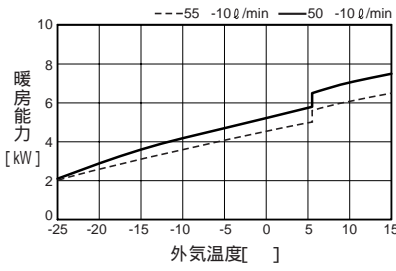
エコナクールレオ:VEH-712HCU-M3



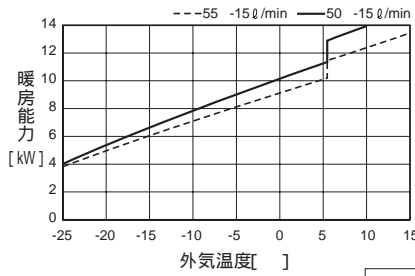
温水床暖房

### 外気温能力特性(参考)

エコスクールピコ:VEH-406HCA-K/M



エコスクールレオ:VEH-712HCU-M3



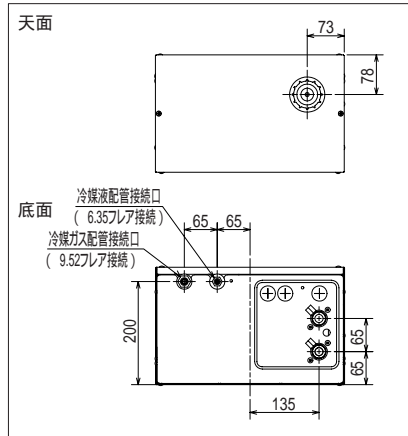
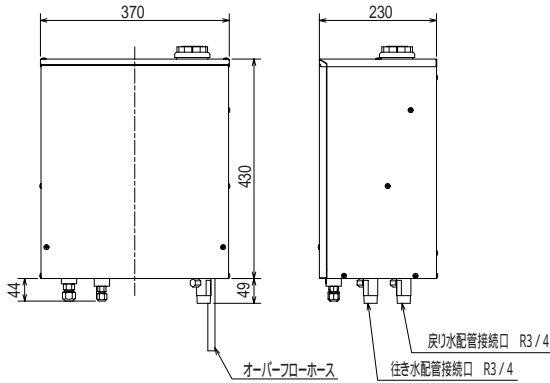
ヒートポンプ熱源では、外気温度により発揮能力が異なります。外気温度が約5℃以下で室外ユニットの熱交換器が着霜し始め、能力が低下します。本能力は発揮可能な最大能力で、実際の発揮能力は端末の運転台数等によって異なります。

端末機器は、床暖房やパネルヒーターのみで空調負荷を賄えるものとします。

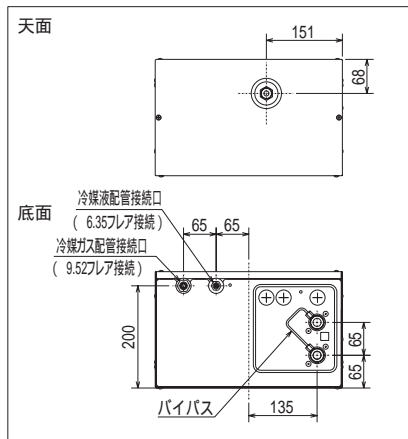
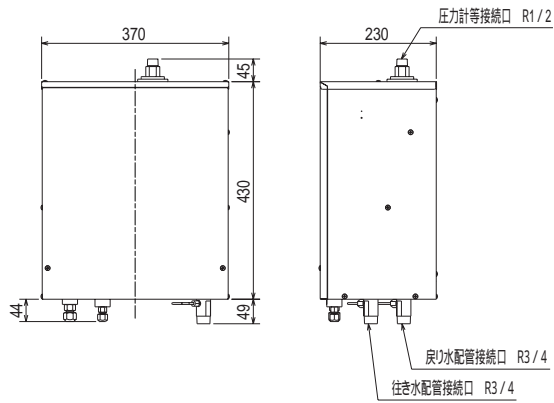
## 3 外形寸法図

### (1) 熱交換ユニット

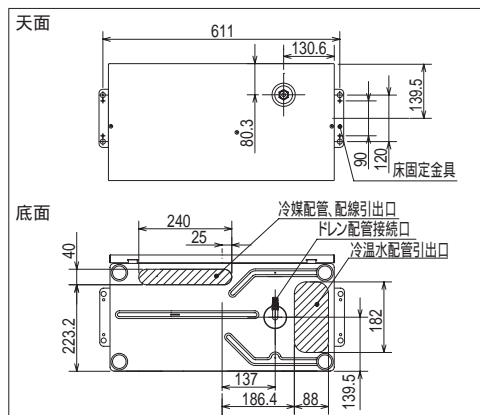
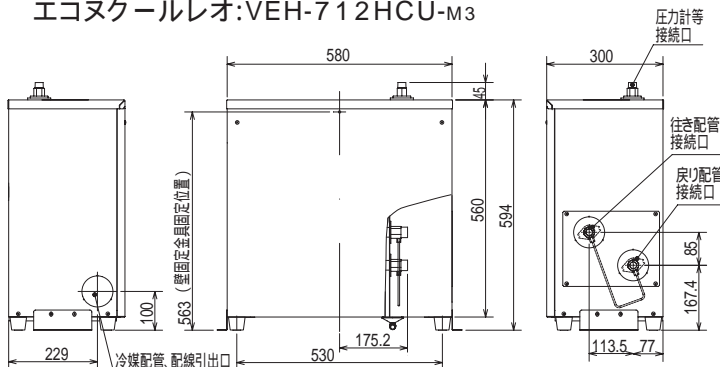
エコスクールピコ(開放式):VEH-406HCA-K



エコスクールピコ(密閉式):VEH-406HCA-M



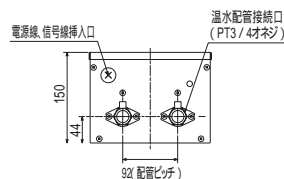
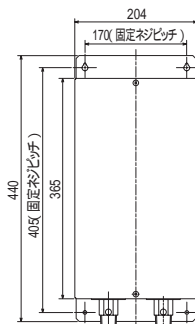
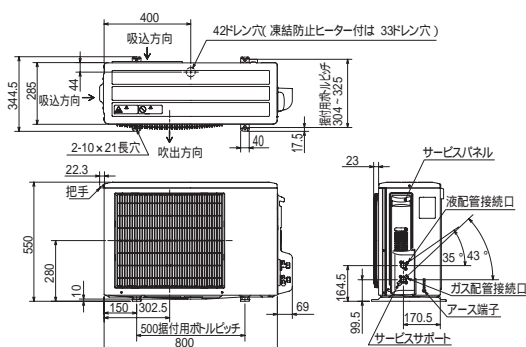
エコスクールレオ:VEH-712HCU-M3



## (2) 室外ユニット

室外ユニット: VEH-406HPU<sub>3</sub>(-H、-HL)

ヒーターユニット: VEZ-20HT<sub>2</sub>



## 4 別売部品

### (1) コントローラー関連部材

### (2) 共通部材



熱源機リモコン  
VEZ-406RCD<sub>2</sub>  
24時間プログラムタイマー付き



ルームリモコン  
VEZ-4RC<sub>2</sub>  
24時間プログラムタイマー付き  
室温サーモ搭載



ヒーターユニット  
VEZ-20HT<sub>2</sub>

### (3) エコナクールレオ専用部材



熱動弁コントローラー  
VEZ-8VC

# MEMO