

ごあいさつ

平素は「三菱電機空調冷熱製品」をご愛顧賜り厚くお礼申し上げます。

ここに弊社「2010年版 冷熱ハンドブック 低温機器編（冷熱応用編）」が完成しましたので、お届け致します。

本冷熱ハンドブックは、設備設計・施工等に関連したデータを掲載していますので、設備設計の資料としてご活用頂きますとともに、三菱電機空調冷熱製品をご用命賜りますようお願い申し上げます。

冷熱ハンドブック 2010年版の全編ご案内

編	掲 載 機 種
空調設備編	店舗・事務所用パッケージエアコン(スリムエアコン、ズバ暖スリム) 住宅設備用エアコン(ハウジングエアコン、霧ヶ峰、ズバ暖霧ヶ峰) ビル用マルチエアコン(シティマルチ、リプレースマルチ、ズバ暖マルチ) 水蓄熱式エアコン ビル空調管理システム MELANS 設備用パッケージエアコン スポットエアコン LINE COOL 自然冷媒ヒートポンプ式電気給湯機 自然冷媒ヒートポンプ式電気給湯機(床暖房機能付) ヒートポンプ式温水床暖房システム 融雪用温水ヒートポンプユニット MELSNOW 全熱交換器ロスナイ エア-搬送ファン・エア-スイングファン エア-カーテン
空調産業編	業務用ヒートポンプ給湯機 ブラインクーラ 小形空調機 産業用除湿機 クーリングタワー 資料編 チリングユニット ファンコイルユニット リビングマスター 放熱器 リビングヒーター エアハンドリングユニット 法規編
低温機器編 (コンデンシングユニット編)	コンデンシングユニット
低温機器編 (冷熱応用編)	ユニットクーラ 冷凍・冷蔵クーリングユニット ショーケース 低温流通管理システム MELCOLD

低温機器編(R22冷媒)につきましては、2006年度発行の「低温機器編(R22冷媒)」をご覧ください。

ホームページのご案内

当社ホームページの次のサイトで、空調をはじめ三菱電機設備機器のカタログや納入仕様書、技術資料、CADシンボルなどを閲覧・取り出すことができます。

日常の業務でのご活用をお願い申し上げます。

暮らしと設備の総合情報サイト「WIN²K(ウインク)」

<http://www.mitsubishielectric.co.jp/wink/>



安全に関するご注意

設計時には下記の項目のご検討、ご配慮をお願いします。

1. 安全上、感電、漏電、水漏れなどには特に配慮し設計図面上に反映してください。
2. 電源仕様、配管工事・給排気工事、据付場所は、本冷熱ハンドブックの内容を遵守してください。
3. 機器の選定に際しては、各種特性線図・特性表の範囲内でご使用ください。
4. 万一室内に冷媒が漏れても漏洩限界濃度を超えないよう設計時配慮してください。

施工監理時には下記の項目のご徹底をお願いします。

1. 据付説明書、工事説明書、取扱説明書には安全に関する事項を記載しておりますので必ず守ってください。
2. 施工：製品本体に添付の据付説明書、工事説明書にもとづいて実施してください。
3. 試運転：据付説明書、取扱説明書にもとづいて確実に実施し、異常がないことを確認するとともに実施後は試運転データを必ず保管してください。
4. 引き渡し：取扱説明書の内容は必ずお客様に説明してお渡しください。又お使いになる方がいつでも見られる所に必ず保管していただくようご指導ください。
5. 保証書は必ず「お買い上げ日・販売店名」などを記入し、必ずお客様にお渡しください。
(保証書は必ず保管していただくようお客様にお話してください。)

お願い

本冷熱ハンドブックの記載内容は2010年4月時点の販売製品をもとに掲載しております。

その後の製品改良等はお知らせなしに変更する場合がありますので、ご採用の際にはその都度納入仕様書等をご請求くださるか、弊社にご確認ください。

低温機器編 (冷熱応用編) 目次

	冷凍・空調機器に含まれる冷媒の二酸化炭素換算値の表示(冷媒の見える化)の実施について	i
1	ユニットクーラ	
	1.1 ユニットクーラ R410A	1-2
	1.2 ユニットクーラ R404A	1-25
	1.3 ユニットクーラ(関連機器)	1-69
1.4 ユニットクーラ(受注品対応)	1-75	
2	ショーケース	
	2.1 冷凍機別置形	2-1
	2.2 冷凍機内蔵形	2-74
3	冷凍・冷蔵クーリングユニット	
	3.1 冷蔵庫冷却システム(天井置きクーリングユニット)	3-1
	3.2 冷蔵庫冷却システム(クールマルチ)	3-71
	3.3 冷蔵庫冷却システム(インバータクールマルチ) R410A	3-307
	3.4 冷蔵庫冷却システム(インバータクールマルチ) R404A	3-353
3.5 クーリングユニット	3-422	
4	低温流通管理システム MELCOLD	4-1

冷凍・空調機器に含まれる冷媒の二酸化炭素換算値の表示(冷媒の見える化)の実施について

2009年11月より、店舗用エアコンでは、冷媒の二酸化炭素換算値の表示(冷媒の見える化)を行っています。

(社)日本冷凍空調工業会では、地球温暖化防止対策のための自主的取り組みの一環として、エアコンをはじめ冷凍・空調機器に含まれる冷媒の温暖化の影響度合いを表示する冷媒の「見える化」を行うことを決定しました。

この冷媒の「見える化」は、一般消費者や機器のユーザー、機器の設置工事・修理にあたられる方などの広い範囲の方々に対し、冷媒の大气中への排出による地球温暖化の影響をご認識いただき、使用時排出の削減、廃棄時回収率の向上を図ることを目的としています。

「見える化」は、以下の例示のように、当該機器に含まれる冷媒の温暖化の影響度合いを二酸化炭素に換算してその値を表示するとともに、廃棄時などの適切な処理を呼びかける注意喚起表示が行われます。

表示内容及び表示方法

冷媒	地球温暖化係数 (GWP)
R410A	2090
R404A	3920
R407C	1770

CO₂を1とした地球温暖化係数。

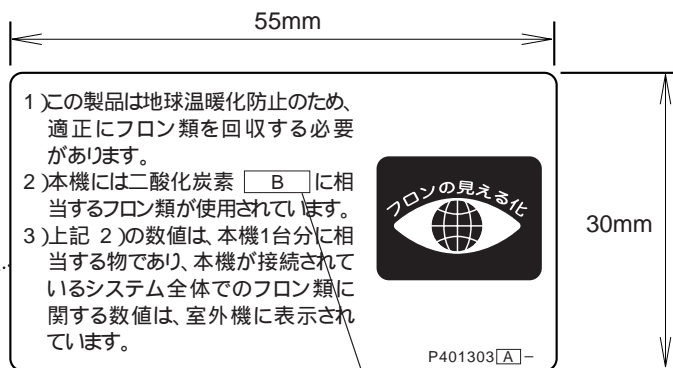
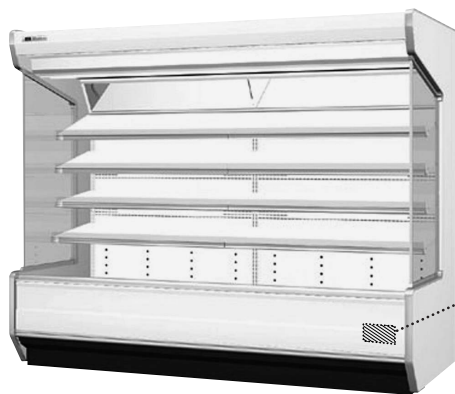
機器本体(室内ユニットと室外ユニット)に、充てんされている冷媒量について地球温暖化係数(GWP)を用いて二酸化炭素の量に換算した数値(冷媒充てん量の二酸化炭素換算値)を表示しております。

大气中への冷媒排出抑制に関する事項(廃棄時の適切な処理を呼びかける)を表示

(1)ショーケース

別置ショーケース表示例

基本は意匠右下にラベルを貼付



フロン類の二酸化炭素換算値を表示

内蔵ショーケース表示例

基本は意匠右下にラベルを貼付



フロン類の二酸化炭素換算値を表示

取扱説明書について

取扱説明書の仕様欄に冷媒充填量とCO₂換算値を順次記載します。

ラベル切り替え時期について

製品表示ラベル：2009年11月生産分より順次切り替えしております。

取扱説明書：2009年11月生産分より順次切り替えしております。

(2) 冷凍・冷蔵クーリングユニット

フロン回収・破壊法 第一種特定製品



この製品には冷媒として、HFCが使われています。

(1) フロン類をみだりに大気中に放出することは禁じられています。

(2) この製品を廃棄・整備する場合には、フロン類の回収が必要です。

(3) フロン類の種類及び数量、並びに冷媒の数量の二酸化炭素(CO₂)換算値は、製品銘版あるいはユニット内部の冷媒量記入ラベルに記載されています。

表示ラベル例

冷媒の二酸化炭素換算値

(1) 冷凍・冷蔵クーリングユニット

シリーズ	形名	冷媒種	二酸化炭素換算値(トン)
冷蔵庫冷却システム	AFH-P05A	R404A	1.9
	AFH-P05RA	R404A	1.9
	AFL-P05RA	R404A	1.9
	AFL-RP08A	R404A	2.4
	AFL-RP1A	R404A	3.0
	AFL-RP1.6A	R404A	3.4
	AFL-RP2A	R404A	5.7
	AFR-RP1A	R404A	2.3
	AFR-RP1.6A	R404A	4.0
	AFR-RP2A	R404A	5.8
	AFR-RP3A	R404A	6.2
	クーリングユニット	AFH-L20SSCA	R404A
AFH-25SSCA		R404A	274.4
AFH-30SSCA		R404A	333.2
AFH-40SSCA		R404A	411.6
AFL-L20SSCA		R404A	235.2
AFL-25SSCA		R404A	274.4
AFL-30SSCA		R404A	333.2
AFL-40SSCA		R404A	411.6
AFS-25SSAA		R404A	392.0
AFS-30SSAA		R404A	392.0
AFS-40SSAA		R404A	490.0
AFS-S50SSAA		R404A	411.6
AFS-S60SSAA		R404A	490.0
AFS-S100SSAA		R404A	607.6
AFS-S110SSAA		R404A	784.0
AFS-S120SSAA		R404A	842.8

冷蔵庫冷却システム

注1：工場出荷時に封入してある冷媒量にて換算表記してあります。

現地配管長により追加チャージの実施の場合は、換算値が異なります。

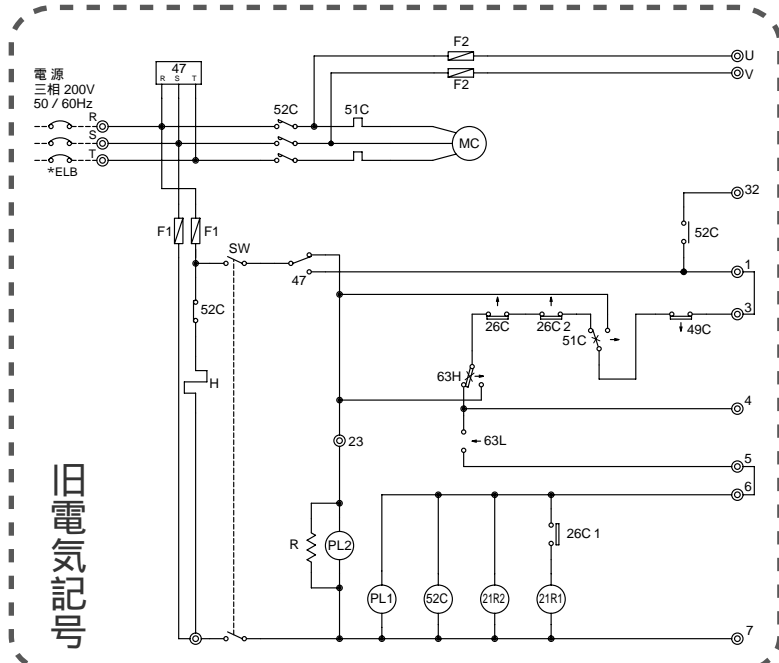
クーリングユニット

注1：冷媒は工場で封入いたしません。現地にてご準備をお願い致します。

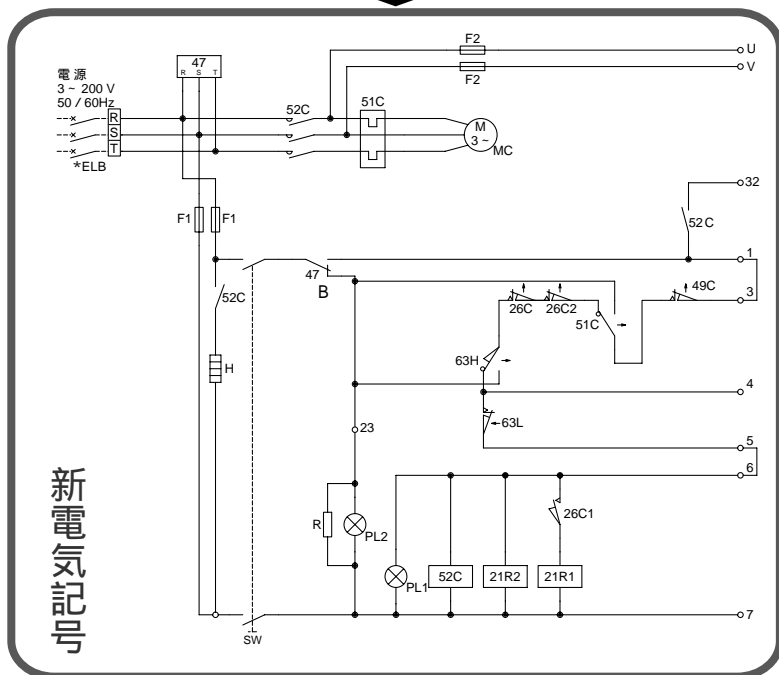
注2：上記は機器に最低限必要な冷媒量を示します。現地配管長にしたがって追加チャージ等実施する必要があります。

電気回路図記号変更のお知らせ

概要 電気回路図の記号が変わりますのでお知らせいたします。(電気回路の記号はJISで規定されていますが、JISが1997年に改正されており、低温機器製品に付きまして、06年以降導入される新製品より順次新記号に変更することとなりました。)以下に示します代表的な回路図例と主な記号の読み替え表をまとめましたので新旧の記号読み替え時にご参考ください。



改訂



記号読み替え表

新記号	旧記号	記号内容説明
		メーク接点(スイッチを表す一般図記号 通称:A接点)
		ブレーク接点 通称:B接点
		非オーバーラップ切換え接点 通称:C接点
		3端子二重メーク接点
		3端子二重ブレーク接点
		限時動作瞬時復帰のメーク接点
		瞬時動作限時復帰のメーク接点
		限時動作瞬時復帰のブレーク接点
		瞬時動作限時復帰のブレーク接点
		自動復帰するメーク接点
		自動復帰しないメーク接点残留機能つきメーク接点
		自動復帰しないブレーク接点残留機能つきブレーク接点
		自動復帰するブレーク接点
		メーク接点のリミットスイッチ(機械式接点)
		ブレーク接点のリミットスイッチ(機械式接点)
		手動操作スイッチ(一般図記号)
		押しボタンスイッチ(自動復帰メーク接点)
		押しボタンスイッチ(自動復帰ブレーク接点)
		電磁接触器(主メーク接点) 接点は休止状態で開いている
		遮断器 例:ELB
3-50/60Hz	3 50/60Hz	三相交流50/60Hz
		アース 接地(一般図記号)
		アース 接地(保護接地)
		アース フレーム接続、シャン
		抵抗器
		サーミスタ
		バリスタ
		回転機(一般図記号) M 電動機 (中に右記の文字記号を記入できる) 3~三相交流
		回転機(一般図記号) M 電動機 (中に右記の文字記号を記入できる) 1~単相交流
		端子板 端子台
		端子
		作動装置(一般図記号) 継電器コイル(一般図記号)
		熱動継電器で構成される作動装置 例:OCR
		ヒューズ
		ランプ(一般図記号) 色を表示する場合は符号を図の近くに載る 符号:RD/YE/GN/BU/WH
		変圧器(トランス)
		コネクタ
		発熱素子(電熱器)

記号	名称	記号	名称
F1	ヒューズ 制御回路:5A	26C	温度開閉器 吐出
F2	ヒューズ リモートコンデンサ:15A	26C1	温度開閉器 インジェクション
H	電熱器 クラックケース	26C2	温度開閉器 吐出バックアップ
MC	圧縮機用電動機	47	逆相防止器
PL1	表示灯 運転:緑	49C	温度開閉器 圧縮機インナーサーモ
PL2	表示灯 異常:赤	51C	熱動過電流継電器 圧縮機
R	抵抗	52C	電磁開閉器 圧縮機
SW	スイッチ 運転:停止	63H	圧力開閉器 高圧
21R1	電磁弁 サブクールコイル	63L	圧力開閉器 低圧
21R2	電磁弁 インジェクション	*ELB	漏電遮断器

注) 1.*印の機器は、現地手配となります。
2.-----線は現地配線となります。

機種一覧

1 ユニットクーラ

1.1 ユニットクーラ R410A

シリーズ	使用温度	型名	冷凍機容量 HP												掲載頁		
			1	1.6	2	3	4	5	6	8	10	15	20				
標準型	H	オフサイクル	3~22	UCH-N・TNA・VNA													1-1
			3~15	UCH-N・BNA													
L	ヒータ		-5~15	UCL-N・THA・VHA													
			-5~15	UCL-N・BHA													
オプション型	H	オフサイクル	3~15	UCH-N・DNA													
	L	ヒータ	-5~15	UCL-N・DHA													

TNA,10,15馬力は、3~15

1.2 ユニットクーラ R404A

シリーズ	使用温度	型名	冷凍機容量 HP														掲載頁
			0.8	1	1.6	2	3	4	5	6	8	10	15	20	25		
標準型	H	オフサイクル	3~22 1	UCH-P・TNB・VNB													1-25
			3~15	UCH-P・BNA													
	L	ヒータ	-5~15	UCL-P・THB・VHB													
				UCH-P・BHA													
	R	ヒータ	-35~-5 2	UCL-P・VGB													
				UCR-P・VHB													
	ホットガス		UCH-P・VGB														
オプション型	H	オフサイクル	3~15	UCH-P・DNB													
	L	ヒータ	-5~15	UCL-P・DHB													

1 TNB,10,15馬力は、3~15

2 3馬力以下は、-30~-5

注： は受注対応

2 ショーケース

2.1 <別置オープンNシリーズ>

用途・使用温度	形態	機種名	全高 (mm)	手摺高 (mm)	厚形 (T・H・J・K)					薄形 (R)					掲載頁				
					4尺	6尺	8尺	9尺	12尺	12尺 3尺幅	AR	HE・ME(6.8)	4尺	6尺		8尺	9尺	12尺	12尺 3尺幅
青果用	5-10	ホリユームアップ	1960	780															
		多段	1960	550															
飲料用	5-10	多段	1960	350															
		多段	1960	350															
日配・乳製品 飲料・綿菜用	2-8	セミ多段	1960	450															
		セミ多段	1650	550															
精肉・鮮魚 (冷蔵) 用	-2-2	平形片面	1350	550															
		セミ多段	1960	550															
精肉・鮮魚 (高鮮度) 用	-3-0	セミ多段	1650	550															
		セミ多段	1650	550															
精肉・鮮魚 (高鮮度生鮮) 用	-2-2	平形片面	1100	650															
		平形片面	930	650															
精肉・鮮魚 (高鮮度) 用	-3-0	セミ多段	1650	550															
		セミ多段	1650	550															
精肉・鮮魚 (高鮮度生鮮) 用	-2-2	平形片面	1350	550															
		平形片面	930	750															
冷食用	-20--18	多段	1960	550															
		多段デュアル	1650	550															
冷食・アイス用	冷食：-20--18 アイス：-22--20	平形片面	1650	650															
		平形片面	750	750															

3 冷凍・冷蔵クーリングユニット
3.3 冷蔵庫冷却システム(インバータクーリングユニット) R410A

機種		庫内温度																		掲載頁				
		呼称出力 kW																						
クーリングユニット	マイコン式 クーリング システム	+3~+15	Hシリーズ オフサイクルデフロスト	AFHV	7.5	9.8	11	15	18.5	22.5	26	30	33.5	30	33.5	37	40/50	45	55/65	60	65	75	90	3-307
		-5~-+15	Lシリーズ ヒータデフロスト	AFLV																				

3.4 冷蔵庫冷却システム(インバータクーリングユニット) R404A

機種		庫内温度																		掲載頁																					
		呼称出力 kW																																							
クーリングユニット	マイコン式 クーリング システム	+3~+15	Hシリーズ オフサイクルデフロスト	AFH	0.75	1.1	1.5	2.2	3.0	3.7	4.5	5.5	7.5	10.8/11	13	15	17/20	18/19	19	19/22	20	20.5/22	22	24.5/31	26/33	28/30	30	31/40	37	40/50	45	55	55/65	60	65	75	90				
		-5~-+15	Lシリーズ ヒータデフロスト	AFL																																					
		-30~- -5	Rシリーズ ヒータデフロスト	AFR																																					
		+3~-+15	Hシリーズ*1 オフサイクルデフロスト	AFH																																					
		+3~-+15	Hシリーズ オフサイクルデフロスト (2クーラータイプ)	AFH																																					
	マイコン式 デラックス シリーズ	+3~-+15	Hシリーズ*1 オフサイクルデフロスト (センタータイプ)	AFH																																					
		-5~-+15	Lシリーズ ヒータデフロスト *1	AFL																																					
		-5~-+15	Lシリーズ ヒータデフロスト (2クーラータイプ)	AFL																																					
		-5~-+15	Lシリーズ ヒータデフロスト *1 (センタータイプ)	AFL																																					
		-5~-+15	Lシリーズ ヒータデフロスト (センタータイプ) (2クーラータイプ)	AFL																																					

3.5 クーリングユニット

機種		庫内温度																		掲載頁																				
		呼称出力 kW																																						
クーリングユニット	+3~-+15	Hシリーズ オフサイクルデフロスト	AFH	0.75	1.1	1.5	2.2	3.0	3.7	4.5	5.5	7.5	10.8/11	13	15	17/20	18/19	19	19/22	20	20.5/22	22	24.5/31	26/33	28/30	30	31/40	37	40/50	45	55	55/65	60	65	75	90	3-422			
	-5~-+15	Lシリーズ ホットガスデフロスト	AFL																																					
	-30~- -10	Rシリーズ ホットガスデフロスト	AFR																																					
	-55~- -20*2	Sシリーズ ホットガスデフロスト	AFS																																					

*1 クールタイプをインバータアップしている能力もあります。詳細は仕様書を参照ください。
 *2 呼称出力13、15、20kWの庫内温度は-50~- -20。
 *3 は物件対応を表す。