

目次

1 仕様	7-2	4 据付工事	7-10
2 外形寸法図	7-4	(1) 電気工事	7-10
3 配管工事	7-9	(2) 配管例	7-11
(1) 各配管の制約及び施工上の注意	7-9	(3) 据付制約	7-12
(2) 標準配管例	7-9	5 別売部品	7-13

1 仕様

●耐塩害仕様タイプはシステム形名の末尾に「-BS」が、耐重塩害仕様タイプは「-BSG」が付きます。

タイプ		一般地向け					
		追い付きフルオート(ハイパワー給湯タイプ)					
システム	形名	SRT-HP55WUX5 SRT-HP55WU5	SRT-HP46WUX5 SRT-HP46WU5	SRT-HP37WUX5 SRT-HP37WU5	SRT-HP37WUD5	SRT-HP43WU5	SRT-HP37WU5
	適用電力制度	季節別時間別電灯・時間別電灯(通電制御型)					
	定格電圧(周波数)	単相200V(50/60Hz共用)					
	最大電流	19A	17A	16A	16A	17A	16A
	わき上げ温度	約65 ~ 約90					
	給水器具認証番号	W009-20020-100					
	年間給湯効率(APF) ^{注1} 7	3.2	3.3	3.3	3.3	2.8	2.8
ヒートポンプユニット	形名	SRT-HPU72A5	SRT-HPU60A5	SRT-HPU45A5	SRT-HPU45A5	SRT-HPU60A5	SRT-HPU45A5
	設置場所	屋外専用					
	外形寸法(高さ×幅×奥行)	715×809(+70)×300(+16)mm		638×800(+70)×285(+16)mm		715×809(+70)×300(+16)mm	638×800(+70)×285(+16)mm
	質量	57kg	52kg	48kg	48kg	52kg	48kg
	中間期加熱能力/消費電力 ^{2 3}	7.2kW / 1.69kW	6.0kW / 1.34kW	4.5kW / 1.01kW	4.5kW / 1.01kW	6.0kW / 1.34kW	4.5kW / 1.01kW
	夏期加熱能力/消費電力 ^{2 4}	4.5kW / 0.85kW	4.5kW / 0.85kW	4.5kW / 0.87kW	4.5kW / 0.87kW	4.5kW / 0.85kW	4.5kW / 0.87kW
	冬期高温加熱能力/消費電力 ^{1 2 5}	7.2kW / 2.50kW	6.0kW / 2.00kW	4.5kW / 1.50kW	4.5kW / 1.50kW	6.0kW / 2.00kW	4.5kW / 1.50kW
	冷媒名/冷媒量	CO ₂ (R744) / 1.20kg	CO ₂ (R744) / 0.84kg	CO ₂ (R744) / 0.81kg	CO ₂ (R744) / 0.81kg	CO ₂ (R744) / 0.84kg	CO ₂ (R744) / 0.81kg
	運転音(中間期 ³ /冬期 ⁵) ⁶	44dB / 47dB	42dB / 45dB	38dB / 43dB	38dB / 43dB	42dB / 45dB	38dB / 43dB
	中間期エネルギー消費効率(COP) ^{注2}	4.3	4.5	4.5	4.5	4.5	4.5
貯湯タンクユニット	形名	SRT-HPT55WUX5 SRT-HPT55WU5	SRT-HPT46WUX5 SRT-HPT46WU5	SRT-HPT37WUX5 SRT-HPT37WU5	SRT-HPT37WUD5	SRT-HPT43WU5	SRT-HPT37WU5
	タンク容量	550L	460L	370L	370L	430L	370L
	設置場所	屋外					
	外形寸法(高さ×幅×奥行)	2100×700×825mm	2170×630×760mm	1830×630×760mm	1830×630×760mm	2170×1120×430mm	1900×1120×430mm
	質量(満水時)	94kg(644kg) 93kg(643kg)	86kg(546kg) 85kg(545kg)	75kg(445kg) 74kg(444kg)	75kg(445kg)	99kg(529kg)	90kg(460kg)
	通常使用圧力/最高使用圧力	280kPa(減圧弁圧力) / 320kPa(逃し弁圧力)					
	ふる保温時消費電力(うち制御用消費電力)	100W(5W)	100W(5W)	100W(5W)	100W(5W)	100W(5W)	100W(5W)
	凍結防止ヒーター消費電力	36W	36W	36W	36W	60W	60W

タイプ		一般地向け						
		エコオート			給湯専用			追い付きフルオート
システム	形名	SRT-HP46C5	SRT-HP37C5	SRT-HP37CD5	SRT-HP55N5	SRT-HP46N5	SRT-HP37N5	SRT-ES18W4
	適用電力制度	季節別時間別電灯・時間別電灯(通電制御型)						
	定格電圧(周波数)	単相200V(50/60Hz共用)						
	最大電流	17A	16A	16A	19A	17A	16A	17A
	わき上げ温度	約65 ~ 約90						
	給水器具認証番号	W009-20020-100			W009-20020-057			W009-20020-100
	年間給湯効率(APF) ^{注1} 7	3.3	3.3	3.3	3.2	3.3	3.3	3.5(おまかせ) 3.0(多め)
ヒートポンプユニット	形名	SRT-HPU60A5	SRT-HPU45A5	SRT-HPU45A5	SRT-HPU72A5	SRT-HPU60A5	SRT-HPU45A5	SRT-ESU4580A4
	設置場所	屋外専用						
	外形寸法(高さ×幅×奥行)	715×809(+70)×300(+16)mm	638×800(+70)×285(+16)mm		715×809(+70)×300(+16)mm	19A	638×800(+70)×285(+16)mm	638×800(+64)×285(+16)mm 配管カ/(-寸法)
	質量	52kg	48kg	48kg	57kg	52kg	48kg	52kg
	中間期加熱能力/消費電力 ^{2 3}	6.0kW / 1.34kW	4.5kW / 1.01kW	4.5kW / 1.01kW	7.2kW / 1.69kW	6.0kW / 1.34kW	4.5kW / 1.01kW	4.5kW / 0.98kW
	夏期加熱能力/消費電力 ^{2 4}	4.5kW / 0.85kW	4.5kW / 0.87kW	4.5kW / 0.87kW	4.5kW / 0.85kW	4.5kW / 0.85kW	4.5kW / 0.87kW	4.5kW / 0.85kW
	冬期高温加熱能力/消費電力 ^{1 2 5}	6.0kW / 2.00kW	4.5kW / 1.50kW	4.5kW / 1.50kW	7.2kW / 2.50kW	6.0kW / 2.00kW	4.5kW / 1.50kW	4.5kW / 1.50kW
	冷媒名/冷媒量	CO ₂ (R744) / 0.84kg	CO ₂ (R744) / 0.81kg	CO ₂ (R744) / 0.81kg	CO ₂ (R744) / 1.20kg	CO ₂ (R744) / 0.84kg	CO ₂ (R744) / 0.81kg	CO ₂ (R744) / 1.10kg
	運転音(中間期 ³ /冬期 ⁵) ⁶	42dB / 45dB	38dB / 43dB	38dB / 43dB	44dB / 47dB	42dB / 45dB	38dB / 43dB	38dB/45dB
	中間期エネルギー消費効率(COP) ^{注2}	4.5	4.5	4.5	4.3	4.5	4.5	4.6
貯湯タンクユニット	形名	SRT-HPT46C5	SRT-HPT37C5	SRT-HPT37CD5	SRT-HPT55N5	SRT-HPT46N5	SRT-HPT37N5	SRT-EST18W4
	タンク容量	460L	370L	370L	550L	460L	370L	177L
	設置場所	屋外						
	外形寸法(高さ×幅×奥行)	2170×630×760mm	1830×630×760mm	1830×630×760mm	2100×700×825mm	2170×630×760mm	1830×630×760mm	1830×430×630mm
	質量(満水時)	71kg(531kg)	62kg(432kg)	63kg(433kg)	78kg(628kg)	70kg(530kg)	61kg(431kg)	53kg(230kg)
通常使用圧力/最高使用圧力	170kPa(減圧弁圧力) / 193kPa(逃し弁圧力)							
ふる保温時消費電力(うち制御用消費電力)	-(4W)	-(4W)	-(4W)	-(3W)	-(3W)	-(3W)	117W(5W)	
凍結防止ヒーター消費電力	36W	36W	36W	36W	36W	36W	36W	

注1. 年間給湯効率(社 日本冷凍空調工業会の規格であるJRA4050)に基づき、消費者の使用実態を考慮に入れた給湯効率を示すために、1年を通して、ある一定の条件のもとにヒートポンプ給湯機を運転した時の単位消費電力量あたりの給湯熱量を表したものです。なお、掲載値は、省エネモードである「おまかせ」で測定した値であり、実際には地域条件・運転モードの設定やご使用条件等により変わります。

一定の条件とは、東京・大阪を平均とした気象条件・給水温度で42℃のお湯を1日に約425L使用する条件等を想定したものです。

年間給湯効率 = 1年で使用する給湯に係る熱量 ÷ 1年間で必要な消費電力量、APF(Annual Performance Factor of hot water supply) の略

注2. 中間期の消費電力1kWあたりの加熱能力を表したものです。

中間期エネルギー消費効率 = 中間期加熱能力 ÷ 中間期消費電力、COPは成績係数(Coefficient of performance) の略

注3. 季節別時間別電灯・時間別電灯(通電制御型) / 従量電灯

タイプ		一般地向け								
		追いだきフルオート								
シンセム	形名	SRT-HP55WX5 SRT-HP55W5	SRT-HP46WX5 SRT-HP46W5	SRT-HP46WD5 SRT-HP46WDM5	SRT-HP37WX5 SRT-HP37W5	SRT-HP37WD5	SRT-HP30WD5	SRT-HP43W5	SRT-HP37WZ5	
	適用電力制度	季節別時間帯別電灯・時間帯別電灯(通電制御型)								
	定格電圧(周波数)	単相200V(50/60Hz共用)								
	最大電流	19A	17A	17A	16A	16A	16A	17A	16A	
	わき上げ温度	約65 ~ 約90								
	給水器具認証番号	W009-20020-100								
	年間給湯効率(APF) ^{注1 7}	3.2	3.3	3.3 3.2	3.3	3.3	3.1 ⁸	2.8	2.8	
ヒートポンプユニット	形名	SRT-HPU72A5	SRT-HPU60A5	SRT-HPU60A5	SRT-HPU60A5	SRT-HPU45A5	SRT-HPU45A5	SRT-HPU60A5	SRT-HPU45A5	
	設置場所	屋外専用								
	外形寸法(高さ×幅×奥行)	715×809(+70)×300(+16)mm			638×800(+70)×285(+16)mm		配管カバー寸法		715×809(+70)×300(+16)mm	638×800(+70)×285(+16)mm
	質量	57kg	52kg	52kg	48kg	48kg	48kg	52kg	48kg	
	中間期加熱能力/消費電力 ^{2 3}	7.2kW / 1.69kW	6.0kW / 1.34kW	6.0kW / 1.34kW	4.5kW / 1.01kW	4.5kW / 1.01kW	4.5kW / 1.01kW	6.0kW / 1.34kW	4.5kW / 1.01kW	
	夏期加熱能力/消費電力 ^{2 4}	4.5kW / 0.85kW	4.5kW / 0.85kW	4.5kW / 0.85kW	4.5kW / 0.87kW	4.5kW / 0.87kW	4.5kW / 0.87kW	4.5kW / 0.85kW	4.5kW / 0.87kW	
	冬期高温加熱能力/消費電力 ^{1 2 5}	7.2kW / 2.50kW	6.0kW / 2.00kW	6.0kW / 2.00kW	4.5kW / 1.50kW	4.5kW / 1.50kW	4.5kW / 1.50kW	6.0kW / 2.00kW	4.5kW / 1.50kW	
	冷媒名/冷媒量	CO ₂ (R744)/1.20kg	CO ₂ (R744)/0.84kg	CO ₂ (R744)/0.84kg	CO ₂ (R744)/0.81kg	CO ₂ (R744)/0.81kg	CO ₂ (R744)/0.81kg	CO ₂ (R744)/0.84kg	CO ₂ (R744)/0.81kg	
	運転音(中間期 ³ /冬期 ⁵) ⁶	44dB / 47dB	42dB / 45dB	42dB / 45dB	38dB / 43dB	38dB / 43dB	38dB / 43dB	42dB / 45dB	38dB / 43dB	
	中間期エネルギー消費効率(COP) ^{注2}	4.3	4.5	4.5	4.5	4.5	4.5	4.5	4.5	
貯湯タンクユニット	形名	SRT-HPT55WX5 SRT-HPT55W5	SRT-HPT46WX5 SRT-HPT46W5	SRT-HPT46WD5 SRT-HPT46WDM5	SRT-HPT37WX5 SRT-HPT37W5	SRT-HPT37WD5	SRT-HPT30WD5	SRT-HPT43WZ5	SRT-HPT37WZ5	
	タンク容量	550L	460L	460L	370L	370L	300L	430L	370L	
	設置場所	屋外	屋外	屋内・屋外	屋外	屋内・屋外	屋内・屋外	屋外専用	屋外専用	
	外形寸法(高さ×幅×奥行)	2100×700×825mm	2170×630×760mm	2170×630×760mm 1800×700×825mm	1830×630×760mm	1830×630×760mm	1800×600×650mm	2170×1120×430mm	1900×1120×430mm	
	質量(満水時)	84kg(634kg) 83kg(633kg)	76kg(536kg) 75kg(535kg)	76kg(536kg) 75kg(535kg)	67kg(437kg) 66kg(436kg)	67kg(437kg)	60kg(360kg)	90kg(525kg)	86kg(456kg)	
	通常使用圧力/最高使用圧力	170kPa(減圧弁圧力)/193kPa(逃し弁圧力)								
	ふる保温時消費電力(うち制御用消費電力)	100W(5W)	100W(5W)	100W(5W)	100W(5W)	100W(5W)	100W(5W)	100W(5W)	100W(5W)	
	凍結防止ヒーター消費電力	36W	36W	36W	36W	36W	36W	60W	60W	

タイプ		寒冷地向け							
		追いだきフルオート						給湯専用	
シンセム	形名	SRT-HPK46WUDX5 SRT-HPK46WUD5	SRT-HPK37WUDX5 SRT-HPK37WUD5	SRT-HPK46WX5 SRT-HPK46W5	SRT-HPK46WD5 SRT-HPK46WDM5	SRT-HPK37WX5 SRT-HPK37W5	SRT-HPK37WD5 SRT-HPK37WDM5	SRT-HPK46ND5	SRT-HPK37ND5
	適用電力制度	季節別時間帯別電灯・時間帯別電灯(通電制御型)							
	定格電圧(周波数)	単相200V(50/60Hz共用)							
	最大電流	19A	19A	19A	19A	19A	19A	19A	19A
	わき上げ温度	約65 ~ 約90							
	給水器具認証番号	W009-20020-100						W009-20020-057	
	年間給湯効率(APF) ^{注1 7}	3.3	3.3	3.3	3.3	3.3	3.3	3.3	3.3
ヒートポンプユニット	形名	SRT-HPUK60A5	SRT-HPUK45A5	SRT-HPUK60A5	SRT-HPUK60A5	SRT-HPUK45A5	SRT-HPUK45A5	SRT-HPUK60A5	SRT-HPUK45A5
	設置場所	屋外専用							
	外形寸法(高さ×幅×奥行)	715×809(+70)×300(+16)mm							
	質量	58kg	58kg	58kg	58kg	58kg	58kg	58kg	58kg
	中間期加熱能力/消費電力 ^{2 3}	6.0kW / 1.34kW	4.5kW / 0.98kW	6.0kW / 1.34kW	6.0kW / 1.34kW	4.5kW / 0.98kW	4.5kW / 0.98kW	6.0kW / 1.34kW	4.5kW / 0.98kW
	夏期加熱能力/消費電力 ^{2 4}	4.5kW / 0.85kW	4.5kW / 0.85kW	4.5kW / 0.85kW	4.5kW / 0.85kW	4.5kW / 0.85kW	4.5kW / 0.85kW	4.5kW / 0.85kW	4.5kW / 0.85kW
	冬期高温加熱能力/消費電力 ^{1 2 5}	6.0kW / 2.00kW	4.5kW / 1.50kW	6.0kW / 2.00kW	6.0kW / 2.00kW	4.5kW / 1.50kW	4.5kW / 1.50kW	6.0kW / 2.00kW	4.5kW / 1.50kW
	冷媒名/冷媒量	CO ₂ (R744)/1.20kg	CO ₂ (R744)/1.20kg	CO ₂ (R744)/1.20kg	CO ₂ (R744)/1.20kg	CO ₂ (R744)/1.20kg	CO ₂ (R744)/1.20kg	CO ₂ (R744)/1.20kg	CO ₂ (R744)/1.20kg
	運転音(中間期 ³ /冬期 ⁵) ⁶	42dB / 45dB	38dB / 43dB	42dB / 45dB	42dB / 45dB	38dB / 43dB	38dB / 43dB	42dB / 45dB	38dB / 43dB
	中間期エネルギー消費効率(COP) ^{注2}	4.5	4.6	4.5	4.5	4.6	4.6	4.5	4.6
貯湯タンクユニット	形名	SRT-HPTK46WUDX5 SRT-HPTK46WUD5	SRT-HPTK37WUDX5 SRT-HPTK37WUD5	SRT-HPTK46WX5 SRT-HPTK46W5	SRT-HPTK46WD5 SRT-HPTK46WDM5	SRT-HPTK37WX5 SRT-HPTK37W5	SRT-HPTK37WD5 SRT-HPTK37WDM5	SRT-HPTK46ND5	SRT-HPTK37ND5
	タンク容量	460L	370L	460L	460L	370L	370L	460L	370L
	設置場所	屋内・屋外	屋内・屋外	屋外	屋内・屋外	屋外	屋内・屋外	屋内・屋外	屋内・屋外
	外形寸法(高さ×幅×奥行)	2170×630×760mm	1830×630×760mm	2170×630×760mm	2170×630×760mm	1830×630×760mm	1830×630×760mm	2170×630×760mm	1830×630×760mm
	質量(満水時)	87kg(547kg) 86kg(546kg)	76kg(446kg) 75kg(445kg)	76kg(536kg) 76kg(536kg)	77kg(537kg) 76kg(536kg)	67kg(437kg) 67kg(437kg)	68kg(438kg) 67kg(437kg)	71kg(531kg)	62kg(432kg)
	通常使用圧力/最高使用圧力	280kPa(減圧弁圧力)/320kPa(逃し弁圧力) / 170kPa(減圧弁圧力)/193kPa(逃し弁圧力)							
	ふる保温時消費電力(うち制御用消費電力)	100W(5W)	100W(5W)	100W(5W)	100W(5W)	100W(5W)	100W(5W)	-(3W)	-(3W)
	凍結防止ヒーター消費電力	72W	72W	72W	72W	72W	72W	60W	60W

1 低外気温時は除霜のため、加熱能力が低下することがあります。
2 わき上げ終了直前では、加熱能力が低下することがあります。
3 作動条件:外気温(乾球温度/湿球温度)16 /12、水温17、わき上げ温度65
4 作動条件:外気温(乾球温度/湿球温度)25 /21、水温24、わき上げ温度65
5 作動条件:外気温(乾球温度/湿球温度)7 /6、水温9、わき上げ温度90

6 運転音はJRA4050規格に準拠し、反響音の少ない無響室で測定した数値です。
実際に据え付けた状態で測定すると、周囲の騒音や反響を受け、表示数値より大きくなるのが普通です。
7 算出条件(出湯温度):夏期65、中間期65、冬期標準65、冬期高温90、
着霜期高温90、冬期標準給湯モード65、着霜期標準給湯モード70
8 JRA4050 給湯モードタイプA

2 外形寸法図

貯湯タンクユニット

【550L】

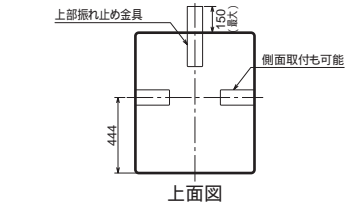
SRT-HPT55WUX5

SRT-HPT55WX5

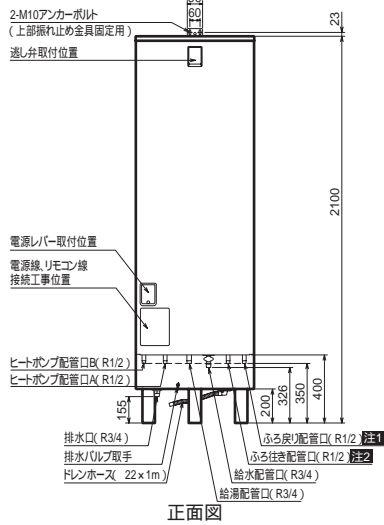
SRT-HPT55N5

SRT-HPT55WU5

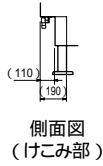
SRT-HPT55W5



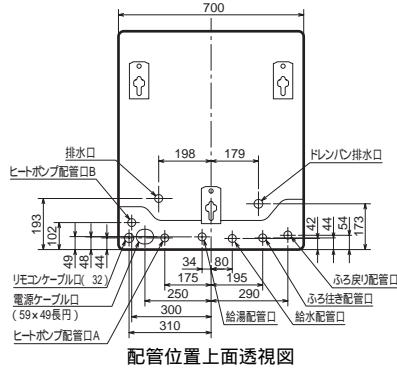
上面図



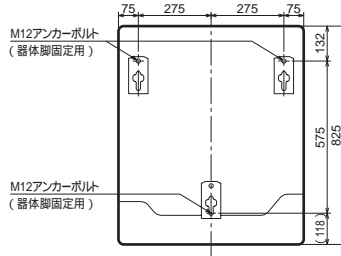
正面図



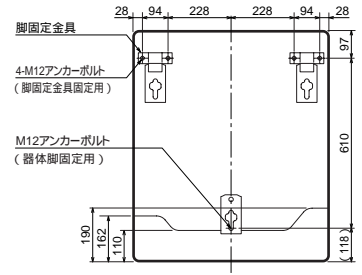
側面図
(けこみ部)



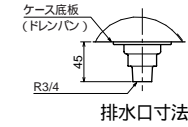
配管位置上面透視図



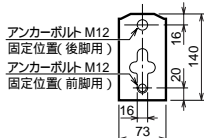
アンカーボルト位置上面透視図



脚固定使用時アンカーボルト位置
上面透視図
(けこみ部寸法)



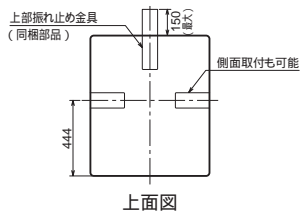
排水口寸法



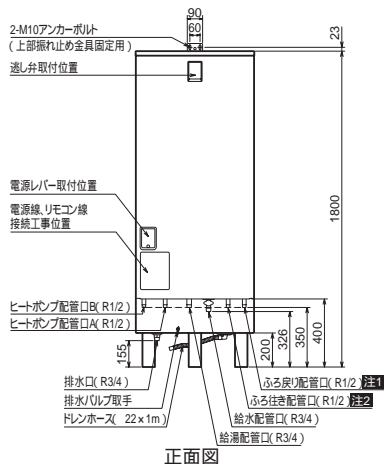
器体脚詳細図

【460L】 ローボディ

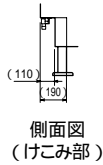
SRT-HPT46WDM5



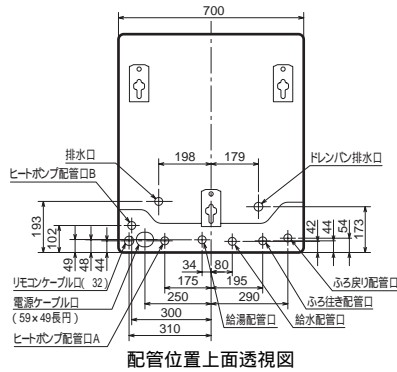
上面図



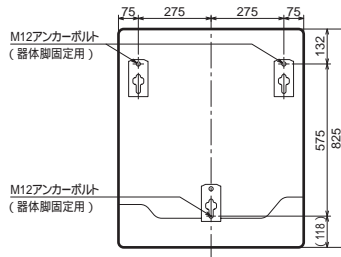
正面図



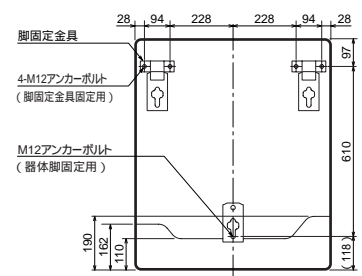
側面図
(けこみ部)



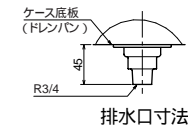
配管位置上面透視図



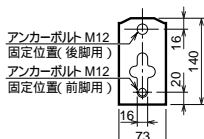
アンカーボルト位置上面透視図



脚固定使用時アンカーボルト位置
上面透視図
(けこみ部寸法)



排水口寸法



器体脚詳細図

注1 注2 ふる戻り配管口、ふる往き配管口は追いたきフルオート機種の名称です。エコオート機種では、ふる戻り配管口がふる配管口となります。給湯専用機種にはありません。

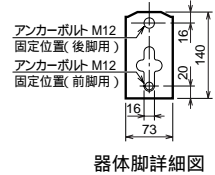
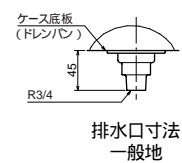
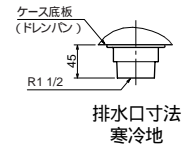
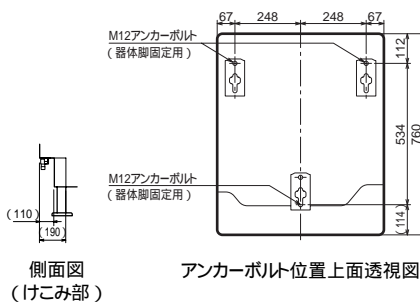
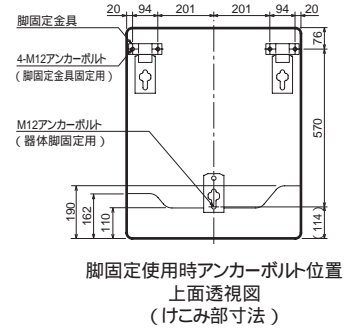
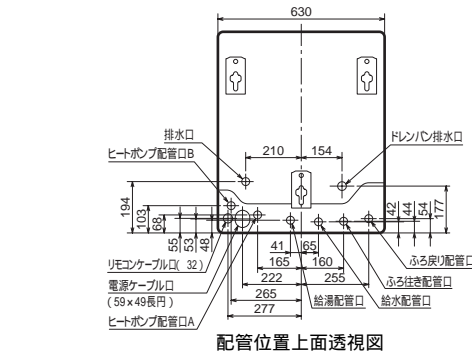
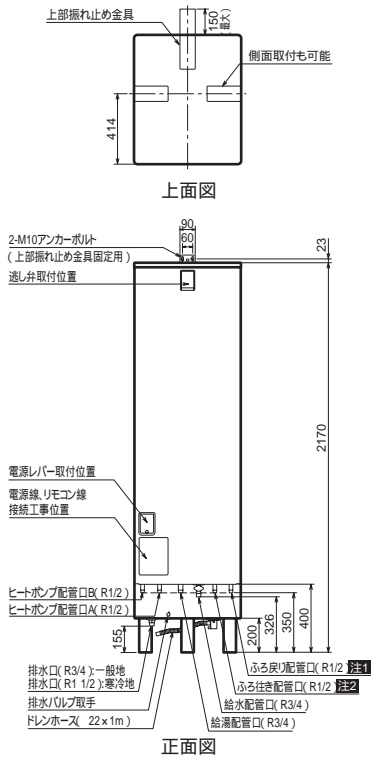
【460L】

SRT-HPT46WUX5
SRT-HPT46WU5
SRT-HPT46WX5
SRT-HPT46W5

SRT-HPT46WD5
SRT-HPT46C5
SRT-HPT46N5
SRT-HPTK46WUDX5

SRT-HPTK46WUD5
SRT-HPTK46WX5
SRT-HPTK46WDX5

SRT-HPTK46W5
SRT-HPTK46WD5
SRT-HPTK46ND5



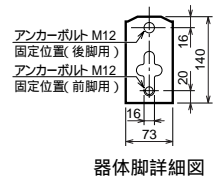
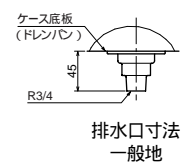
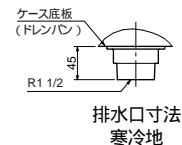
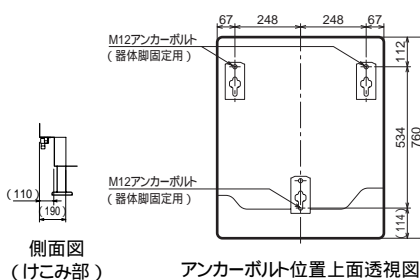
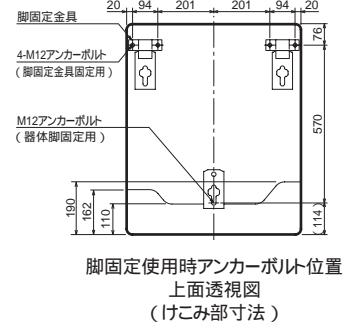
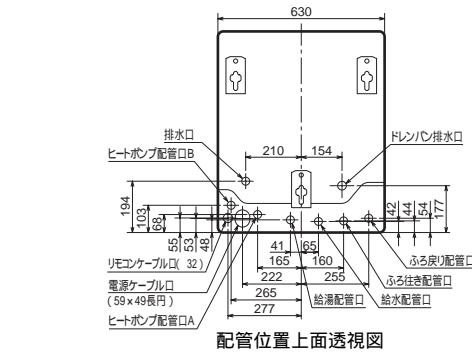
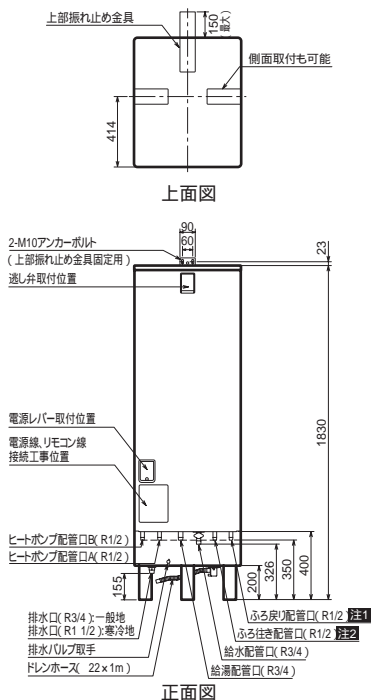
【370L】

SRT-HPT37WUX5
SRT-HPT37WU5
SRT-HPT37WUD5
SRT-HPT37WX5

SRT-HPT37W5
SRT-HPT37WD5
SRT-HPT37C5
SRT-HPT37CD5

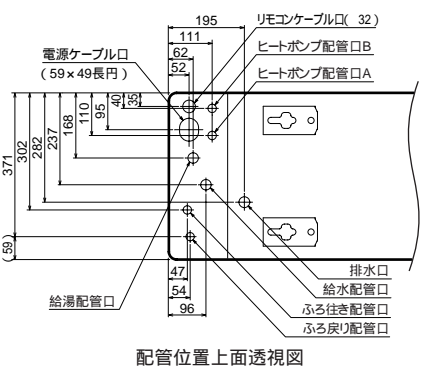
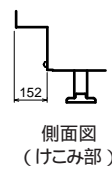
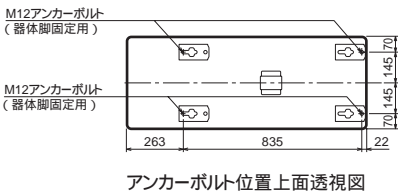
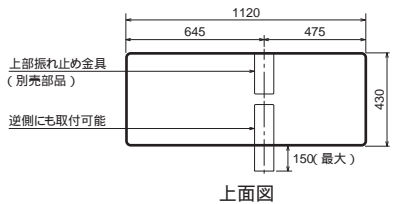
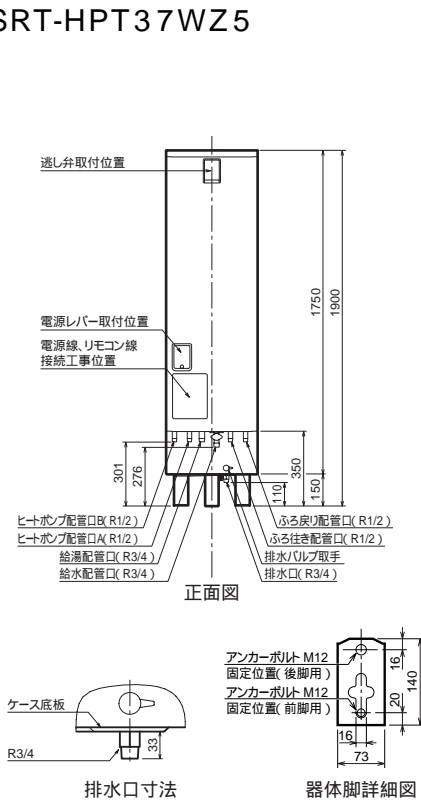
SRT-HPT37N5
SRT-HPTK37WUDX5
SRT-HPTK37WUD5
SRT-HPTK37WX5

SRT-HPTK37WDX5
SRT-HPTK37W5
SRT-HPTK37WD5
SRT-HPTK37ND5

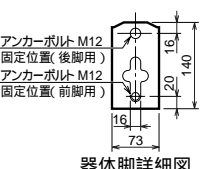
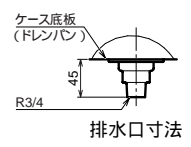
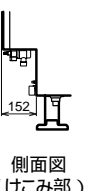
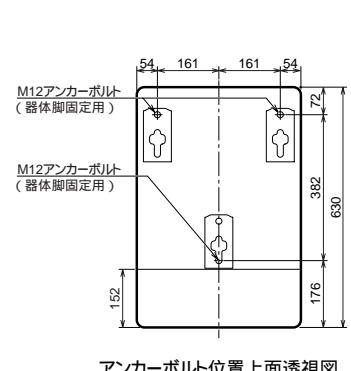
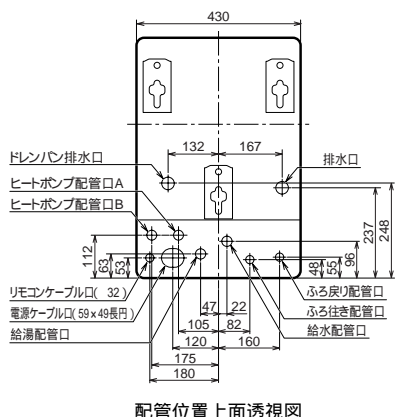
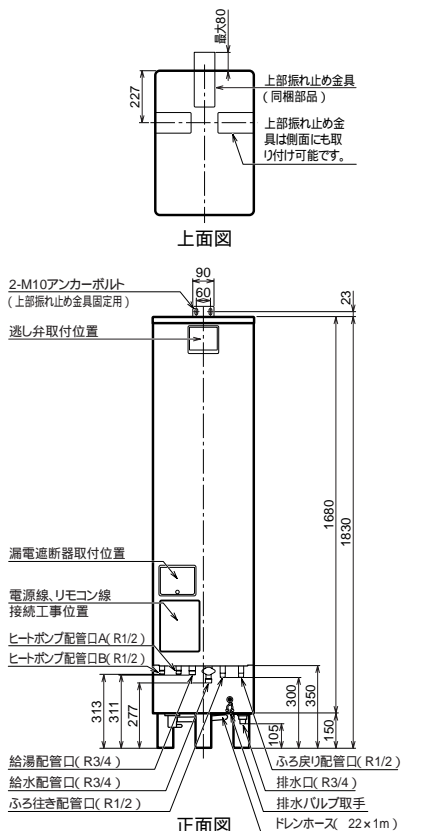


注1 注2 ふろり配管口、ふるり配管口は追いだきフルオート機種の名称です。エコオート機種では、ふるり配管口がふるり配管口となります。給湯専用機種にはありません。

【370L】 薄型タイプ
SRT-HPT37WUZ5
SRT-HPT37WZ5

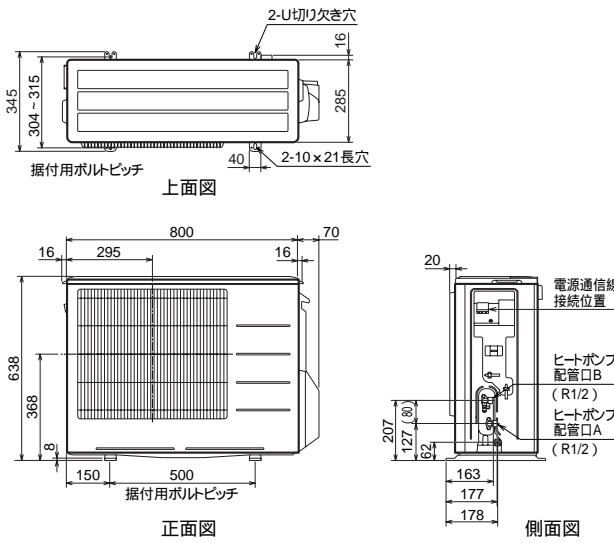


【177L】
SRT-EST18W4



ヒートポンプユニット

SRT-HPU45A5

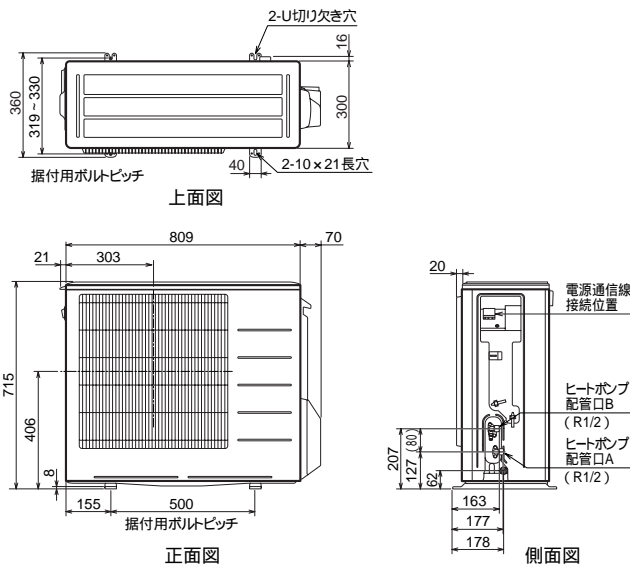


SRT-HPU72A5

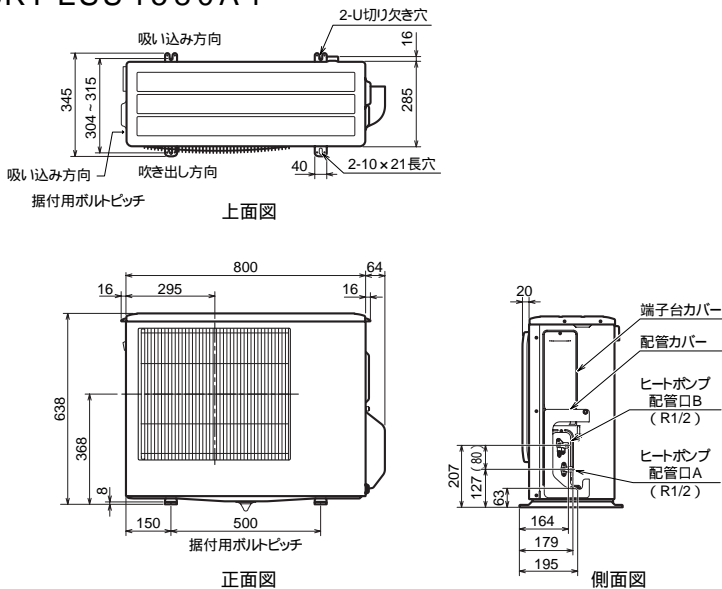
SRT-HPUK60A5

SRT-HPU60A5

SRT-HPUK45A5



SRT-ESU4580A4



3 配管工事

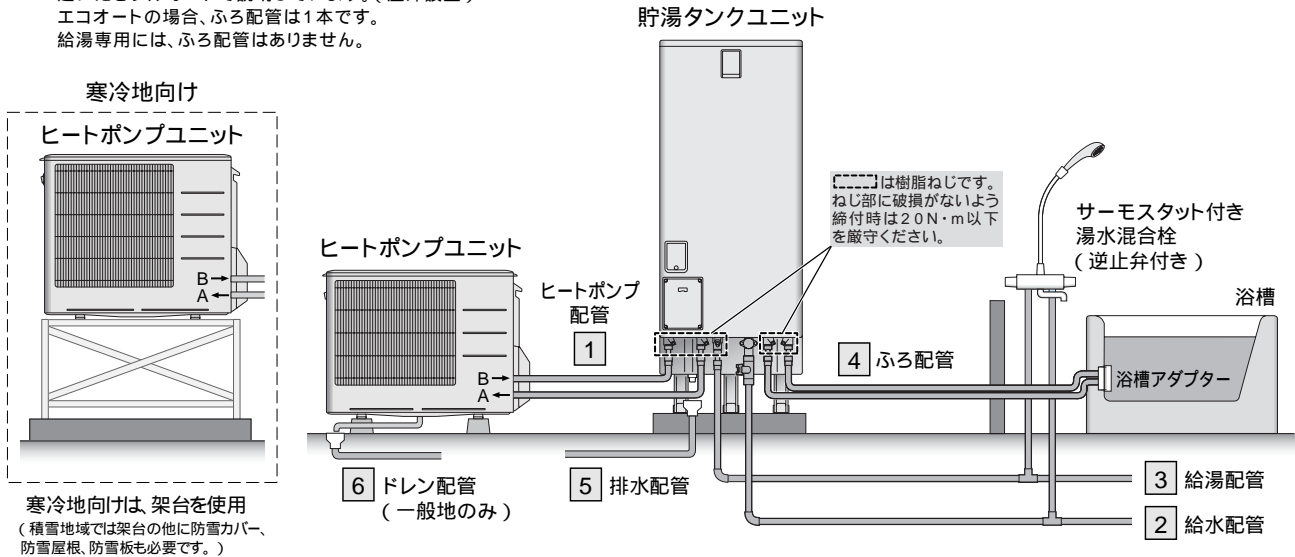
(1) 各配管の制約及び施工上の注意

配管名	耐熱温度	推奨配管種類	配管サイズ	継手呼び径 (R:テーパ・バーねじ)		長さ 曲がり	高低差	鳥居	保温材厚さ
				製品	配管				
1 ヒートポンプ配管	95以上	銅管	10A	R1/2	1/2x10A	15m 5曲がり ()	7-12ページ 参照	3m以下 (1カ所まで)	●配管長5m以下 10mm以上 ●配管長15m以下 20mm以上
		架橋ポリエチレン管	10A		1/2x10A				
2 給水配管	特になし	銅管	20A	R3/4	3/4x20A	—	7-11ページ 参照	—	10mm以上 推奨
		架橋ポリエチレン管	16A		3/4x16A				
3 給湯配管	90以上	銅管	20A	R3/4	3/4x20A	—	7-11ページ 参照	—	10mm以上 推奨
		架橋ポリエチレン管	16A		3/4x16A				
4 ふる配管	80以上	銅管	10A	R1/2	1/2x10A	6m 5曲がり	7-12ページ 参照	3m以下 (1カ所まで)	10mm以上 推奨
			15A		1/2x15A				
		架橋ポリエチレン管	13A		1/2x13A	15m 10曲がり			
5 排水配管	90以上	HT管	50以上	一般地向け (R3/4) 寒冷地向け (R11/2)	—	—	下り勾配	—	—
6 ドレン配管 (一般地のみ)	特になし	ドレンホース	16	—	—	—	下り勾配	—	—

集合住宅の場合は25m5曲がりまで対応可能です。ただし、配管が長くなるほど、放熱は大きくなります。
(機種は、エマージェンシーストップ機能付きをお選びください。)

(2) 標準配管例

追いだきフルオートで説明しています。(屋外設置)
エコオートの場合、ふる配管は1本です。
給湯専用には、ふる配管はありません。



4 据付工事

(1) 電気工事

電気工事は、「電気設備に関する技術基準」及び「内線規程」にしたがって第二種電気工事士 が施工し、必ず、専用回路を使用してください。

ブレーカーの定格及び電線の太さは内線規程に定められたものを使用してください。

電力契約は、必ず、季節別時間帯別電灯、時間帯別電灯としてください。深夜電力契約はできません。

必ずタンクを満水にしたことを確認してから電源を入れてください。

万一の感電事故防止のため、「電気設備に関する技術基準」及び「内線規程」にしたがって第二種電気工事士 がD種接地工事を行なってください。

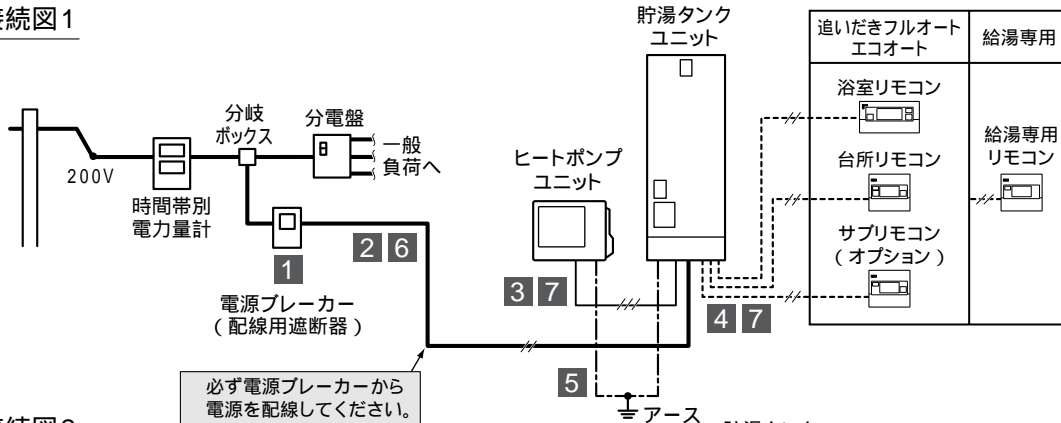
工事・ビル等への設置で、一定要件を満たす場合は第一種電気工事士

電気系統接続概要図

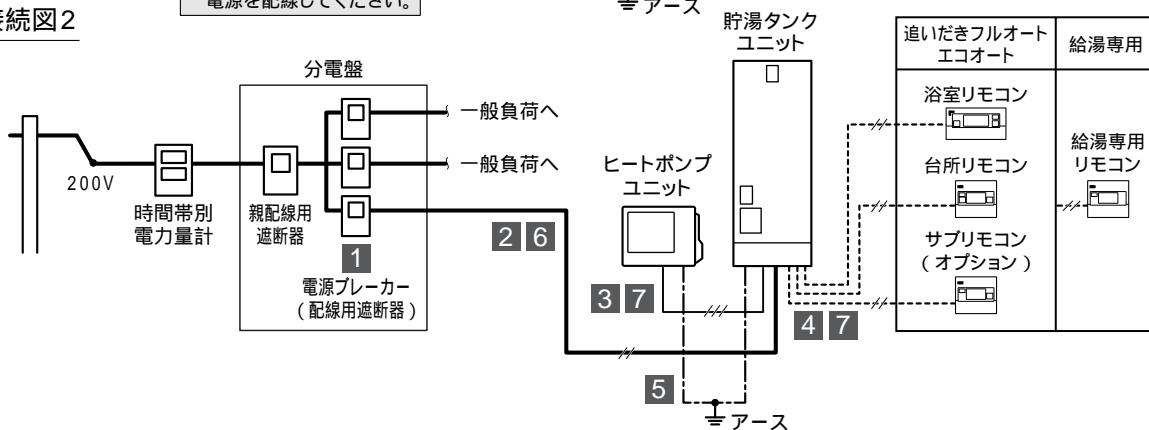
図中の番号(1 ~ 7)は必要部材の番号を表しています。

- 電気給湯機用電源ブレーカー組込みの分電盤の場合は、分電盤より直接配線してください。(接続図2)

接続図1



接続図2



必要部材

表中の番号(1 ~ 7)は上図に対応しています。

番号	名称	仕様	備考
1	電源ブレーカー(配線用遮断器)	单相200V、20A	—
2	電源線	2芯式、3.5mm ² (2.0)、VV 線	●電源 ~ 貯湯タンクユニット
3	電源通信線	3芯式(単線)、2.0、VVF 線	●最長30m以内 ●貯湯タンクユニット ~ ヒートポンプユニット
4	リモコン線	2芯式、0.3mm ² (当社別売部品使用時)	●最長50m以内 ●リモコン全回路
5	アース線	1.6、IV 線	—
6	PF管(電源線用)	22	●電源 ~ 貯湯タンクユニット
7	PF管(電源通信線用、リモコン線用)	16	●貯湯タンクユニット ~ ヒートポンプユニット ●貯湯タンクユニット ~ 各リモコン

【お願い】●3 電源通信線は、必ず、単線を使用してください。

●4 リモコン線は、当社別売部品(形名:LM-620またはLM-650)を使用してください。

市販品を使用する場合は、相当品(2芯式、0.3 ~ 1.65mm²、67.6 /km以下)としてください。ただし、浴室リモコンの接続端子を使用して共カシメを行う場合は、線径0.3mm²としてください。線径が0.3mm²以上の場合は、適合する接続端子(市販品)をご使用ください。

(2) 配管例

階上(2、3階)給湯

2階への給湯・ふる給湯は全機種可能です。

3階への給湯・ふる給湯は、機種により制約が生じます。(下表参照)特に3階へのふる給湯時は、3階湯はり水位センサ - (当社別売部品 形名: GT-A03F)の取り付けが必要となります。

機種	ハイパワー給湯タイプ	ハイパワー給湯タイプ以外
給湯	使用できます。	手洗い程度であれば使用できます。シャワー、洗髪洗面化粧台は使用できません。
ふる給湯	3階湯はり水位センサ - を取り付けすることで、湯はりを含むふる機能を使用できます。	使用できません。

3階湯はり水位センサ - 取付可能機種

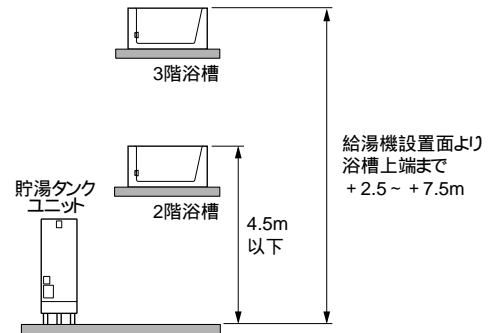
SRT-HP55WU5、SRT-HP46WU5、SRT-HP37WU5、SRT-HP37WUD5
SRT-HP43WUZ5、SRT-HP37WUZ5、SRT-HPK46WUD5、SRT-HPK37WUD5

貯湯タンクユニット設置階の上の階へ給湯するときは、貯湯タンクユニット設置階の給湯配管に市販の流量調整バルブ(流量が調整しにくい場合は流量絞り弁)を取り付け、階高さによる流量バランスを調整してください。

下の階で給湯しているときは、上の階での出湯が弱くなります。

給湯機 - 浴槽間の制約

- 2階へのふる給湯は全機種可能です。
- ハイパワー給湯タイプに別売の3階湯はり水位センサ - を取り付けただけの場合のみ、3階へのふる給湯が可能です。



階下給湯

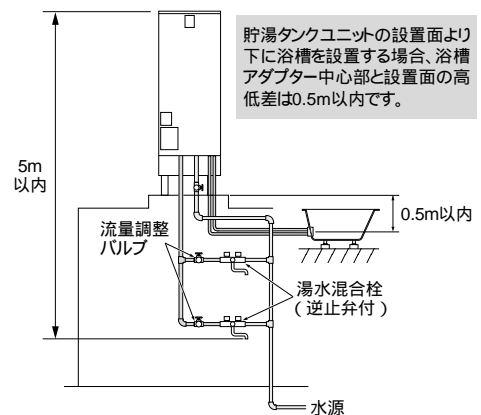
給湯配管は階下5mまで可能です。

給湯栓出口と貯湯タンクユニット天面の高低差は5m以内にしてください。5mを超えると空気の混ざったお湯が出て、飛び散ることがあり危険です。

給湯配管の途中に流量調節バルブ(市販品)を取り付けてください。

空気の混ざったお湯が出る場合は、貯湯タンクユニットへの給水量が不足しています。流量調節バルブ(市販品)で、給水と給湯する量のバランスがよくなるよう調節してください。

階下への湯はりはできません。

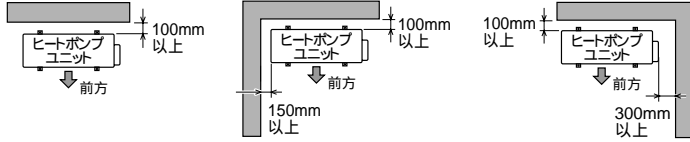


(3) 据付制約

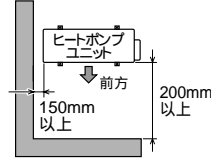
ヒートポンプユニット

- 3方向に障害物がある場合は設置できません。
- 前方(吹出側)の障害物が風通しの良いもの(例:金網)の場合は、「前方(吹出側)に障害物がない場合」の制約で設置できます。風通しの悪いもの(例:建物の外壁)の場合は、「前方(吹出側)に障害物がある場合」の制約で設置してください。

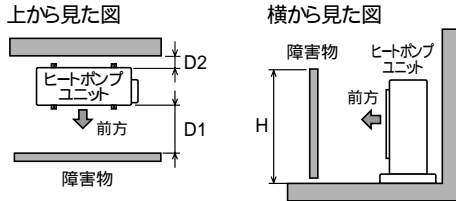
前方(吹出側)に障害物がない場合(上から見た図)
 上方は開放(1m以上確保)の条件です。



後方(吸込側)に障害物がない場合(上から見た図)
 上方は開放(1m以上確保)の条件です。



前方(吹出側)に障害物がある場合



所要スペース(D1及びD2)は、障害物の高さ(H)によってかわります。風向ガイドを取り付ける場合は、下表を参照ください。ただし、設置条件によっては運転音が上がることがあります。

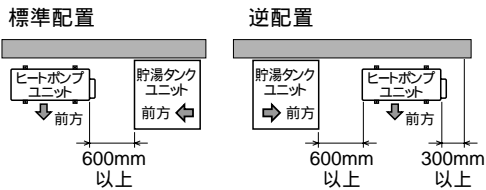
障害物の高さ(H)	所要スペース(D1 / D2)		
	風向ガイドなし		風向ガイドあり
	ESシリーズ以外	ESシリーズ	
1200mm以下	200mm以上 / 100mm以上	115mm以上 / 100mm以上	185mm以上 / 30mm以上
1200mm超	300mm以上 / 100mm以上		350mm以上 / 30mm以上

壁に向けて吹き出すと、壁が汚れる場合があります。風通しが悪く、吹き出した風を再び吸い込む場合は、加熱能力が10%程度悪化する場合があります。風向ガイド(当社別売部品)を取り付けると、加熱能力の改善が図れる場合があります。

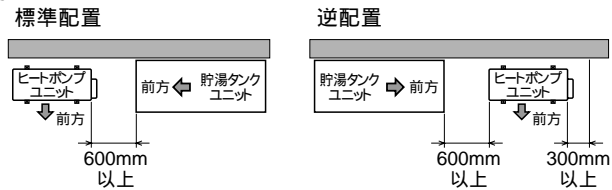
メンテナンススペース(上から見た図)

- 貯湯タンクユニットの前方には600mm以上必要です。
- ヒートポンプユニットの配管取出側には300mm以上必要です。

薄型タイプ以外

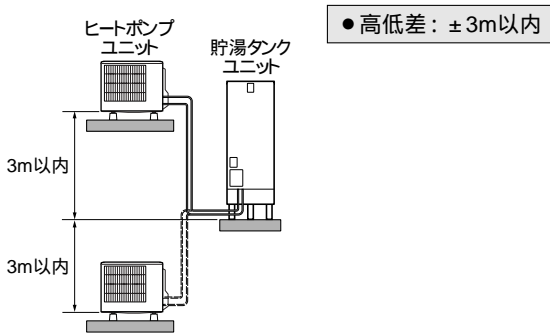


薄型タイプ

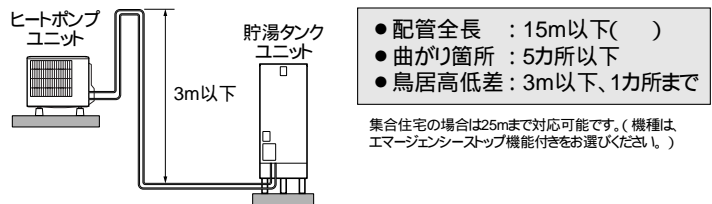


ヒートポンプユニットと貯湯タンクユニット間

ユニット間の高低差の制約



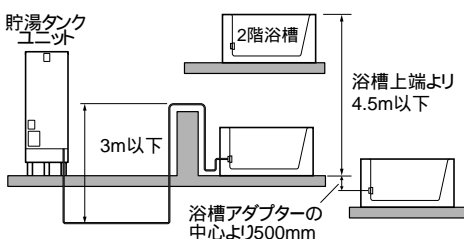
配管の制約



ヒートポンプ配管の長さ温度低下について

- タンク内湯温はヒートポンプ配管からの放熱により、わき上げ温度より低くなります。配管が長くなるほど、放熱は大きくなりますので、なるべく配管は短くすることをおすすめします。
- 耐熱保温材20mm、外気温度マイナス7、15mの配管の場合、配管での放熱ロスによる温度低下は約5です。外気温度、湿度等の条件、各部の放熱ロスを含めると、タンク内湯温はわき上げ温度より約10 低下することがあります。

貯湯タンクユニットと浴槽間(追いだしフルオート、エコオートのみ)



- 配管全長:15m以下
- 曲がり箇所:10カ所以下
- 鳥居高低差:3m以下、1カ所まで(浴槽が2階の場合は不可)

階下へのふる給湯はできません。また、3階へのふる給湯時は、3階湯はり水位センサ(当社別売部品)の取り付けが必要となります。詳細は、7-11ページをご覧ください。

5 別売部品

商品名	形名	希望小売価格		ハイパワースタイル			エコエアー		給湯専用		省スペース型
		税込価格	税抜価格	追いだし		角形	角形	角形	角形	角形	角形
				角形	角形寒冷地						
1 リモコンセット(インターホンタイプ)	RMC-D5SE	42,000円	40,000円								
2 リモコンセット(ベーシックタイプ)	RMC-5SE	26,250円	25,000円								
3 サプリモコン	RMC-KZ5	15,750円	15,000円								
4 給湯専用リモコン	RMC-N5	15,750円	15,000円								
5 ESシリーズリモコンセット(インターホンタイプ)	RMC-ESD4	42,000円	40,000円								
6 ESシリーズサプリモコン	RMC-ESKZ4	15,750円	15,000円								
7 リモコンケーブル(20m)	LM-620	5,250円	5,000円								
8 リモコンケーブル(50m)	LM-650	10,500円	10,000円								
9 リモコン壁貫通パイプ	GT-5SEKP	1,575円	1,500円								
10 3階湯はり用水位センサー ¹	GT-A03F	31,500円	30,000円								
11 浴槽アダプター(ストレート型)	GT-F761	6,300円	6,000円								
12 浴槽アダプター(L型)	GT-F791	6,300円	6,000円								
13 浴槽アダプター(ストレート型) 高温水遮断型	GT-E761	9,975円	9,500円								
14 浴槽アダプター(L型) 高温水遮断型	GT-E791	9,975円	9,500円								
15 アース棒	GT-30D	2,100円	2,000円								
16 脚部カバー(300L用) ²	GT-K300	12,600円	12,000円								
17 脚部カバー(角形370L・460L用)	GT-K460	12,600円	12,000円								
18 脚部カバー(角形370L・460L用塩害、重塩害仕様) ³	GT-K460-BSG	18,900円	18,000円								
19 脚部カバー(460Lローボディ・550L用) ²	GT-K550	18,900円	18,000円								
20 脚部カバー(薄型タイプ用) ²	GT-K370Z	36,750円	35,000円								
21 脚部カバー(ESシリーズ用)	GT-ES180	12,600円	12,000円								
22 配管カバー(角形370L・460L用)	GT-K460HC	8,925円	8,500円								
23 アンカーボルト(脚部固定用・30本入)	GZ-B1D	21,000円	20,000円								
24 アンカーボルト(上部固定用・50本入)	GZ-B2D	15,750円	15,000円								
25 脚固定金具(1セット2個入)	GZ-6D	2,625円	2,500円								
26 上部振れ止め金具 ⁴	GZ-TS1	4,200円	4,000円								
27 防雪カバー(SRT-HPU45A5用)	GT-125	31,500円	30,000円								
28 防雪カバー(SRT-HPU60A5・72A5・K45A5・K60A5用)	GT-127	36,750円	35,000円								
29 風向ガイド(SRT-HPU45A5用) ⁵	GT-133	10,500円	10,000円								
30 風向ガイド(SRT-HPU60A5・72A5・K45A5・K60A5用) ⁵	GT-135	12,600円	12,000円								
31 ファン保護ルーフ	GT-134	4,200円	4,000円								
32 防雪架台(高置台)単体使用可能	GT-124-A	47,250円	45,000円								
33 防雪架台(防雪屋根)GT-124-Aが必要	GT-124-B	31,500円	30,000円								
34 防雪架台(防雪板後・左)GT-124-A、Bとも必要	GT-124-C	26,250円	25,000円								
35 配管洗浄剤	BJ-070K	2,100円	2,000円								
36 シーリングテープ	GT-S40A	6,300円	6,000円								
37 浴槽アダプター締付工具	GT-75K	5,250円	5,000円								
38 浴槽アダプター漏れ検査治具	GT-75KM	12,075円	11,500円								
39 浴槽アダプター締付漏れ検査兼用工具	GT-77K	14,700円	14,000円								

マークの見方 = 取付必須部品 = 取付必須部品(いずれか選択して使用) = 必要に応じて使用する部品

- 1:ハイパワー給湯タイプ専用別売部品です。(バブルおそうじ機種はハイパワー給湯タイプでも3階湯はりできないため使用できません。)
 2:耐塩害・耐重塩害仕様
 3:本体が耐塩害、耐重塩害仕様の場合にお選びください。(受注生産対応です)
 4:エマ・ジェンシーストップ機能付機種は同梱されています。
 5:風向ガイドは上向き、下向き、横向きに取付けられます。

MEMO