

9 ヒートポンプ式温水床暖房システム

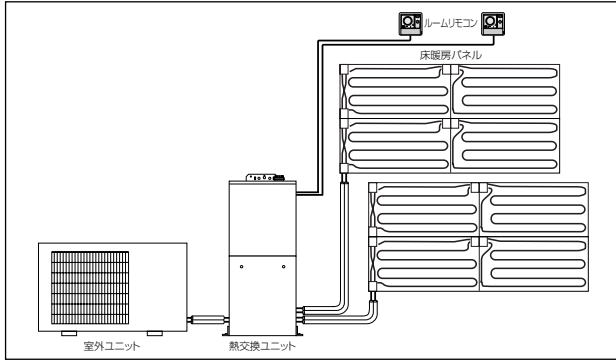
目次

9.1 エコナクールピコ/エコナクールレオ	9-1	〈3〉外形寸法図	9-3
〈1〉システム図	9-1	〈4〉別売部品	9-4
〈2〉仕様	9-1		

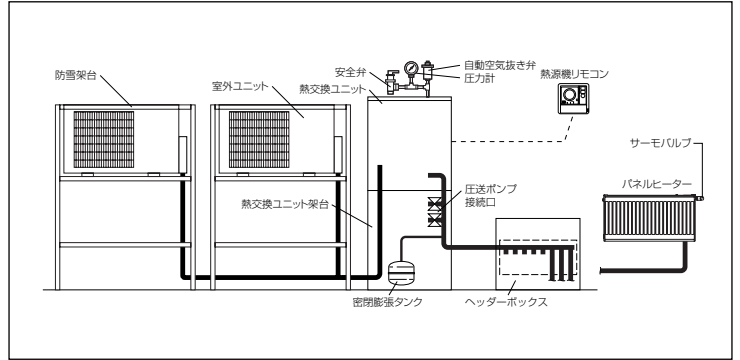
9.1 エコナクールピコ/エコナクールレオ

〈1〉システム図

(1) エコナクールピコ



(2) エコナクールレオ



〈2〉仕様

■ヒートポンプ熱源仕様

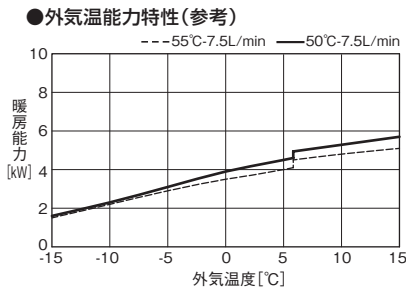
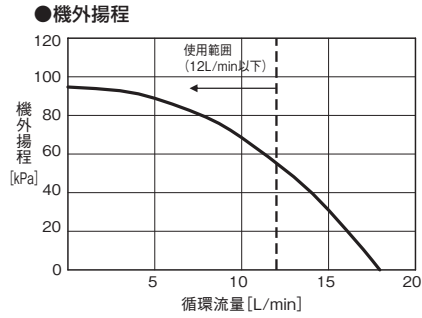
項目	エコナクールピコ (30畳タイプ)	エコナクールピコ (40畳タイプ)		エコナクールピコ (50畳タイプ)		エコナクールレオ	
		温水回路開放式	温水回路開放式	温水回路閉閉式	温水回路開放式		温水回路閉閉式
水回路方式	温水回路開放式	温水回路開放式	温水回路閉閉式	温水回路開放式	温水回路閉閉式	温水回路閉閉式	
形名	熱交換ユニット VEH-304HCB-K	VEH-406HCA-K	VEH-406HCA-M	VEH-507HCB-K	VEH-507HCB-M	VEH-712HCU-M3	
室外ユニット	VEH-304HPB(-H)	VEH-406HPU3(-H,-HL)		VEH-507HPB(-H,-HL)		VEH-406HPU3(-H,-HL)	
電源	単相200V 50-60Hz						
外形寸法	熱交換ユニット	高さ430×幅370×奥行230mm				高さ594×幅580×奥行300mm	
	室外ユニット	高さ550×幅800×奥行285mm		高さ630×幅809×奥行300mm		高さ550×幅800×奥行285mm(1台)	
暖房性能	加熱能力(※1)	4.0kW	6.0kW		7.0kW	11.5kW	
	消費電力(※1)	1.0kW	1.5kW	1.54kW	1.75kW	1.795kW	
	最大消費電力(※2)	1.9kW	2.5kW		3.1kW	4.70kW(※3)	
	運転電流(※1)	6.2A	7.9A	8.1A	9.9A	10.1A	
	最大運転電流	11.5A	13.1A		17.5A	27.5A	
冷房性能	エネルギー消費効率(※1)	4.0	4.0	3.9	4.0	3.9	
	騒音 熱交換ユニット(※4)	29dB	29dB	26dB	29dB	26dB	
	騒音 室外ユニット	48dB	49dB		52dB	52dB(2台同時運転時)	
	冷却能力(※5)	3.0kW	3.5kW		5.0kW	7.0kW	
	冷却消費電力(※5)	1.2kW	1.4kW		2.17kW	2.8kW	
質量	熱交換ユニット	11kg	12kg		13kg	24kg	
	室外ユニット	32kg	38kg		41kg	38kg(1台あたり)	
	冷媒種	R410A					
	冷媒量	700g	VEH-406HPU3(-H)は770g、 VEH-406HPU3(-HL)は900g		VEH-507HPB(-H)は1050g、 VEH-507HPB(-HL)は1180g		VEH-406HPU3(-H)は770g、 VEH-406HPU3(-HL)は900g
	保有水量	2.9ℓ	3.0ℓ	1.4ℓ	3.1ℓ	1.5ℓ	3.0ℓ
許容システム水量	30ℓ	30ℓ	-	30ℓ	-	-	

項目	ヒーターユニット
形名	VEZ-20HT2
電源	単相200V 50-60Hz
外形寸法	高さ365×幅204×奥行150mm
電気ヒーター消費電力	2.0kW
質量	5.2kg
保有水量	0.31ℓ

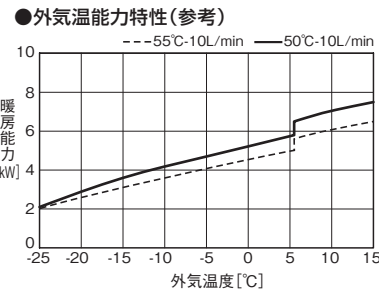
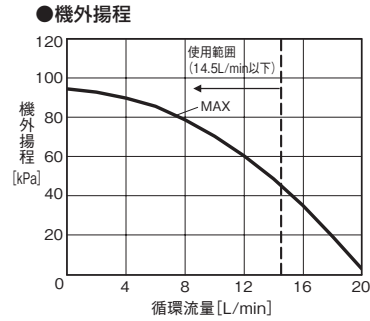
※1:エコナクールピコ(30畳タイプ)の場合(暖房性能は、外気温度7℃ 温水出湯温度40℃ 流量4L/min時の性能値)。
 エコナクールピコ(40畳タイプ)の場合(暖房性能は、外気温度7℃ 温水出湯温度40℃ 流量5L/min時の性能値)。
 エコナクールピコ(50畳タイプ)の場合(暖房性能は、外気温度7℃ 温水出湯温度40℃ 流量7L/min時の性能値)。
 エコナクールレオの場合(暖房性能は、外気温度7℃ 温水出湯温度40℃ 流量10L/min時の性能値)。
 ※2:室外ユニット凍結防止ヒーターの消費電力は100Wです。(H, HLタイプのみ) ※3:外気温度7℃ 温水出湯温度45℃ 流量25L/min時
 ※4:運転音は反響音の少ない無響室で測定した数値です。実際に取り付けられた状態で測定すると周囲の音や反響を受け、表示数値より大きくなる場合があります。
 ※5:外気温度35℃、往き冷水温度7℃、戻り冷水温度12℃時の性能値です。

機外揚程

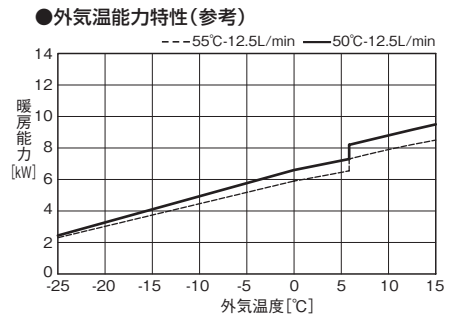
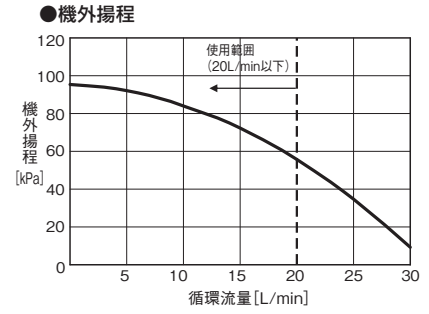
エコヌクールピコ:VEH-304HCB-K



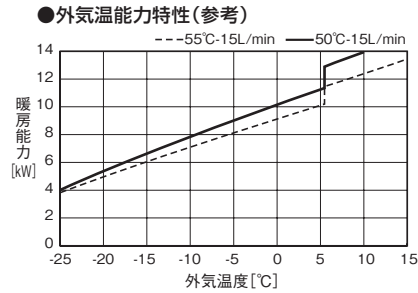
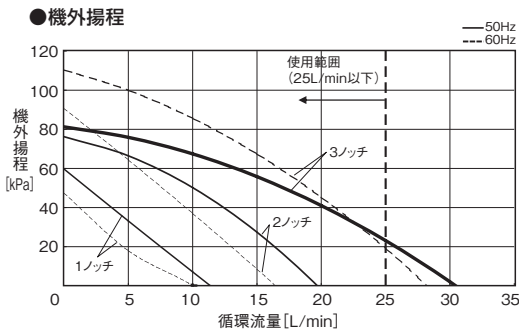
エコヌクールピコ:VEH-406HCA-K/M



エコヌクールピコ:VEH-507HCB-K/M



エコヌクールレオ:VEH-712HCU-M3



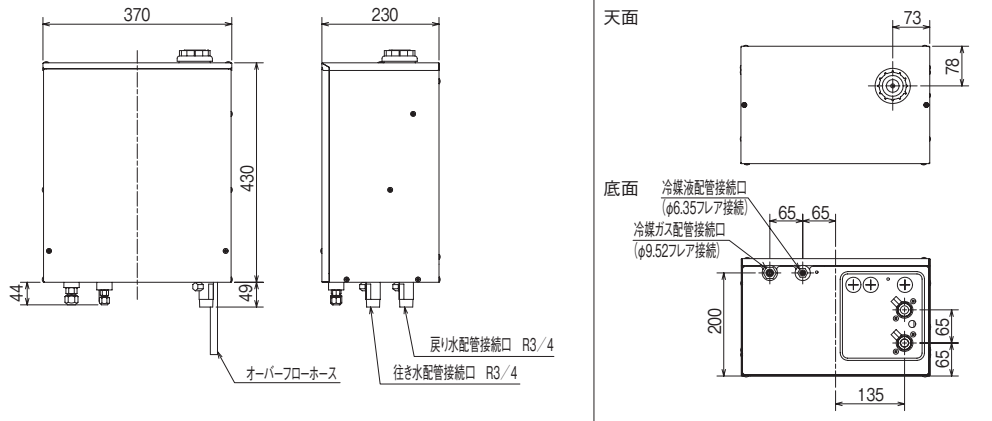
ヒートポンプ熱源では、外気温により発揮能力が異なります。外気温度が約5°C以下で室外ユニットの熱交換器が着霜し始め、能力が低下します。本能力は発揮可能な最大能力で、実際の発揮能力は端末の運転台数等によって異なります。

※端末機器は、床暖房やパネルヒーターのみで空調負荷を賄えるものとします。

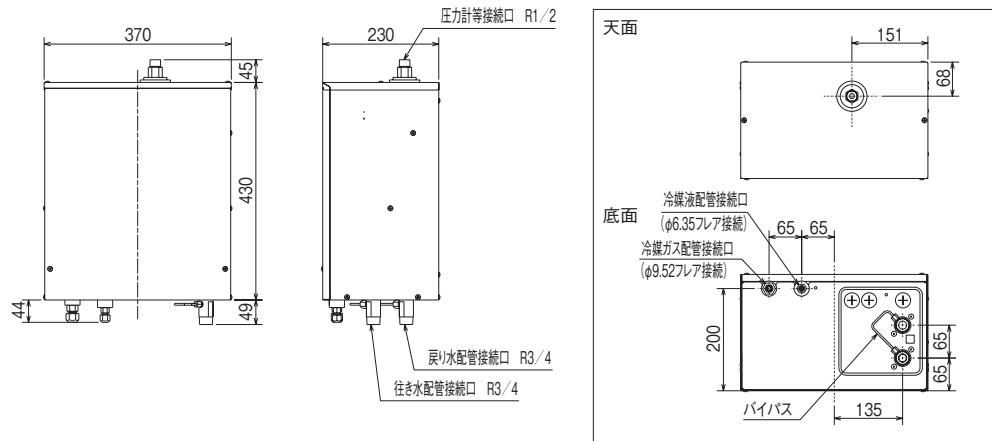
〈3〉外形寸法図

(1) 熱交換ユニット

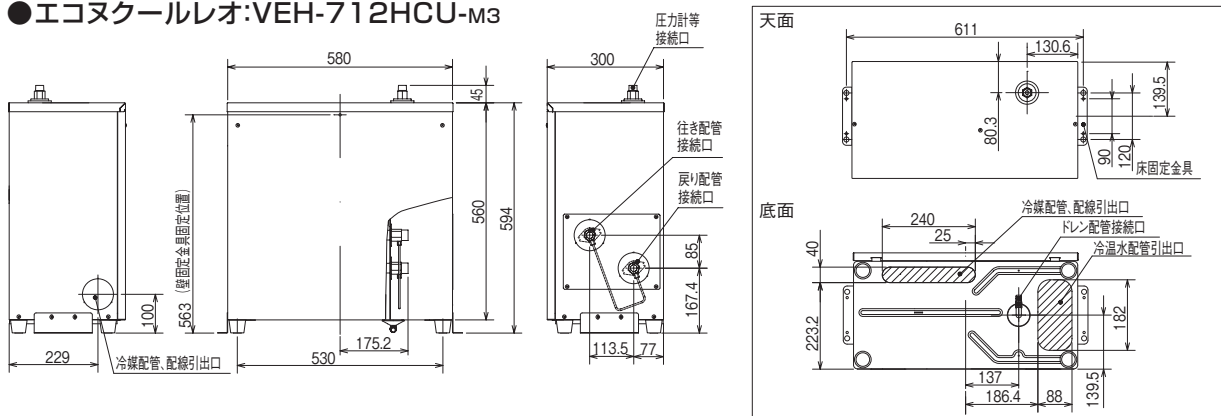
●エコヌクールピコ(開放式):VEH-304HCB-K、VEH-406HCA-K、VEH-507HCB-K



●エコヌクールピコ(密閉式):VEH-406HCA-M、VEH-507HCB-M

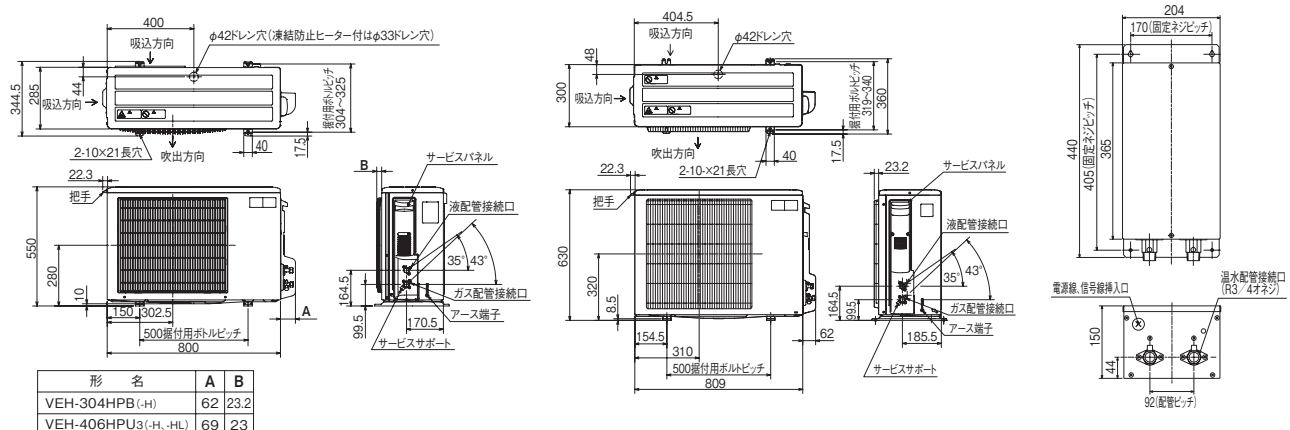


●エコヌクールレオ:VEH-712HCU-M3



(2) 室外ユニット

●室外ユニット:VEH-304HPB(-H)、VEH-406HPU3(-H、-HL) ●室外ユニット:VEH-507HPB(-H、-HL) ●ヒーターユニット:VEZ-20HT2



〈4〉 別売部品

(1) コントローラー関連部材



エコクールピコ30・50専用リモコン

- VEZ-01RCB
- 電気料金とCO₂排出量のチェック機能搭載



エコクールピコ40・レオ専用
熱源機リモコン

- VEZ-406RCD₂
- 24時間プログラムタイマー付き



エコクールピコ40・レオ専用
ルームリモコン

- VEZ-4RC₂
- 24時間プログラムタイマー付き
- 室温サーモ搭載

(2) 共通部材



ヒーターユニット

- VEZ-20HT₂

(3) エコクールレオ専用部材



熱動弁コントローラー

- VEZ-8VC