

M エアーカーテン

目次

| | |
|-------------|-----|
| エアーカーテン | M-2 |
| 〈1〉 業務用タイプ | M-2 |
| 〈2〉 産業用タイプ | M-3 |
| 〈3〉 電気ヒーター付 | M-4 |

形名の見方

商品長さを示す。 06 : 60cm 75 : 75cm 09 : 90cm
 10 : 100cm 12 : 120cm

電源区分を示す。
S : 単相 T : 3相

開発順序を示す。

用途を示す。
GK : 業務用、ヒーター付
MK : 産業用

GK - 25 09 Y T H A

参考取付高さを示す。
25 : 2.5m 30 : 3.0m
35 : 3.5m 50 : 5.0m

モーターの公称出力を示す。
(ヒーター付のみ) Y : 15W
 A : 25W

仕様を示す。
無 : 標準形
H : ヒーター付

エアーカーテン

〈1〉業務用タイプ



●塗装色はマンセル0.7Y8.6/1

単相 100V

- GK-2506S
- GK-2509S
- GK-2512S
- GK-3006S
- GK-3009S
- GK-3012S

3相 200V

- GK-3006T
- GK-3009T
- GK-3012T

注意

●使用条件：本体周囲・搬送空気とも温度-10℃～+45℃、常温において相対湿度90%以下。この範囲を超えますと焼損、変形、回転不良、破損につながるおそれがあります。

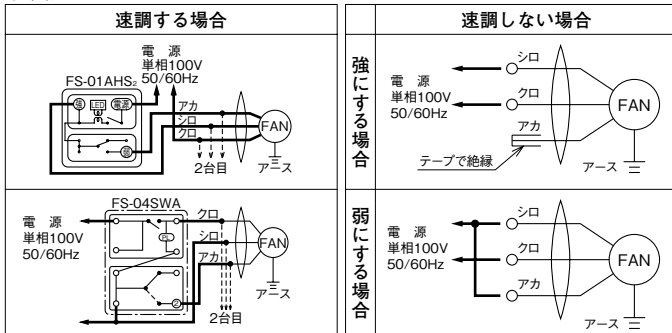
特性・仕様一覧

| 取付 | 形名 | 本体間口寸法(cm) | 電源 | 速調 | 50Hz | | | | | 60Hz | | | | | 質量(kg) | | | | | |
|-----------|----------|------------|---------|------|---------|-------|-------------|-------------|-----------------------|--------|---------|---------|-------|-------------|--------|-------------|-----------------------|--------|---------|-----|
| | | | | | 消費電力(W) | 電流(A) | 平均吹出風速(m/s) | 最大吹出風速(m/s) | 風量(m ³ /h) | 騒音(dB) | 起動電流(A) | 消費電力(W) | 電流(A) | 平均吹出風速(m/s) | | 最大吹出風速(m/s) | 風量(m ³ /h) | 騒音(dB) | 起動電流(A) | |
| 標準取付・タテ取付 | GK-2506S | 60 | 単相 100V | 強 | 27 | 0.27 | 6.2 | 9.5 | 670 | 40 | 0.42 | 34 | 0.35 | 6.2 | 9.5 | 670 | 40 | 0.41 | 7 | |
| | | | | 弱 | 26 | 0.26 | 5.0 | 8.8 | 540 | 35.5 | 29 | 0.30 | 4.8 | 8.5 | 520 | 35.5 | | | | |
| | GK-2509S | 90 | | 強 | 45 | 0.45 | 6.5 | 9.5 | 1060 | 41.5 | 0.69 | 51 | 0.51 | 6.5 | 9.5 | 1060 | 41.5 | 0.67 | | |
| | | | | 弱 | 42 | 0.43 | 5.4 | 8.8 | 870 | 38 | 44 | 0.45 | 5.2 | 8.5 | 850 | 38 | | | | |
| | GK-2512S | 120 | | 強 | 54 | 0.54 | 5.8 | 9.5 | 1240 | 42.5 | 0.80 | 61 | 0.61 | 5.8 | 9.5 | 1240 | 42.5 | 0.77 | | |
| | | | | 弱 | 50 | 0.51 | 4.9 | 8.8 | 1050 | 39.5 | 53 | 0.54 | 4.7 | 8.5 | 1020 | 39.5 | | | | |
| | GK-3006S | 60 | | 強 | 42 | 0.44 | 7.5 | 13 | 810 | 44.5 | 0.84 | 59 | 0.60 | 8.2 | 14 | 890 | 46.5 | 0.79 | | 7.5 |
| | | | | 弱 | 41 | 0.42 | 6.7 | 11 | 720 | 41.5 | 49 | 0.49 | 6.5 | 11 | 700 | 41 | | | | |
| | GK-3009S | 90 | | 強 | 70 | 0.74 | 8.0 | 13 | 1300 | 47 | 1.39 | 83 | 0.84 | 8.5 | 14 | 1385 | 48.5 | 1.30 | | |
| | | | | 弱 | 67 | 0.69 | 7.0 | 11 | 1140 | 45 | 74 | 0.76 | 7.0 | 11 | 1140 | 44 | | | | |
| | GK-3012S | 120 | | 強 | 95.5 | 0.96 | 7.3 | 13 | 1565 | 48.5 | 1.88 | 112 | 1.12 | 8.0 | 14 | 1720 | 51.5 | 1.82 | | |
| | | | | 弱 | 86 | 0.89 | 6.3 | 11 | 1350 | 46 | 96.5 | 0.97 | 6.2 | 11 | 1330 | 46 | | | | |
| GK-3006T | 60 | 強 | 66 | 0.42 | 7.5 | 13 | 810 | 44.5 | 0.92 | 69 | 0.37 | 8.2 | 14 | 890 | 47 | 0.86 | 7.5 | | | |
| | | 弱 | 61 | 0.24 | 6.7 | 11 | 720 | 42 | 69 | 0.26 | 6.5 | 11 | 700 | 41 | | | | | | |
| GK-3009T | 90 | 強 | 95 | 0.42 | 8.0 | 13 | 1300 | 47 | 1.11 | 105 | 0.43 | 8.5 | 14 | 1385 | 48.5 | 1.06 | | | | |
| | | 弱 | 93 | 0.38 | 7.0 | 11 | 1140 | 44 | 103 | 0.39 | 7.0 | 11 | 1140 | 44 | | | | | | |
| GK-3012T | 120 | 強 | 156 | 0.68 | 7.3 | 13 | 1565 | 48.5 | 1.45 | 153 | 0.60 | 8.0 | 14 | 1720 | 51.5 | 1.37 | | | | |
| | | 弱 | 152 | 0.52 | 6.3 | 11 | 1350 | 46 | 152 | 0.52 | 6.2 | 11 | 1330 | 46 | | | | | | |

※本体スイッチは付属されておりません。速調する場合は別売スイッチをお求めのうえご使用ください。 ※風量は、オフィスチャンバー方式による静圧0Pa時の値です。 ※騒音は本体吹出口側中心位置より斜め45°、1.5mの点における値です。

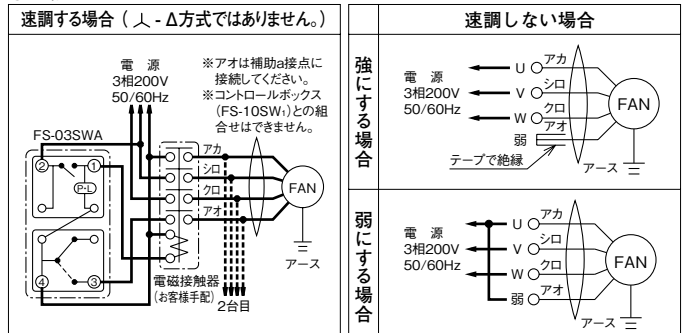
結線図

●単相 100V



※図中太線および破線部分は電気工事の資格を有する方に施工してください。

●3相 200V



●システム部材

天吊金具

KH-4

※天井据付する場合に使用します。
※取付けには1台あたり天吊金具が2個必要です。

外形図

(単位mm)

化粧パネル

GK-06P GK-09P GK-12P

●塗装色はマンセル0.7Y8.6/1
※天井据付するとき天吊金具とセットでご使用ください。意匠性が向上します。

外形図

(単位mm)

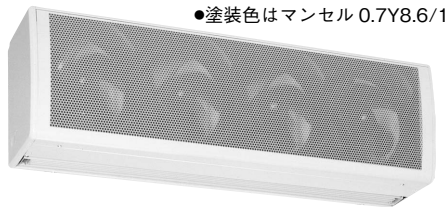
変化寸法表 (単位mm)

| 形名 | A | B |
|--------|------|------|
| GK-06P | 604 | 500 |
| GK-09P | 904 | 800 |
| GK-12P | 1198 | 1094 |

| 部品名 | 天吊金具 | コントロールスイッチ | | 化粧パネル |
|----------|--------------|------------|---------------|--------|
| | | プラスチックパネル | 金属パネル | |
| GK-2506S | KH-4 2個必要 | FS-01AHS | FS-04SWA | GK-06P |
| GK-2509S | | | | GK-09P |
| GK-2512S | | | | GK-12P |
| GK-3006S | | | | GK-06P |
| GK-3009S | | | | GK-09P |
| GK-3012S | | | | GK-12P |
| GK-3006T | | — | FS-03SWA ※ | GK-06P |
| GK-3009T | | | | GK-09P |
| GK-3012T | | | | GK-12P |

※ GK-3006T・3009T・3012T は FS-03SWA だけでは運転できません。市販の電磁接触器（お客様手配）とあわせてご使用ください。

〈2〉 産業用タイプ

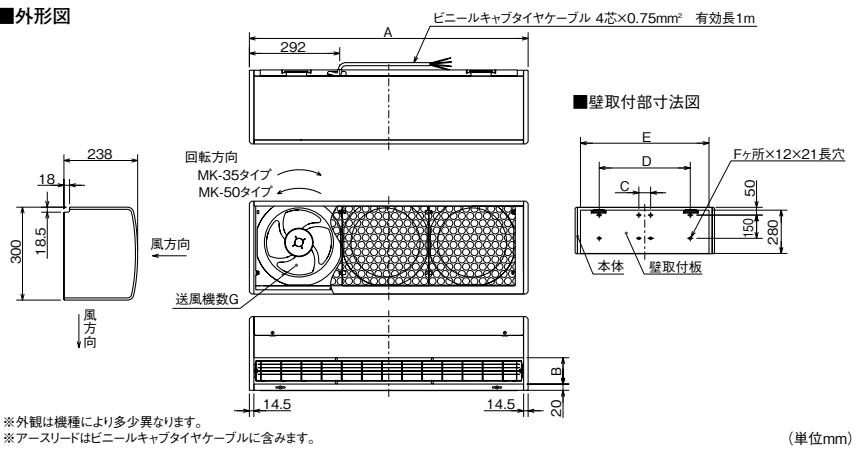


●塗装色はマンセル 0.7Y8.6/1

3相 200V

- MK-3506TA
- MK-3575TA
- MK-3509TA
- MK-3510TA
- MK-3512TA
- MK-5010TA
- MK-5012TA

■外形図



●注意

●使用条件：本体周囲・搬送空気とも温度 -10℃～+45℃、常温において相対湿度 90%以下。この範囲を超えすと焼損、変形、回転不良、破損につながるおそれがあります。

■変化寸法表 (単位 mm)

| 形名 | A | B | C | D | E | F | G |
|------------------|------|-----|-------|-------|------|---|---|
| MK-3506TA | 600 | 85 | 287.5 | — | 530 | 4 | 2 |
| MK-3575TA | 750 | 85 | 438 | — | 680 | 4 | 3 |
| MK-3509TA | 900 | 85 | 76 | 588 | 830 | 8 | 3 |
| MK-3510TA | 1000 | 85 | 176 | 688 | 930 | 8 | 4 |
| MK-3512TA | 1180 | 85 | 355.5 | 867.5 | 1110 | 8 | 4 |
| MK-5010TA | 1015 | 110 | 191 | 703 | 945 | 8 | 4 |
| MK-5012TA | 1258 | 110 | 434 | 946 | 1188 | 8 | 5 |

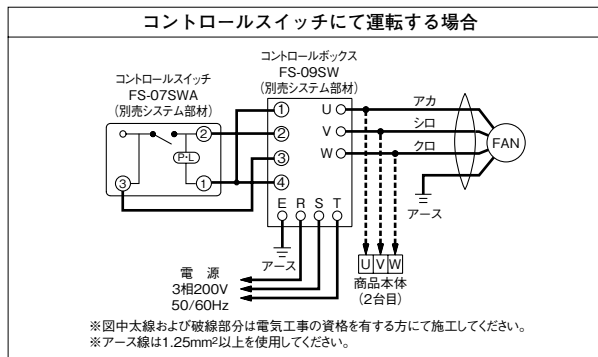
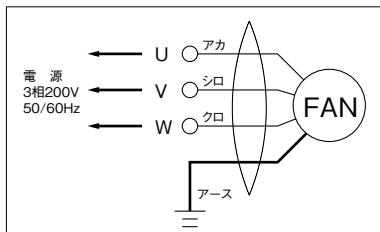
■特性・仕様一覧

| 取付 | 形名 | 本体開口寸法 (cm) | 電源 | 50Hz | | | | | | | 60Hz | | | | | | | 質量 (kg) |
|---------------------------|------------------|-------------|------------|----------|--------|--------------|--------------|-----------|---------|----------|----------|--------|--------------|--------------|-----------|---------|----------|---------|
| | | | | 消費電力 (W) | 電流 (A) | 平均吹出風速 (m/s) | 最大吹出風速 (m/s) | 風量 (m³/h) | 騒音 (dB) | 起動電流 (A) | 消費電力 (W) | 電流 (A) | 平均吹出風速 (m/s) | 最大吹出風速 (m/s) | 風量 (m³/h) | 騒音 (dB) | 起動電流 (A) | |
| 標準 取付 ・ タテ 取付 | MK-3506TA | 60 | 3相 200V | 155 | 0.52 | 8.3 | 17.5 | 1450 | 65 | 1.5 | 195 | 0.63 | 8.3 | 17.5 | 1450 | 65 | 1.4 | 15.5 |
| | MK-3575TA | 75 | | 205 | 0.66 | 8.5 | 17.5 | 1880 | 65 | 1.7 | 255 | 0.80 | 8.5 | 17.5 | 1880 | 65 | 1.6 | 18.5 |
| | MK-3509TA | 90 | | 230 | 0.76 | 8.6 | 17.5 | 2300 | 67 | 2.3 | 290 | 0.94 | 8.6 | 17.5 | 2300 | 67 | 2.1 | 20 |
| | MK-3510TA | 100 | | 270 | 0.88 | 8.6 | 17.5 | 2560 | 67 | 2.3 | 335 | 1.1 | 8.6 | 17.5 | 2560 | 67 | 2.1 | 22.5 |
| | MK-3512TA | 120 | | 300 | 1.0 | 8.4 | 17.5 | 2950 | 68 | 3.0 | 385 | 1.2 | 8.4 | 17.5 | 2950 | 68 | 2.8 | 25 |
| | MK-5010TA | 100 | | 430 | 1.7 | 9.5 | 17 | 3700 | 69.5 | 7.1 | 555 | 1.9 | 10.2 | 18 | 4000 | 71 | 6.4 | 25 |
| | MK-5012TA | 120 | | 535 | 2.0 | 9.5 | 17 | 4600 | 71 | 8.9 | 680 | 2.3 | 10.1 | 18 | 4900 | 72.5 | 8.1 | 29.5 |

※本体スイッチは付属されていません。 ※風量は、オフィスチャンパー方式による静圧 0Pa 時の値です。 ※騒音は本体吹出口側中心位置より斜め 45°、1.5m の点における値です。

■結線図

● 3相 200V



●システム部材

天吊金具

PS-5MK

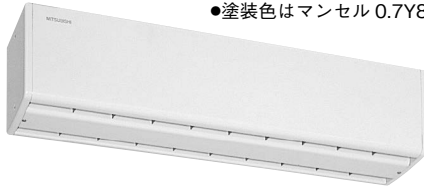
※天井据付する場合に使用します。
※取付けには MK-3506TA・3575TA は天吊金具が 2 個、その他の機種は 4 個必要です。

■外形図

(単位mm)

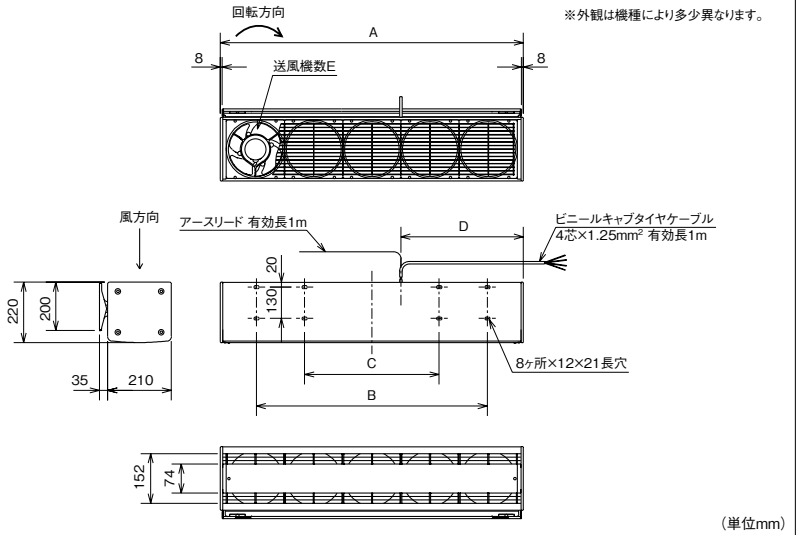
| 形名 | 部品名 | 天吊金具 | コントロールスイッチ |
|--------------------------------------|-----|--------|--------------------|
| MK-3506TA MK-3575TA | | PS-5MK | FS-07SWA + FS-09SW |
| MK-3509TA | | | |
| MK-3510TA MK-3512TA | | | |
| MK-5010TA MK-5012TA | | | |
| | | | |

(3) 電気ヒーター付



●塗装色はマンセル 0.7Y8.6/1

■外形図



■変化寸法表 (単位 mm)

| 形名 | A | B | C | D | E |
|-------------------|------|-----|-----|-----|---|
| GK-2509YTH | 910 | 610 | 210 | 390 | 5 |
| GK-2512ATH | 1187 | 887 | 487 | 390 | 6 |

3相 200V

- GK-2509YTH
- GK-2512ATH

■共通特長

●電気ヒーターにより、冬季のドラフトによる不快感を減少します。(夏は通常のエアカーテンとして使用できます。)

●注意

- 使用条件: 本体周囲・搬送空気とも温度-10℃~+35℃(ヒーターに通電しない時は、-10℃~+45℃まで使用可能)、常温において相対湿度90%以下。この範囲を超えますと焼損、変形、回転不良、破損につながるおそれがあります。
- 隠れいと判断される場所への据付けはできません。使用に関してはあらかじめ所轄官庁にご相談ください。
- 取付姿勢は上部から下部に空気を吹き出す方向でのみ設置ください。
- 電気ヒーター付エアカーテンは暖房装置ではありません。

■特性・仕様一覧

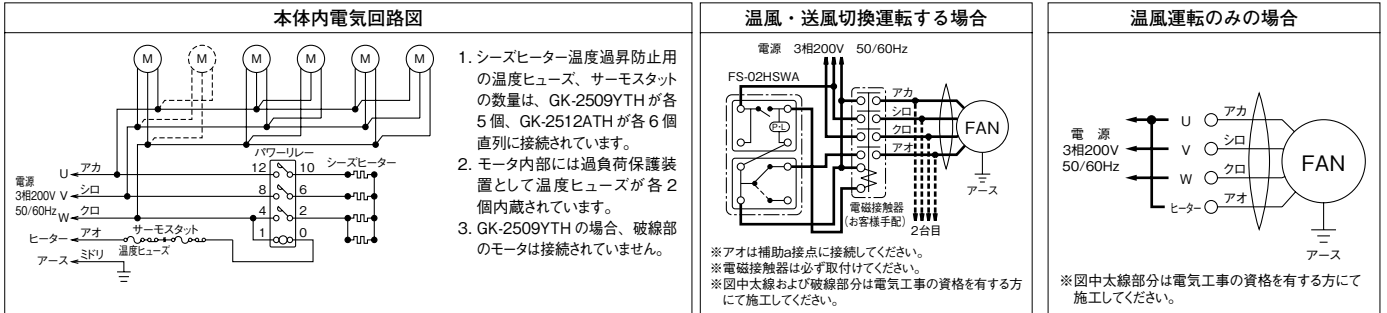
| 取付 | 形名 | 本体間口寸法 (cm) | 電源 | 50Hz | | | | | | | | | | | 60Hz | | | | 暖房能力 (W) | 質量 (kg) | |
|------|-------------------|-------------|------|----------|------------|--------|--------------|--------------|-----------|---------|-------------|----------|------------|--------|--------------|--------------|-----------|---------|----------|---------|-------------|
| | | | | 消費電力 (W) | ヒーター容量 (W) | 電流 (A) | 平均吹出風速 (m/s) | 最大吹出風速 (m/s) | 風量 (m³/h) | 騒音 (dB) | モータ起動電流 (A) | 消費電力 (W) | ヒーター容量 (W) | 電流 (A) | 平均吹出風速 (m/s) | 最大吹出風速 (m/s) | 風量 (m³/h) | 騒音 (dB) | | | モータ起動電流 (A) |
| 標準取付 | GK-2509YTH | 90 | 3相 | 2560 | 2500 | 7.4 | 4.3 | 7 | 1100 | 47 | 0.54 | 2570 | 2500 | 7.4 | 4.3 | 7 | 1100 | 47 | 0.54 | 2500 | 22 |
| | GK-2512ATH | 120 | 200V | 3375 | 3300 | 9.7 | 4.1 | 7 | 1380 | 48 | 0.65 | 3380 | 3300 | 9.7 | 4.1 | 7 | 1380 | 48 | 0.65 | 3300 | 29 |

※電気ヒーター付エアカーテンは速度調節ができません。 ※上記の消費電力・電流はファンモーターと電気ヒーターの合計値です。 ※風量はオリフィスチャンパー方式による静圧0Pa時の値。

※本体スイッチは付属されておりません。温風運転の切換えをする場合は別売スイッチをお求めのうえご使用ください。

※騒音は本体吹出口側中心位置より斜め45°、1.5mの点における値です。

■結線図



●システム部材

| 天吊金具 | | 化粧パネル | | コントロールスイッチ (ヒーター入切・送風入切) | |
|----------------|---|--------------------------------|---|--------------------------|---|
| KH-5 | ※天井据付する場合に使用します。 ※電気ヒーター付タイプの取付けには天吊金具が4個必要です。 | MK-09P MK-12P | ●塗装色はマンセル 0.7Y8.6/1 ●天井据付するとき天吊金具とセットでご使用ください。 意匠性が向上します。 | FS-02HWSA | (3相 200V 用 15A) ※運転表示ランプ付 ※取付ボックスはJIS C8340の金属製1個用スイッチボックスをご使用ください。 |
| ■外形図 | | ■外形図 | | ■外形図 | |
| ■変化寸法表 (単位 mm) | | ■変化寸法表 (単位 mm) | | ■変化寸法表 (単位 mm) | |
| 形名 | A | B | 形名 | A | B |
| MK-09P | 914 | 660 | MK-09P | 914 | 660 |
| MK-12P | 1191 | 937 | MK-12P | 1191 | 937 |

| 部品名 | 形名 | 天吊金具 | | コントロールスイッチ | | 化粧パネル |
|-------|-------------------|------|------|------------|-------------|--------|
| | | 形名 | 数量 | プラスチックパネル | 金属パネル | |
| ヒーター付 | GK-2509YTH | KH-5 | 4個必要 | — | FS-02HWSA ※ | MK-09P |
| | GK-2512ATH | | | | | MK-12P |

※FS-02HWSA だけでは運転できません。市販の電磁接触器 (お客様手配) とあわせてご使用ください。