

# I ヒートポンプ式冷温水システム

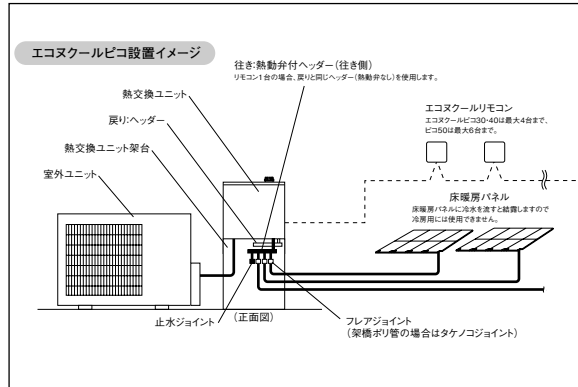
## 目次

エコナクールピコ/エコナクールレオ	I-1	<3> 外形寸法図	I-3
<1> システム図	I-1	<4> 別売部品	I-4
<2> 仕様	I-1		

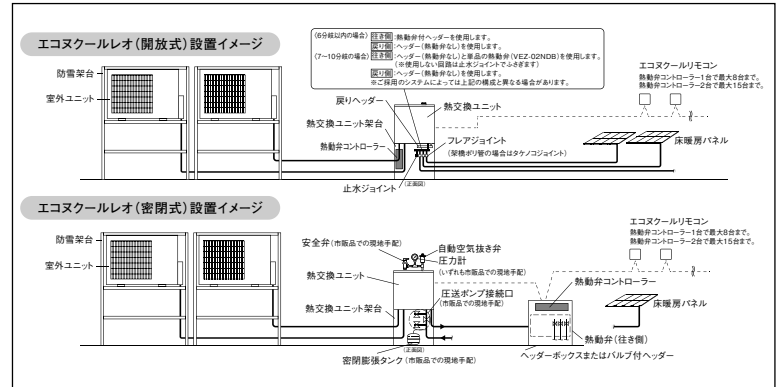
## エコナクールピコ/エコナクールレオ

### <1> システム図

#### (1) エコナクールピコ



#### (2) エコナクールレオ



### <2> 仕様

#### ■ヒートポンプ熱源仕様

項目	エコナクールピコ (30畳タイプ)		エコナクールピコ (40畳タイプ)		エコナクールピコ (50畳タイプ)		エコナクールレオ(※5)		
	開放式	密閉式	開放式	密閉式	開放式	密閉式	開放式	密閉式	
水回路方式	開放式	密閉式	開放式	密閉式	開放式	密閉式	開放式	密閉式	
形名	熱交換ユニット VEH-304HCC-k 室外ユニット VEH-304HPC(+H)	熱交換ユニット VEH-406HCC-k 室外ユニット VEH-406HPC(+H,-HL)	熱交換ユニット VEH-406HCC-k 室外ユニット VEH-406HPC(+H,-HL)	熱交換ユニット VEH-406HCC-M 室外ユニット VEH-406HPC(+H,-HL)	熱交換ユニット VEH-507HCC-k 室外ユニット VEH-507HPC(+H,-HL)	熱交換ユニット VEH-507HCC-M 室外ユニット VEH-507HPC(+H,-HL)	熱交換ユニット VEH-712HCC-k 室外ユニット VEH-406HPC(+H,-HL)	熱交換ユニット VEH-712HCC-M 室外ユニット VEH-406HPC(+H,-HL)	
電源	単相200V 50-60Hz								
外形寸法	高さ430×幅370×奥行230mm		高さ430×幅370×奥行230mm		高さ630×幅809×奥行300mm		高さ430×幅490×奥行230mm 高さ550×幅800×奥行285mm(1台)(※5)		
暖房性能	加熱能力(※1)	4.0kW	6.0kW		7.0kW		11.8kW		
	消費電力(※1)	1.0kW	1.5kW	1.54kW	1.75kW	1.795kW	2.95kW		
	最大消費電力(※2)	1.9kW	2.7kW		3.1kW		5.3kW		
	運転電流(※1)	6.2A	8.6A	8.8A	9.9A	10.1A	16.8A		
	最大運転電流	11.0A	15.0A		17.0A		29.0A		
	エネルギー消費効率(※1)	4.0	4.0	3.9	4.0	3.9	4.0		
騒音	熱交換ユニット	29dB	29dB	26dB	29dB	26dB	29dB	26dB	
	室外ユニット	48dB	52dB		52dB		52dB(1台あたり)		
	水溫生成範囲	床暖房システム35~55℃(60℃※6)、簡易システム(パネルヒーターなど)25~55℃(60℃※6)							
	水溫生成範囲	7~25℃							
冷房性能	冷却能力(※4)	3.0kW	3.6kW		5.0kW		7.2kW		
	消費電力(※4)	1.2kW	1.285kW		2.17kW		2.57kW		
	運転電流(※4)	7.0A	7.5A	7.5A	12.1A	12.1A	14.7A		
	エネルギー消費効率(※4)	2.5	2.8		2.3		2.8		
騒音	熱交換ユニット	29dB	29dB	26dB	29dB	26dB	29dB	26dB	
	室外ユニット	47dB	51dB		51dB		51dB(1台あたり)		
質量	熱交換ユニット 11kg 室外ユニット 32kg	12kg 34kg	13kg 41kg		16kg 34kg(1台あたり※5)				
冷媒種	R410A								
冷媒量	700g	VEH-406HPC(+H)は770g、 VEH-406HPC-HLは900g		VEH-507HPC(+H)は1,050g、 VEH-507HPC-HLは1,180g		VEH-406HPC(+H)は770g、 VEH-406HPC-HLは900g(※5)			
保有水量	2.9ℓ	3.0ℓ	1.4ℓ	3.1ℓ	1.5ℓ	5.4ℓ	1.5ℓ		
許容システム水量	30ℓ	30ℓ	-	30ℓ	-	60ℓ	-		

項目	ヒーターユニット
形名	VEZ-20HT2
電源	単相200V 50-60Hz
外形寸法	高さ365×幅204×奥行150mm
電気ヒーター消費電力	2.0kW
質量	5.2kg
保有水量	0.31ℓ

※1: エコナクールピコ(30畳タイプ)の場合(暖房性能は、外気温度7℃ 温水出湯温度40℃ 流量4L/min、当社純正防錆循環液使用時の性能値)。エコナクールピコ(40畳タイプ)の場合(暖房性能は、外気温度7℃ 温水出湯温度40℃ 流量5L/min、当社純正防錆循環液使用時の性能値)。エコナクールピコ(50畳タイプ)の場合(暖房性能は、外気温度7℃ 温水出湯温度40℃ 流量7L/min、当社純正防錆循環液使用時の性能値)。エコナクールレオの場合(暖房性能は、外気温度7℃ 温水出湯温度40℃ 流量10L/min、当社純正防錆循環液使用時の性能値)。

※2: 室外ユニット凍結防止ヒーターの消費電力は100Wです。(H、HLタイプのみ)

※3: 騒音は反響音の少ない無響室で測定した数値です。実際に取り付けた状態で測定すると周囲の音や反響を受け、表示数値より大きくなる場合があります。エコナクールレオの室外ユニット騒音値は1台あたりの性能値。2台使用時は1台あたりの騒音値+3dB。

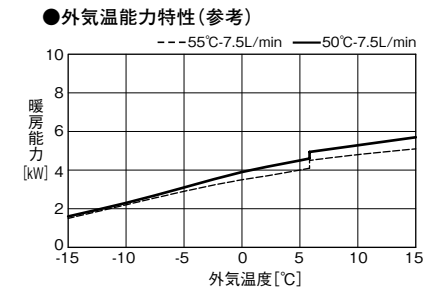
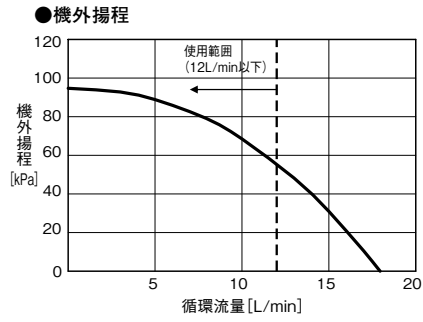
※4: 冷房性能は、外気温度35℃、往き冷水温度7℃、戻り冷水温度12℃、当社純正防錆循環液使用時の性能値です。

※5: エコナクールレオは室外ユニットが2台必要です。

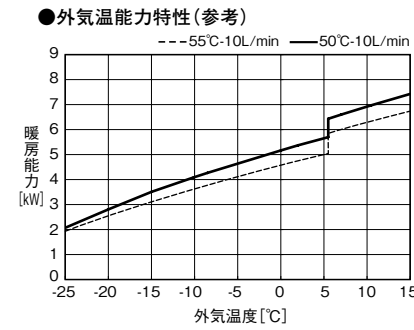
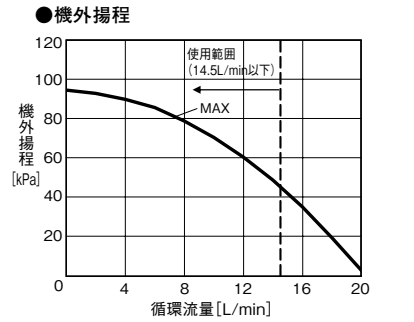
※6: 60℃設定は据付工事時に行います。

## 機外揚程

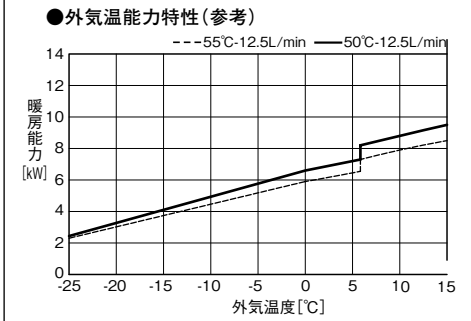
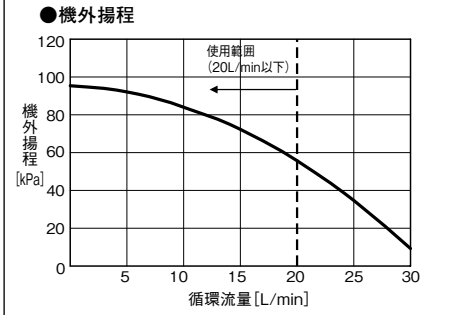
### ■エコナクールピコ:VEH-304HCC-K



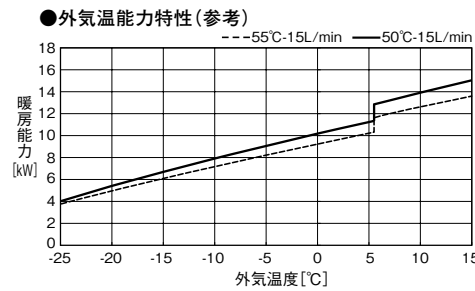
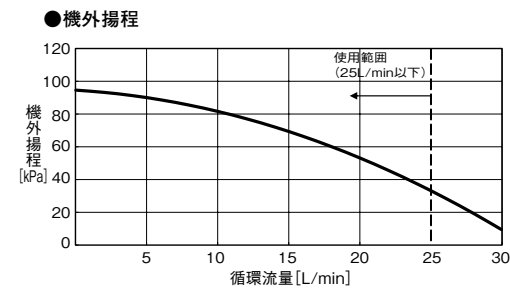
### ■エコナクールピコ:VEH-406HCC-K/M



### ■エコナクールピコ:VEH-507HCC-K/M



### ■エコナクールレオ:VEH-712HCC-K/M



ヒートポンプ熱源では、外気温度により発揮能力が異なります。外気温度が約5°C以下で室外ユニットの熱交換器が着霜し始め、能力が低下します。本能力は発揮可能な最大能力で、実際の発揮能力は端末の運転台数等によって異なります。

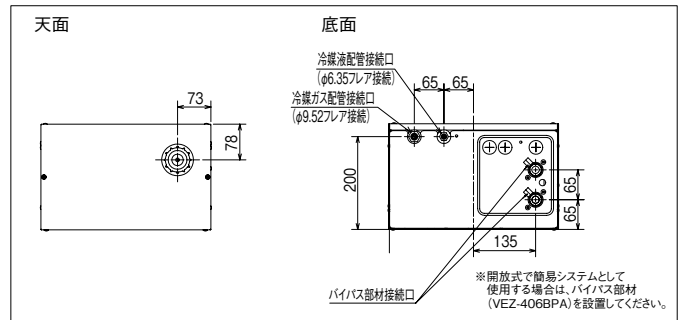
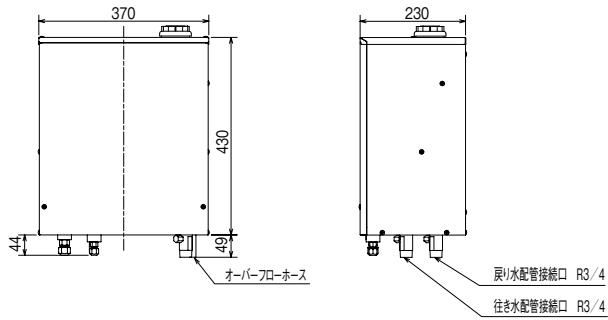
※端末機器は、床暖房やパネルヒーターのみで空調負荷を賄えるものとします。

### 〈3〉外形寸法図

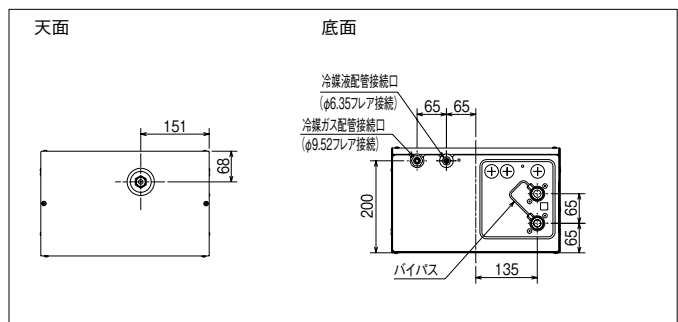
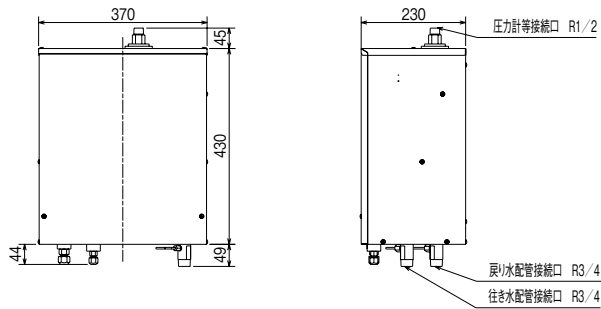
#### (1) 熱交換ユニット

(単位：mm)

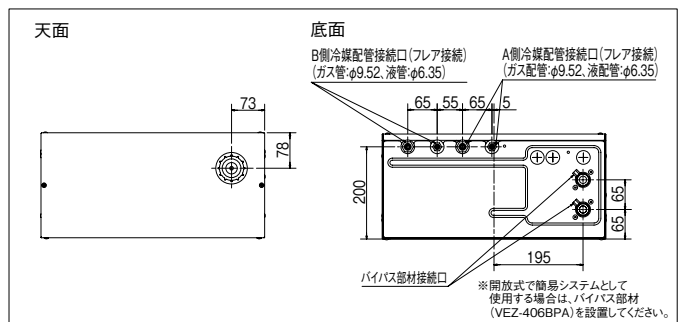
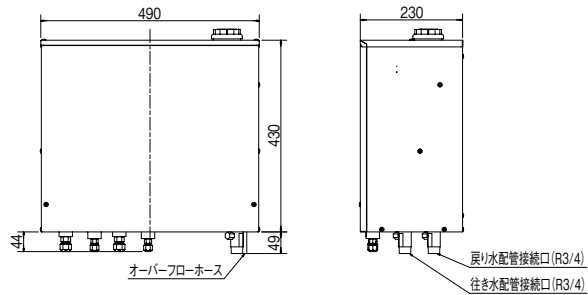
#### ●エコクールピコ(開放式):VEH-304HCC-K、VEH-406HCC-K、VEH-507HCC-K



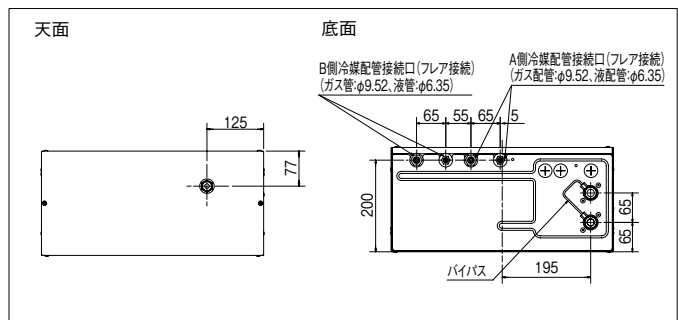
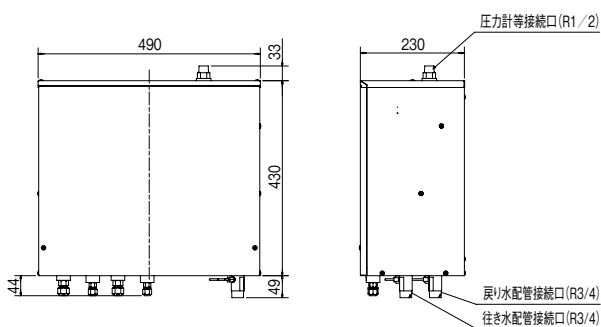
#### ●エコクールピコ(密閉式):VEH-406HCC-M、VEH-507HCC-M



#### ●エコクールレオ(開放式):VEH-712HCC-K

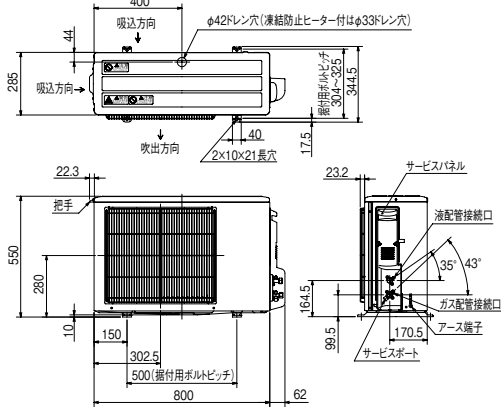


#### ●エコクールレオ(密閉式):VEH-712HCC-M

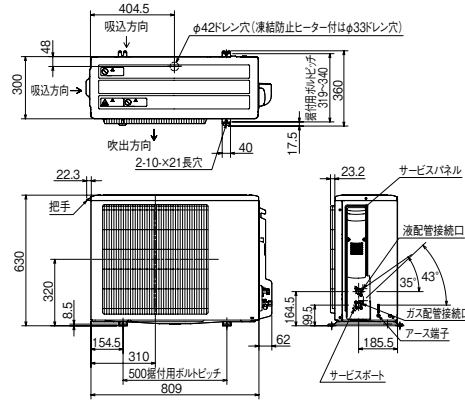


## (2) 室外ユニット

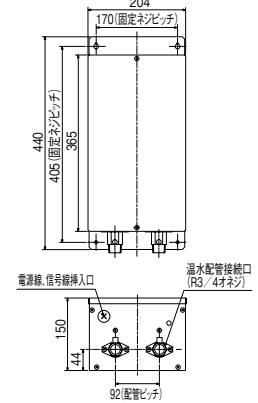
● 室外ユニット: VEH-304HPC (-H), VEH-406HPC (-H, -HL)



● 室外ユニット: VEH-507HPC (-H, -HL)



● ヒーターユニット: VEZ-20HT<sub>2</sub>



## 〈4〉 別売部品

(1) コントローラー関連部材



エコナクールリモコン (エコナクール全シリーズ)  
● VEZ-01RCC  
● 電気料金とCO<sub>2</sub>排出量のチェック機能搭載

(2) 共通部材



ヒーターユニット  
● VEZ-20HT<sub>2</sub>

(3) エコナクールレオ専用部材



熱動弁コントローラー  
● VEZ-8VC<sub>3</sub>