

D 低温流通管理システム MELCOLDⅡ

〈1〉標準仕様書

1. システム設定	
(1)	LAN 通信設定 (TC-DSP 情報、GT-CNT 情報、GT-CNTDM 情報等)
(2)	アドレス設定 (アドレス、属性)
(3)	機器情報登録 (グループ情報、エリア情報等)
(4)	入出力情報登録 (DC-A2 情報、MC-100D2 情報、MC-200S2 情報)
(5)	デマンド設定 (デマンド時限、遮断/投入点係数等)
(6)	アイコン配置
2. 設定機能	
(1)	各コントローラの設定値の設定 ((ハイ) クオリティコントローラ、冷凍機 ^(注1) 、空調機、MC-200S2 のみ対象)
(2)	週間・年間スケジュールの設定 ((ハイ) クオリティコントローラ、空調機、DC-A2 のみ対象) 週間スケジュールと年間スケジュール (特異日を 30 日分) 設定可能 ・動作モード (通常冷却/セットバック/強制停止/運転操作) とセットバック温度を組合わせて 1 日当たり最大 12 点 ((ハイ) クオリティコントローラのみ対象) ・除霜開始時刻設定は 1 日当たり最大 12 点 ((ハイ) クオリティコントローラのみ対象) ・運転/停止と運転モード (冷/暖/送風等) と設定温度を組み合わせて 1 日当たり最大 12 点 (空調機のみ対象) ・運転/停止を 1 日当たり最大 12 点 (DC-A2 のみ対象)
(3)	デマンドスケジュールの設定 (MC-100D2 接続時のみ対象) 昼間と夜間のデマンド制御時間帯を設定可能 昼間と夜間のデマンド目標値を各月ごとに 1 週間分 (日曜～土曜) 設定可能 また、年間スケジュール (特異日を 30 日分) を設定可能
3. 指令操作機能	
(1)	個別運転/停止 ((ハイ) クオリティコントローラ、空調機、DC-A2 のみ対象)
(2)	エリア一括運転/停止 ((ハイ) クオリティコントローラ、空調機、DC-A2 のみ対象)
(3)	温度シフト ((ハイ) クオリティコントローラのみ対象)
(4)	手動除霜/除霜リセット ((ハイ) クオリティコントローラのみ対象)
(5)	冷房/暖房/ドライ/送風/自動 (空調機のみ対象)
4. 監視機能	
(1)	機器の運転状態
(2)	異常監視 ユニット異常、高温警報、上下限温度異常 (MC-200S2 のみ対象) 他
(3)	データモニター (数値とグラフ表示) 各種温度モニター、各種圧力モニター他
(4)	圧縮機運転時間・起動回数モニター (冷凍機 ^(注1) のみ対象) 1) 圧縮機運転時間 (積算・本日・昨日) 2) 圧縮機起動回数 (積算・本日・昨日)
(5)	計量値 (電気・水・ガス・蒸気) モニター (積算・本日・昨日)
(6)	冷凍機運転データモニター ^(注1) 高圧圧力、低圧圧力、吐出温度、吸入温度 他
(7)	CO ₂ 排出量モニター (積算・本日・昨日・今月・前月・今年)
5. 制御機能	
(1)	デマンド制御 (MC-100D2 接続時のみ対象) ・移動デマンド制御方式 ・遮断処理/投入処理 ・デマンド優先順位設定 ・デマンド制御不能時のユニット強制停止処理 ・デマンドローテーション機能 (デマンド制御時間が一定時間経過した場合、デマンド制御解除)
(2)	インテリジェンスサーモ制御 ((ハイ) クオリティコントローラのみ対象) 負荷バランス時のユニットクーラの連続運転打ち切り制御
(3)	セットバック運転制御 ((ハイ) クオリティコントローラのみ対象) 設定温度をセットバック値分高めにシフトした運転制御
6. プリントアウト機能	
(1)	手動による日報・週報・月報・年報プリントアウト
(2)	手動によるトレンドグラフプリントアウト
(3)	手動によるデマンドグラフプリントアウト
(4)	手動による異常・運転・操作・設定履歴プリントアウト
(5)	専用帳票ソフトは、手動・自動による日報・月報・年報プリントアウト対応

7. 各種データの保存・記録機能	
(1)	登録・設定データの保管 (HD : ハードディスク)
(2)	登録・設定データのコピー (HD → USB メモリ、外付け HDD (別ツール))
(3)	トレンドデータの保管 (最大過去 2 年分 : HD)
(4)	デマンドデータの保管 (最大過去 2 年分 : HD)
(5)	異常・運転・操作・設定履歴データの保管 (異常履歴 = 最大過去 1000 件分、運転・操作履歴 = 3,000,000 件分、設定履歴 = 最大過去 1,000,000 件分 : HD) ^(注2)
8. 各種データの呼出機能	
(1)	登録・設定データの呼出 (USB メモリ → HD)
(2)	トレンドデータの呼出 (HD) 温度、湿度、圧力他各種計測データの折れ線グラフ表示 : 最大 10 項目同時表示可能 電力量等の棒グラフは最大 2 項目、同時表示可能 一つの画面で表示できるグラフの数は合計最大 10 項目
(3)	日報データの呼出 温度、湿度、圧力他各種計測データを 1 時間ごとに一覧表示
(4)	月報データの呼出 1 ヶ月間の運転時間・起動回数・使用量を一覧表示
(5)	デマンドデータの呼出 (HD) 移動デマンドの棒グラフ表示 (MC-100D2 接続時のみ対象)
(6)	異常・運転・操作履歴データの呼出 (HD) 各種履歴の一覧表示 (検索条件に該当する履歴のみの表示も可能)
9. 異常警報機能	
(1)	異常画面表示
(2)	異常履歴表示
(3)	異常通報 (メール)
(4)	異常発報 (音声による)
(5)	GT-CNT 系統 (低温系、空調系) 一括異常出力
10. 停電・復電処理	
(1)	停電補償 設定データ、登録データ、時計
(2)	復電処理 復電時自動始動

(注1) M-NET 接続の当社 R410A インバータスクロール冷凍機のみ対象
(注2) 履歴最大件数を越えた場合、古い履歴から削除されます。

(2) コントローラ仕様

	伝送変換装置	系統間デマンド制御装置	クオリティコントローラ	ハイクオリティコントローラ			計測コントローラ	計量コントローラ	汎用インターフェース
	GT-CNT	GT-CNTDM	RBH(S)-P**N(H)RA-Q	AC-100HQ 大形冷凍機(長崎製)接続 小形冷凍機(新潟山製)接続		RBH(S)-N**N(H)-HQ	MC-200S2	MC-100D2	DC-A2
(1) 制御電源									
電源種類	単相 AC100/200V	単相 AC100/200V	単相 AC200V	単相 AC200V	単相 AC200V	単相 AC200V	単相 AC200V	DC24V	DC24V
電源周波数	50/60Hz	50/60Hz	50/60Hz	50/60Hz	50/60Hz	50/60Hz	50/60Hz	-	-
(2) 外形寸法:W×H×D(mm)	250×217×97.2	250×217×97.2	512×275×117	530×600×160 ^{※1}	530×500×160 ^{※1}	512×275×117	455×500×125 ^{※2}	200×120×45	200×120×45
(3) 使用温度範囲(使用環境)	0～40℃ 但し、凍結・結露なきこと	0～40℃ 但し、凍結・結露なきこと	-10～40℃ 但し、凍結・結露なきこと	-10～40℃ 但し、凍結・結露なきこと	-10～40℃ 但し、凍結・結露なきこと	-10～40℃ 但し、凍結・結露なきこと	0～40℃ 但し、凍結・結露なきこと	0～40℃ 但し、凍結・結露なきこと	0～40℃ 但し、凍結・結露なきこと
(4) 温度入力									
種類									
サーミスタ	-	-	2点	3点	2点	2点	8点	-	-
Pt100	-	-	-	(3点) ^{※3}	-	-	(8点) ^{※3}	-	-
用途									
庫内温度	-	-	1点	1点	1点	1点	-	-	-
オプションセンサ	-	-	1点	-	1点	1点	-	-	-
クーラ出口温度	-	-	-	1点	-	-	-	-	-
クーラ入口温度	-	-	-	1点	-	-	-	-	-
汎用温度入力	-	-	-	-	-	-	8点	-	-
(5) 接点入力									
種類									
無電圧接点	-	-	5点	5点	5点	5点	8点	4点	4点
DC24V 接点	1点 ^{※4}	-	-	-	-	-	-	-	8点 ^{※4} ※5
用途									
除霜終了サーモ	-	-	2点	2点	2点	2点	-	-	-
圧縮機運転入力	-	-	1点	1点	1点	1点	-	-	-
ユニット異常入力	-	-	1点	1点	1点	1点	-	-	-
遠隔操作入力	-	-	1点	1点	1点	1点	-	-	-
一括異常出力停止入力	1点	-	-	-	-	-	-	-	-
運転確認入力	-	-	-	-	-	-	-	-	6点
異常入力	-	-	-	-	-	-	-	-	6点
汎用入力	-	-	-	-	-	-	8点	-	-
パルス入力	-	-	-	-	-	-	-	4点	-
(6) 接点出力									
種類									
有電圧接点	-	-	5点 ^{※6}	5点	5点 ^{※6}	5点 ^{※6}	-	-	-
無電圧接点	-	-	3点	3点	3点	3点	16点	-	2点 ^{※7}
トランジスタ出力	2点 ^{※4}	-	1点	-	1点	1点	-	-	4点 ^{※5} ※8
用途									
制御電源(圧縮機ボンパダクン後 OFF)	-	-	1点	1点	1点	1点	-	-	-
高電圧検出/出力(サーモ)	-	-	1点	1点	1点	1点	-	-	-
冷却器ファン運転/停止出力	-	-	1点	1点	1点	1点	-	-	-
除霜ヒータ出力	-	-	2点 ^{※9}	-	2点 ^{※9}	2点 ^{※9}	-	-	-
ホットガス電磁弁開閉出力	-	-	-	2点	-	-	-	-	-
冷却器タンク開閉出力	-	-	-	1点	-	-	-	-	-
ユニット異常出力	-	-	1点	1点	1点	1点	-	-	-
高温警報出力	-	-	1点	1点	1点	1点	-	-	-
50℃高温警報出力	-	-	1点	1点	1点	1点	-	-	-
警報ブザー出力	-	-	1点 ^{※10}	1点 ^{※10}	1点 ^{※10}	1点 ^{※10}	-	-	-
一括異常出力(低温機器)	1点	-	-	-	-	-	-	-	-
一括異常出力(低温機器 ^{※11} 以外)	1点	-	-	-	-	-	-	-	-
汎用サーモ出力	-	-	-	-	-	-	8点	-	-
汎用温度警報出力	-	-	-	-	-	-	8点	-	-
汎用出力	-	-	-	-	-	-	-	-	6点
(7) アナログ入力									
種類									
DC0～5V 電圧入力	-	-	-	-	-	-	6点	-	-
DC4～20mA 電流入力	-	-	-	-	-	-	2点	-	-
用途									
汎用	-	-	-	-	-	-	8点	-	-
(8) その他									
リモコンによる操作・設定	-	-	-	-	-	-	-	-	-
LAN 通信インターフェース	2ポート ^{※12}	2ポート ^{※12}	-	-	-	-	-	-	-

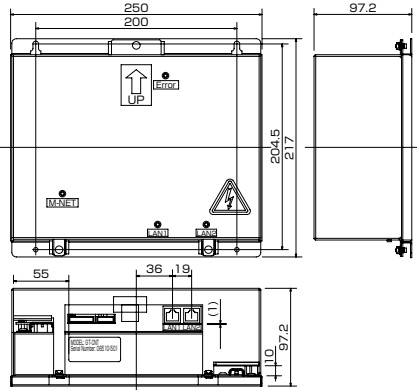
注1 一例です。接続するクーラの台数やファン容量、ヒータ容量により異なります。
注2 標準仕様の場合の寸法です。
注3 オプション仕様。Pt100 センサ使用数の指定が必要です(サーミスタと Pt100 の混在使用は不可)。
注4 外部の電源から電圧(DC24V)供給する必要があります。
注5 別売部品(DC-A2-HA)が必要です。
注6 オフサイクル除霜の場合、3点となります(除霜ヒータ出力なし)。
注7 トランジスタ出力にすることも可能です。但し、無電圧 8 接点とトランジスタを両方同時に使用することはできません。
注8 外部の電源からコントローラの出力回路に電圧(DC24V)供給する必要があります。
注9 オフサイクル除霜の場合、ありません。
注10 別売部品(BG-12)が必要です。
注11 クオリティコントローラ、ハイクオリティコントローラ、AC-100HQ、R410A 冷凍機(ECOEV-EN**)を指します。
注12 MELCOLD II では「LAN2」ポートのみを使用します。

〈3〉コントローラ仕様・外形図

●伝送変換装置GT-CNT/系統間デマンド制御装置GT-CNTDM

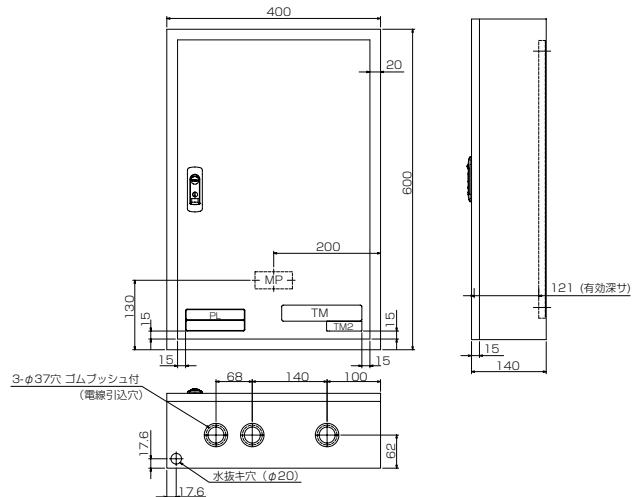
項目	単位	GT-CNT/GT-CNTDM
据付条件	—	屋内設置 (オフィス環境または同等の環境で使用してください。)
	℃	周囲温度 0 ~ +40
	%	周囲湿度 30 ~ 90 (ただし、凍結・結露なきこと)
電源	—	単相 AC100V、200V 50/60Hz
定格消費電力	W	25
外形寸法	mm	250 × 217 × 97.2
製品質量	kg	2.7

外形図



●オフィスボックス (オプション)

※GT-CNT/GT-CNTDM台数により大きさは異なります。



●ハイクオリティコントローラ AC-100HQ仕様^{*1}

項目	内容
①据付条件	屋内設置 周囲温度-10 ~ +40℃(ただし、凍結・結露なきこと)
②電源	単相AC200V 50/60Hz
③定格消費電力	200W
④外装色	マンセル5Y 8/1
⑤製品質量	・外形図番: EY393365のボックス[450×455×125] 約15kg(下図) ※[]内は寸法(mm) ・外形図番: EY393333のボックス[500×530×160] 約20kg ・外形図番: EY393370のボックス[600×530×160] 約25kg
①LED表示	8segLED×4桁 ・サービス用モニター表示および各種制御用設定値表示(赤色)
②プッシュスイッチ	プッシュスイッチ×3点 ・サービスモニター操作/各種設定値操作
③接点入力	5点(無電圧) ・圧縮機ON/OFF ・外部異常入力 ・除霜終了A ・除霜終了B ・遠隔操作
④アナログ入力	温度入力 ・標準用(-30.0℃~+70.0℃)(精度±3%) ・超低温用(-65.0℃~+60.0℃)(精度±3%) 注: 温度入力センサー(サーミスター)には標準用と超低温用(別売部品)の2種類があります。
⑤リレー出力	8点 ・制御電源 (誘導負荷AC250V 1A) ・除霜ヒーターB (誘導負荷AC250V 0.7A) ・液管電磁弁 (誘導負荷AC250V 0.7A) ・外部異常 (誘導負荷AC250V 0.7A) ・冷却ファン (誘導負荷AC250V 0.7A) ・高温警報 (誘導負荷AC250V 0.7A) ・除霜ヒーターA (誘導負荷AC250V 0.7A) ・50℃高温警報 (誘導負荷AC250V 0.7A)
①操作スイッチ	・運転/停止 ×1 ・操作ロック ×1 ・温度シフト ×1 ・モード切替 ×1 ・登録 ×1 ・設定温度△ ×1 ・手動霜取 ×1 ・時刻呼出 ×1 ・設定変更△ ×1 ・診断 ×1 ・設定温度▽ ×1 ・霜取りセット ×1 ・緊急停止 ×1 ・設定変更▽ ×1 ・履歴消去 ×1
②LED表示	1)8segLED×5桁 ・上位1桁: モード表示部(赤色) ・下位4桁: データ表示部(赤色) 2)LED ・運転/異常表示(運転時: 点灯、異常時: 点滅)
③外装色	マンセル4.48Y 7.92/0.66
④外形寸法	高さ120mm×幅130mm×奥行28mm

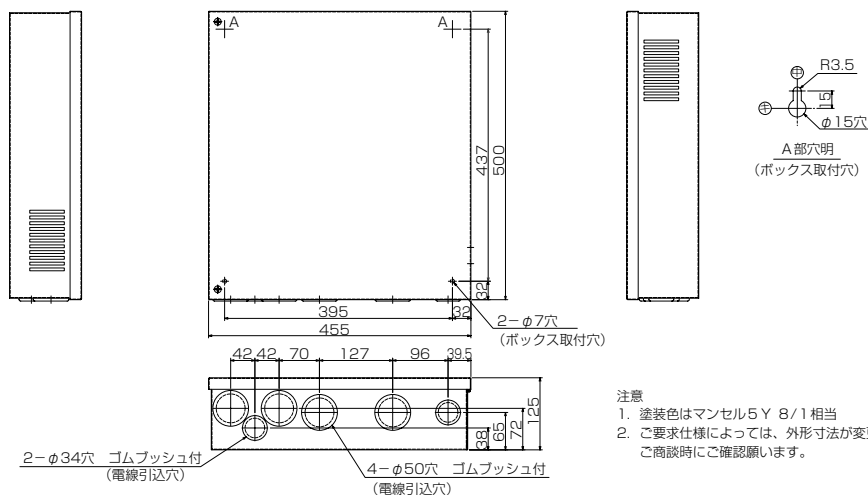
*1 標準仕様の場合

●環境用計測コントローラ MC-200S2仕様^{*2}

項目	内容	
据付条件	屋内設置	
周囲温度	0 ~ 50℃	
周囲湿度	45 ~ 80% RH(結露なきこと)	
電源電圧	単相 AC200V±10% 50/60Hz	
定格消費電力	50W	
製品質量	約15kg	
入出力	温度入力	サーミスター(低温/超低温)入力×8点 ・低温サーミスター(※1)使用時の温度検出範囲: -40.0℃~+50.0℃ ・超低温サーミスター(※2)使用時の温度検出範囲: -65.0℃~+80.0℃ (※1)低温サーミスターの特性はR0=15kΩ B=3385K (※2)超低温サーミスターの特性はR0=6kΩ B=3390K 低温サーミスター、超低温サーミスターは別売部品をご使用ください。
	電圧入力	DC0 ~ 5V / DC1 ~ 5V入力×6点
	電流入力	DC4 ~ 20mA / DC0 ~ 20mA入力×2点
	接点入力	無電圧接点入力×8点 ・汎用/異常入力用
	接点出力	無電圧接点出力×16点 ・サーモ出力(8点)/上下限異常出力(16点)/センサー異常出力(16点)用

*2 標準仕様の場合

●AC-100HQ, MC-200S2 (標準仕様)

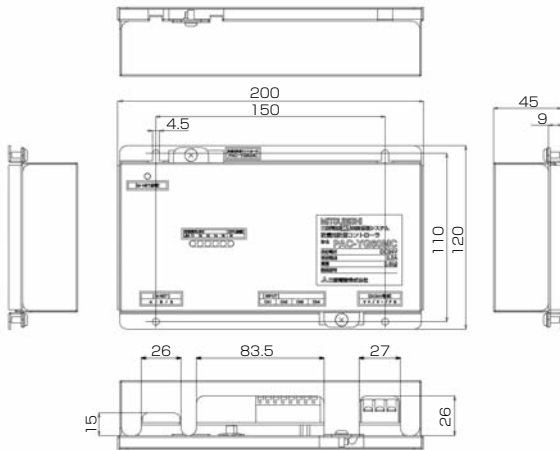


注意

1. 塗装色はマンセル5Y 8/1相当
2. ご要求仕様によっては、外形寸法が変更となりますので、ご商談時にご確認願います。

●計量コントローラ MC-100D2

外形図



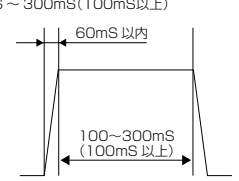
仕様表

項目	内容
製品寸法	200(W)×120(H)×45(D)mm
質量	0.6kg
電源	DC24V/0.2A ※電源装置は現地手配 DC24V±10% 5W アース付 ※無停電電源装置の接続を推奨
通信I/F	M-NET M-NET伝送線より給電 ※伝送線用給電ユニットまたは室外ユニットよりM-NET伝送線を介して受電 ※消費電力係数は「1」(MEリモコン1台分に相当)
使用環境	温度 0～40℃ 湿度 30～90% RH(結露なきこと)
外装材質	亜鉛メッキ鋼板
据付寸法	・M4ネジ4ヶ所により制御盤内に直取付け(垂直または水平置き) ・DC24V電源端子台にDC24V電源を接続 ・M-NET端子台には、無極性2線でM-NET集中管理用伝送線または室内外伝送線を接続

機能表

機能	内容
上位システムコントローラからの設定	パルスの重み設定(カウント/パルス)
上位システムコントローラからのモニター	積算値(※1)
計量	パルス発信装置付メーターからのパルス入力を取り込み計量積算する(最大4点)

入力仕様

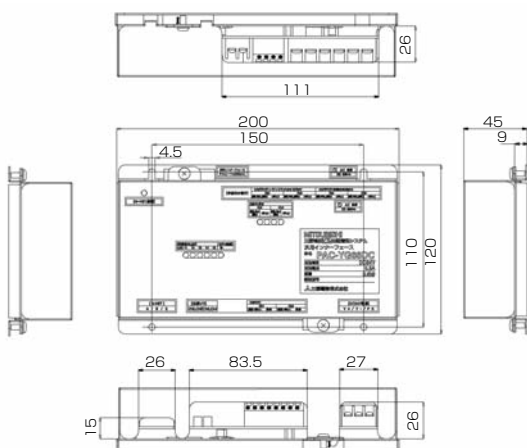
項目	内容
入力点数	4点(無電圧a接点)
パルス幅	100ms～300ms(100ms以上) 
オフ時端子電圧	DC24V
オン時電流	1.0mA

●汎用インターフェースコントローラ DC-A2

仕様表

項目	内容
製品寸法	200(W)×120(H)×45(D)mm
質量	0.6kg
電源	DC24V/0.2A ※電源装置は現地手配 DC24V±10% 5W アース付 ただし、出力部の外部電源と併用する場合、その容量分は含んでいません。
通信I/F	M-NET M-NET伝送線より給電 ※伝送線用給電ユニットまたは室外ユニットよりM-NET伝送線を介して受電 ※消費電力係数は「1」(MEリモコン1台分に相当)
使用環境	温度 0～40℃ 湿度 30～90% RH(結露なきこと)
外装材質	亜鉛メッキ鋼板
据付寸法	・M4ネジ4ヶ所により制御盤内に直取付け(垂直または水平置き) ・DC24V電源端子台にDC24V電源を接続 ・M-NET端子台には、無極性2線でM-NET集中管理用伝送線または室内外伝送線を接続

外形図



機能表

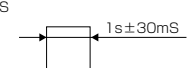
機能	内容
汎用機器からの入力	標準 運転/停止、異常/正常 各2機器分 拡張(※1) 運転/停止、異常/正常 各4機器分
汎用機器への出力	標準 運転/停止 各2機器分 拡張(※1) 運転/停止 各4機器分

※1 拡張ユニットとして別売の外部入出力アダプター(形名: DC-A2-HA)が必要です。
拡張ユニットのコネクターは2つあり、1つのコネクターで2機器分が接続できます。
コネクターごとに、外部入出力アダプターが必要です。

入力仕様

項目	内容	
標準	入力方式	無電圧a接点(運転/停止) 無電圧a/b接点(切換可)(異常/正常)
	入力点数	2機器分(運転/停止、異常/正常)
	入力信号	レベル
	オフ時端子電圧	DC24V
拡張	入力方式	有電圧a接点(運転/停止) 有電圧a/b接点(切換可)(異常/正常)
	入力点数	4機器分(運転/停止、異常/正常)
	入力信号	レベル
	オフ時端子電圧	DC24V(外部からの電圧供給が必要)
オン時電流	1mA	

出力仕様

項目	内容	
標準	出力方式(※1)	リレー出力(無電圧a接点) トランジスタ出力(オープンコレクター)
	出力点数	2機器分(運転/停止)
	出力信号	レベル/パルス
	出力適用負荷	DC24V 5W(※2) DC24V/40mA
拡張	出力方式	トランジスタ出力(オープンコレクター)
	出力点数	4機器分(運転/停止)
	出力適用負荷	DC24V/40mA
パルス幅		1s±30ms 

※1 リレー出力とトランジスタ出力の併用はできません。

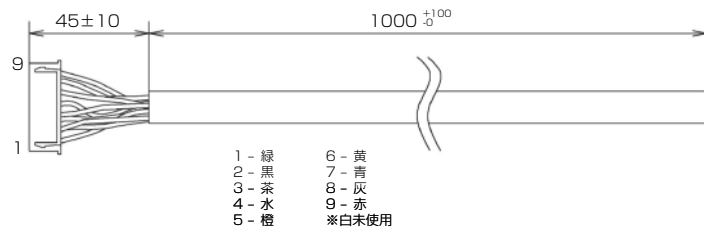
※2 AC負荷は接続できません。

●外部入出力アダプター DC-A2-HA

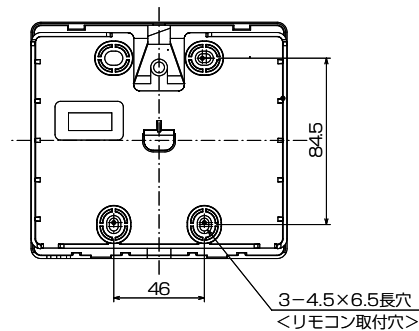
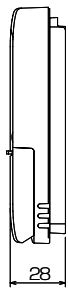
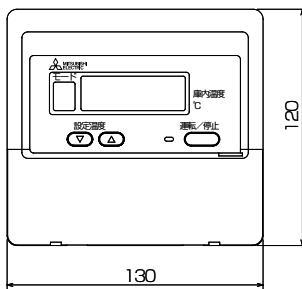
仕様表

項目	内容
長さ	1045 $^{+10}_0$ mm
線種	ビニル多芯コード<VCTF>
線芯数	10芯

外形図



●低温用リモコン RB-4DG ※ハイクオリティコントローラの付属品



●配線工事上の注意点

1. 伝送線の配線工事について

- (1) 線種は下記のいずれかとしてください。
 - ① CVVS 1.25mm²以上
 - ② CPEVS φ1.2mm以上
- (2) シールドのアース処理は、GT-CNT(DM)側にて1点でアースしてください。
- (3) シールドアースの接地は、専用の計装用接地を準備し、インバーターを含む動力接地と同一場所への接地は絶対に避けてください。また、工場の鉄骨や水道管への接地も避けてください。落雷時に伝送ラインへ接続されている機器が破壊することがあります。
- (4) 伝送線のシールドは、GT-CNT(DM)側でのアース部分以外はすべて渡り接続を行ってください。1カ所でもシールドの渡りが切れていると、シールドの効果なくなります。
- (5) 伝送線のトポロジは、渡り・分岐ともにOKですが、ループ箇所は絶対につくらないでください。
- (6) 伝送線はGT-CNT(DM)側から最も遠い機器までの配線長が200m以下になるようにしてください。また、末端のコントローラ(AC等)間の配線長(M-NET伝送線が途中で分岐している場合)が最も長いところで500m以内となるようにしてください。詳細は取扱説明書、納入図面等を参照ください。

2. 配線分離について

- (1) 配線種別の定義
以降の説明のため配線種別を便宜的に下記のように定義します。
Aライン(クリーンライン)
→伝送線・温度センサー線・4~20mA信号線
Bライン(ダーティライン)
→AC100・200V制御線(インバーター主回路は除く)
Cライン(インバーターライン)
→インバーター主回路(1次側・2次側とも)
- (2) 平行配線時の注意事項
 - ① A-Bライン間は、必ず10cm以上離してください。
離せない場合には、それぞれを専用の電線管に入れてください。
 - ② A-Cライン間は、必ず40cm以上離してください。
離せない場合には、それぞれを専用の電線管に入れてください。
- (3) 電線交差時も上記(2)の注意事項の内容を適用してください。

3. インバーターノイズ対策

上記2.(2),(3)に記載の配線分離条件を守ることができない場合には、インバーター本体について以下に示すノイズ低減用オプションの取付けが必要になる場合があります。

- ① ラインノイズフィルター(FR-BLF)
インバーター主回路の1次側または2次側に取付け
- ② ラジオノイズフィルター(FR-BIF)
インバーター主回路の1次側に取付け

4. リモコンの伝送線について

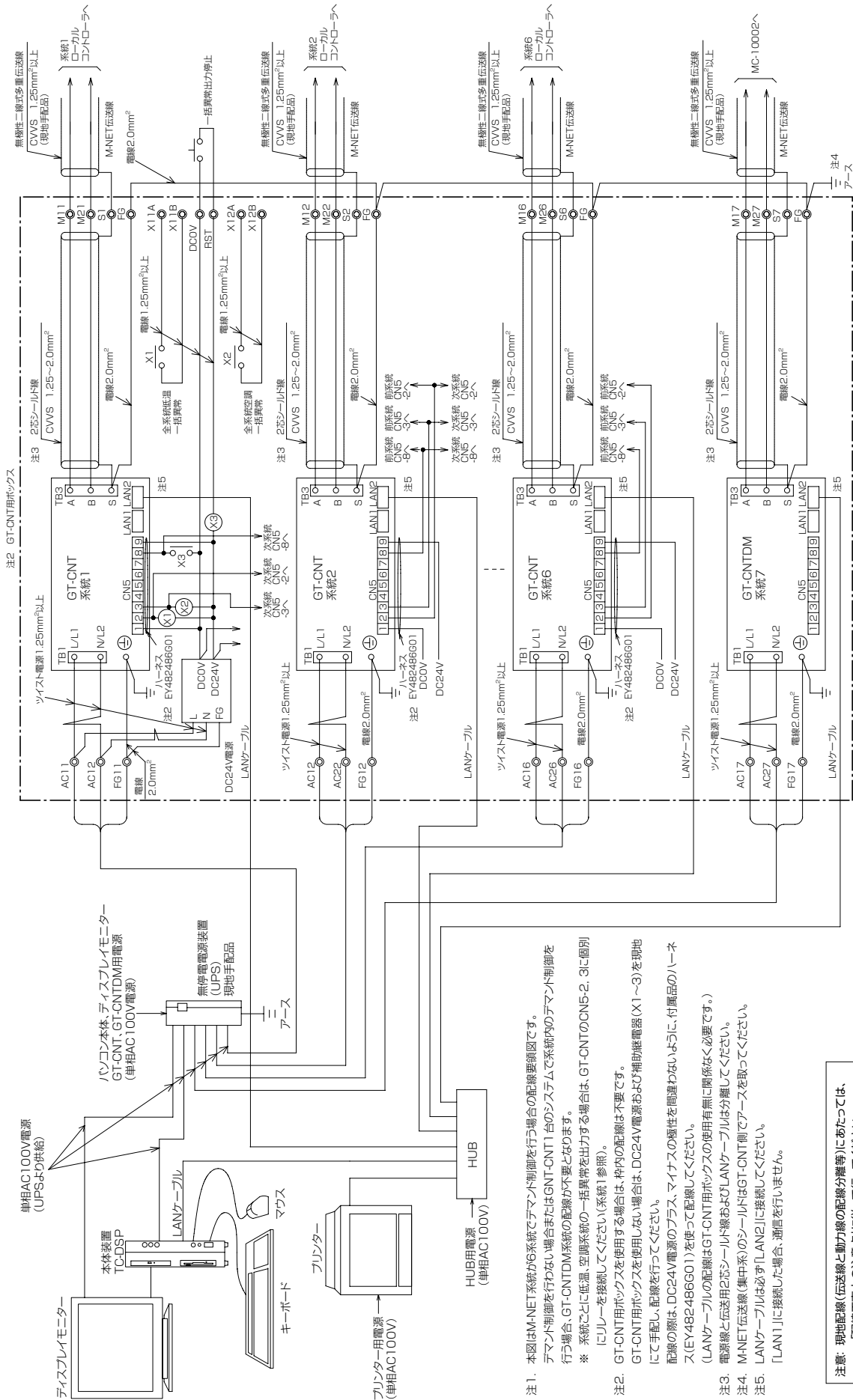
- (1) リモコン伝送線は2芯ビニル絶縁電線(CVV0.3~1.25mm²)を使用してください。(現地手配)

【注意】

通信エラーの原因になりますので、多芯ケーブルは絶対に使用しないでください。

- (2) リモコン配線は最長250mまで延長可能です。ただし、付属のリモコンケーブルを使用する場合は10m以内とし、10mを超える場合については1.25mm²(CVV)の電線を現地手配してください。

〈4〉 現地配線要領図 (中央管理装置：パソコン、GT-CNT/GT-CNTDM関連)



注意: 現地配線(伝送線と動力線の配線分離等)にあたっては、「配線工事上の注意点」に従ってください。