

# I クーリングタワー

## 目次

〈1〉仕様	I-1	〈5〉据付関係資料	I-4
〈2〉外形寸法図	I-2	(1) 据付時の注意事項	I-4
〈3〉機種選定	I-3	(2) 配管時の注意事項	I-4
〈4〉騒音特性	I-4	(3) 電気配線例	I-5
		〈6〉保守・運転	I-5
		(1) 運転の方法	I-5
		(2) 保守点検	I-5
		(3) 水質の保持について	I-5

## 〈1〉仕様

### 低騒音形 MC-10H-KE~MC-50H-KE

項目 形名	標準能力 冷却トン	循環水量 ℓ/min	送風機三相200V 50Hz/60Hz		外形寸法 高さ×直径 mm	配管寸法					質量 製品/運転 kg
			出力×個数 kW×台	電流 A		循環水 出入口 A	補給水口		オーバー フロー A	排水口 A	
							手動 A	自動 A			
MC-10H-KE	10	130	0.2×1	1.33/1.5	1610×1110	40/40	—	15	20	20	63/164
MC-15H-KE	15	195	0.4×1	2.4/2.6	1660×1110	50/50	15	15	25	25	69/170
MC-20H-KE	20	260	0.4×1	2.4/2.6	1910×1410	50/50	15	15	25	25	115/290
MC-30H-KE	30	390	1.1×1	4.8/6.1	2090×1620	65/65	15	15	32	32	162/384
MC-40H-KE	40	520	1.1×1	4.6/6.2	2170×1720	80/80	20	20	32	32	178/481
MC-50H-KE	50	650	2.2×1	9.0/11.0	2389×2070	80/80	20	20	40	40	237/837

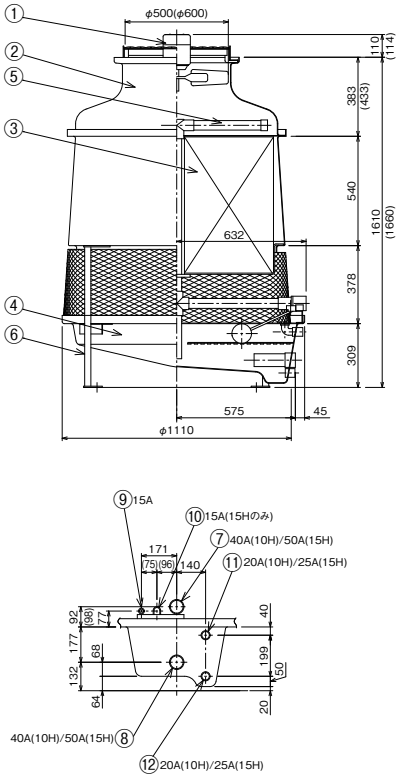
### 低騒音形 MC-60H-ME-RM~MC-100H-ME-RM

項目 形名	標準能力 冷却トン	循環水量 ℓ/min	送風機三相200V 50Hz/60Hz		外形寸法(mm)				配管寸法					質量 製品/運転 kg
			出力×個数 kW×台	電流 A	高さ	長さ	幅	駆動部 高さ	循環水 出入口 A	補給水口		オーバー フロー A	排水口 A	
										手動 A	自動 A			
MC-60H-ME-RM	60	780	2.2×1	10.6/10.0	2155	3240	1840	630	100/100	32	32	50	50	730/1620
MC-80H-ME-RM	80	1040	2.2×1	10.6/10.0	2155	3240	1840	630	100/100	32	32	50	50	730/1620
MC-100H-ME-RM	100	1300	2.2×1	10.6/10.0	2155	3240	1840	630	125/100	32	32	50	50	730/1620

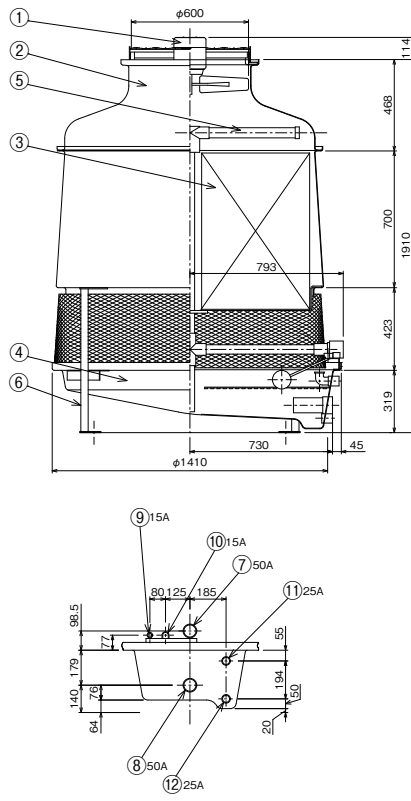
- 注1. 能力は外気温度27°CWB, 入口水温37°Cの場合。(1冷却トンは3900kcal/h)  
 2. ポンプの揚程は配管及びコンデンサの抵抗に塔高を加えたもの。(冷却塔内の水頭損失は塔高に含まれています。)  
 3. ボデーカラーはマンセル記号2.5Y-9/2〈アイボリー〉(MC-10H-KE~MC-50H-KE)  
 およびマンセル記号N-7<グレー>近似色(MC-60H-KE~MC-100H-KE)です。

## 〈2〉外形寸法図

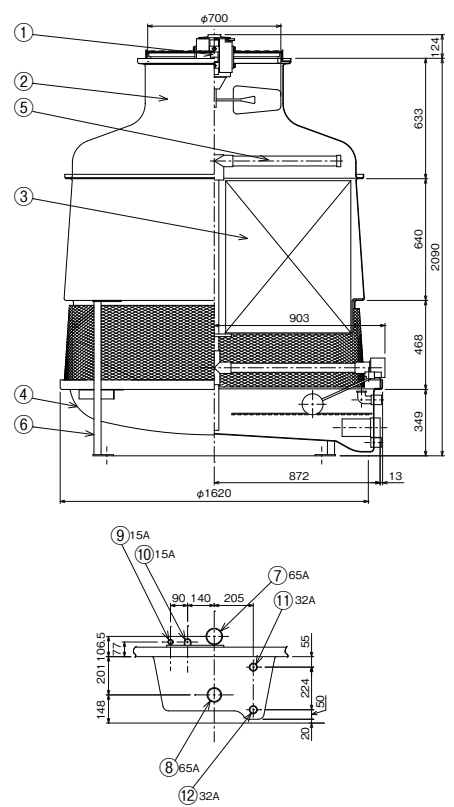
- MC-10H-KE
- MC-15H-KE( )内寸法



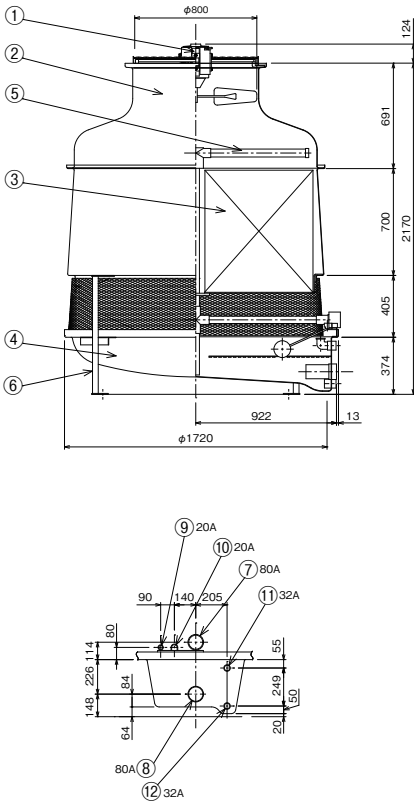
- MC-20H-KE



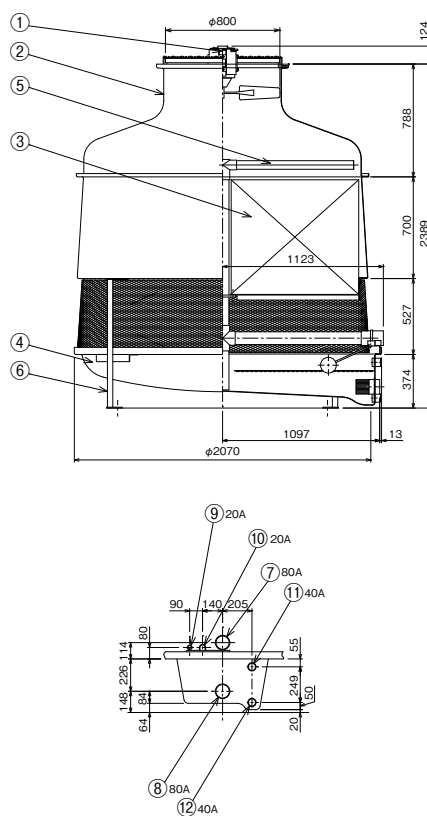
- MC-30H-KE



- MC-40H-KE

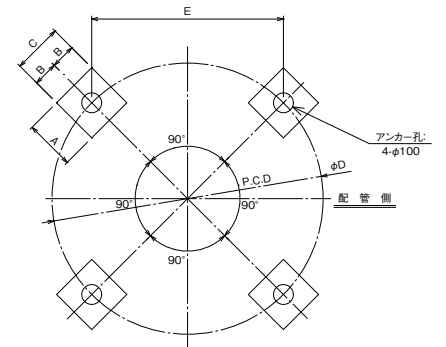


- MC-50H-KE



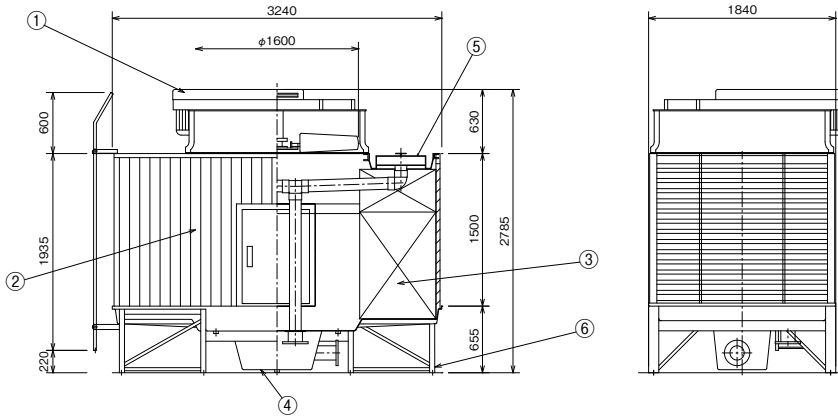
- 送風機、電動機…①
- 本体…②
- 充填材…③
- 下部塔体…④
- 散水管…⑤
- 脚…⑥
- 循環水入口…⑦
- 循環水出口…⑧
- 自動給水口…⑨
- 手動給水口…⑩
- (MC-10H-KEは無し)
- オーバーフロー…⑪
- 排水口…⑫

### 基礎希望図



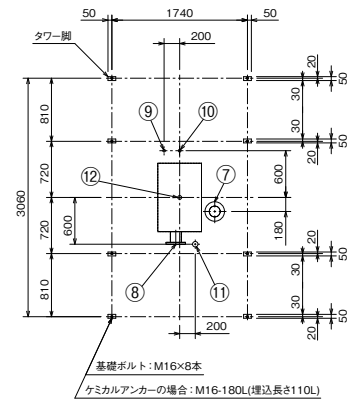
形名	A	B	C	D	E
MC-10H-KE					
MC-15H-KE	200	100	200	1092	772
MC-20H-KE	250	125	250	1388	982
MC-30H-KE	250	125	250	1598	1130
MC-40H-KE	250	125	250	1722	1218
MC-50H-KE	250	125	250	2072	1465

●MC-60H-ME-RM~MC-100H-ME-RM



- 送風機、電動機…①
- 本体…②
- 充填材…③
- 下部水槽…④
- 散水槽…⑤
- 脚…⑥
- 循環水入口…⑦
- 循環水出口…⑧
- 自動給水口…⑨
- 手動給水口…⑩
- オーバーフロー…⑪
- 排水口…⑫

脚伏図



タワー脚伏図

注)基礎はタワーの脚を全て支える構造として下さい。

〈3〉機種選定

(1)低騒音形 選定表

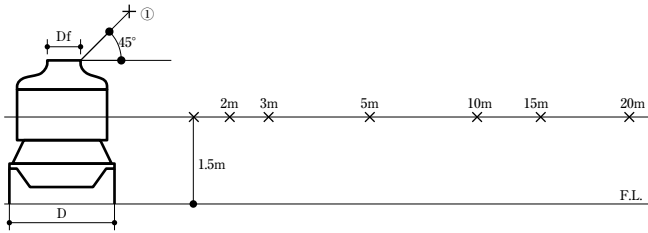
温度条件℃			ℓ/min								
入口	出口	湿球	10	15	20	30	40	50	60	80	100
35.0	30	27	84	129	170	258	344	430	516	683	866
35.1	31	27	122	183	244	367	490	612	733	966	1216
35.7	31	27	111	167	223	335	447	559	666	883	1116
37.0	32	27	130	195	260	390	520	650	766	1033	1300
37.2	32	27	126	189	252	379	506	632	750	1000	1250
37.3	32	27	124	187	249	374	499	624	733	983	1233
37.4	32	27	122	184	245	369	492	616	733	966	1216
37.5	32	27	121	182	242	365	486	608	716	950	1200
37.6	32	27	119	180	239	360	480	600	700	950	1183
37.7	32	27	118	178	236	356	475	593	700	933	1166
38.0	32	27	114	172	228	344	459	574	666	900	1116
38.1	32	27	112	170	226	340	453	567	666	883	1100
38.2	32	27	111	168	223	336	448	560	650	866	1100
38.3	32	27	110	167	221	333	444	555	650	866	1083
38.5	32	27	107	163	216	326	435	544	633	833	1050
39.0	32	27	102	156	206	311	415	519	600	800	1000
40.0	32	27	94	143	189	286	382	477	550	733	916
41.0	32	27	87	133	176	266	355	444	500	666	833
35.0	30	28	68	101	135	203	270	338	416	550	683
35.1	31	28	102	153	204	306	408	510	600	816	1016
35.7	31	28	94	141	187	281	375	468	550	750	933
37.0	32	28	113	170	226	339	452	565	683	900	1133
37.2	32	28	110	166	221	331	441	552	650	866	1100
37.3	32	28	109	163	218	327	435	544	650	866	1083
37.4	32	28	108	162	215	323	431	538	633	850	1066
37.5	32	28	106	159	212	319	425	531	633	833	1050
37.6	32	28	105	157	210	314	419	524	616	816	1033
37.7	32	28	104	156	208	311	415	519	616	816	1016
38.0	32	28	100	150	200	301	401	501	583	783	983
38.1	32	28	99	149	199	298	398	497	583	766	966
38.2	32	28	99	148	197	296	394	493	566	766	950
38.3	32	28	97	146	195	292	389	487	566	750	950
38.5	32	28	96	143	191	286	382	477	550	733	916
39.0	32	28	91	136	182	273	364	455	516	700	883
40.0	32	28	84	126	168	252	336	420	483	633	800
41.0	32	28	78	118	157	235	314	392	450	600	750

1. 上記表以外の温度条件については、弊社にご相談ください。
2.   は散水装置を改造する必要があります。

## 〈4〉騒音特性

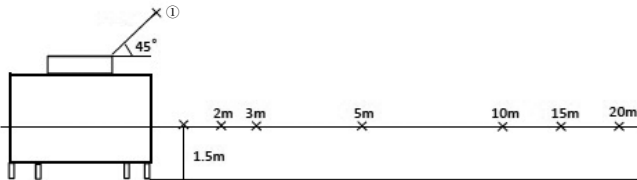
### 測定方法

#### ●MC-10H-KE～MC-50H-KE



- 注1. 測定点①はファン吹出口端より水平に45°の角度をもって、下記距離だけ離れた位置とする。  
 MC-10H-KE ～ MC-50H-KE … 1.5m  
 MC-60H-ME-RM ～ MC-100H-ME-RM … 1.6m  
 2. 塔体横2mの測定点は日本冷却塔工業会の騒音測定基準による。  
 3. 測定値は冷却塔周囲に十分な空間をもたせて設置した場合を示します。従って、冷却塔設置条件により本測定値と異なる場合があります。  
 4. 単位：dB(A)

#### ●MC-60H-ME-RM～MC-100H-ME-RM



50/60Hz

形名	項目 ファン斜上 45° 1.5m または1.6m (注1)	塔体横					
		2m	3m	5m	10m	15m	20m
MC-10H-KE	58/61	52/55	48.5/51.5	45/48	39/42	35.5/38.5	33/36
MC-15H-KE	61/64	54.5/57.5	51/54	49.5/52.5	43.5/46.5	40/43	37.5/40.5
MC-20H-KE	62.5/65.5	54/57	50.5/53.5	48.5/51.5	42.5/45.5	39/42	36.5/39.5
MC-30H-KE	66.5/69.5	57/60	53.5/56.5	52/55	46/49	42.5/45.5	40/43
MC-40H-KE	68/71	59.5/62.5	56/59	55/58	49/52	45.5/48.5	43/46
MC-50H-KE	69/72	60.5/63.5	57.5/60.5	56/59	50/53	46.5/49.5	44/47
MC-60H-ME-RM	66	60	58	55	51	48	46
MC-80H-ME-RM	68	61	59	57	52	49	47
MC-100H-ME-RM	68	61	59	57	52	49	47

## 〈5〉据付関係資料

### (1)据付時の注意事項

#### (a) 据付場所

- 風通しのよいところで、三菱エムシータワーから出た空気が循環して再び三菱エムシータワーに入らないような所を選んでください。
- 塵・埃・煤煙の多いところ、および熱気の近くはさけてください。
- 原則として、エアコンディショナーの据付位置より高い場所に設置してください。やむを得ず三菱エムシータワーを低い位置に据付けるときは、補助タンクまたは逆止弁を必要とします。

#### (b) 据付方向

- 塔体上部に送風機がついていますので、据付方向は(a)に配慮して自由におきめください。

#### (c) 基礎

- 基礎寸法は、それぞれ機種に合わせて、基礎寸法表をごらんください。
- 基礎は、水平にし、三菱エムシータワーを必ず基礎ボルトで固定してください。傾いていますと、性能が低下したり破損することがあります。

#### (d) ポンプの据付

- ポンプの吸込口は、三菱エムシータワーの運転水位より下げて据付けてください。

#### ●ポンプの選定

ポンプは、循環水量<ポンプ吐出量>と揚程から選定しますが、揚程は、 $H=Rc+Rp+h$ で表わされます。

ただし H：揚程

Rc：凝縮器の抵抗

Rp：配管抵抗

h：<三菱エムシータワーの高さ+内部抵抗>

hは次の通りです。<標準水量>

低騒音形 塔高

### (2)配管時の注意事項

#### (a) 配管サイズ

- 配管サイズは、三菱エムシータワーの配管径に合わせてください。

#### (b) バルブ

- ポンプ吐出側には、必ず流量を調節するバルブをつけてください。
- 配管中の最低位置に冬期排水用バルブをつけてください。

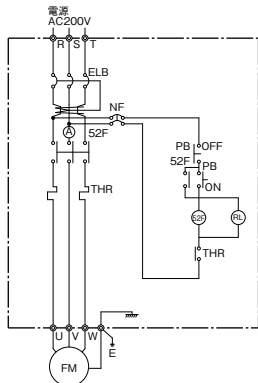
#### (c) パイプ

- 地震のときの配管取出口の集中荷量を避けるため、フレキシブル継手を取付けてください。

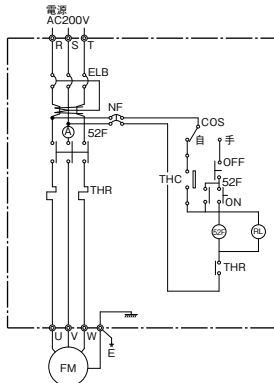
### (3) 電気配線例

下図のような接続をすることにより、電動機の焼損事故を防ぐことができます。

例1.連続運転の場合



例2.自動運転の場合



記号	名称	記号	名称
FM	送風機用電動機	PB	押しボタン
52F	電磁開閉器	COS	切換スイッチ
THR	熱動過電流継電器	RL	運転表示ランプ
ELB	漏電しゃ断器	THC	外部自動運転信号

- Vベルトがプリーになじむには、数日かかります。数日運転後、ベルトの張りを点検し、ゆるんでいる場合は調節してください。(MC-60H-ME-RM～MC-100H-ME-RM)

### (2) 保守点検

#### (a) ストレーナー

ストレーナーは、点検しやすいように、はめこみ式になっていますから、取りはずして水洗いなどによって、ときどき掃除してください。

#### (b) ボールタップ

1シーズンに1～2回ボールタップを点検して、作動が確実に稼働しているか確認してください。

#### (c) 散水装置

●特に水質の悪いところでは、散水装置の散水孔に異物が詰まることがありますから、ときどき点検掃除をしてください。

●散水槽の散水孔に異物が詰まったときは、清掃してください。

(MC-60H-ME-RM～MC-100H-ME-RM)

#### (d) ヒーター使用時の注意事項

冬期タワーを運転する際の凍結防止およびヒートポンプで暖房用に補助熱源として、タワーにヒーターを取り付ける場合には防火および漏電防止のため次の点にご注意ください。

●タワー塔体の一部がヒーターにより過熱されないようにねじ込みソケットやフランジなどを用いて塔体に固定してください。投込ヒーターを直接水槽に入れることはさけてください。

●ヒーターの取付の際には必ずサーモスタットを取付けタワー入口水温が45℃以上にならないように願います。

●ヒーターの発熱中は自動給水装置を作動させ、常にヒーター発熱部全体が水中に入るようにしてください。

●ヒーターは絶対に空焚きしないようにしてください。

#### (e) 清掃

●タワー本体が、著しく汚れて掃除の必要がある場合、石けん水で洗いますと、汚れは簡単にとれます。

●アセトン、ベンジンなどの有機溶剤は好ましくありません。

#### (f) 下部塔体の清掃

●下部塔体内には、砂やゴミ等がたまりやすいので排水口より排出させストレーナーを取外して水洗いしてください。

#### (g) 冬期保管

●冬期に三菱エムシータワーの使用を停止した場合は、配管および水槽内の水を全部放出してください。

●Vベルトは、外しておくか、ゆるめておいていただくと長持ちします。

(MC-60H-ME-RM～MC-100H-ME-RM)

### (3) 水質の保持について

循環水は、大気中の有害な不純物を吸収濃縮して腐食性の溶液となってきます。

三菱エムシータワーは、プラスチック製ですから、サビ、腐食の心配はありませんが、凝縮器の寿命を延長するために、水質の保持は重要な問題です。この汚れた循環水の処理として、循環水の一部の水を常時排出して不純物の濃度をある一定量以下に押さえるという方法があります。

## <6> 保守・運転

### (1) 運転の方法

#### (a) 運転の前に

運転の初期には、配管工事中に使用した麻糸屑などが、ストレーナーに詰りがちですから、ストレーナーの掃除をしてください。

#### (b) 給水

循環系統全域に水が充満するまで、ポンプを何度も止め、さらに下部水槽の標準水位まで水を満たしてから連続運転してください。また、自動給水口のバルブは、クーリングタワー使用の際、必ず全開にしておいてください。

#### (c) 始動

各電動機の始動順序は、

- ①三菱エムシータワーの送風機電動機
- ②循環水ポンプ
- ③パッケージ冷凍機

日中三菱エムシータワーを停止した方から運転の場合は、日中温められた循環水を充分冷却してから冷房機<冷凍機>の運転に入ってください。

#### (d) 水量調節

●循環水は、標準水量になるようにバルブで調節してください。この水量のとき、水の流入温度差が仕様で示された温度近くになります。

#### (e) 確認事項

- ボールタップが、運転水位にあることを確認してください。
- 送風機の回転方向が矢印通りで風が上方に吹き上げているかどうかを確認してください。
- Vベルトについて型(3V型)、長さ、山数が適当かどうか、損傷がないか確認してください。

(MC-60H-ME-RM～MC-100H-ME-RM)