

L エアーカーテン

目次

エアーカーテン.....	L-2
〈1〉 業務用タイプ.....	L-2
〈2〉 産業用タイプ.....	L-3
〈3〉 電気ヒーター付.....	L-4

エアーカーテン

〈1〉業務用タイプ



●塗装色はマンセル0.7Y8.6/1

単相 100V
GK-2506S
GK-2509S
GK-2512S
GK-3006S
GK-3009S
GK-3012S
 3相 200V
GK-3006T
GK-3009T
GK-3012T

注意

●使用条件：本体周囲・搬送空気とも温度-10℃～+45℃、常温において相対湿度90%以下。この範囲を超えますと焼損、変形、回転不良、破損につながるおそれがあります。

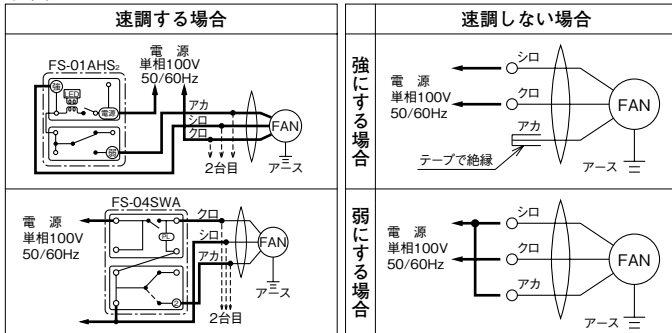
特性・仕様一覧

取付	形名	本体間口寸法(cm)	電源	速調	50Hz							60Hz							質量(kg)		
					消費電力(W)	電流(A)	平均吹出風速(m/s)	最大吹出風速(m/s)	風量(m ³ /h)	騒音(dB)	起動電流(A)	消費電力(W)	電流(A)	平均吹出風速(m/s)	最大吹出風速(m/s)	風量(m ³ /h)	騒音(dB)	起動電流(A)			
標準取付・タテ取付	GK-2506S	60	単相 100V	強	27	0.27	6.2	9.5	670	40	0.42	34	0.35	6.2	9.5	670	40	0.41	7		
				弱	26	0.26	5.0	8.8	540	35.5	29	0.30	4.8	8.5	520	35.5					
	GK-2509S	90		強	45	0.45	6.5	9.5	1060	41.5	0.69	51	0.51	6.5	9.5	1060	41.5	0.67			
				弱	42	0.43	5.4	8.8	870	38	44	0.45	5.2	8.5	850	38					
	GK-2512S	120		強	54	0.54	5.8	9.5	1240	42.5	0.80	61	0.61	5.8	9.5	1240	42.5	0.77			
				弱	50	0.51	4.9	8.8	1050	39.5	53	0.54	4.7	8.5	1020	39.5					
	GK-3006S	60		強	42	0.44	7.5	13	810	44.5	0.84	59	0.60	8.2	14	890	46.5	0.79		7.5	
				弱	41	0.42	6.7	11	720	41.5	49	0.49	6.5	11	700	41					
	GK-3009S	90		強	70	0.74	8.0	13	1300	47	1.39	83	0.84	8.5	14	1385	48.5	1.30			
				弱	67	0.69	7.0	11	1140	45	74	0.76	7.0	11	1140	44					
	GK-3012S	120		強	95.5	0.96	7.3	13	1565	48.5	1.88	112	1.12	8.0	14	1720	51.5	1.82			14
				弱	86	0.89	6.3	11	1350	46	96.5	0.97	6.2	11	1330	46					
GK-3006T	60	強	66	0.42	7.5	13	810	44.5	0.92	69	0.37	8.2	14	890	47	0.86	7.5				
		弱	61	0.24	6.7	11	720	42	69	0.26	6.5	11	700	41							
GK-3009T	90	強	95	0.42	8.0	13	1300	47	1.11	105	0.43	8.5	14	1385	48.5	1.06		11			
		弱	93	0.38	7.0	11	1140	44	103	0.39	7.0	11	1140	44							
GK-3012T	120	強	156	0.68	7.3	13	1565	48.5	1.45	153	0.60	8.0	14	1720	51.5	1.37			14		
		弱	152	0.52	6.3	11	1350	46	152	0.52	6.2	11	1330	46							

※本体スイッチは付属されておりません。速調する場合は別売スイッチをお求めのうえご使用ください。 ※風量は、オフィスチャンパー方式による静圧0Pa時の値です。 ※騒音は本体吹出口側中心位置より斜め45°、1.5mの点における値です。

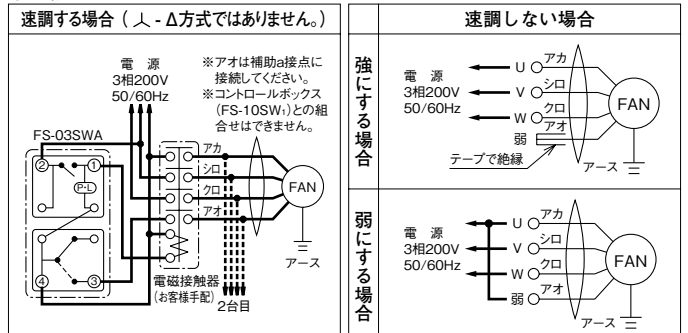
結線図

●単相 100V



※図中太線および破線部分は電気工事の資格を有する方に施工してください。

●3相 200V



●システム部材

天吊金具

KH-4
 ※天井据付する場合に使用します。
 ※取付けには1台あたり天吊金具が2個必要です。

■外形図

(単位mm)

化粧パネル

GK-06P
GK-09P
GK-12P
 ●塗装色はマンセル0.7Y8.6/1
 ※天井据付するとき天吊金具とセットでご使用ください。意匠性が向上します。

■外形図

(単位mm)

■変化寸法表 (単位mm)

形名	A	B
GK-06P	604	500
GK-09P	904	800
GK-12P	1198	1094

形名	天吊金具	コントロールスイッチ		化粧パネル
		プラスチックパネル	金属パネル	
GK-2506S	KH-4 2個必要	FS-01AHS	FS-04SWA	GK-06P
GK-2509S				GK-09P
GK-2512S				GK-12P
GK-3006S				GK-06P
GK-3009S				GK-09P
GK-3012S				GK-12P
GK-3006T		—	FS-03SWA ※	GK-06P
GK-3009T				GK-09P
GK-3012T				GK-12P

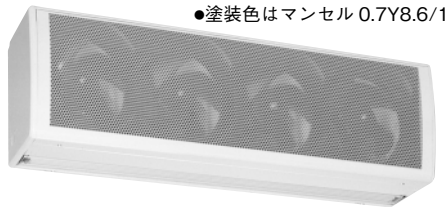
※ GK-3006T・3009T・3012T は FS-03SWA だけでは運転できません。市販の電磁接触器 (お客様手配) とあわせてご使用ください。

■変化寸法表 (単位mm)

形名	A	B
GK-2506S	600	450
GK-2509S	900	750
GK-2512S	1194	1044
GK-3006S	600	450
GK-3009S	900	750
GK-3012S	1194	1044
GK-3006T	600	450
GK-3009T	900	750
GK-3012T	1194	1044

C	D	E
570	3	3
870	5	3
1164	6	3
570	3	3
870	5	3
1164	6	3
570	3	4
870	5	4
1164	6	4

〈2〉 産業用タイプ



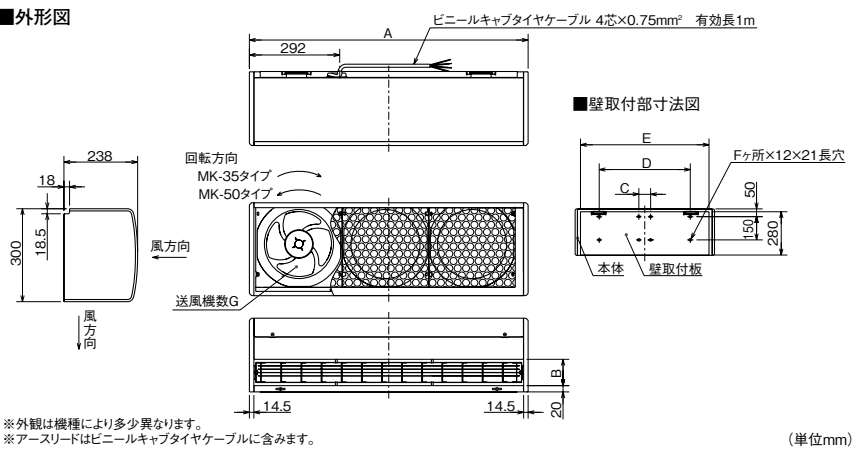
●塗装色はマンセル0.7Y8.6/1

3相200V
MK-3506TA
MK-3575TA
MK-3509TA
MK-3510TA
MK-3512TA
MK-5010TA
MK-5012TA

注意

●使用条件：本体周囲・搬送空気とも温度-10℃～+45℃、常温において相対湿度90%以下。この範囲を超えすと焼損、変形、回転不良、破損につながるおそれがあります。

外形図



変化寸法表 (単位 mm)

形名	A	B	C	D	E	F	G
MK-3506TA	600	85	287.5	—	530	4	2
MK-3575TA	750	85	438	—	680	4	3
MK-3509TA	900	85	76	588	830	8	3
MK-3510TA	1000	85	176	688	930	8	4
MK-3512TA	1180	85	355.5	867.5	1110	8	4
MK-5010TA	1015	110	191	703	945	8	4
MK-5012TA	1258	110	434	946	1188	8	5

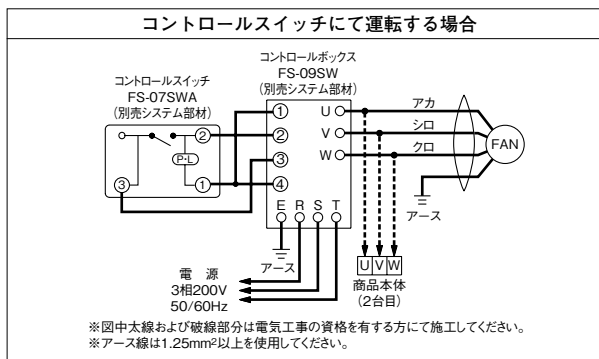
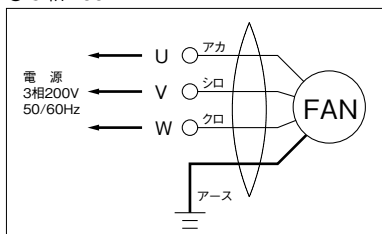
特性・仕様一覧

取付	形名	本体開口寸法 (cm)	電源	50Hz							60Hz							質量 (kg)
				消費電力 (W)	電流 (A)	平均吹出風速 (m/s)	最大吹出風速 (m/s)	風量 (m ³ /h)	騒音 (dB)	起動電流 (A)	消費電力 (W)	電流 (A)	平均吹出風速 (m/s)	最大吹出風速 (m/s)	風量 (m ³ /h)	騒音 (dB)	起動電流 (A)	
標準 取付 タテ 取付	MK-3506TA	60	3相 200V	155	0.52	8.3	17.5	1450	65	1.5	195	0.63	8.3	17.5	1450	65	1.4	15.5
	MK-3575TA	75		205	0.66	8.5	17.5	1880	65	1.7	255	0.80	8.5	17.5	1880	65	1.6	18.5
	MK-3509TA	90		230	0.76	8.6	17.5	2300	67	2.3	290	0.94	8.6	17.5	2300	67	2.1	20
	MK-3510TA	100		270	0.88	8.6	17.5	2560	67	2.3	335	1.1	8.6	17.5	2560	67	2.1	22.5
	MK-3512TA	120		300	1.0	8.4	17.5	2950	68	3.0	385	1.2	8.4	17.5	2950	68	2.8	25
	MK-5010TA	100		430	1.7	9.5	17	3700	69.5	7.1	555	1.9	10.2	18	4000	71	6.4	25
	MK-5012TA	120	535	2.0	9.5	17	4600	71	8.9	680	2.3	10.1	18	4900	72.5	8.1	29.5	

※本体スイッチは付属されていません。 ※風量は、オフィスチャンパー方式による静圧0Pa時の値です。 ※騒音は本体吹出口側中心位置より斜め45°、1.5mの点における値です。

結線図

●3相200V



●システム部材

天吊金具

PS-5MK

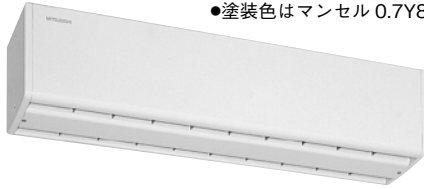
※天井据付する場合に使用します。
 ※取付けにはMK-3506TA・3575TAは天吊金具が2個、その他の機種は4個必要です。

■外形図

(単位mm)

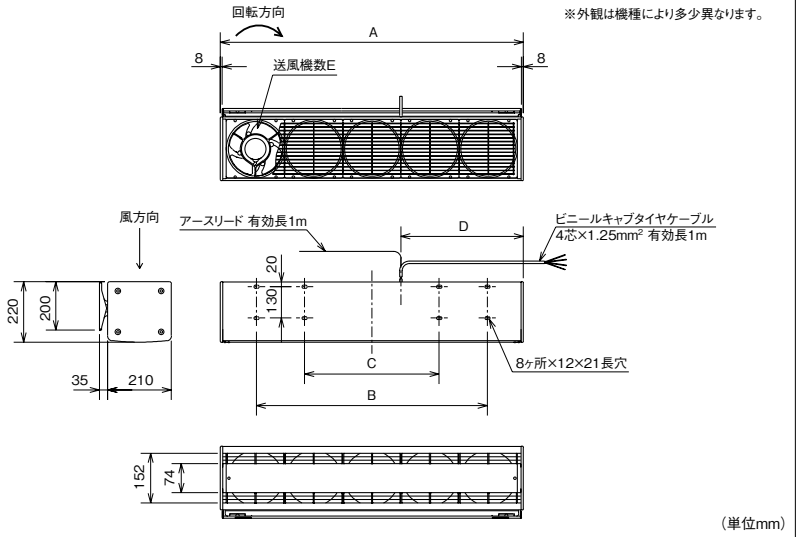
形名	部品名	
	天吊金具	コントロールスイッチ
MK-3506TA MK-3575TA	PS-5MK	FS-07SWA + FS-09SW
MK-3509TA MK-3510TA MK-3512TA		
MK-5010TA MK-5012TA		

(3) 電気ヒーター付



●塗装色はマンセル 0.7Y8.6/1

■外形図



3相 200V
GK-2509YTH
GK-2512ATH

■共通特長

●電気ヒーターにより、冬季のドラフトによる不快感を軽減します。
 (夏は通常のエアーカーテンとして使用できます。)

●注意

- 使用条件: 本体周囲・搬送空気とも温度 -10℃~+35℃(ヒーターに通電しない時は、-10℃~+45℃まで使用可能)、常温において相対湿度 90%以下。この範囲を超えますと焼損、変形、回転不良、破損につながるおそれがあります。
- 隠れいと判断される場所への据付けはできません。使用に関してはあらかじめ所轄官庁にご相談ください。
- 取付姿勢は上部から下部に空気を吹き出す方向でのみ設置ください。
- 電気ヒーター付エアーカーテンは暖房装置ではありません。

■変化寸法表 (単位 mm)

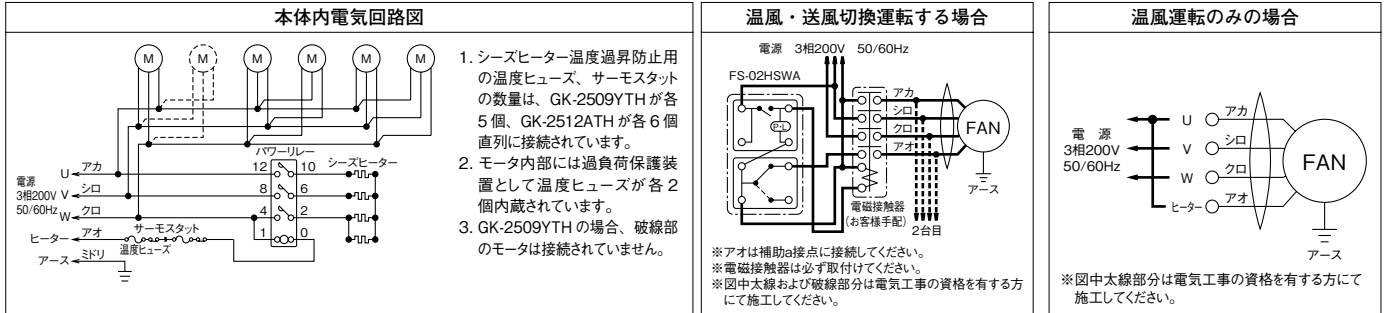
形名	A	B	C	D	E
GK-2509YTH	910	610	210	390	5
GK-2512ATH	1187	887	487	390	6

■特性・仕様一覧

取付	形名	本体開口寸法 (cm)	電源	50Hz										60Hz										暖房能力 (W)	質量 (kg)
				消費電力 (W)	ヒーター容量 (W)	電流 (A)	平均吹出風速 (m/s)	最大吹出風速 (m/s)	風量 (m³/h)	騒音 (dB)	モータ起動電流 (A)	消費電力 (W)	ヒーター容量 (W)	電流 (A)	平均吹出風速 (m/s)	最大吹出風速 (m/s)	風量 (m³/h)	騒音 (dB)	モータ起動電流 (A)						
標準取付	GK-2509YTH	90	3相	2560	2500	7.4	4.3	7	1100	47	0.54	2570	2500	7.4	4.3	7	1100	47	0.54	2500	22				
	GK-2512ATH	120	200V	3375	3300	9.7	4.1	7	1380	48	0.65	3380	3300	9.7	4.1	7	1380	48	0.65	3300	29				

※電気ヒーター付エアーカーテンは速度調節ができません。 ※上記の消費電力・電流はファンモーターと電気ヒーターの合計値です。 ※風量はオフィスチャンパー方式による静圧0Pa時の値。
 ※本体スイッチは付属されておりません。温風運転の切換えをする場合は別売スイッチをお求めのうえご使用ください。
 ※騒音は本体吹出口側中心位置より斜め 45°、1.5m の点における値です。

■結線図



●システム部材

<h4>天吊金具</h4> <p>KH-5</p> <p>※天井据付する場合に使用します。 ※電気ヒーター付タイプの取付けには天吊金具が 4 個必要です。</p> <p>■外形図</p>	<h4>化粧パネル</h4> <p>MK-09P MK-12P</p> <p>●塗装色はマンセル 0.7Y8.6/1 ※天井据付するとき天吊金具とセットでご使用ください。 意匠性が向上します。</p> <p>■外形図</p> <p>■変化寸法表 (単位 mm)</p> <table border="1"> <thead> <tr> <th>形名</th> <th>A</th> <th>B</th> </tr> </thead> <tbody> <tr> <td>MK-09P</td> <td>914</td> <td>660</td> </tr> <tr> <td>MK-12P</td> <td>1191</td> <td>937</td> </tr> </tbody> </table>	形名	A	B	MK-09P	914	660	MK-12P	1191	937	<h4>コントロールスイッチ (ヒーター入切・送風入切)</h4> <p>(3相 200V 用 15A)</p> <p>FS-02HWSA</p> <p>※運転表示ランプ付 ※取付ボックスは JIS C8340 の金属製 1 個用スイッチボックスをご使用ください。</p> <p>■外形図</p>
形名	A	B									
MK-09P	914	660									
MK-12P	1191	937									

部品名	天吊金具		コントロールスイッチ		化粧パネル
	形名	数量	プラスチックパネル	金属パネル	
ヒーター付	GK-2509YTH	KH-5 4個必要	—	FS-02HWSA ※	MK-09P
	GK-2512ATH				MK-12P

※FS-02HWSA だけでは運転できません。市販の電磁接触器 (お客様手配) とあわせてご使用ください。