

H ヒートポンプ式冷温水システム

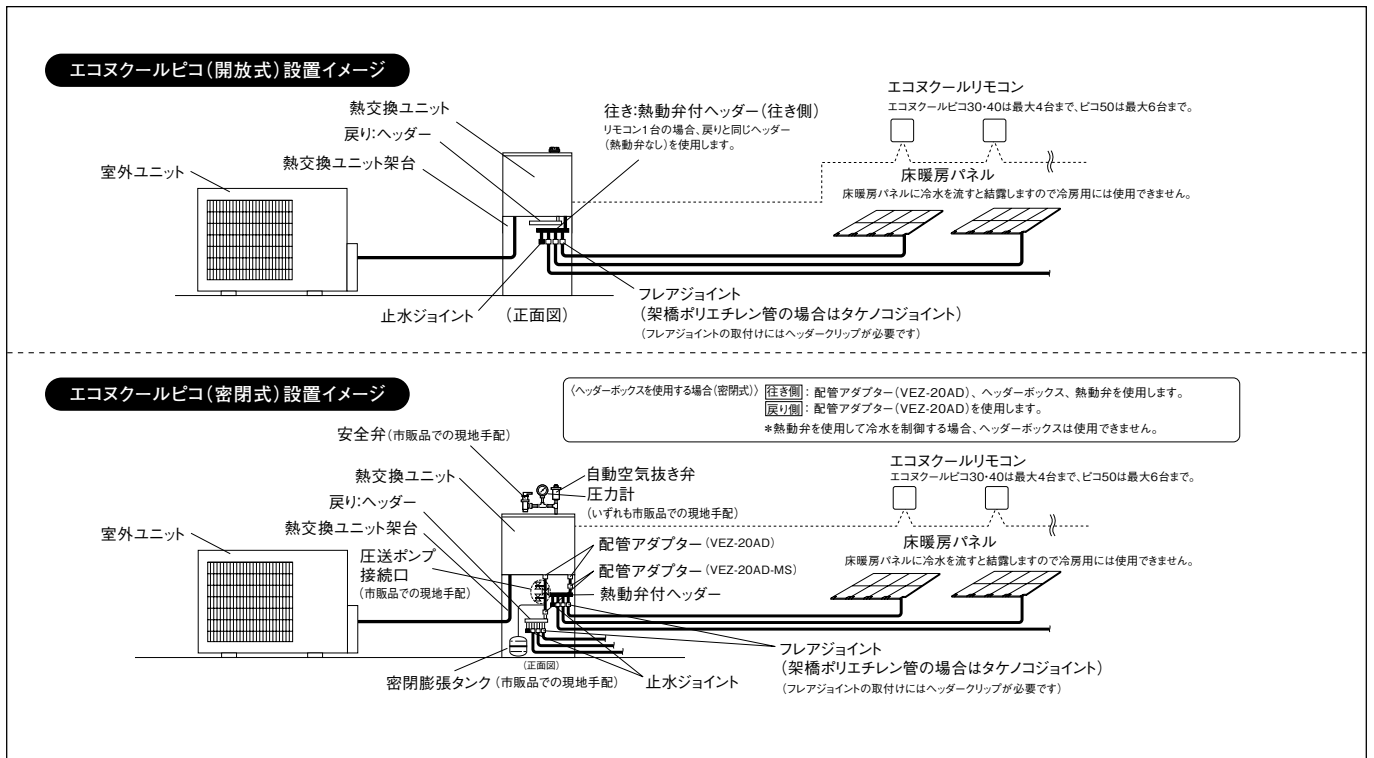
目次

エコクールピコ/エコクールレオ……………H-1	(3) 外形寸法図……………H-3
(1) システム図……………H-1	(4) 別売部品……………H-4
(2) 仕様……………H-2	(5) 集中管理用部材……………H-4

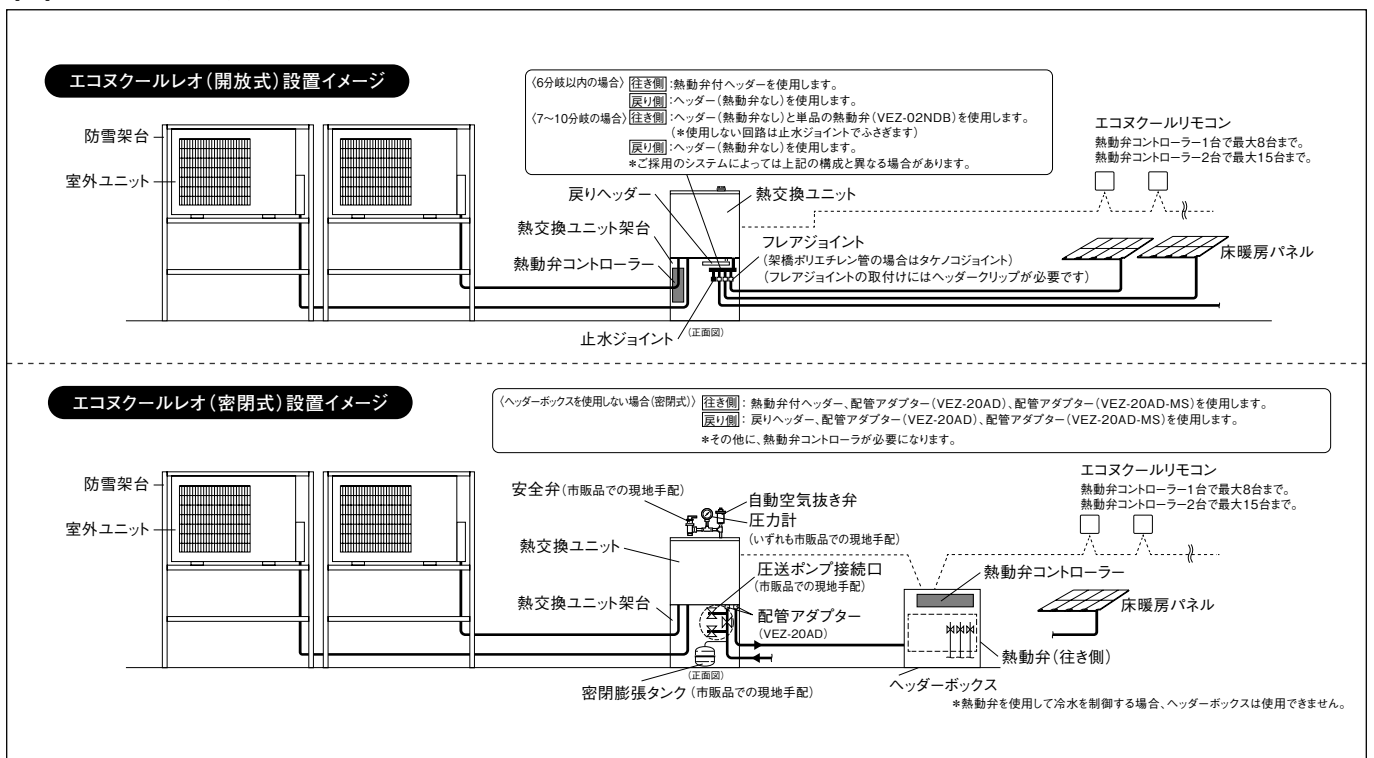
エコクールピコ/エコクールレオ

(1) システム図

(1) エコクールピコ



(2) エコクールレオ



〈2〉仕様

■ヒートポンプ熱源仕様

項目	エコヌクールピコ (30畳タイプ)		エコヌクールピコ (40畳タイプ)		エコヌクールピコ (50畳タイプ)		エコヌクールレオ (※6)	
	開放式		開放式		密閉式		開放式	
水回路方式	開放式		開放式		密閉式		開放式	
熱交換ユニット	VEH-304HCD-K		VEH-406HCD-K		VEH-406HCD-M		VEH-712HCD-K	
室外ユニット	VEH-304HPD(-H)		VEH-406HPD(-H,-HL)		VEH-507HPD(-H,-HL)		VEH-712HCD-M	
電源	単相200V 50-60Hz							
外形寸法	高さ430×幅370×奥行230mm		高さ430×幅370×奥行230mm		高さ630×幅809×奥行300mm		高さ430×幅490×奥行230mm	
暖房性能	定格加熱能力(※1,※8)	4.0kW	6.0kW	7.0kW	12.0kW	高さ550×幅800×奥行285mm(1台)		
	定格消費電力(※1,※8)	980W	1490W	1650W	2980W			
	最大消費電力(※2)	1900W	2700W	3100W	5300W			
	運転電流(※1)	5.8A	7.8A	9.1A	15.6A			
	最大運転電流	11.0A	15.0A	17.0A	29.0A			
	安定時加熱能力(※3,※8)	1.7kW	2.0kW	2.3kW	4.0kW			
	安定時消費電力(※3,※8)	400W	455W	500W	910W			
	安定時エネルギー消費効率(※3)	4.16	4.39	4.60	4.39			
	騒音(熱交換ユニット)	29dB	29dB	26dB	29dB	26dB	29dB	26dB
	騒音(※4) 室外ユニット	48dB	52dB	52dB	52dB(1台あたり)			
水温生成範囲	床暖房システム35~55℃(60℃※7)、簡易システム(パネルヒーターなど)25~55℃(60℃※7)							
冷房性能	冷却能力(※5,※8)	3.0kW	3.6kW	5.1kW	7.2kW			
	消費電力(※5,※8)	1070W	1200W	2080W	2400W			
	運転電流(※5)	6.4A	6.9A	11.5A	13.6A			
	エネルギー消費効率(※5)	2.80	3.00	2.45	3.00			
	騒音(熱交換ユニット)	29dB	29dB	26dB	29dB	26dB	29dB	26dB
騒音(※4) 室外ユニット	47dB	51dB	51dB	51dB(1台あたり)				
水温生成範囲	7~25℃							
質量	熱交換ユニット	11kg	12kg	13kg	16kg			
	室外ユニット	32kg	34kg	41kg	34kg(1台あたり)			
冷媒種	R410A							
冷媒量	700g	VEH-406HPD(-H)は770g、 VEH-406HPD(-HL)は900g		VEH-507HPD(-H)は1,050g、 VEH-507HPD(-HL)は1,180g		VEH-406HPD(-H)は770g、 VEH-406HPD(-HL)は900g		
保有水量	2.9ℓ	3.0ℓ	1.4ℓ	3.1ℓ	1.5ℓ	5.4ℓ	1.6ℓ	
許容システム水量	30ℓ	30ℓ	-	30ℓ	-	60ℓ	-	

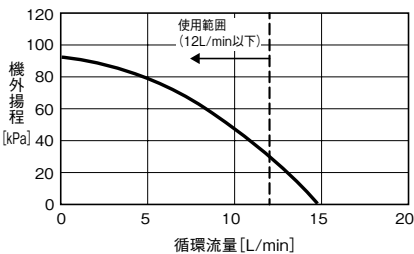
項目	ヒーターユニット
形名	VEZ-20HT2
電源	単相200V 50-60Hz
外形寸法	高さ365×幅204×奥行150mm
電気ヒーター消費電力	2.0kW
質量	5.2kg
保有水量	0.31ℓ

- ※1: 暖房定格性能は、外気温度7℃ 往き温水温度40℃ 戻り温水温度25℃、水道水における性能値です。(JRA 4071に準拠)
- ※2: 室外ユニット凍結防止ヒーターの消費電力(100W)を含む数値です。(-H、-HLのみ凍結防止ヒーター付)
- ※3: 暖房安定時性能は、外気温度7℃ 往き温水温度35℃ 戻り温水温度30℃、水道水における性能値です。(JRA 4071に準拠)
- ※4: 騒音は製品から1m離れた距離におけるA特性音圧レベルの性能値です。
無響室での測定値のため、実際に取り付けた状態で測定すると周囲の音や反響を受け、表示数値より大きくなる場合があります。
エコヌクールレオの室外ユニット騒音値は1台あたりの性能値です。2台使用時は1台あたりの騒音値に約+3dBの値です。
- ※5: 冷房性能は、外気温度35℃ 往き冷水温度7℃ 戻り冷水温度12℃、水道水における性能値です。
- ※6: エコヌクールレオは室外ユニットが2台必要です。
- ※7: 60℃設定は据付工事時に行います。
- ※8: 防錆循環液を使用した場合は、能力は約4%低下、消費電力は約2%増加します。

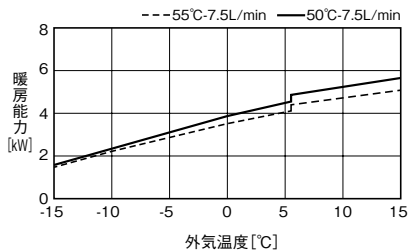
■機外揚程

■エコヌクールピコ:VEH-304HCD-K

●機外揚程(参考)

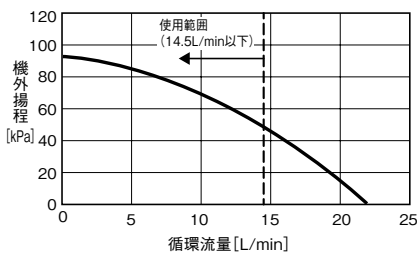


●外気温能力特性(参考)

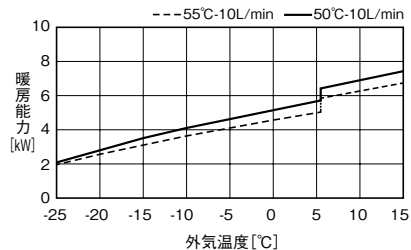


■エコヌクールピコ:VEH-406HCD-K/M

●機外揚程(参考)

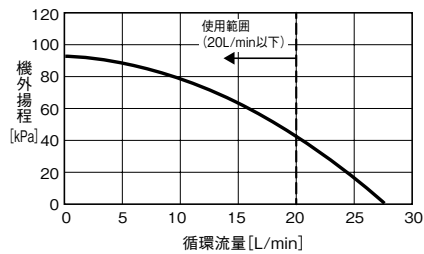


●外気温能力特性(参考)

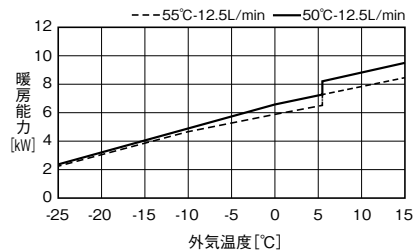


■エコヌクールピコ:VEH-507HCD-K/M

●機外揚程(参考)

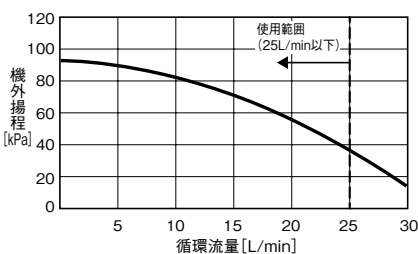


●外気温能力特性(参考)

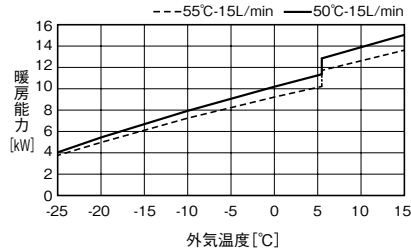


■エコヌクールレオ:VEH-712HCD-K/M

●機外揚程(参考)



●外気温能力特性(参考)

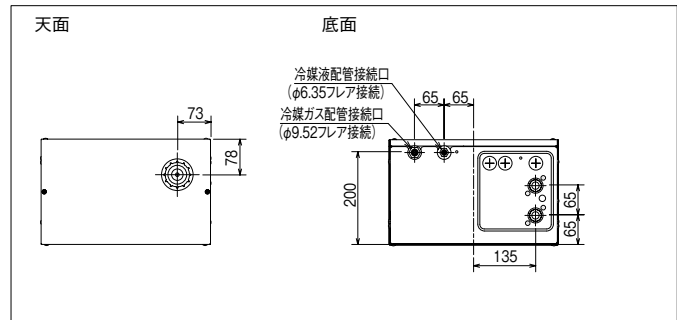
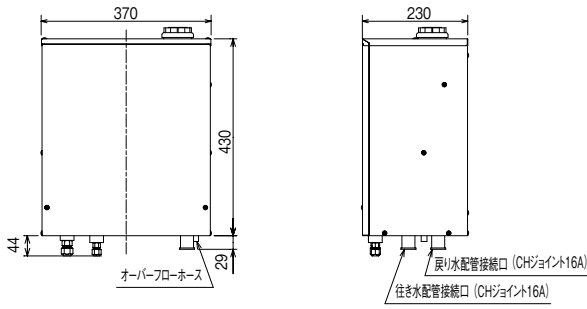


ヒートポンプ熱源では、外気温度により発揮能力が異なります。外気温度が約5℃以下で室外ユニットの熱交換器が着霜し始め、能力が低下します。本能力は発揮可能な最大能力で、実際の発揮能力は放熱器の運転台数等によって異なります。

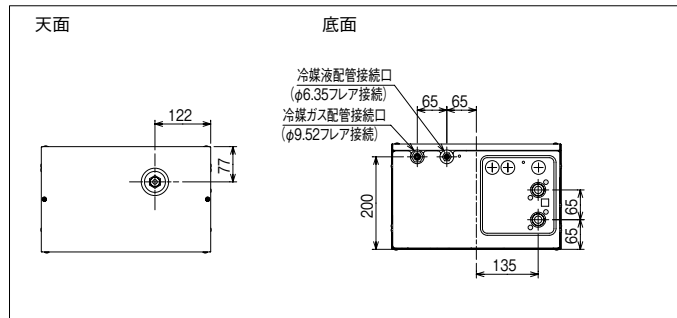
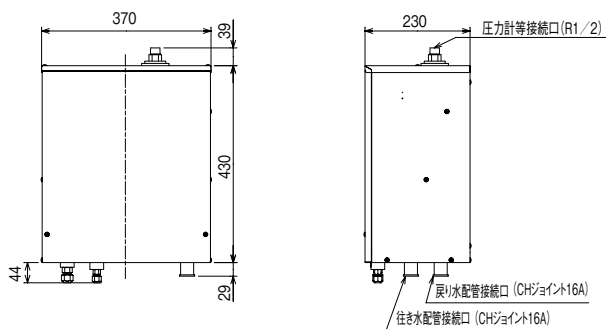
〈3〉外形寸法図 (1) 熱交換ユニット

(単位 : mm)

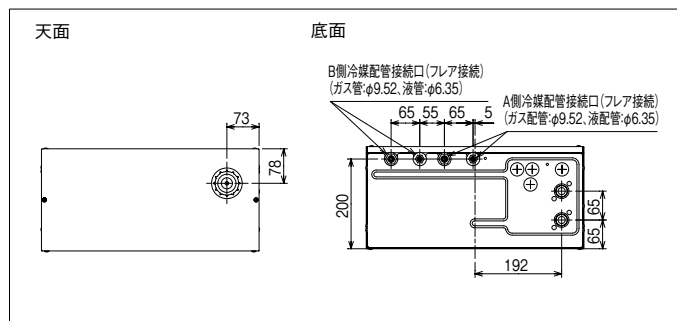
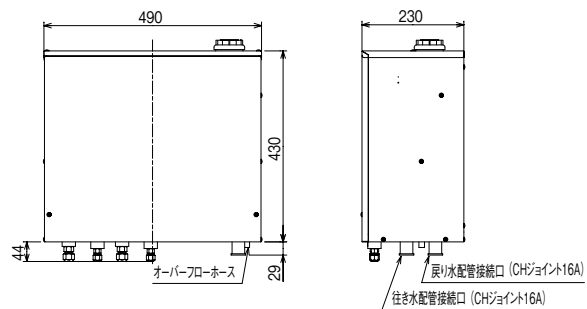
●エコクールピコ(開放式):VEH-304HCD-K、VEH-406HCD-K、VEH-507HCD-K



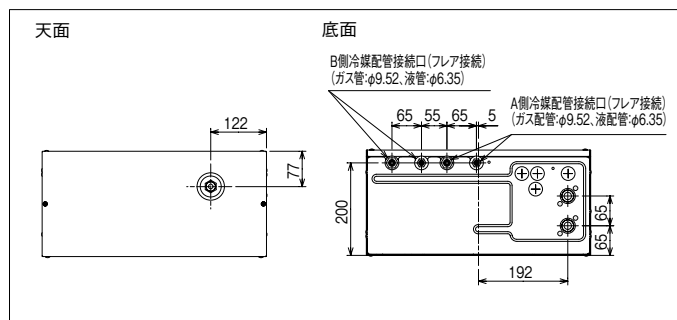
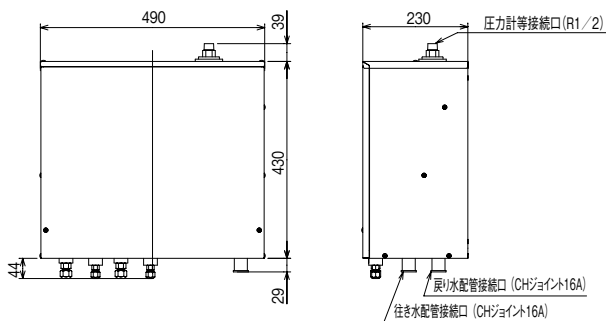
●エコクールピコ(密閉式):VEH-406HCD-M、VEH-507HCD-M



●エコクールレオ(開放式):VEH-712HCD-K



●エコクールレオ(密閉式):VEH-712HCD-M

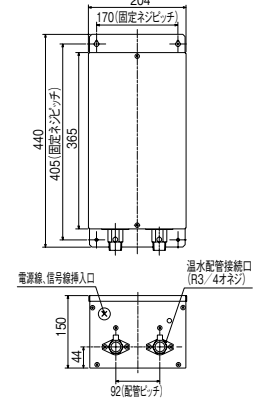
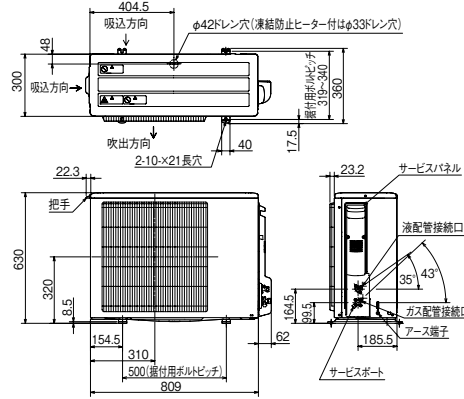
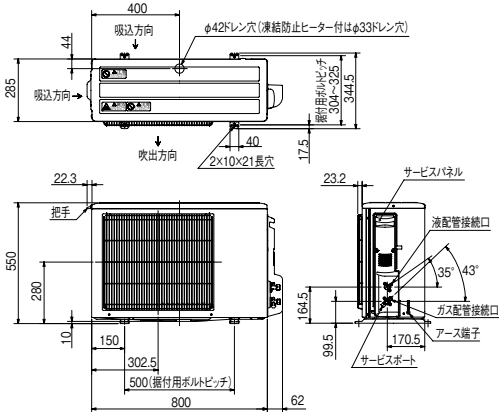


(2) 室外ユニット

● 室外ユニット: VEH-304HPD(-H), VEH-406HPD(-H, -HL)

● 室外ユニット: VEH-507HPD(-H, -HL)

● ヒーターユニット: VEZ-20HT2



〈4〉 別売部品

(1) コントローラー関連部材



エコクールリモコン
(エコクール全シリーズ)

- VEZ-01RCD
- 電気料金とCO₂排出量の
チェック機能搭載

〈5〉 集中管理用部材

(1) コントローラー関連部材



システムリモコン(集中管理用)

- PAC-SF50AT2
- 1台で50台までの機器が
接続できます。

(2) その他必要部材



伝送線用給電ユニット

- PAC-SC51KU
- システムリモコンや集中管理用制御
アダプターに給電をする際に必要です。

(2) エコクールレオ専用部材



熱動弁コントローラー

- VEZ-8VC3



集中管理用制御アダプター

- VEZ-MNT01A
- 集中管理システムでエコクールを
制御するために必要です。



通信ケーブル

- VEZ-MNT15SC(15mタイプ)/
VEZ-MNT10SC(10mタイプ)
- 集中管理用制御アダプターと熱交換
ユニットを接続するために必要です。