

# L エアーカーテン

## 目次

エアーカーテン	L-2
〈1〉 業務用タイプ	L-2
〈2〉 産業用タイプ	L-3
〈3〉 電気ヒーター付	L-4

# エアーカーテン

## 〈1〉業務用タイプ



●塗装色はマンセル0.7Y8.6/1

単相 100V  
**GK-2506S**  
**GK-2509S**  
**GK-2512S**  
**GK-3006S**  
**GK-3009S**  
**GK-3012S**  
 3相 200V  
**GK-3006T**  
**GK-3009T**  
**GK-3012T**

### 注意

●使用条件：本体周囲・搬送空気とも温度-10℃～+45℃、常温において相対湿度90%以下。この範囲を超えますと焼損、変形、回転不良、破損につながるおそれがあります。

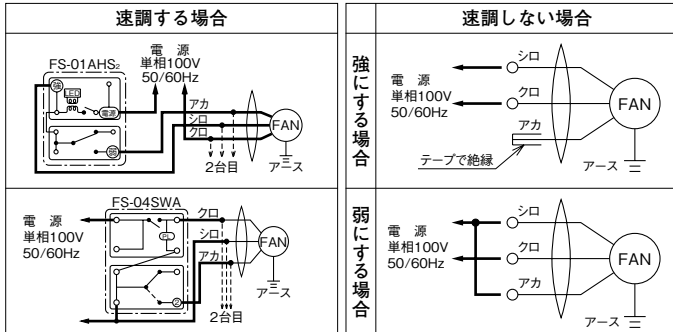
### 特性・仕様一覧

取付	形名	本体開口寸法 (cm)	電源	速調	50Hz							60Hz							質量 (kg)
					消費電力 (W)	電流 (A)	平均吹出風速 (m/s)	最大吹出風速 (m/s)	風量 (m³/h)	騒音 (dB)	起動電流 (A)	消費電力 (W)	電流 (A)	平均吹出風速 (m/s)	最大吹出風速 (m/s)	風量 (m³/h)	騒音 (dB)	起動電流 (A)	
標準取付・タテ取付	<b>GK-2506S</b>	60	単相 100V	強	27	0.27	6.2	9.5	670	40	0.42	34	0.35	6.2	9.5	670	40	0.41	7
					26	0.26	5.0	8.8	540	35.5	29	0.30	4.8	8.5	520	35.5			
	<b>GK-2509S</b>	90		強	45	0.45	6.5	9.5	1060	41.5	0.69	51	0.51	6.5	9.5	1060	41.5	0.67	10.5
					42	0.43	5.4	8.8	870	38	44	0.45	5.2	8.5	850	38			
	<b>GK-2512S</b>	120		強	54	0.54	5.8	9.5	1240	42.5	0.80	61	0.61	5.8	9.5	1240	42.5	0.77	13.3
					50	0.51	4.9	8.8	1050	39.5	53	0.54	4.7	8.5	1020	39.5			
	<b>GK-3006S</b>	60		強	42	0.44	7.5	13	810	44.5	0.84	59	0.60	8.2	14	890	46.5	0.79	7.5
					41	0.42	6.7	11	720	41.5	49	0.49	6.5	11	700	41			
	<b>GK-3009S</b>	90		強	70	0.74	8.0	13	1300	47	1.39	83	0.84	8.5	14	1385	48.5	1.30	11
					67	0.69	7.0	11	1140	45	74	0.76	7.0	11	1140	44			
	<b>GK-3012S</b>	120		強	95.5	0.96	7.3	13	1565	48.5	1.88	112	1.12	8.0	14	1720	51.5	1.82	14
					86	0.89	6.3	11	1350	46	96.5	0.97	6.2	11	1330	46			
<b>GK-3006T</b>	60	強	66	0.42	7.5	13	810	44.5	0.92	69	0.37	8.2	14	890	47	0.86	7.5		
			61	0.24	6.7	11	720	42	69	0.26	6.5	11	700	41					
<b>GK-3009T</b>	90	強	95	0.42	8.0	13	1300	47	1.11	105	0.43	8.5	14	1385	48.5	1.06	11		
			93	0.38	7.0	11	1140	44	103	0.39	7.0	11	1140	44					
<b>GK-3012T</b>	120	強	156	0.68	7.3	13	1565	48.5	1.45	153	0.60	8.0	14	1720	51.5	1.37	14		
			152	0.52	6.3	11	1350	46	152	0.52	6.2	11	1330	46					

※本体スイッチは付属されていません。速調する場合は別売スイッチをお求めのうえご使用ください。 ※風量は、オフィスチャンバー方式による静圧0Pa時の値です。 ※騒音は本体吹出口側中心位置より斜め45°、1.5mの点における値です。

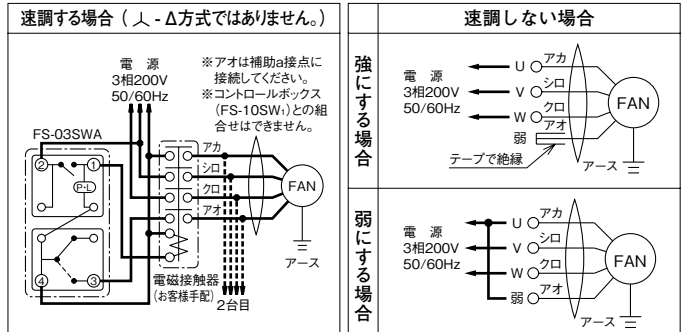
### 結線図

#### ●単相 100V



※図中太線および破線部分は電気工事の資格を有する方にて施工してください。

#### ●3相 200V



### ●システム部材

#### 天吊金具

##### KH-4

※天井据付する場合に使用します。  
 ※取付けには1台あたり天吊金具が2個必要です。

#### 化粧パネル

##### GK-06P GK-09P GK-12P

●塗装色はマンセル0.7Y8.6/1  
 ※天井据付するとき天吊金具とセットでご使用ください。  
 意匠性が向上します。

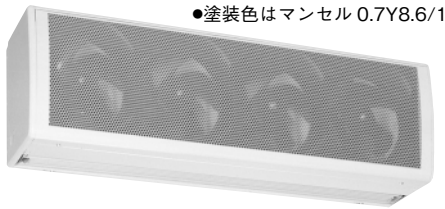
#### 変化寸法表 (単位 mm)

形名	A	B
<b>GK-06P</b>	604	500
<b>GK-09P</b>	904	800
<b>GK-12P</b>	1198	1094

部品名	天吊金具	コントロールスイッチ		化粧パネル
		プラスチックパネル	金属パネル	
<b>GK-2506S</b>	KH-4 2個必要	FS-01AHS	FS-04SWA	GK-06P
<b>GK-2509S</b>				GK-09P
<b>GK-2512S</b>				GK-12P
<b>GK-3006S</b>				GK-06P
<b>GK-3009S</b>				GK-09P
<b>GK-3012S</b>				GK-12P
<b>GK-3006T</b>		—	FS-03SWA ※	GK-06P
<b>GK-3009T</b>				GK-09P
<b>GK-3012T</b>				GK-12P

※ GK-3006T・3009T・3012T は FS-03SWA だけでは運転できません。市販の電磁接触器 (お客様手配) とあわせてご使用ください。

## 〈2〉 産業用タイプ



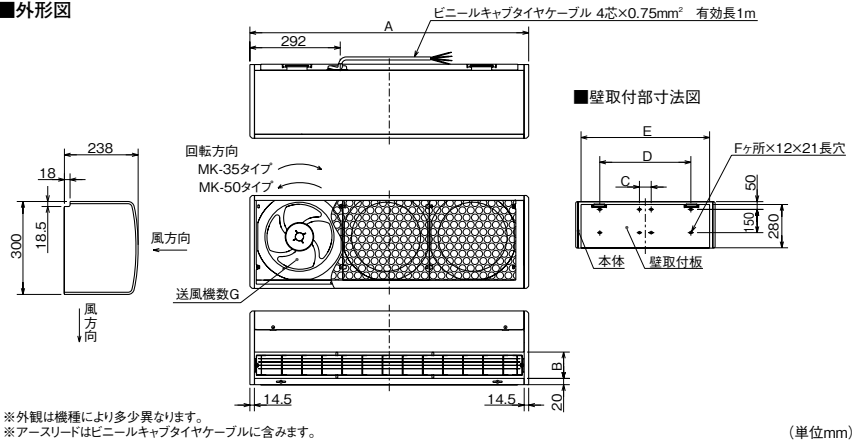
●塗装色はマンセル 0.7Y8.6/1

3相 200V  
**MK-3506TA**  
**MK-3575TA**  
**MK-3509TA**  
**MK-3510TA**  
**MK-3512TA**  
**MK-5010TA**  
**MK-5012TA**

### 注意

●使用条件：本体周囲・搬送空気とも温度 $-10^{\circ}\text{C}\sim+45^{\circ}\text{C}$ 、常温において相対湿度90%以下。この範囲を超えすと焼損、変形、回転不良、破損につながるおそれがあります。

### 外形図



### 変化寸法表 (単位 mm)

形名	A	B	C	D	E	F	G
<b>MK-3506TA</b>	600	85	287.5	—	530	4	2
<b>MK-3575TA</b>	750	85	438	—	680	4	3
<b>MK-3509TA</b>	900	85	76	588	830	8	3
<b>MK-3510TA</b>	1000	85	176	688	930	8	4
<b>MK-3512TA</b>	1180	85	355.5	867.5	1110	8	4
<b>MK-5010TA</b>	1015	110	191	703	945	8	4
<b>MK-5012TA</b>	1258	110	434	946	1188	8	5

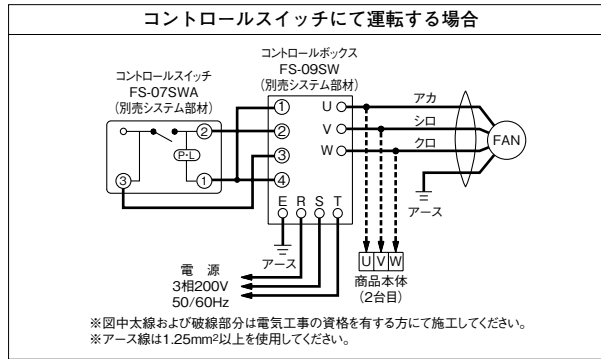
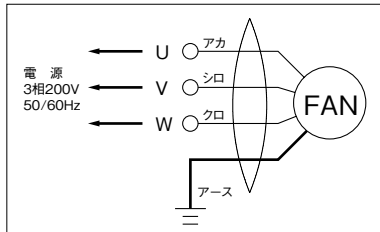
### 特性・仕様一覧

取付	形名	本体間口寸法 (cm)	電源	50Hz											60Hz				質量 (kg)
				消費電力 (W)	電流 (A)	平均吹出風速 (m/s)	最大吹出風速 (m/s)	風量 (m³/h)	騒音 (dB)	起動電流 (A)	消費電力 (W)	電流 (A)	平均吹出風速 (m/s)	最大吹出風速 (m/s)	風量 (m³/h)	騒音 (dB)	起動電流 (A)		
標準取付・タテ取付	<b>MK-3506TA</b>	60	3相 200V	155	0.52	8.3	17.5	1450	65	1.5	195	0.63	8.3	17.5	1450	65	1.4	15.5	
	<b>MK-3575TA</b>	75		205	0.66	8.5	17.5	1880	65	1.7	255	0.80	8.5	17.5	1880	65	1.6	18.5	
	<b>MK-3509TA</b>	90		230	0.76	8.6	17.5	2300	67	2.3	290	0.94	8.6	17.5	2300	67	2.1	20	
	<b>MK-3510TA</b>	100		270	0.88	8.6	17.5	2560	67	2.3	335	1.1	8.6	17.5	2560	67	2.1	22.5	
	<b>MK-3512TA</b>	120		300	1.0	8.4	17.5	2950	68	3.0	385	1.2	8.4	17.5	2950	68	2.8	25	
	<b>MK-5010TA</b>	100		430	1.7	9.5	17	3700	69.5	7.1	555	1.9	10.2	18	4000	71	6.4	25	
	<b>MK-5012TA</b>	120	535	2.0	9.5	17	4600	71	8.9	680	2.3	10.1	18	4900	72.5	8.1	29.5		

※本体スイッチは付属されていません。 ※風量は、オフィスチャンパー方式による静圧0Pa時の値です。 ※騒音は本体吹出口側中心位置より斜め45°、1.5mの点における値です。

### 結線図

#### ● 3相 200V



### ● システム部材

#### 天吊金具

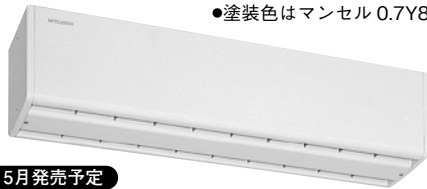
**PS-5MK**

※天井据付する場合に使用します。  
 ※取付けにはMK-3506TA・3575TAは天吊金具が2個、その他の機種は4個必要です。

■外形図

形名	部品名	天吊金具	コントロールスイッチ
<b>MK-3506TA</b>	PS-5MK	2個必要	FS-07SWA + FS-09SW
<b>MK-3575TA</b>			
<b>MK-3509TA</b>		4個必要	
<b>MK-3510TA</b>			
<b>MK-3512TA</b>		4個必要	
<b>MK-5010TA</b>			
<b>MK-5012TA</b>			

### 〈3〉電気ヒーター付



●塗装色はマンセル 0.7Y8.6/1

5月発売予定

3相 200V

〈GK-2509YTH 後継機種〉

**GK-2509YTH<sub>2</sub>**

〈GK-2512ATH 後継機種〉

**GK-2512ATH<sub>2</sub>**

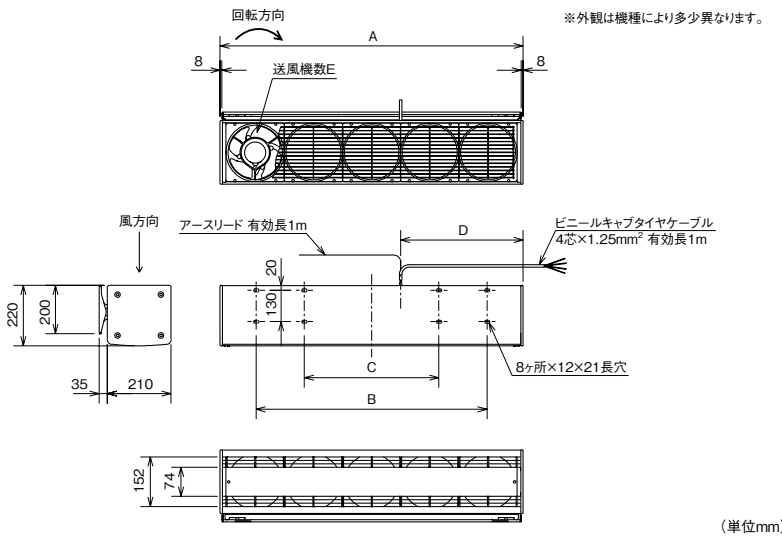
#### ■共通特長

- 電気ヒーターにより、冬季のドラフトによる不快感を軽減します。  
(夏季は通常のエアーカーテンとして使用できます。)

#### ◇注意

- 使用条件: 本体周囲・搬送空気とも温度 -10℃～+35℃ (ヒーターに通電しない時は、-10℃～+45℃まで使用可能)、常温において相対湿度 90%以下。この範囲を超えますと焼損、変形、回転不良、破損につながるおそれがあります。
- 隠れいと判断される場所への据付けはできません。使用に関してはあらかじめ所轄官庁にご相談ください。
- ヒーター単体での運転はできません。
- 取付姿勢は上部から下部に空気を吹き出す方向でのみ設置ください。
- 電気ヒーター付エアーカーテンは暖房装置ではありません。

#### ■外形図



#### ■変化寸法表 (単位 mm)

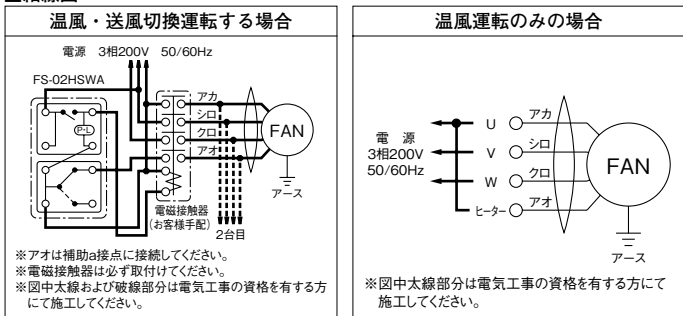
形名	A	B	C	D	E
<b>GK-2509YTH<sub>2</sub></b>	910	610	210	390	5
<b>GK-2512ATH<sub>2</sub></b>	1187	887	487	390	6

#### ■特性・仕様一覧

取付	形名	本体間口寸法 (cm)	電源	50Hz								60Hz								暖房能力 (W)	質量 (kg)
				消費電力 (W)	ヒーター容量 (W)	電流 (A)	平均吹出風速 (m/s)	最大吹出風速 (m/s)	風量 (m <sup>3</sup> /h)	騒音 (dB)	モーター起動電流 (A)	消費電力 (W)	ヒーター容量 (W)	電流 (A)	平均吹出風速 (m/s)	最大吹出風速 (m/s)	風量 (m <sup>3</sup> /h)	騒音 (dB)	モーター起動電流 (A)		
標準取付	<b>GK-2509YTH<sub>2</sub></b>	90	3相 200V	2560	2500	7.4	4.3	7	1100	47	0.74	2570	2500	7.4	4.3	7	1100	47	0.67	2500	24
	<b>GK-2512ATH<sub>2</sub></b>	120	200V	3375	3300	9.7	4.1	7	1380	48	0.99	3380	3300	9.7	4.1	7	1380	48	0.87	3300	31

※電気ヒーター付エアーカーテンは速度調節ができません。 ※上記の消費電力・電流はファンモーターと電気ヒーターの合計値です。 ※風量はオリフィスチャンパー方式による静圧 0Pa 時の値。  
 ※本体スイッチは付属されておりません。温風運転の切換えをする場合は別売スイッチをお求めのうえご使用ください。  
 ※騒音は本体吹出口側中心位置より斜め 45°、1.5m の点における値です。

#### ■結線図



#### ●システム部材

<h4>天吊金具</h4> <p><b>KH-5</b></p> <p>※天井据付する場合に使用します。 ※電気ヒーター付タイプの取付けには天吊金具が 4 個必要です。</p>	<h4>化粧パネル</h4> <p><b>MK-09P</b> <b>MK-12P</b></p> <p>●塗装色はマンセル 0.7Y8.6/1 ※天井据付するとき天吊金具とセットでご使用ください。 意匠性が向上します。</p>	<h4>コントロールスイッチ (ヒーター入切・送風入切)</h4> <p>(3相 200V 用 15A)</p> <p><b>FS-02HWSA</b></p> <p>※運転表示ランプ付 ※取付ボックスは JIS C8340 の金属製 1 個用スイッチボックスをご使用ください。</p>
--	--	---

部品名	天吊金具		コントロールスイッチ		化粧パネル
	形名	数量	プラスチックパネル	金属パネル	
ヒーター付	<b>GK-2509YTH<sub>2</sub></b>	KH-5 4個必要	—	FS-02HWSA ※	MK-09P
	<b>GK-2512ATH<sub>2</sub></b>				MK-12P

※FS-02HWSA だけでは運転できません。市販の電磁接触器 (お客様手配) とあわせてご使用ください。