

# A6 コンデンシングユニット リモートコンデンサ< R404A >

## 目次

■ユニットの使用範囲	A6-1	〈5〉 据付関係資料	A6-10
■使用条件	A6-1	〈5-1〉 リモート空冷式コンデンサ RM-P 形	A6-10
〈1〉 仕様	A6-2	(1) ユニットの据付	A6-10
(1) リモート空冷式コンデンサ RM-P 形	A6-2	(2) 冷媒配管工事	A6-16
(2) リモート水冷式コンデンサ RMW-P 形	A6-2	(3) 気密試験	A6-16
〈2〉 外形寸法図	A6-3	(4) 電気配線工事	A6-16
(1) リモート空冷式コンデンサ RM-P 形	A6-3	(5) 試運転時のお願い	A6-17
(2) リモート水冷式コンデンサ RMW-P 形	A6-6	(6) 保守点検および使い方について	A6-17
〈3〉 電気回路図	A6-8	〈5-2〉 リモート水冷式コンデンサ RMW-P 形	A6-18
〈4〉 能力特性	A6-9	(1) ユニットの据付	A6-18
		(2) 冷媒配管工事	A6-21
		(3) 気密試験	A6-21
		(4) 水配管工事	A6-22
		(5) 試運転時のお願い	A6-23
		(6) 保守点検および使い方について	A6-24

## ■ユニットの使用範囲

形名		RM-P30A1 (-BS-BSG)	RM-P37A1 (-BS-BSG)	RM-P45A1 (-BS-BSG)	RM-P55A1 (-BS-BSG)	RM-P75A1 (-BS-BSG)	RM-P110A1 (-BS-BSG)
冷媒		R404A	R404A	R404A	R404A	R404A	R404A
周囲温度	℃	-15~+43	-15~+43	-15~+43	-15~+43	-15~+43	-15~+43
電源		単相 200V 50/60Hz , 220V 60Hz					
定格出力	W	110×1	88×2	88×2	110×2	200×2	100×4
入力	W	215/240	360/410	360/410	410/470	320/420	520/680
電流	A	1.27/1.30	2.0/2.2	2.0/2.2	2.4/2.5	2.4/2.8	4.8/5.3
電源太さ	mm <sup>2</sup>	2.0	2.0	2.0	2.0	2.0	2.0
接地線太さ	mm <sup>2</sup>	2.0	2.0	2.0	2.0	2.0	2.0

注1. 配線要領は内線規程<JEAC8001-2000>により行ってください

注2. 進相コンデンサを取付けますとファンコントローラが焼損しますので絶対に取付けしないでください。

注3. 入力、電流はファン全速時の値を示します。なお数値は、50Hz/60Hzの順に記載しています。

形名		RMW-P30A	RMW-P45A	RMW-P75A
冷媒		R404A	R404A	R404A
据付条件		屋内・屋外設置		屋内設置
周囲温度	℃	+5~+40<ただし凍結防止処理の場合-5~+40 注1>		
最大冷却水量	L/min	54.6	72.8	156
最大使用水圧	MPa	常時0.7以下<限界1.0>	常時0.7以下<限界1.0>	常時0.7以下<限界1.0>

注1. 凍結防止処理とはコンデンシングユニット停止中も冷却水の流れをとめない処置、水配管を断熱材で被う処置などの冷却水の凍結防止処置を意味します。

## ■使用条件

次の環境では使用しないでください。

- (イ) 他の熱源から直接ふく射熱を受ける所。
- (ロ) ユニットから発生する騒音が隣家の迷惑になる所。
- (ハ) 本体の質量に十分耐えられない、強度のない所。
- (ニ) 本書記載のサービススペースが十分確保できない所。
- (ホ) 可燃性ガスの発生・流入・滞留・漏れのおそれのある所。
- (ヘ) 酸性の溶液や特殊なスプレー（イオウ系）を頻繁に使用する所。
- (ト) 油・蒸気・硫化ガスの多い特殊環境。（煙突の排気口の近くも含まれます。）
- (チ) 降雪地域で、本書記載の防雪対策が施せない所。
- (リ) 車両や船舶のように常に振動している所。
- (ヌ) 特殊環境（温泉・化学薬品を使用する場所）
- (ル) 腐食性ガスの濃度が高い化学・薬品工場や粉塵が多いところ。
- (ヲ) 海浜地区等塩分の多いところ…耐塩害、耐重塩害（BS,BSG）仕様を使用してください。
- (ワ) 高周波加工機（高周波ウエルダーなど）の近く。

# 〈1〉仕様

## (1) リモート空冷式コンデンサ RM-P形

項目		形名	RM-P30A1 (-BS-BSG)	RM-P37A1 (-BS-BSG)	RM-P45A1 (-BS-BSG)	RM-P55A1 (-BS-BSG)	RM-P75A1 (-BS-BSG)	RM-P110A1 (-BS-BSG)
冷媒			R404A	R404A	R404A	R404A	R404A	R404A
据付条件	℃		屋外設置・周囲温度-15~+43					
電源			単相 200V 50/60Hz, 220V 60Hz					
運転電流<注3>	A		1.27/1.30	2.0/2.2	2.0/2.2	2.4/2.5	2.4/2.8	4.8/5.3
凝縮器	熱交換器形式		プレートフィンチューブ式					
送風機	電動機出力	W	110×1	88×2	88×2	110×2	200×2	100×4
	ファン径		φ490×1	φ490×2	φ490×2	φ490×2	φ490×2	φ400×4
風量	m³/min		49/53	96/103	110/115	118/129	122/132	240/254
凝縮圧力調整装置			電子ファンコントローラ					
外装色			マンセル 5Y 8/1 近似色					
外形寸法	高さ	mm	848	1375	1375	1375	960	1350
	幅	mm	724	990	990	990	1375	1100
	奥行	mm	360	420	420	420	610	1000
質量	荷造質量	kg	36	76	81	84	88	142
	製品質量	kg	34	73	78	81	84	137
騒音<注2>	dB(A)		42/43	41/41	44/44	47/48	51/51	52/54
配管寸法	入口配管	mm	φ15.88S	φ15.88S	φ19.05S	φ22.22S	φ25.4S	φ25.4S
	<注1> 出口配管	mm	φ9.52S	φ12.7S	φ12.7S	φ12.7S	φ15.88S	φ19.05S
適合圧縮機呼称出力	kW		3.0	3.7	4.5	5.5	7.5	11.0

- 注 1. 配管寸法欄 記号S: ろう付接続  
 2. 測定条件は次のとおりです。  
 凝縮温度: 45℃, (周囲温度: 32℃相当)  
 測定場所: 無響音室でユニット正面より距離1m, 高さ1m  
 実際の据付状態では、周囲の騒音や反響などの影響を受け、表示値より大きくなるのが普通です。  
 3. ファン全速時の値を示しています。  
 4. 当社圧縮ユニットとの配管接続は圧縮ユニット側の配管径に合わせて接続してください。  
 5. 製品仕様は改良などのため、予告なしに変更する場合があります。

## (2) リモート水冷式コンデンサ RMW-P形

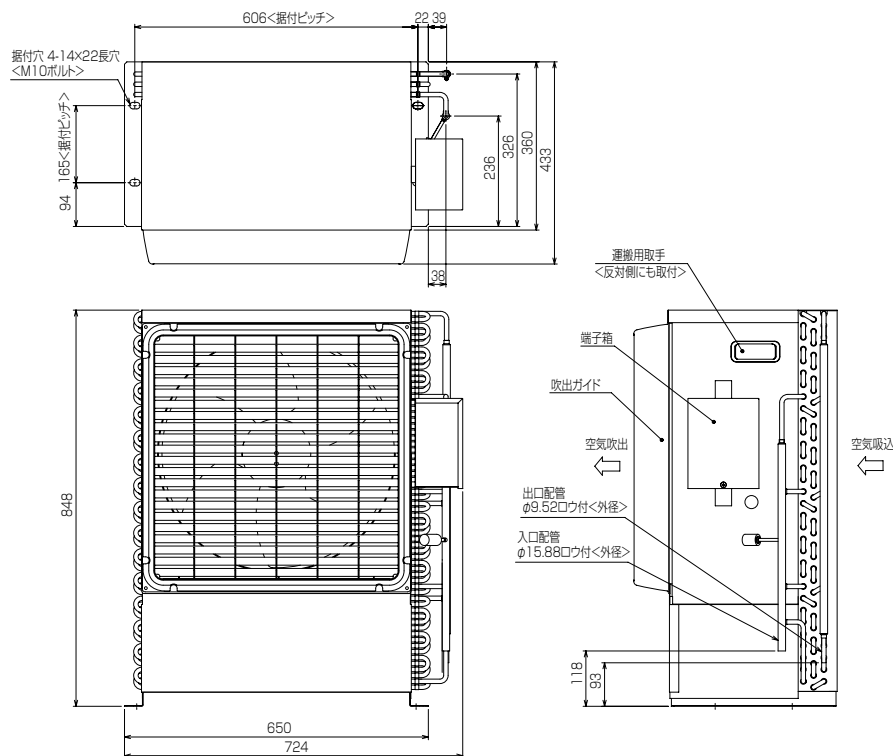
項目		形名	RMW-P30A	RMW-P45A	RMW-P75A	
冷媒			R404A	R404A	R404A	
据付条件	℃		屋内(外)設置・周囲温度+5~+40 <ただし、凍結防止処置の場合 -5~+40 注2>		屋内設置・周囲温度+5~+40 <ただし、凍結防止処置の場合 -5~+40 注2>	
電源			—	—	—	
凝縮器	熱交換器形式		二重管湿式		横形シェルアンドチューブ式	
容量	冷媒側容量	L	2.2	2.9	36.9	
	ポンプダウン	L	—	—	25.8	
凝縮圧力調整装置			—	—	—	
可溶栓			—	—	有<口径7.2mm, 溶融温度71℃以下>	
最大冷却水量	L/min		54.6	72.8	156	
最大使用水圧	MPa		常時0.7以下<限界1.0>	常時0.7以下<限界1.0>	常時0.7以下<限界1.0>	
外装色			鋼板仕上		マンセルN5<主要部>	
外形寸法	高さ	mm	594	594	552	
	幅	mm	660	660	1380	
	奥行	mm	537	537	669	
質量	荷造質量	kg	48	54	122	
	製品質量	kg	47	53	121	
荷造寸法<高さ×幅×奥行>	mm		610×680×480	610×680×480	560×1390×680	
騒音		dB(A)	—	—	—	
	配管寸法	入口配管	mm	φ15.88S	φ19.05S	φ25.4S
		出口配管	mm	φ12.7S	φ12.7S	φ15.88S
	<注1>	冷却<入口>	PT	1	1.1/4	1.1/2
冷却<出口>		PT	1	1.1/4	1.1/2	
適合圧縮機呼称出力	kW		2.2~3.0	3.7~4.5	5.5~7.5	

- 注 1. 配管寸法欄 記号S: ろう付接続  
 2. 凍結防止処理とは圧縮ユニット停止中でも冷却水の循環を停止させない、水配管を断熱材で被うなどの冷却水の凍結防止処置を意味します。  
 3. 本製品の水冷凝縮器は、冷却水配管取出口の左右変更が可能です。  
 (変更する場合は、サービス部より、蓋に取付けるパッキンを購入の上、現パッキンと取換えてください。(RMW-P30-45Aを除く))  
 4. 当社圧縮ユニットとの配管接続は圧縮ユニット側の配管径に合わせて接続してください。(RMW-P30-45Aを除く)  
 5. 製品仕様は改良などのため、予告なしに変更する場合があります。

## 〈2〉外形寸法図

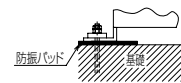
### (1) リモート空冷式コンデンサ RM-P形

#### ● RM-P30A1 (-BS・-BSG)



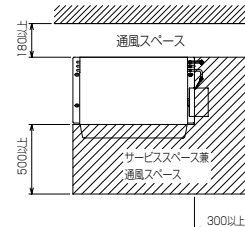
#### 1. 据付ボルト

M10の据付ボルトでユニットの据付足を4か所強固に固定してください。(据付ボルト、座金、ナットは現地手配です。)  
なお、据付ピッチは598~614mm×165mmとなっています。



#### 2. サービススペース

サービススペースには下図の寸法が必要になります。



#### 3. 設置工事時の注意

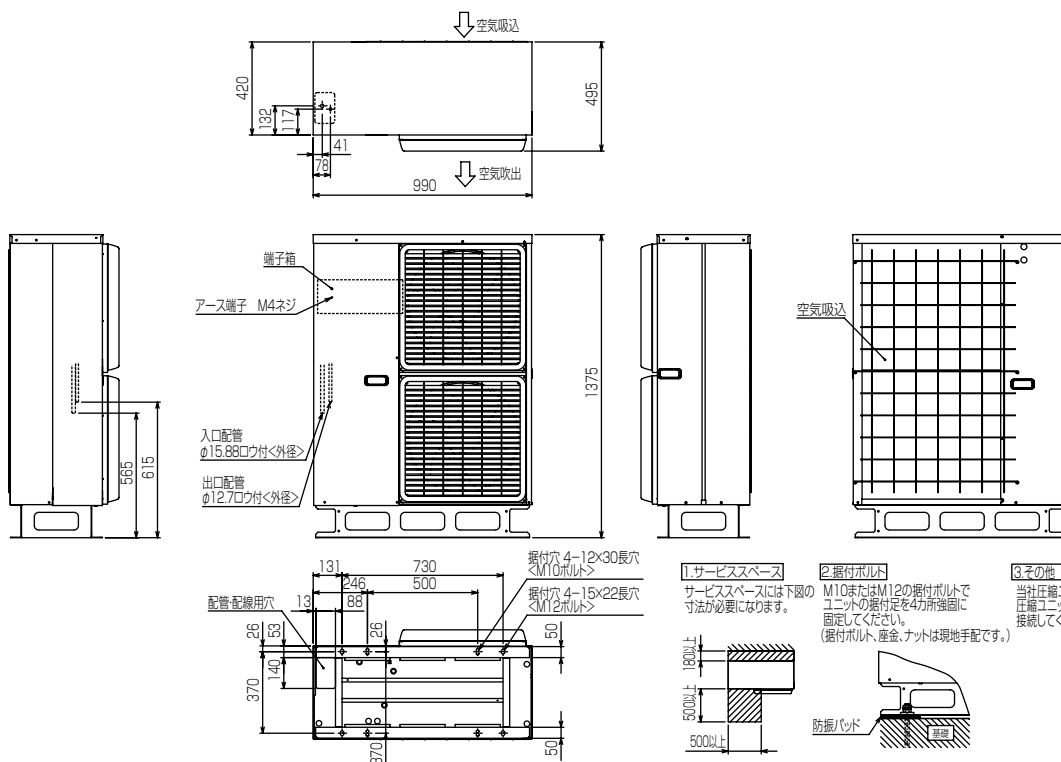
ユニットは一般の人が容易に触れない場所への設置あるいは容易に触れないような処置をしてください。  
フィン面での切傷/パイプ接触による火傷のおそれがあります。



#### 4. その他

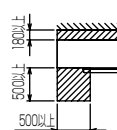
当社圧縮ユニットとの配管接続は圧縮ユニット側の配管径に合わせて接続してください。

#### ● RM-P37A1 (-BS・-BSG)



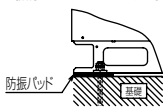
#### 1. サービススペース

サービススペースには下図の寸法が必要になります。



#### 2. 据付ボルト

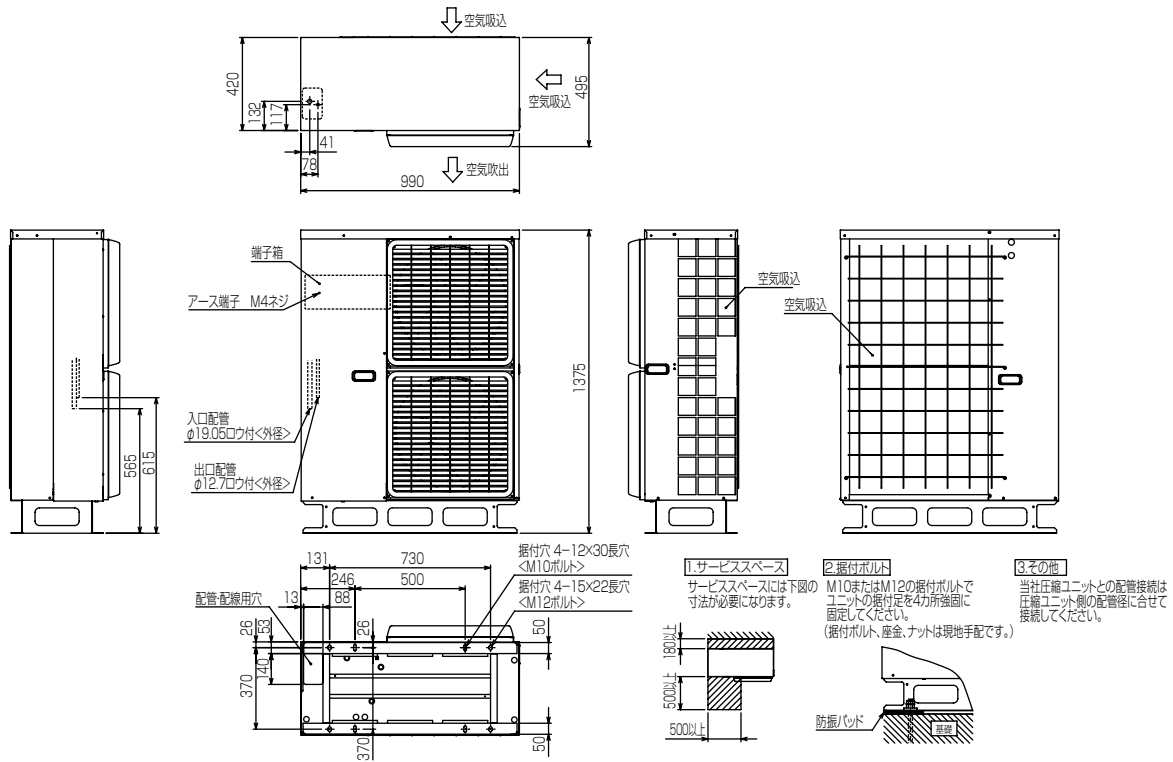
M10またはM12の据付ボルトでユニットの据付足を4か所強固に固定してください。(据付ボルト、座金、ナットは現地手配です。)



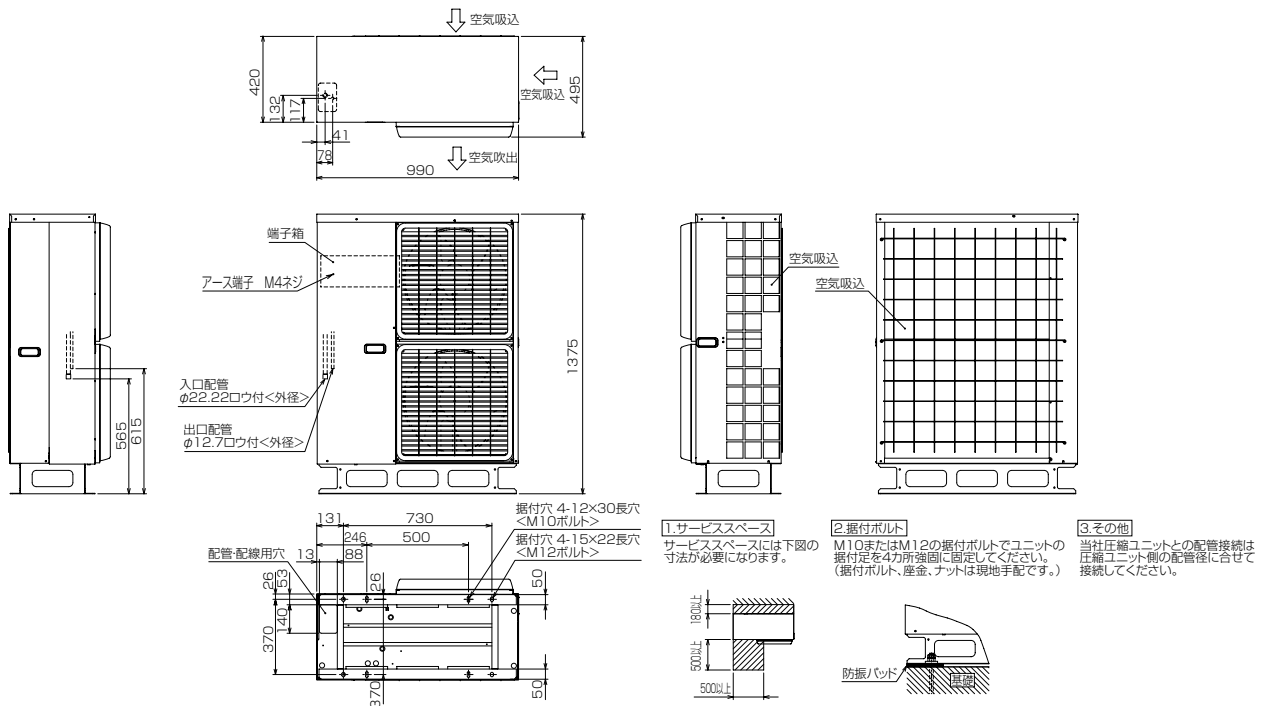
#### 3. その他

当社圧縮ユニットとの配管接続は圧縮ユニット側の配管径に合わせて接続してください。

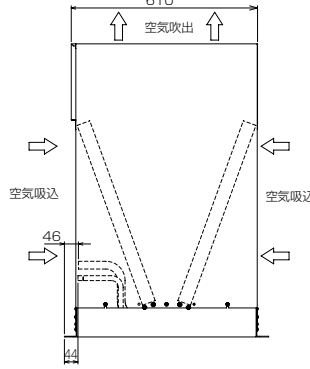
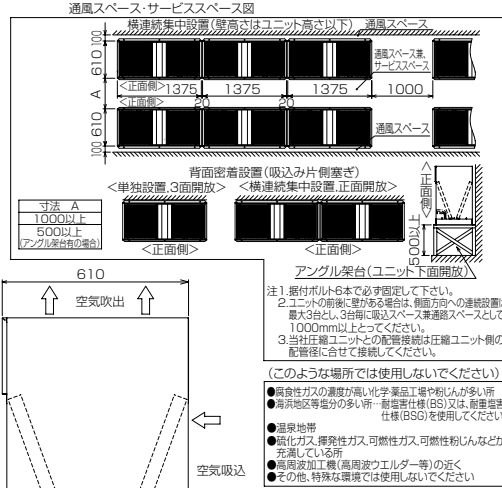
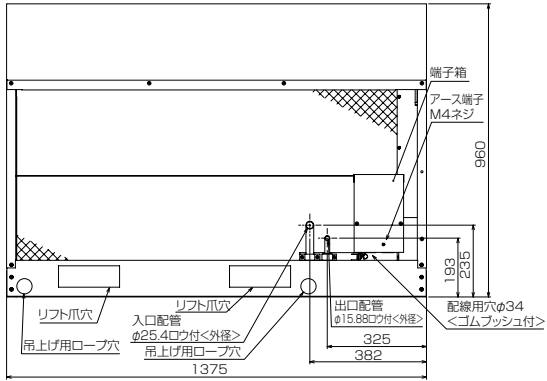
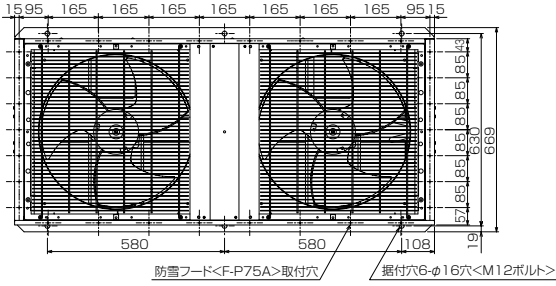
## ● RM-P45A1 (-BS・-BSG)



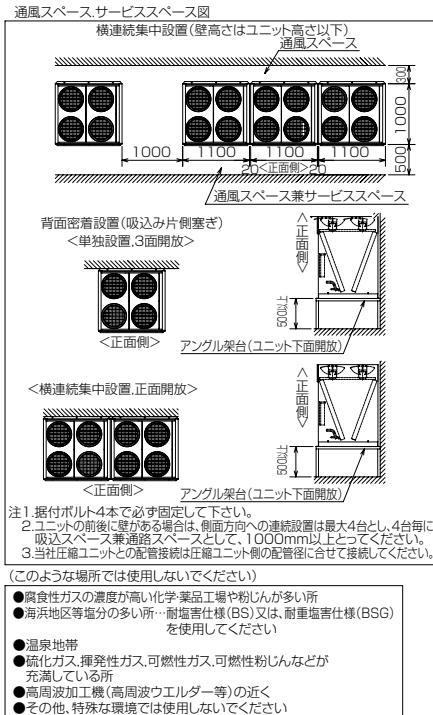
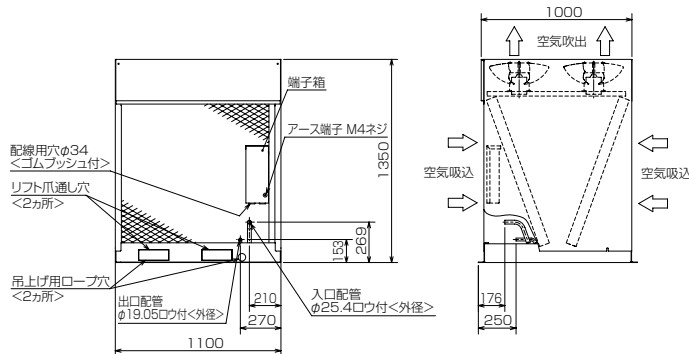
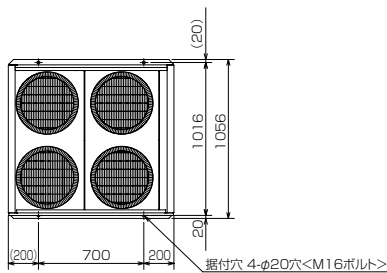
## ● RM-P55A1 (-BS・-BSG)



## ● RM-P75A1 (-BS・-BSG)

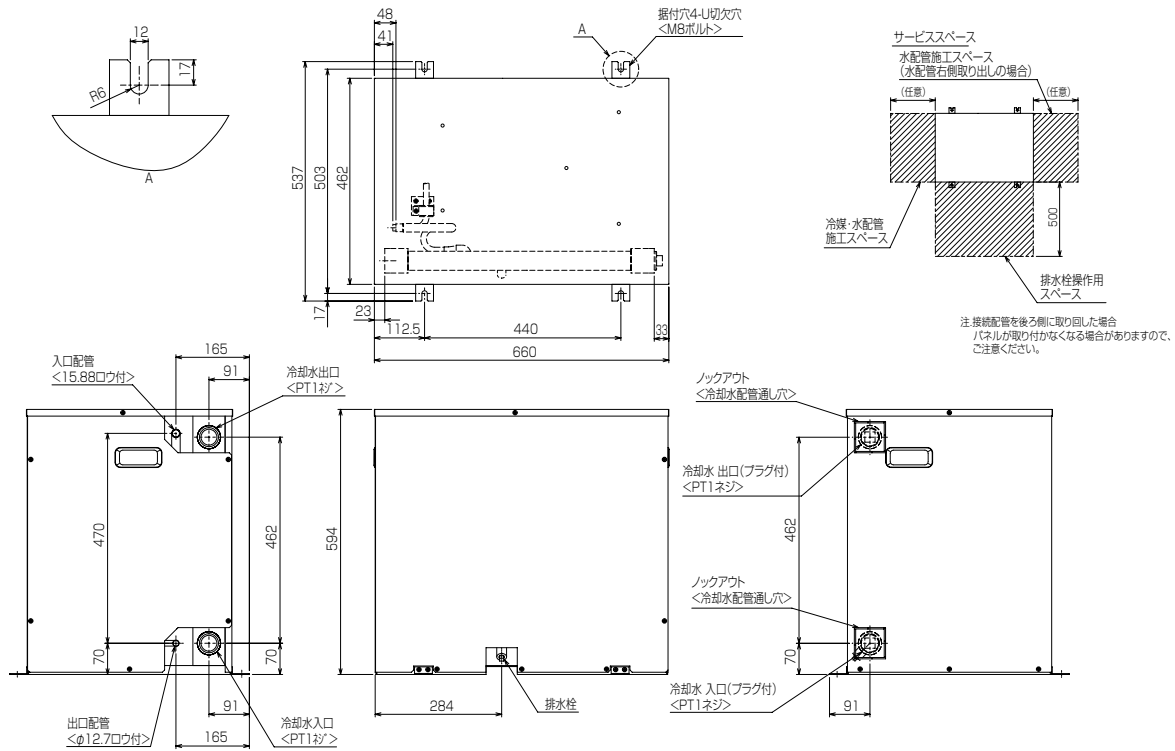


## ● RM-P110A1 (-BS・-BSG)

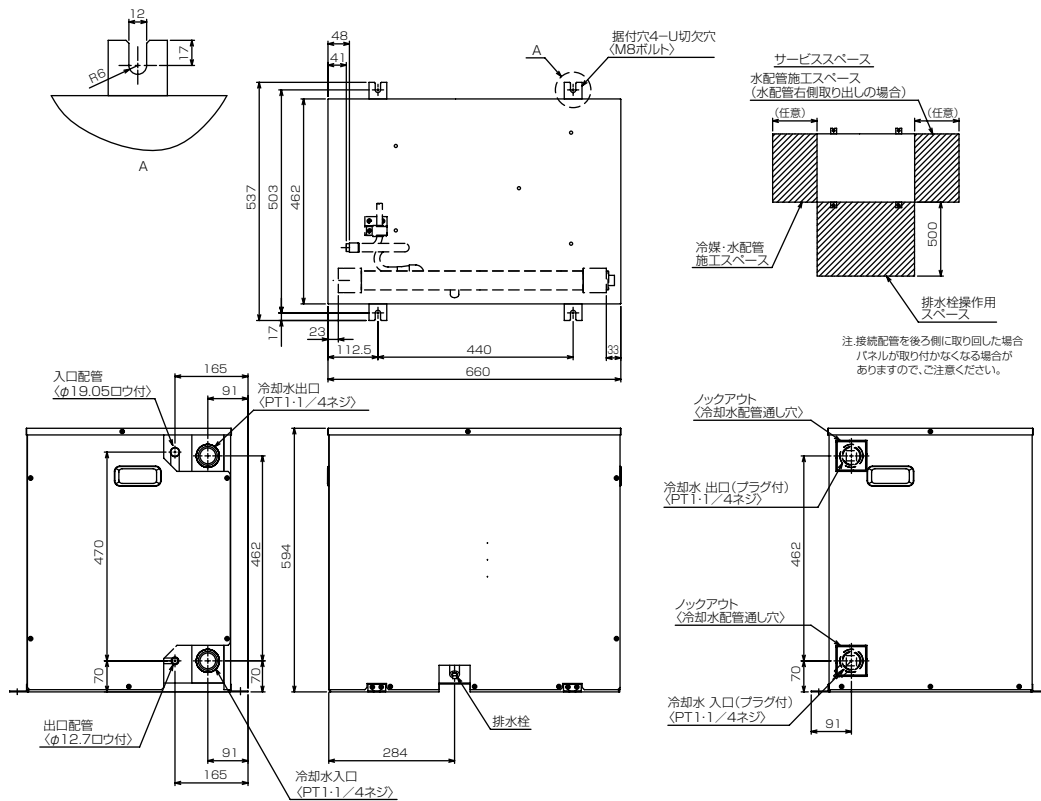


## (2) リモート水冷式コンデンサ RMW-P形

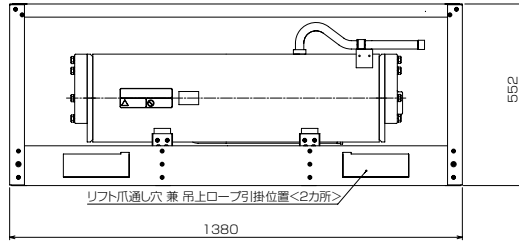
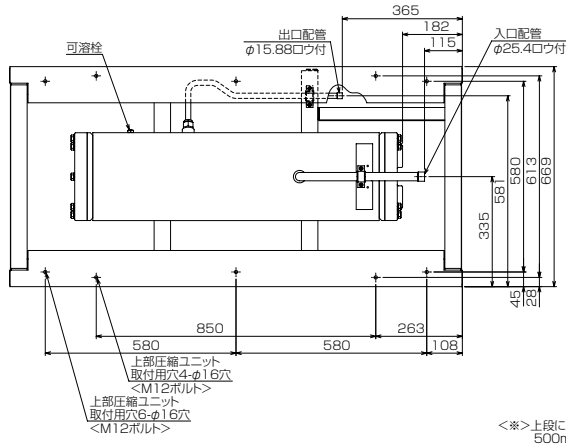
### ● RMW-P30A



### ● RMW-P45A

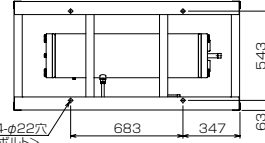


# ● RMW-P75A



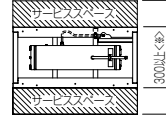
## 1. 据付ピッチ

本製品の据付ピッチは下図のとおりです。  
 なる、振動が据付部から伝播し、床面から騒音や振動が発生する場合がありますので、必要に十分な防振工事を行ってください。



## 2. サービススペース

本製品のサービススペースには  
 下図の寸法が必要となります。



<※> 上段に圧縮ユニットを段積みする場合は  
 500mm以上とすることをお勧めします。

## 3. 据付ボルト

M16のボルトでユニット据付足を4カ所強固に  
 固定してください。  
 <据付ボルト・産金・ナット等は現地手配です。>



防振パッドの大きさは100X100以上としてください。  
 <推奨品 プリチストン製 IP-1003>

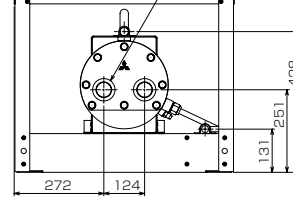
## 4. 吊上時の注意

吊上時は吊上ロープ掛穴をご使用願います。  
 フレームでの吊上はフレームが変形する場合があります  
 ありますので行わないでください。

## 5. 冷却水接続方向変更

吸水フタを左右交換する事により冷却水の接続  
 方向の左右変更する事が可能です。変更時には  
 必ずパッキンを購入の上、現パッキンと取替えて  
 ください。また、水漏れに注意してください。

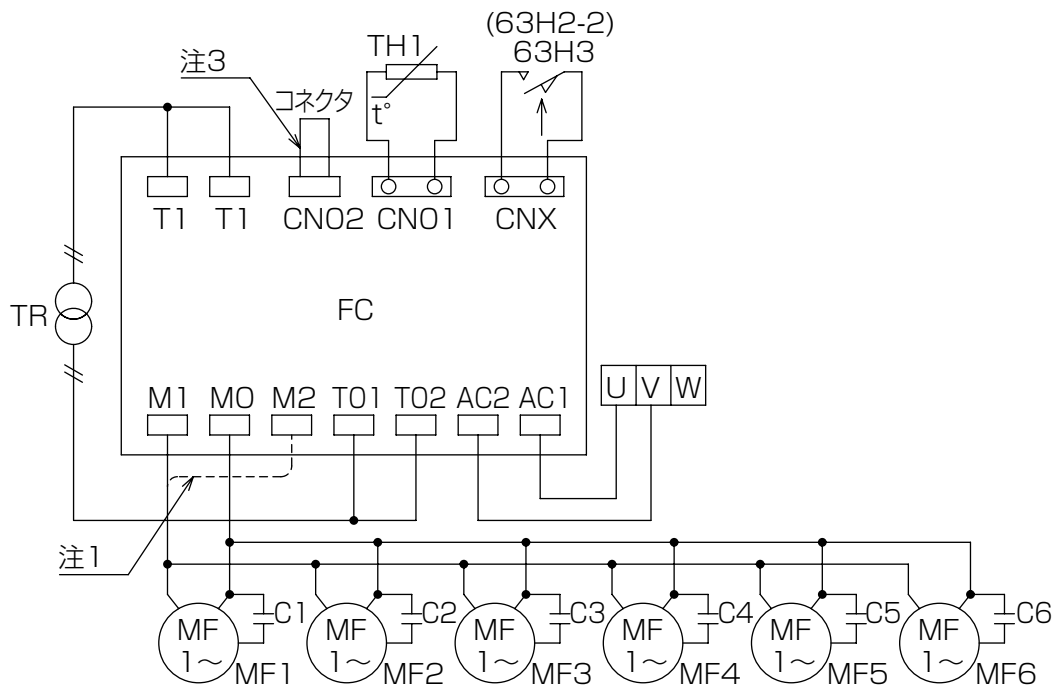
冷却水出入口 2-PT1・1/2ネジ  
 <出口・入口どちらでも可>



### 〈3〉電気回路図

#### (1) リモート空冷式コンデンサ RM-P形

##### ● RM-P30,37,45,55,75,110A1 (-BS・-BSG)



記号	名称	作動値
C1~6	コンデンサ<送風機用電動機>	----
FC	電子ファンコントローラ	----
U,V,W	端子台	----
MF1~6	送風機用電動機	----
TH1	サーミスタ	----
TR	トランス	----
63H3	圧力開閉器<ファンコンバックアップ>	1.96MPa:OFF, 2.45MPa:ON
63H2-2	圧力開閉器<ファンコンバックアップ>:P30A1形	1.96MPa:OFF, 2.45MPa:ON

- 注1. ファンコントローラ<FC>のM2端子は、故障時の全速運転用端子です。  
 図中の----のように配線の端子を差換えますと全速運転となります。  
 2. 接点の矢印は、圧力が上昇した時の接点動作方向を示します。  
 3. ファンコントローラの運転モード切換を高速<省エネ>に変更する場合は、付属コネクタに変更してください。  
 <工場出荷時は標準モードとなっています。>

運転モード	コネクタのリード線の色	
	RM-P30・37・45A1	RM-P55・75・110A1
標準	青	白
高速<省エネ>	赤	

4. 送風機用電動機およびコンデンサは下表のとおりです。

送風機用電動機一覧表

機種	機器	送風機用電動機およびコンデンサ					
		MF1・C1	MF2・C2	MF3・C3	MF4・C4	MF5・C5	MF6・C6
RM-P30A1		○	—	—	—	—	—
RM-P37・45・55・75A1		○	○	—	—	—	—
RM-P110A1		○	○	○	○	—	—

5. 製品の仕様は改良等のため、予告なしに変更する場合があります。

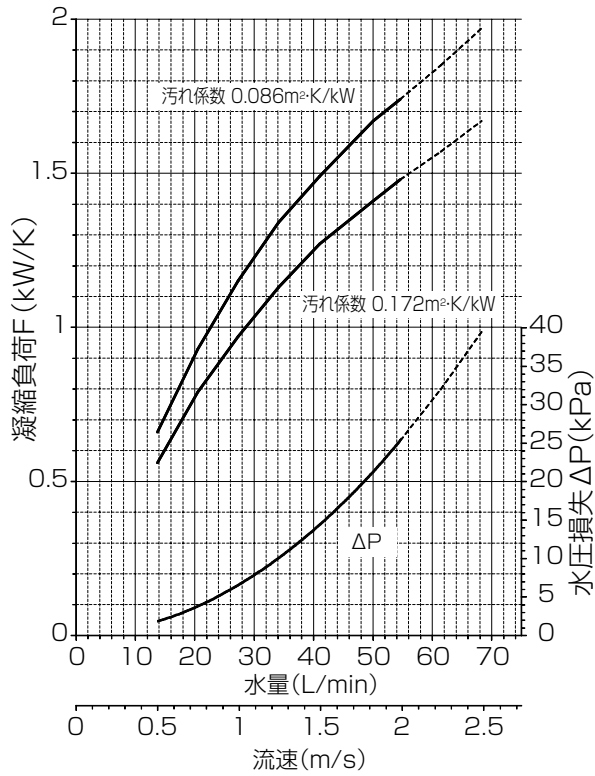


## 〈4〉能力特性

### 凝縮器能力線図

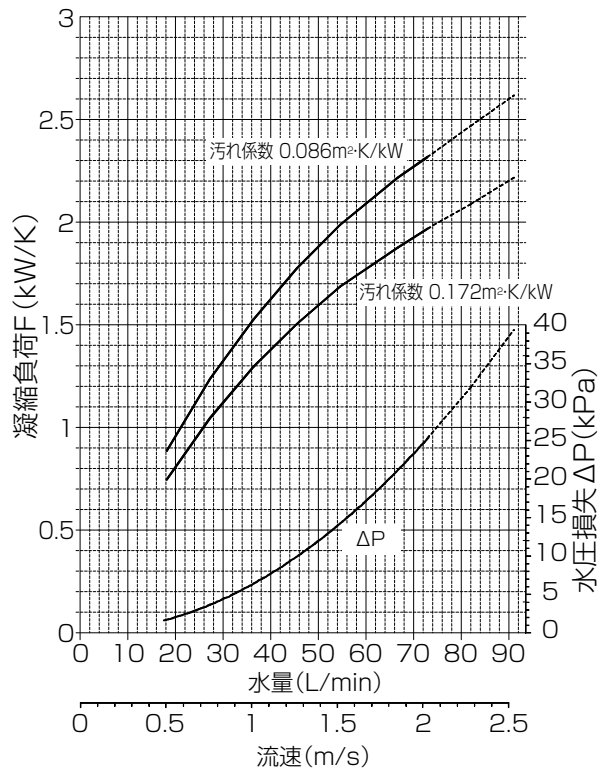
#### (1) リモート水冷式コンデンサ RMW-P形

##### ● RMW-P30A



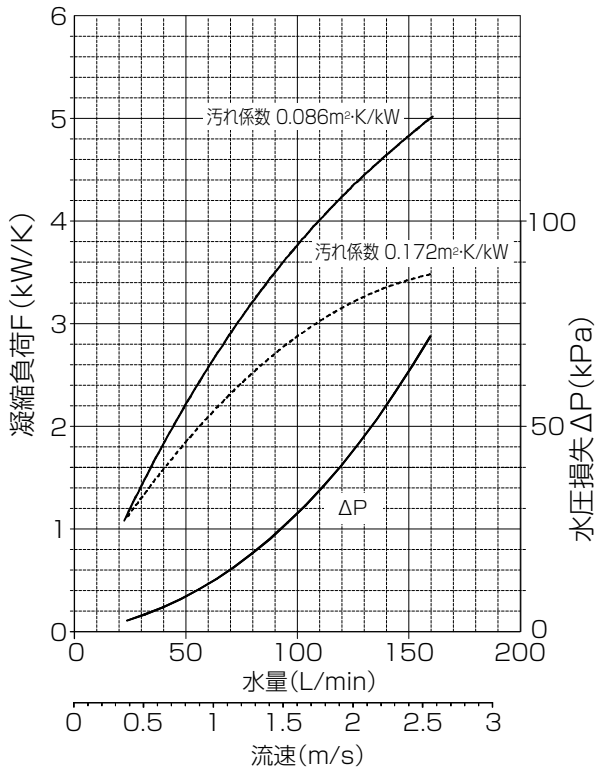
SI単位と旧単位の対比  
 $0.086\text{m}^2\text{-K/kW}=0.0001\text{m}^2\text{-h-deg/kcal}$   
 $0.172\text{m}^2\text{-K/kW}=0.0002\text{m}^2\text{-h-deg/kcal}$

##### ● RMW-P45A



SI単位と旧単位の対比  
 $0.086\text{m}^2\text{-K/kW}=0.0001\text{m}^2\text{-h-deg/kcal}$   
 $0.172\text{m}^2\text{-K/kW}=0.0002\text{m}^2\text{-h-deg/kcal}$

##### ● RMW-P75A



SI単位と旧単位の対比  
 $0.086\text{m}^2\text{-K/kW}=0.0001\text{m}^2\text{-h-deg/kcal}$   
 $0.172\text{m}^2\text{-K/kW}=0.0002\text{m}^2\text{-h-deg/kcal}$

## 〈5〉 据付関係資料

### 〈5-1〉 リモート空冷式コンデンサ RM-P 形

#### (1) ユニットの据付

##### (a) 据付場所の選定

- 周囲温度が-15~+43℃の範囲の場所を選んでください。
- できるだけ直射日光の当たらない場所に設置してください。どうしても日光が当たる場合は日除けなどを考慮願います。
- 運転操作、およびサービスが容易に行えるようにサービススペースが十分確保できる場所を選んでください。
- 隣家に対する騒音を配慮して、騒音や振動の影響が少ない場所を選定してください。
- ユニットの近くには可燃物を絶対に置かないでください。(発泡スチロール、ダンボールなど)
- ユニットを据付ける場所や機械室には一般の人が容易に出入りしないような処置をしてください。
- 据付工事・アフターサービスができるスペースを確保してください。
- 吸込・吹出空気流路を確保してください。
- RM-P75,110形は壁ピッタリ設置も可能です。ただし、高圧は上昇し、冷凍能力は低下します。

##### (b) 基礎工事

- ユニットの基礎は、コンクリートまたは鉄骨アングル等で構成し、ユニットの質量に十分耐える水平(傾き勾配1.5°以内)で強固に設置固定してください。固定しない場合、強風で転倒する場合があります。
- 基礎が平坦でない場合や弱い場合は異常振動や異常騒音の発生原因となりますのでご注意ください。
- 強固な基礎の目安として、製品の約3倍以上の質量を有する基礎としてください。もしくは、強固な構造物と直接連結してください。
- 地上設置の場合は、地盤沈下、地震による浮動、地盤との共振がないかを事前に確認してください。
- 屋上、ベランダ設置の場合は地震力が大きくなるため、床面との剪断が起こらないよう対策を行うとともに、床面強度は、室外ユニットと、基礎台の質量に十分耐えるようにしてください。  
また、床面が室外ユニットの加振力により振動し、騒音源となる場合がありますので、防振基礎を検討してください。
- コンクリート基礎の場合は、上面を必ずモルタルで仕上げてください。  
・実際の基礎施工に際しては、床面強度、配線の経路に十分留意してください。  
・ユニットの配管、配線用穴の詳細寸法は、各ユニットの外形図を参照してください。

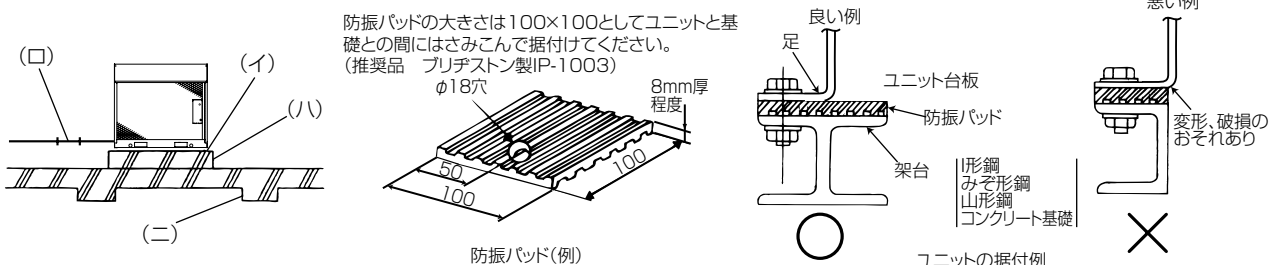
##### (c) 輸送用の部材の取外し

据付後、輸送のための保護部材、梱包部材は確実に取外して、処分してください。  
部材をつけたまま運転すると、事故の原因になる可能性があります。

##### (d) 防振工事

建物の軽量化にとまない、弱い建屋の屋上などに室外ユニットを多数据付けた場合、室外ユニットから発生する非常に小さい振動でも建物に共振して、床や壁面から、騒音や振動が発生する場合がありますので、必要に応じ十分な防振工事(防振パッド、防振架台など)を行ってください。(下図参照)

- (イ) 室外ユニットの振動が基礎や建屋に伝わらないように防振装置を用いてください。(防振ゴム、パッド、スプリング)
- (ロ) 冷媒配管を伝わって振動(騒音)が伝搬しないようフレキシブル接手を用いてください。
- (ハ) 基礎は十分な質量となるようにして、防振装置を通過する加振力に基礎が揺れないようにします。
- (ニ) 建屋等は、室外ユニットおよび基礎の質量に十分な強度をもたせてください。



##### (e) 据付ボルト

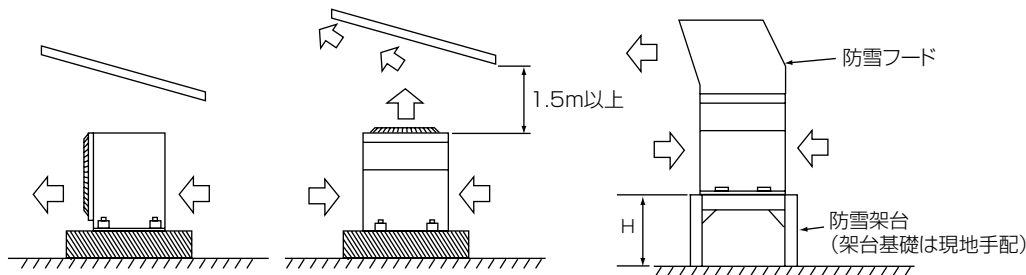
ユニットが地震や強風などで倒れないように、ボルトで強固に固定してください。据付寸法等は外形図を参照ください。

- (M10またはM12・M16据付ボルト:現地手配)
- (イ) 据付ボルトは必ず使用し、基礎へ確実に固定してください。
- (ロ) 必ず4力所固定してください。

## (f) ユニットの防風、防雪設計

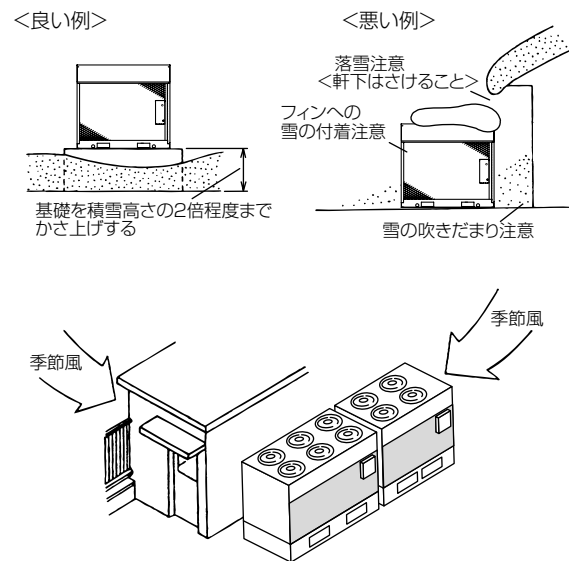
寒冷地域や、積雪の予想される地域におきましては、冬季にユニットを正常に運転するために、十分な防風、防雪対策が必要です。また、その他の地域におきましても季節風や降雪の影響による異常運転を防止するために、ユニットの設置に際して十分な配慮をお願いいたします。

- (イ) 降雪地域で使用する場合は、リモートコンデンサの積雪防止のため1.5m以上の上方に屋根を設けてください。この場合、吹出した空気が再循環しないよう屋根に傾斜を設けてください。
- (ロ) 防雪フードを取付の場合は、防雪フード(別売品)を現地にて手配していただき、室外ユニット全体を架台上に取付けることが必要となります。豪雪地域では、積雪によりユニットが埋もれたり、吸込口をふさぐことがあるので、その地方の積雪量に応じた高さの基礎としてください。防雪架台の高さHは、予想される積雪量の2倍程度としてください。また、架台は、アングル鋼材等で組立て風雪の素通りする構造とし、架台の幅はユニットの寸法よりできるだけ大きくならないよう決定してください。(大きくするとその上に積雪します。)



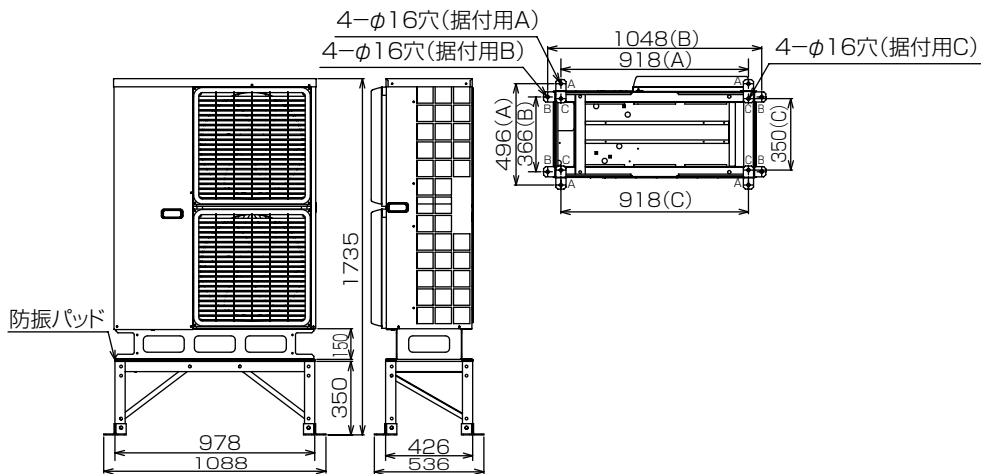
### 防風、防雪対策

- (ハ) 寒冷地域、積雪地域での防風、防雪には、別売の防雪フードを利用してください。この時防雪フードの取付方向によりショートサイクル(排風再吸入)状態となっていないか十分注意確認して下さい。
- (ニ) 雪の吹き溜まり箇所や屋根の軒下部には、ユニットを据付ないでください。(大きくするとその上に積雪します。)
- (ホ) ユニット設置時、季節風が吹出口、吸込口の正面から当たらないように配慮してください。右図例を参考にして据付場所の実績に応じた適切な措置を施してください。(室外ユニット熱交換器部に直接季節風が当たらないようにしてください。)



RM-P30,37,45,55A1の場合

降雪地域で使用する場合は、室外ユニット全体を架台(別売:型名 EB-45A)上に取り付けてください。  
 この場合は、地面からの高さは500mm(=架台高さ350mm+ユニット足150mm)になります。  
 500mmを超える積雪対策は、現地手配の架台が必要となります。



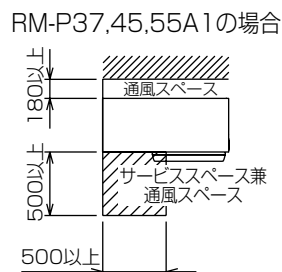
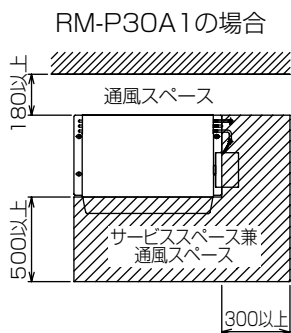
(g) 据付スペース

(イ)RM-P30,37,45,55A1の場合

機器の据付には、保守、メンテナンスのためのサービススペースと、機器の放熱、凝縮熱の放熱のために一定の空間が必要です。必要な空間が確保できない場合、冷凍能力が低下したり、最悪運転に支障をきたします。

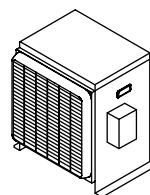
<サービススペース>

サービススペースには、設置作業およびメンテナンスのために下記寸法が必要になります。

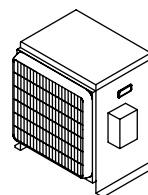


吹出ガイドによる吹出方向は、上(出荷時)、左、右が選択できます。現地の状態に合った方向で取付けてください。

注:下向きは禁止です。



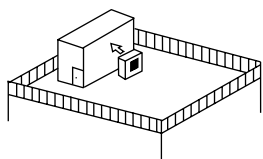
上



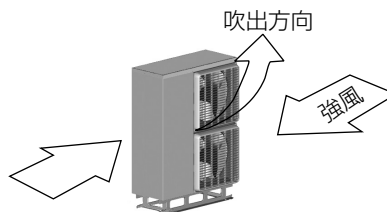
左または右

強風場所設置時のお願い

本製品は、吹出ガイドを標準装備し、向かい風に対する風量確保を図っています。しかし、据付場所が、屋上や周囲に建物などが無い場合で、強い風が直接製品に吹付けことが予想される時には、製品の吹出口に強い風が当たらないようにしてください。強い風が製品の吹出口に直接吹き付けると必要な風量が確保できなくなり運転に支障をきたします。



例1  
 近くに壁などがある場合には壁面に吹出口が向くようにする。この時壁面までの距離は500mmにする。



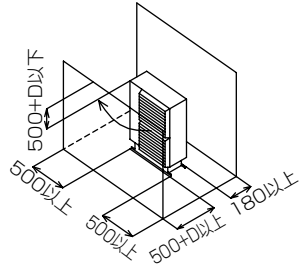
例2  
 吹きさらしのような場所で運転シーズンの風向きがわかっている時には、製品の吹出口を風向と直角になるようにする。

<据付スペースの例>

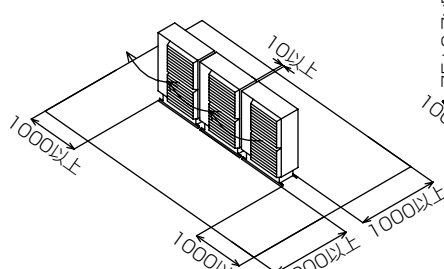
据付スペースによっては、使用周囲温度の上限が43℃より低くなる場合があります。  
 下記例に使用周囲温度上限を記載します。横連結設置は1ブロックあたり3台までです。  
 (図中D、hは変化寸法を示す) (吹出方向は上向きの場合を示す)

(i) 使用周囲温度の上限が43℃の設置例

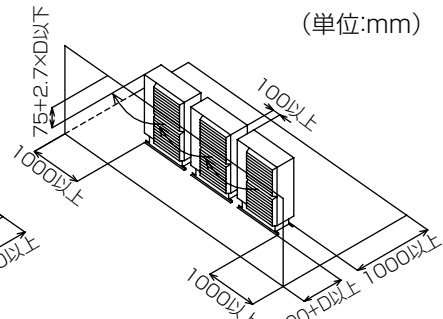
(単位:mm)



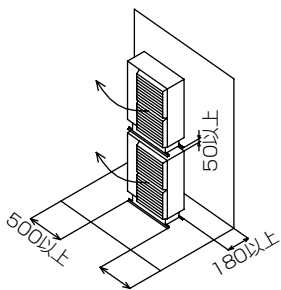
背面と正面に障害物がある場合  
(側面、上方は開放)



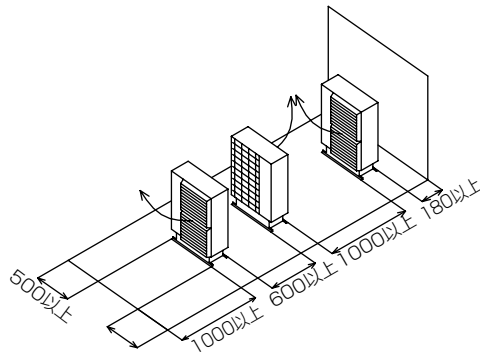
横連結で障害物がない場合



横連結で正面に障害物がある場合  
(背面、側面、上方は開放)



2 段積み設置の場合  
(正面、側面、上方は開放)



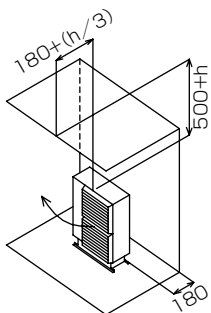
1 台多列設置の場合  
(側面、上方は開放)

吹出ガイドによる吹出方向は、上(出荷時)、左、右が選択できます。  
 現地の状態に合った方向で取付けてください。  
 注. 下向きは禁止です。

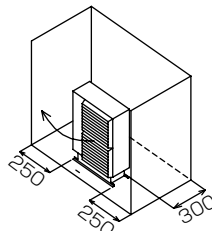
上                      左または右

(ii) 使用周囲温度の上限が40℃の設置例

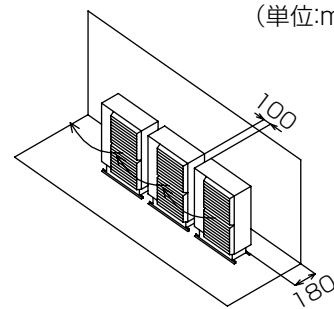
(単位:mm)



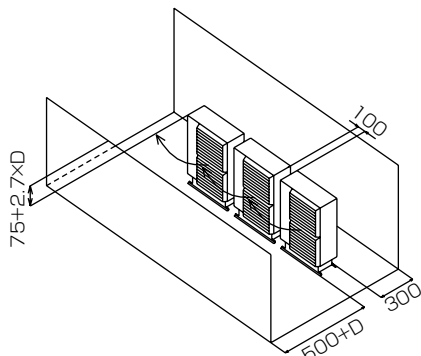
背面と上方に障害物がある場合  
(正面、側面は開放)



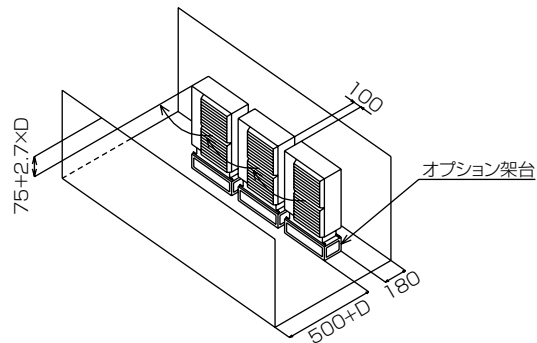
背面と側面に障害物がある場合  
(正面、上方は開放)



横連結で背面に障害物がある場合  
(正面、側面、上方は開放)



横連結で背面と正面に障害物がある場合  
(側面、上方は開放)



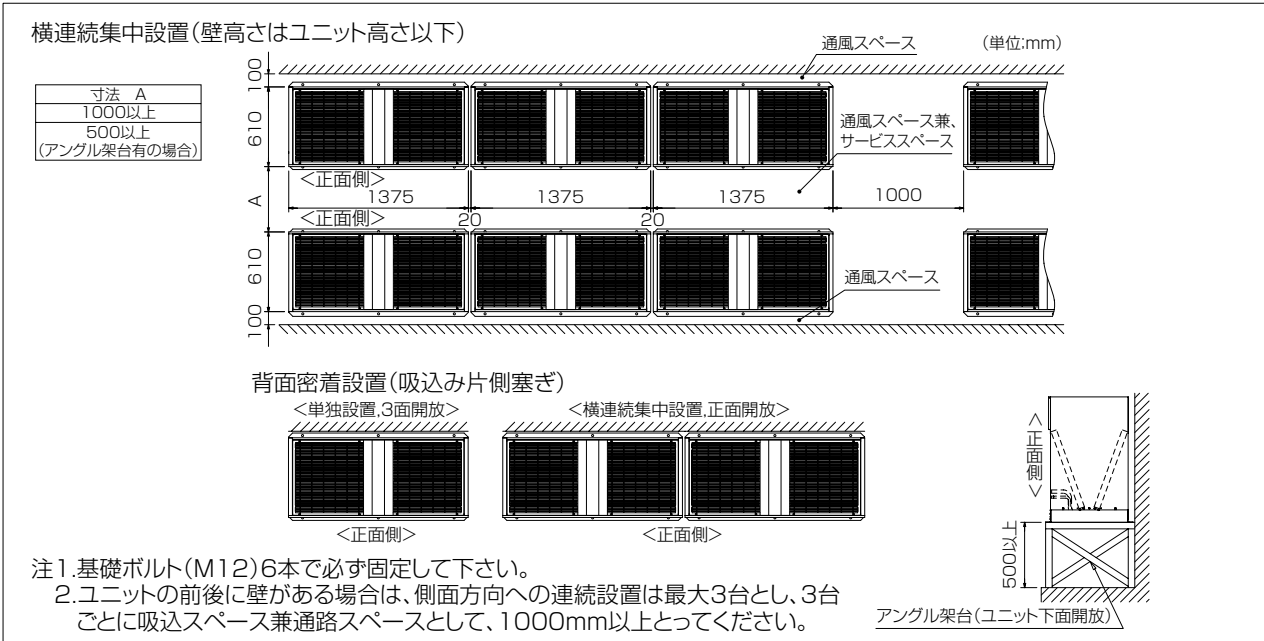
※据付スペースや現地の状況によって、ユニット放熱器吸込空気温度が43℃を超える場合は、別売の散水キット(形名PAC-SF84ESS)をお使いください

(□)RM-P75,110A1の場合

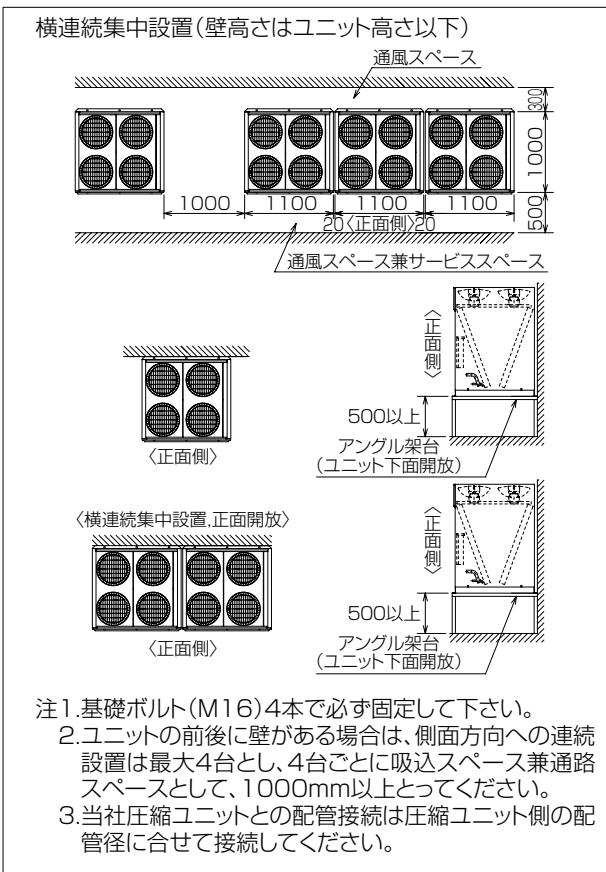
■機器の据付けには、保守、メンテナンスのためのサービススペースと、機器の放熱のため風路に障害物がないように一定の空間が必要です。下図に示したスペースを周囲に確保できない場合や、風通しが悪いと、凝縮圧力(高圧)が異常に上昇し、高圧カットすることがあります。

■ショートサイクルを起こさないよう、可能な限り障害物を取除いてください。特に防雪フード取付け時は以下の寸法で施工してもショートサイクルを起こす事がありますので、据付状況を十分確認して施工してください。

●RM-P75A1 (-BS-BSG)



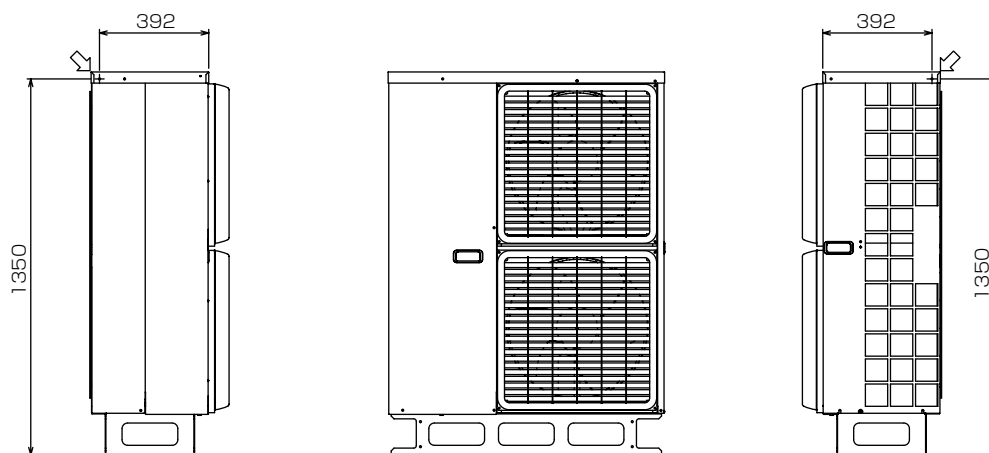
●RM-P110A1 (-BS-BSG)



## (h) ユニット上部固定

強風対策などで、ユニット据付足を固定した上で、さらに上部固定を必要とされる場合、天面パネルの側面側に2カ所の固定穴がありますのでご利用ください。

なお、ご使用可能なネジは、セルフタッピンネジ5の長さ12mm以下です。



天面パネル固定穴

## (2) 冷媒配管工事

### (a) 一般事項

冷媒配管工事の設計・施工の良否が、冷凍装置の性能や寿命およびトラブル発生に大きな影響を与えますので、「高圧ガス保安法」および「冷凍保安規則の機能性基準の運用について」によるほか、以下に示す項目に従って設計・施工してください。

#### お願い

- 1) 工場出荷時、ユニット本体には乾燥窒素ガスを封入してあります。水分や異物の混入を防止するため、配管接続直前までは、開放しないでください。配管接続時は封入ガスを開放し、残圧がなくなった事を確認した上で溶接などを実施してください。
- 2) 本体を高所に設置される場合、試運転時やサービス時に重量物の運搬を考慮した搬入路の確保や、接続配管中、最もサービスしやすい位置にサービスバルブを設けるなどの配慮した施工を行ってください。

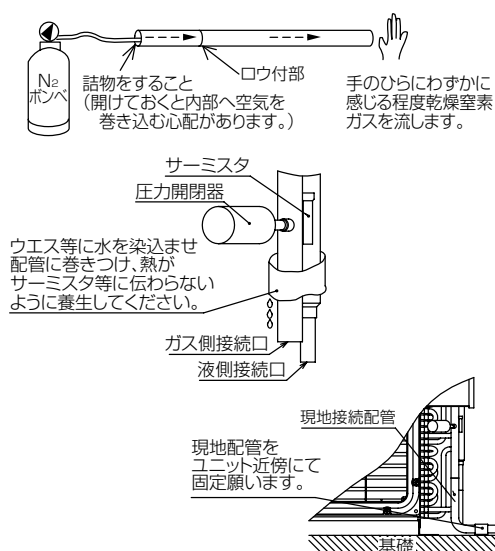
### (b) 配管接続口の位置および口径

接続口の位置と接続口径は外形図を確認してください。コンデンシングユニットの配管径と一致しない場合がありますが、この場合はコンデンシングユニット側から決定した配管サイズにしてください。

### (c) その他、配管工事上のご注意

- 配管内部にごみ、水分等がないよう、十分洗浄されたリン脱酸銅管を使用してください。  
また、ロウ付時には、酸化スケールが生成しないように、乾燥窒素ガス等の不活性ガスを配管に通しながら行ってください。
- 水平配管は必ず下り勾配(1/200以上)となるようにしてください。
- 配管は適当な間隔を置いて支持するとともに、温度変化による配管伸縮を吸収させるための曲管、迂回管(水平ループ)などを設けてください。
- 配管をロウ付け接続する際には、液管サーミスタおよび圧力開閉器に熱が伝わらないように、ウエスなどに水をしみ込ませたもので養生してください。(RM-P30A1)
- 配管接続後、現地配管はリモートコンデンサ近傍にて固定してください。(RM-P30A1)

**⚠ 熱交換器配管に過大な力がかかり、配管が折損し  
ガス漏れするおそれがあります。**



## (3) 気密試験

冷凍サイクルが完成したら、「高圧ガス保安法」に基づき、装置全体の気密試験を実施してください。

気密試験圧力は、本ユニットまたは組み合わせるコンデンシングユニット相方の設計圧力または許容圧力のいずれか低い圧力以上の圧力としなければなりません。

本ユニットの設計圧力は、2.94MPaです。また、組み合わせる圧縮ユニットの据付工事説明書記載内容にも従ってください。

## (4) 電気配線工事

### (a) 配線作業時の注意

- D種(第3種)接地工事を行ってください。
- 漏電遮断器を設置してください。詳細は電気設備技術基準15条(地絡に対する保護対策)、電気設備の技術基準解釈40条(地絡遮断装置等の施設)、内線規程1375節(漏電遮断器など)に記載されていますのでそれに従ってください。なお、ショーケースを始めとして、冷凍装置の場合必ず漏電遮断器を取付けなければならないと考えてください。
- 電線は高温部(圧縮機、凝縮器、吐出配管)およびエッジ部分に接触しないようにしてください。
- 配線作業時は、軍手などで手・腕が露出しないようお願いいたします。
- 電線類は過熱防止のため、配管などの断熱材の中を通さないでください。
- 配線施工は必ず内線規程に基づき行ってください。また、吸入部に露落ちなどのおそれのある箇所での配線は避けてください。

### (b) インバータ式圧縮ユニットとの接続方法

インバータ式圧縮ユニットには、圧縮ユニット内の制御基板にファンコントローラが搭載されており、リモートコンデンサ側のファンコントローラを使用しません。このため配線を変更する必要があります。

詳細は圧縮ユニット付属の工事説明書を参照ください。



## (5) 試運転時のお願い

### (a) 試運転時の確認事項

- 誤配線がないことを確認してください。
- 配線施工の後、必ず電路と大地間および電線相互間について絶縁抵抗を測定し、1MΩ以上あることを確認してください。(ただし、電子ファンコントローラは測定しないでください。)
- ラジオやテレビのノイズ防止のため、ファンコントローラのカバーは開けたままにしないでください。また、カバーを開けたまま携帯電話を使用しますとファンコントローラが誤作動する事があります。

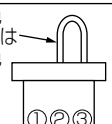
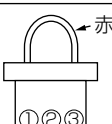
### (b) 電子ファンコントローラ

- 電子ファンコントローラは電子回路ですので、絶縁抵抗の測定は行わないでください。
- 電源周波数50/60Hzの切換スイッチはありません。(マイコン使用)
- モード切替

ファンコントローラは使用目的に合わせて2つのモードが選択できます。

- ・標準モード……製品出荷時セット。通常はこのモードをご使用ください。
- ・高速モード……標準モードに比べ、夏期の夜間や中間期(外気温度約10~27℃)に高圧圧力を約0.05~0.2MPa低下させて省エネ運転を図るモードです。(省エネ優先)ただし、ユニット騒音値は大きくなりますので据付場所が騒音上問題にならない場合にご使用ください。

- ※・標準モードから高速モードに変更する際は、ユニットに同封しているコネクタをファンコントローラのCN02に取付けているコネクタと取換えてください。
- ・上記の高速モードは、すべての運転条件において効果がでるものではありませんのでご注意ください。

運転モード	標準	高速(省エネ)
コネクタ形状とリード線色	青色または白色	赤色
		
	①②③	①②③

#### ■サービス時

ファンコントローラのサービス時に基板への配線を外した場合、必ず下図のように結線されているかどうかを十分に確かめてください。  
万一、誤配線して運転すると故障の原因になります。

- ラジオやテレビへのノイズ防止のため、電源ラインおよびファンコントローラよりラジオ・テレビのアンテナまでの距離は6m以上としてください。

#### ■ファンコントローラのLEDについて

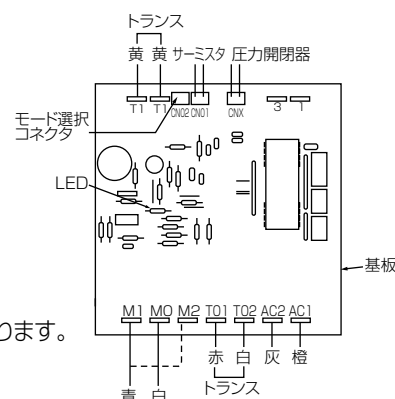
LEDは次の状態を示します。

- LED点滅 : 正常運転
  - LED連続点灯: センサ短絡異常
  - LED消灯 : センサ開放異常
- センサをチェックしてください。

注. インバータ式圧縮ユニットと組合わせて使用されている場合、LEDは常に消灯となります。

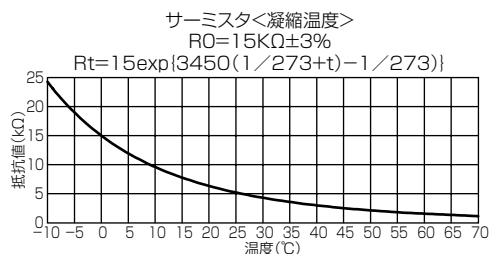
#### ■電子ファンコントローラが故障した場合の応急処置

万一故障した場合は、端子M1のリード線(青)を端子M2に差換えることにより、全速運転ができます。なお、復旧時は元の配線にもどしてください。



### (c) サーミスタの抵抗-温度特性

- 本ユニットで採用しているサーミスタの抵抗-温度特性は右図のとおりです。



## (6) 保守点検および使い方について

次の事をお客様に説明ください。

### (a) フィンの清掃

リモートコンデンサのフィン、定期的に水道水で掃除し、清浄な状態でご使用ください。フィンが汚れたままですと、高圧上昇の原因になります。この時、ファンモータや端子箱に水がかからないように注意してください。

### (b) 保守のおすすめ

適正な運転調整を行ってください。工事された方は装置を安全にかつ、事故なく長持ちさせるため、顧客と保守契約を結び、点検を実施するようお願いいたします。

## 〈5-2〉 リモート水冷式コンデンサ RMW-P 形

### (1) ユニットの据付

#### (a) 据付場所の選定

- 屋内設置専用です。  
(ただしRMW-P30,45Aのみ屋外、屋内とも設置可能です。なお、屋外に設置する場合は冷却水の凍結に注意してください。)
- 運転操作・およびサービスが容易に行えるようサービススペースが十分確保できる場所を選んでください。
- 騒音や振動の影響が少ない場所を選んでください。
- ユニットの近くには可燃物を絶対に置かないでください。(発泡スチロール、ダンボールなど)
- ユニットを据付ける場所や機械室には一般の人が容易に出入りしないような処置をしてください。あるいは、容易にユニットに触れないような処置をしてください。

#### (b) 基礎工事

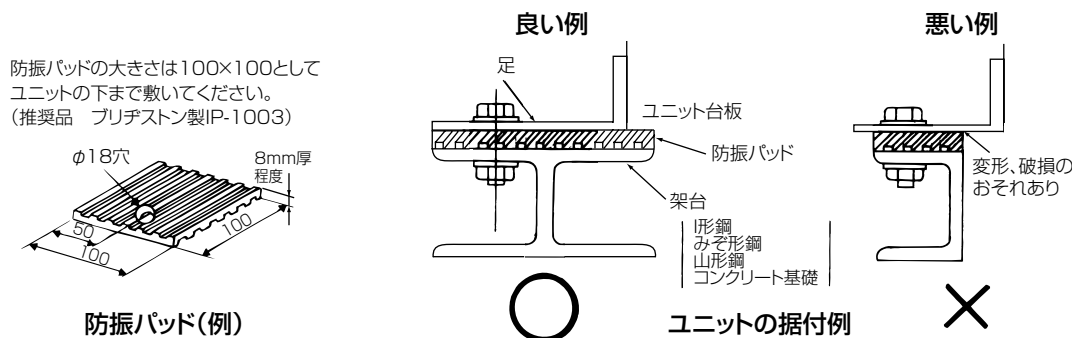
- ユニットの基礎は、コンクリートまたは鉄骨アングル等で構成し、水平で強固としてください。  
基礎が平坦でない場合や弱い場合は異常振動や異常騒音の発生原因となりますのでご注意ください。
- 強固な基礎の目安として、製品の約3倍以上の質量を有する基礎としてください。  
もしくは、強固な構造物と直接連結してください。
- 製品が水平となるようにしてください。(勾配1.5°以内)

#### (c) 輸送用の部材の取外し

据付後、輸送のための保護部材、梱包部材は確実に取外して、処分してください。  
部材をつけたまま運転すると、事故になる可能性があります。

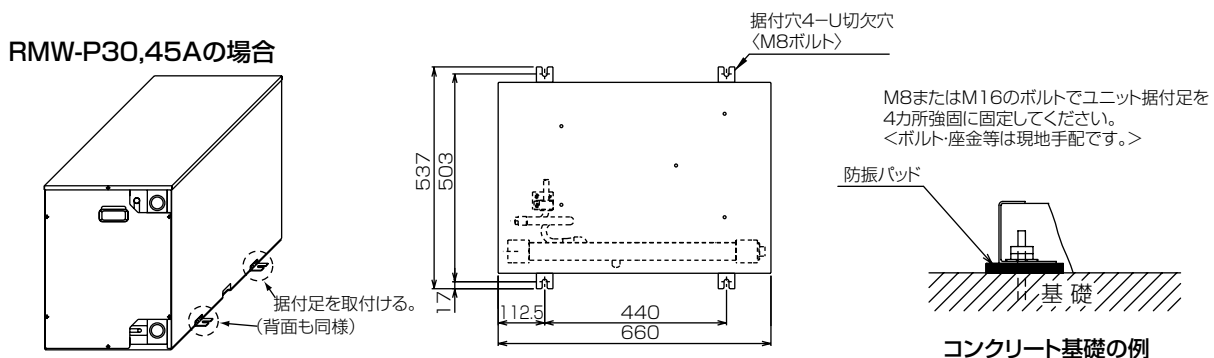
#### (d) 防振工事

据付条件によっては、振動が据付部から伝搬し、床や壁面から、騒音や振動が発生する場合がありますので、必要に応じ十分な防振工事(防振パッド、防振架台など)を行ってください。



#### (e) 据付ボルト

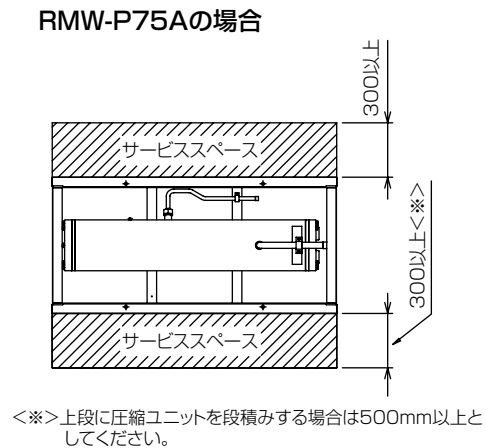
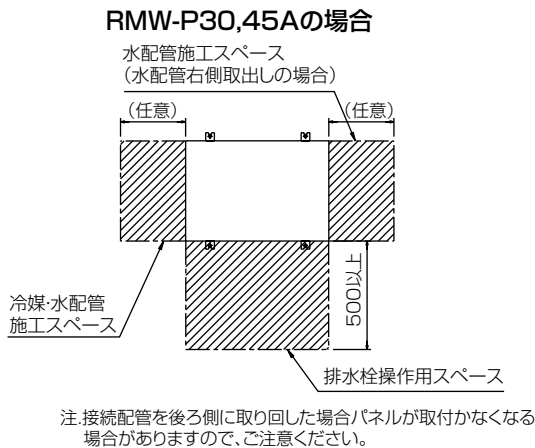
- 製品を設置する際、製品に付属の据付足(4個)を付属のネジで固定してください。  
ユニットが地震や強風などで倒れないように、ボルトで強固に固定してください。据付寸法等は外形図を参照ください。  
(M8またはM16の据付ボルト:現地手配)  
(イ) 据付ボルトは必ず使用し、基礎へ確実に固定してください。  
(ロ) 必ず4カ所固定してください。



## (f) 据付スペース

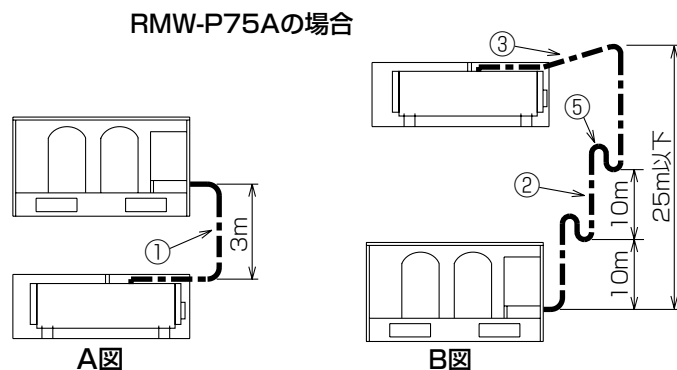
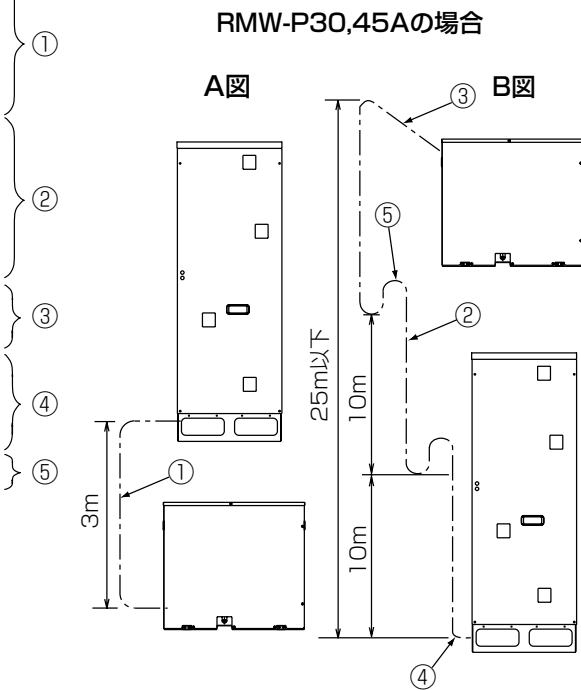
機器の据付けには、保守、メンテナンスのためのサービススペースと、機器の放熱、凝縮熱の放熱のために一定の空間が必要です。

必要な空間が確保できない場合、冷凍能力が低下したり、最悪運転に支障をきたします。



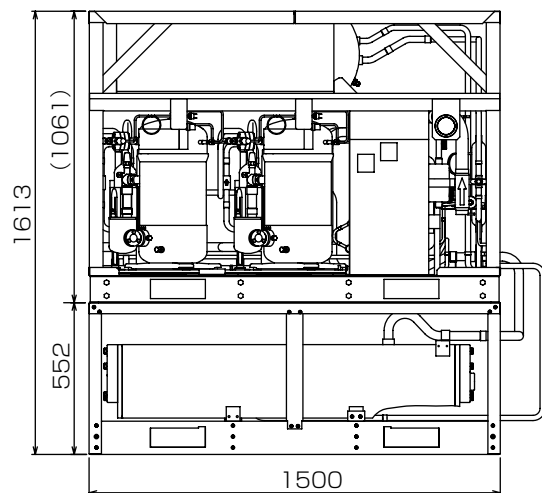
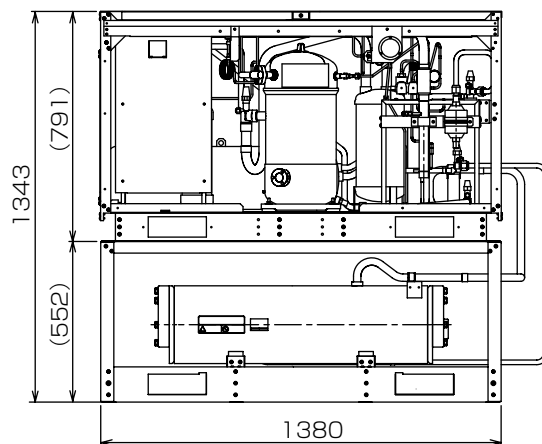
## (g) 圧縮ユニットと水冷凝縮器の高低差

- 水冷凝縮器と圧縮ユニットは、図Aのように、下方に設置する場合は、高低差3m以内になるように設置してください。高低差が大きいと液冷媒のヘッド差による圧力損失のため、フラッシュガスが発生することがあります。
- 右図Bのように、吐出配管は、直管相当長さで45m以下、立上高さは全高さで25m以下としてください。また、立上がり高さが10m以上となる場合には、10m毎にトラップを設け、吐出配管を耐熱性材料(例えば発泡ウレタンフォーム等)で断熱してください。
- 立上りのある場合、いったん水冷凝縮器入口より、高い位置まで立ち上げてから、下り勾配で水冷凝縮器へ接続してください。
- ER-E(P)形圧縮ユニット(4.5kW以下)と組み合わせる場合、圧縮ユニット内にトラップをとっていますので、この部分のトラップは不要です。
- 横S字部の立上がり高さは、可能な範囲で最小の高さとしてください。
- 吐出配管は、コンデンシングユニットの運転条件や配管の形状・長さ・支持方法によっては圧力脈動により振動が大きくなる場合があります。試運転時に振動が大きい場合には支持方法(支持間隔・固定方法等)を変更し、振動しないようにしてください。また支持金具を建物や天井に取付ける場合には、配管の振動が建物に伝わらないように適切な防振を行ってください。
- 吐出配管が人体に触れるおそれのある部分には断熱または保護カバーを設けてください。



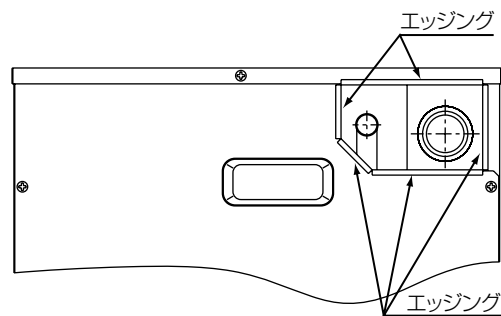
### (h) 圧縮ユニットとの段積設置

- 当該水凝縮器は右図のように圧縮ユニット(ER-EP55,75A1)と段積設置が可能です。
- 水凝縮器上部の圧縮ユニット取付用穴と圧縮ユニットの固定穴をM12又はM16ボルトで4カ所強固に固定してください。(ボルト、座金等は現地手配です。ボルトのサイズは外形図を参照してください。)
- 水凝縮器は、圧縮ユニット下方に設置してください。万が一上方に設置する場合、漏水などで圧縮ユニットに水がかからないように適切な防水処理を実施してください。
- 上段に圧縮ユニットを段積みする場合は、前面側サービススペースを500mm以上としてください。



### (i) 板金エッジの保護

屋外に設置する等で本ユニットに人が近づくおそれがある場合には、板金エッジ部に付属のエッジングを接着剤で取付けてください。(RMW-P30,45Aの場合)



## (2) 冷媒配管工事

### (a) 一般事項

冷媒配管工事の設計・施工の良否が、冷凍装置の性能や寿命およびトラブル発生に大きな影響を与えますので、「高圧ガス保安法」および「冷凍保安規則の機能性基準の運用について」によるほか、以下に示す項目に従って設計・施工してください。

注1)工場出荷時、ユニット本体には乾燥窒素ガスを封入してあります。水分や異物の混入を防止するため、配管接続直前までは、開放しないでください。配管接続時は封入ガスを開放し、残圧がなくなった事を確認した上で溶接などを実施してください。

2)本体を高所に設置される場合、試運転時やサービス時に重量物の運搬を考慮した搬入路の確保や、接続配管中、最もサービスしやすい位置にサービスバルブを設けるなどの配慮した施工を行ってください。

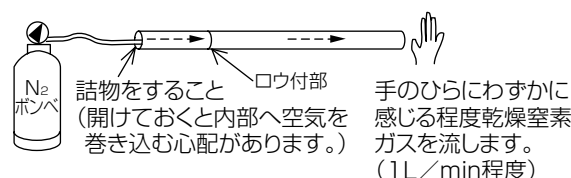
### (b) 配管接続口の位置および口径

(1)接続口の位置と接続口径は外形図を確認してください。コンデンシングユニットの配管径と一致しない場合がありますが、この場合はコンデンシングユニット側から決定した配管サイズにしてください。

### (c) その他、配管工事上のご注意

■配管内部にごみ、水分等がないよう、十分洗浄されたリン脱酸銅管を使用してください。

また、ロウ付時には、酸化スケールが生成しないように、乾燥窒素ガス等の不活性ガスを配管に通しながら行ってください。



■水平配管は必ず下り勾配(1/200以上)となるようにしてください。

■配管は適当な間隔を置いて支持するとともに、温度変化による配管伸縮を吸収させるための曲管、迂回管(水平ループ)などを設けてください。

## (3) 気密試験

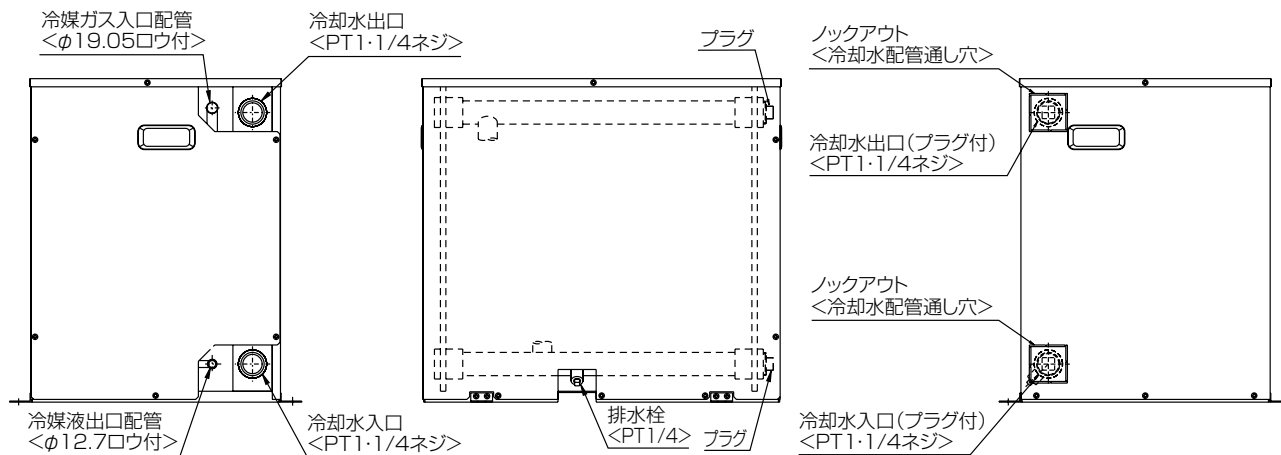
冷凍サイクルが完成したら、「高圧ガス保安法」に基づき、装置全体の気密試験を実施してください。

気密試験圧力は、本ユニットまたは組合わせるコンデンシングユニット相方の設計圧力または許容圧力のいずれか低い圧力以上の圧力としなければなりません。

本ユニットの設計圧力は、2.94MPaです。また、組合わせる圧縮ユニットの据付工事説明書記載内容にも従ってください。

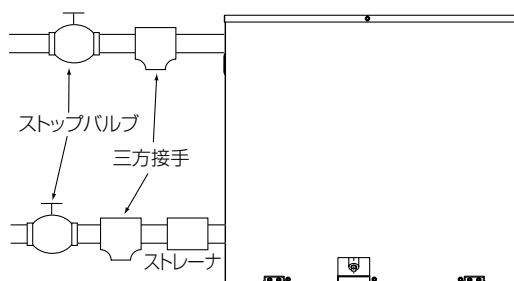
## (4) 水配管工事

■本製品の水配管接続方向は、左側が標準ですが右側でも接続できます。右側に接続する場合は右側の冷却水出入口に付属のプラグを左側に付け換えて水配管を接続してください。



またストップバルブと凝縮器洗浄のための三方接手を冷却水出入口配管に設けてください。ただし三方接手は冷却水配管の反対側に作業可能なスペースがある場合は不要です。また異物混入防止のため入口配管にストレーナを取付けてください。

■空気のためる危険があるところには空気抜き弁を設けてください。



## (5) 試運転時のお願い

### (a) 始動時の確認事項

- 凝縮器に適正量の水を流してください。(この時、凝縮器内に空気が混入しないように水配管途上に空気抜弁を設けて空気を抜いてください。)
- 高圧が異常に高くないか確認してください。冷凍使用の場合は冷却水入口温度+10K程度の凝縮温度が目安です。異常に高い場合は、冷媒の過充てんがないか凝縮器冷却水量が適正かクーリングタワー等のファンが正常かなどを確認願います。

### (b) 冬期高圧維持

冬期になると水温が下がりすぎて適正な高圧圧力(凝縮圧力)を維持できなくなり、冷却不良などの事故の原因となります。

適正な高圧圧力(凝縮圧力)を自動的に維持する手段として次のような対策を実施してください。

(イ)地下水・水道水を利用する場合は、冷却水入口側に自動制水弁を取付けてください。

(ロ)クーリングタワーを使用する場合は、

- タワーのファンコントロールでタワー水の温度コントロールを行ってください。
- i) で不十分な場合は、バイパス弁付の三方制水弁を冷却水入口側に取付けてください。

### (c) 水質

コンデンサ事故(腐食およびスケールによるつまり)防止のため、冷却水の水質は「冷凍空調機器用冷却水水質基準」(日本冷凍空調工業会標準規格JRA9001最新版)に従ってください。

また、異物混入防止のため、コンデンサの水回路入口側にストレーナを追加願います。

### (d) 冷却水の流速

冷却水の流速は、コンデンサの腐食防止のため水質が良好に維持できる場合でも、使用範囲内に抑えてください。

特に弊社旧形ユニット(ERW-Z以前の製品)と置き換える場合、冷却水流速(流量)が大きくなりすぎる場合がありますのでご注意ください。

### (e) 凝縮器冷却水量

凝縮器形名		RMW-P30A		RMW-P45A		RMW-P75A		
圧縮ユニット形名		ER-EP22A	ER-EP30A	ER-EP37A	ER-EP45A	ERV-EP45A1	ER-EP55A1	ER-EP75A1
標準冷却水量 (L/min)	汚れ係数	25	34	41	52	60(*1)	64	77
	F=0.086m <sup>2</sup> K/kW	30	40	49	62	60(*1)	75	90

※上表には、安全率を含みませんので、実使用の際には10%程度の安全率を見込んでください。

- 運転条件
- 冷却水入口温度 :32℃
  - 冷却水出口温度 :37℃
  - 蒸発温度 :−10℃
  - 吸入ガス温度 :18℃
  - サブクール :5K
  - 冷却水汚れ係数 :0.086m<sup>2</sup>K/kW
- (\*1) インバータ圧縮機運転周波数:75Hz

## **(6) 保守点検および使い方について**

次のことをお客様に説明ください。

### **(a) 凝縮器内の洗浄**

長くご使用になつていきますと水垢などが凝縮器に付着して熱交換が悪くなり冷凍能力が低下します。

このため、年に1回程度(特に水質が悪い所では、数回)凝縮器内の洗浄を行つてください。化学洗浄剤にて洗浄を行つた場合は、洗浄後に一旦水をすべて抜き洗浄剤を残さないようにしてください。洗浄剤を含んだ冷却水で運転した場合、水配管が腐食する場合があります。

### **(b) クーリングタワー使用時の水質保持について**

クーリングタワーを使う場合、循環水中に不純物が溶け込み、しだいに濃縮されますので、水を定期的に入換えたり、連続的に新しい水を補給(ブリードオフ)してください。1冷却トン当り9L/hが目安です。また、大気汚染、水質汚染の著しい地域では化学薬品による水質処理が必要です。

### **(c) 冬期の凍結防止**

冬期に長期間運転を停止する場合には、冷却水が凍結して凝縮器がパンクするおそれがありますので凝縮器、配管およびクーリングタワー内の水を完全に抜き去ってください。凝縮器内の水抜きは製品本体に付属の排水栓で可能です。