

空 冷 式 チ リ ン グ ユ ニ ッ ト 仕 様 書	仕 様 書 番 号	WYN57-806
-----------------------------	-----------	-----------

ご使用先	殿	記 号	
ご注文先	殿	電 源	三相 200V 50/60Hz
弊社工事番号		始動方式	直入

形 名	CA-P190B	法定冷凍トン/台	2.33/2.77	台 数	
-----	----------	----------	-----------	-----	--

		50Hz	60Hz
冷却能力	kW	17.0	19.0
冷水入口	°C	12	12
冷水出口	°C	7	7
冷水量	m <sup>3</sup> /h	2.92	3.27
水圧損失	kPa	23	29
消費電力	kW	6.75	8.45
運転電流	A	23.0	26.2
力率	%	85	93
外 気 条 件		DB=35°C	

圧縮機 5.5kW(全密閉形)  
 送風機 0.38kW  
 水側熱交換器 プレート式(SUS316銅プレート)  
 空気側熱交換器 プレートフィンチューブ式  
 冷媒制御 電子式膨張弁  
 冷 媒 R407C  
 冷凍機油 DAPHNE FVC68D(エーテル油 チャージ済)  
 クラנקケースヒータ 45W  
 容量制御 内部サーモ制御時 0~100%  
 外部サーモ制御時 0~100%  
 水温制御※1 出口制御 5~15±1°C切  
 (内部サーモ 入口制御 8~18±1°C切  
 制御時)  
 安全装置 高圧圧力開閉器、低圧圧力開閉器、  
 過電流継電器、凍結センサ、  
 吐出ガス温度センサ、巻線保護サーモ(送風機)  
 付属品 Y形ストレーナ(青銅製、16メッシュ相当) 1個

塗装色 マンセル 5Y 8/1近似色  
 始動電流 210/190 A  
 騒音※2 56/57 dB(A)  
 製品質量 217 kg  
 運転質量 218 kg

使用範囲

外気温度	°C	-5~43
出口水温	°C	5~15
水出入口温度差	°C	3~8
水量	最大	m <sup>3</sup> /h 9.1
	最小	m <sup>3</sup> /h 2.6
最小保有水量	l	145
水圧	MPa	1.0以下
水質		JRA GL-02-1994 水質基準内

※1 公差は温度調節器の作動公差(切値)を示すもので水温制御幅を示すものではありません。

※2 騒音はユニット正面から1m離れて、1.5m高さで測定した値で無響音室基準です。

反響音の影響を受ける据付状態ではこの値より3~5dB高くなります。

標準 外 仕 様	●JRA耐塩害仕様	添 付 図 面	外形図	W644812
			接続図	W644868
			JRA耐塩害仕様説明書	
			WYN57-805	

除外工事 据え付け、基礎工事、給排水工事、電気接続工事、電源開閉器、ポンプ組込、  
止弁(冷温水用)その他本仕様書に明示なき事項。

工事上の依頼事項 本機直前入口側水配管に付属ストレーナを取付けてください。



安全に関するご注意

- ① 冷温水に水以外の熱媒を使用しないでください。火災や爆発の原因となることがあります。
- ② 次の環境で使用しないで下さい。感電や火災の原因となることがあります。
  - 引火性、可燃性ガスの雰囲気 ● 揮発性ガスの雰囲気 ● 腐食性ガスの雰囲気 ● 潮風の直接当たる場所
- ③ 冷温水は飲用・食品製造用には直接使用しないでください。健康を害する可能性があります。  
ご使用の前に、「取扱説明書」「工事説明書」をよくお読みのうえ、正しくお使いください。

改 定	作成	02-3-6
	検認	

三菱電機株式会社

冷電技術ノート	作成	富高	A	富高、今西	02-5-2
	検認	今西		02-3-6	

J R A 耐 塩 害 仕 様

適用: この仕様書は、次の環境条件にチリングユニットを据付ける場合に適用します。

	適用	目的	仕様名
耐塩害仕様	潮風には当たらないが若干その雰囲気にあるような場所。	1. 外装パネル部の防錆力強化	JRA 耐塩害仕様
	潮風の影響を受ける場所。 但し塩分を含んだ水が直接機器にはかからないものとする。	1. 外装パネル部の防錆力強化 2. 強度メンバー構造部材の防錆力強化	JRA 耐重塩害仕様

-留意事項-

耐塩害仕様機を使用した場合でも腐食・発錆に対して万全ではなく、チリングユニットの設置やメンテナンスに対し、次の事項に留意願います。

1. 据付時・メンテナンス時についた傷は、修復をしてください。
2. 機器の状態を定期的に点検してください。  
(必要に応じて再防錆処置や、部品交換等を実施してください。)

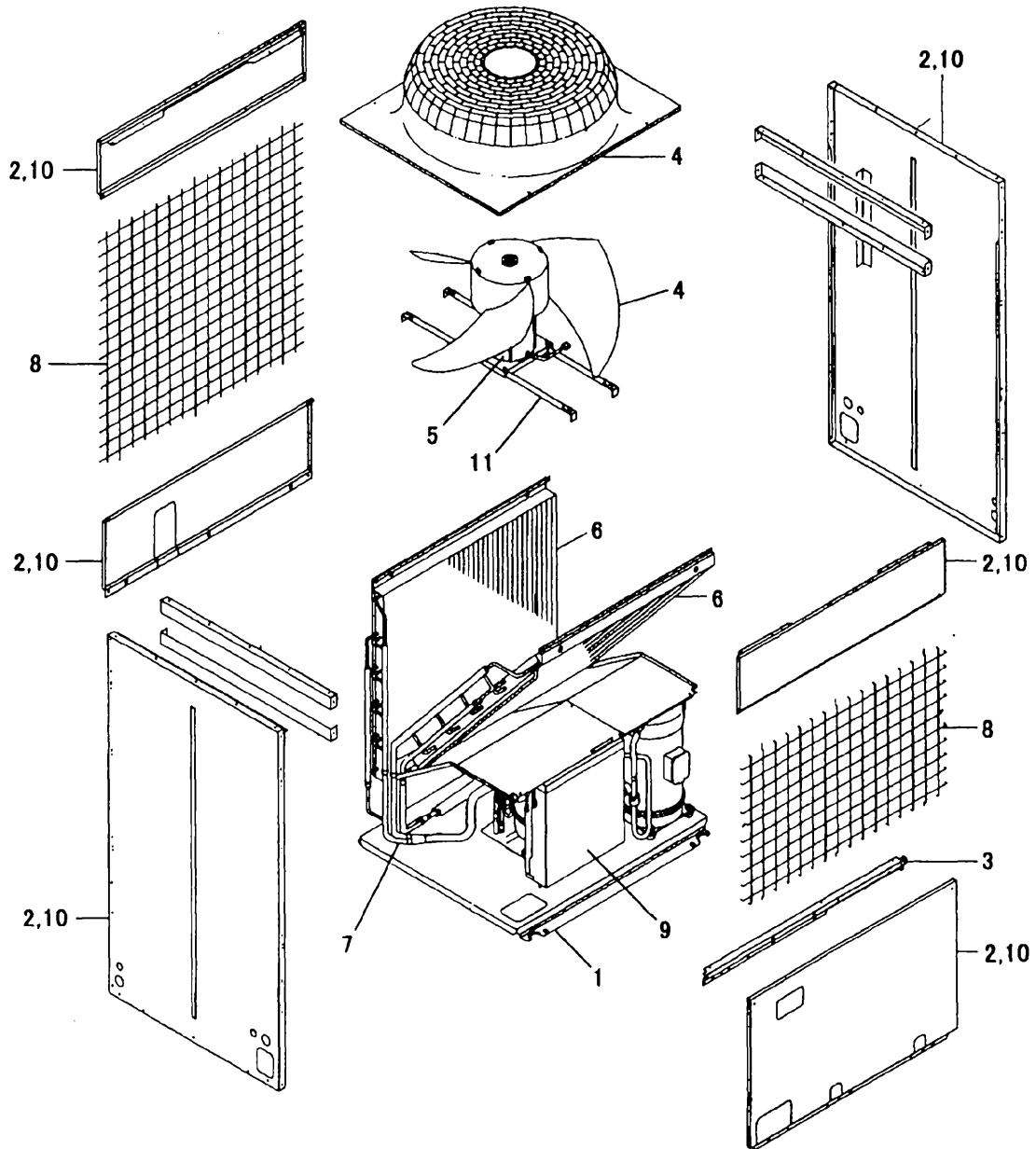
仕様一覧

機種	部品番号	部品名	素材	仕 様			表面処理	
				標 準	耐 塩 害	耐 重 塩 害		
CAH- CA- MCA- BAL- P190B P250B	1	ベース	耐食性アルミ・亜鉛合金鋼板	○			素地のまま	
			合金化熔融亜鉛メッキ鋼板		○	○	ポリエステル粉体塗装③	
	2	パネル	合金化熔融亜鉛メッキ鋼板	○			ポリエステル粉体塗装②	
			熔融亜鉛メッキ鋼板	○		○	ポリエステル粉体塗装③	
	3	マエイタ	熔融亜鉛メッキ鋼板	○			ポリエステル塗装④	
			合金化熔融亜鉛メッキ鋼板			○	ポリエステル粉体塗装③	
	4	羽根・ファンケーシング	樹脂	○	○	○	素地のまま	
	5	モータ	フレーム: ALダイキャスト又は鋼板 シャフト: S35C	○	○		素地のまま シャフト: 防錆着色クリアブル処理	
	6	空気側熱交換器 (ヘッドUベンド含)	アルミニウム板	○			素地のまま	
	7	配管ロー付部	銀リン銅ロー		○	○	○	素地のまま
					○	○	○	プレコートフィン(MB18皮膜)①
8	フィンガード	鉄線	○	○	○	ポリエチレンコーティング		
9	制御盤	熔融亜鉛メッキ鋼板	○	○		素地のまま		
		合金化熔融亜鉛メッキ鋼板			○	ポリエステル粉体塗装③		
10	ネジ(外装のみ)	軟鋼線材		○	○	○	プリント基板 フェニールコーティング(重ね塗り)処理	
				○	○	○	亜鉛ニッケル合金メッキタクロ処理	
11	送風機台	炭素鋼鋼管		○			カチオン電着塗装	
					○	○	亜鉛メッキ後、カチオン電着塗装	

- ①水和酸化皮膜(下段)、シリケート皮膜(中段)、表面改質剤皮膜(上段)の三重構造皮膜
- ②外面粉体塗装
- ③全面粉体塗装
- ④塗装鋼板

三菱電機株式会社

	作成		改定				
	検認						



--	--	--