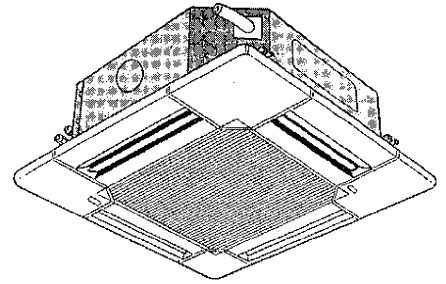


三菱電機パッケージエアコン

冷媒R410A対応



MPL-RP・AAシリーズ

ヒータレス 冷暖房兼用／冷房専用	MPL-RP40, RP45, RP50, RP56, RP63, (RP71), RP80, RP112, RP140 RP160AA形
単相200Vヒータ付き 冷暖房兼用／インバーター	MPL-RP40, RP45, RP50, RP56SAAH形
3相200Vヒータ付き 冷暖房兼用／インバーター	MPL-RP40, RP45, RP50, RP56, RP63, (RP71), RP80, RP112, RP140 RP160AAH形

注：() 内の形名はマルチ専用機で1：1の組合せはできません。

MPLZ-RP・AAシリーズ

ヒータレスインバーター	MPLZ-RP40, RP45, RP50, RP56, RP63, (RP71), RP80, RP112, RP140 RP160AA形
-------------	---

注：() 内の形名はマルチ専用機で1：1の組合せはできません。

- この製品の性能・機能を十分に発揮させ、また安全を確保するために、正しい据付工事が必要です。
据付けの前に、室外ユニット付属の説明書と併せて、本説明書を必ずお読みください。

[もくじ]	[ページ]
※安全のために必ず守ること	2 3 4
※室内ユニット同梱付属品	5
1. 据付けの前に	5
2. 据付け場所の選定	5
3. 据付け前の準備	6 7
4. 室内ユニットの据付け	7
5. 冷媒配管	8
6. ドレン配管	9
7. 電気配線工事	10 11
8. リモコンの取付け	12
9. リモコンによる機能選択	12
10. 試運転	13
11. 同時ツインシステム冷媒配管制限	14
12. 同時トリプルシステム冷媒配管制限	15
13. 同時フォーシステム冷媒配管制限	16
14. 同時ツイン・トリプル・フォーシステム電気配線	17 18
15. 電気配線工事 (既設配線の利用・室内外の渡り配線が80m以上となる場合)	19～22
16. システムコントロール	23

[据付けされる方へのお願い]

室内ユニット側に据付報告書と保証書がセットになって入っていますので、据付けをされる方は必ず全項目を書き入れ捺印の上、下記宛にご報告願います。保証書だけお客様に渡してください。

据付報告書と保証書の配布方法は次のとおりです。

据付報告書(A)…貴店の控
 (B)…代理店・担当支社・販売会社の控
 (C)…担当支社・販売会社経由三菱電機(製作所)用

保証書 ……お客様控

不明の点がありましたら、三菱電機の担当営業所へご照会ください。

フロン回収・破壊法 第一種特定製品

(1) フロン類をみだりに大気中に放出することは禁じられています。

(2) この製品を廃棄する場合には、フロン類の回収が必要です。

(3) 冷媒の種類及び数量は、室外ユニットの製品銘板あるいはサービスパネル裏面の記入欄に記載されています。

(4) 冷媒を追加充填した場合やサービスで冷媒を入れ替えた場合には室外ユニットのサービスパネル裏面の《据付工事チェックシート》の記入欄に必要事項を必ず記入してください。

安全のために必ず守ること

- 据付工事は、この「安全のために必ず守ること」をよくお読みのうえ、確実にこなしてください。
- ここに示した注意事項は、安全に関する重大な内容を記載していますので、必ず守ってください。
- 誤った取扱いをしたときに生じる危険とその程度を、次の表示で区分して説明しています。

△警告	誤った取扱いをしたときに、死亡や重傷などに結びつく可能性があるもの。
△注意	誤った取扱いをしたときに、傷害または家屋・家財などの損害に結びつくもの。

- 据付工事完了後、試運転を行ない異常がないことを確認すると共に、取扱説明書にそって、お客様に「安全のために必ず守ること」や使用方法、お手入れの仕方等を説明してください。
また、この据付工事説明書は取扱説明書と共に、お客様で保管いただくように依頼してください。
また、お使いになる方が代わる場合は、新しくお使いになる方にお渡しいただくよう依頼してください。

警告

<p>据付けは、販売店または専門業者に依頼する。</p> <ul style="list-style-type: none"> ●お客様自身で据付工事をされ不備があると、水漏れや感電、火災等の原因になります。 	<p>配線は、所定のケーブルを使用して確実に接続し、端子接続部にケーブルの外力が伝わらないように固定する。</p> <ul style="list-style-type: none"> ●接続や固定が不完全な場合は、発熱、火災等の原因になります。
<p>据付工事は、冷媒R410A用に製造された専用のツール・配管部材を使用し、この据付工事説明書に従って確実にこなす。</p> <ul style="list-style-type: none"> ●使用しているHFC系R410A冷媒は、従来の冷媒に比べ圧力が約1.6倍高くなります。専用の配管部材を使用しなかったり、据付けに不備があると破裂・けがの原因になり、また水漏れや感電・火災の原因になります。 	<p>室内外ユニットの端子盤カバー（パネル）を確実に取付ける。</p> <ul style="list-style-type: none"> ●端子盤カバー（パネル）取付けに不備があると、ほこり・水等により、感電・火災等の原因になります。
<p>台風などの強風、地震に備え、所定の据付工事を行なう。</p> <ul style="list-style-type: none"> ●据付工事に不備があると、転倒などによる事故の原因になります。 	<p>据付けや移設の場合は、冷媒サイクル内に指定冷媒以外のものを混入させない。</p> <ul style="list-style-type: none"> ●空気などが混入すると、冷媒サイクル内が異常高圧になり、破裂などの原因になります。
<p>据付けは、質量に十分に耐えるところに確実にこなす。</p> <ul style="list-style-type: none"> ●強度が不足している場合は、ユニットの落下などにより、事故の原因になります。 	<p>別売品は、必ず当社指定の部品を使用する。</p> <ul style="list-style-type: none"> ●取付けは専門の業者に依頼してください。ご自分で取付けをされ、不備があると、水漏れや感電、火災等の原因になります。
<p>小部屋に据付ける場合は万一冷媒が洩れても限界濃度を超えない対策を行なう。</p> <ul style="list-style-type: none"> ●限界濃度を超えない対策については、販売店にご相談ください。万一、冷媒が洩れて限界濃度を超えると酸欠事故の原因になります。 	<p>改造は絶対にしない。</p> <ul style="list-style-type: none"> ●修理は、お買い上げの販売店にご相談ください。改造したり修理に不備があると水漏れや感電、火災等の原因になります。
<p>作業中に冷媒が洩れた場合は、換気する。</p> <ul style="list-style-type: none"> ●冷媒が火気に触れると、有毒ガスが発生する原因になります。 	<p>お客様自身で移動・再据付けはしない。</p> <ul style="list-style-type: none"> ●据付けに不備があると水漏れや感電、火災等の原因になります。お買い上げの販売店または専門業者にご相談ください。
<p>電気工事は電気工事士の資格がある方が、「電気設備に関する技術基準」、「内線規程」及びこの据付工事説明書に従って施工し、必ず専用回路とし、かつ定格の電圧・ブレーカーを使用する。</p> <ul style="list-style-type: none"> ●電源回路容量不足や施工不備があると感電、火災等の原因になります。 	<p>設置工事終了後、冷媒が洩れていないことを確認する。</p> <ul style="list-style-type: none"> ●冷媒が室内に洩れ、ファンヒーター、ストーブ、コンロなどの火気に触れると、有毒ガスが発生する原因になります。
<p>冷媒配管は、JIS H 3300「銅及び銅合金継目無管」のC1220のりん脱酸銅を使用し、配管接続を確実にこなす。</p> <ul style="list-style-type: none"> ●配管接続に不備があると、アース接続が不十分となり感電の原因になります。 	

据付けをする前に（環境）

⚠ 注意

次の場所への据付けは避ける。

- ・可燃性ガスの洩れる恐れがあるところ
- ・硫黄系ガス・塩素系ガス・酸・アルカリ等、機器に影響する物質の発生するところ
- ・機械油を使用するところ
- ・車両・船舶など移動するものへの設置
- ・高周波を発生する機械を使用するところ
- ・化粧品、特殊なスプレーを頻繁に使用するところ
- ・海浜地区等塩分の多いところ
- ・積雪の多いところ

- 性能を著しく低下させたり、部品が破損したりする原因になります。

可燃性ガスの発生・流入・滞留・洩れの恐れがある場所へは据付けない。

- 万一ガスがユニットの周囲にたまると、発火・爆発の原因になります。

精密機器・食品・動植物・美術品の保存等特殊用途には使用しない。

- 保存物の品質低下等の原因になります。

濡れて困るものの上にユニットを据付けない。

- 湿度が80%を超える場合やドレン出口が詰まっている場合は、室内ユニットからも露が落ちる場合があります。また、暖房時には室外ユニットよりドレンが垂れますので、必要に応じ室外ユニットの集中排水工事をしてください。

病院、通信事業所などに据付けされる場合は、ノイズに対する備えを充分に行なう。

- インバーター機器、自家発電機、高周波医療機器、無線通信機器の影響によるエアコンの誤動作や故障の原因になったり、エアコン側から医療機器あるいは通信機器へ影響を与え人体の医療行為を妨げたり、映像放送の乱れや雑音など弊害の原因になります。

据付け（移設）工事をする前に

⚠ 注意

製品の運搬は充分注意して行なう。

- 20kg以上の製品は原則として2人以上で行なってください。PPバンドなど所定の位置以外をもって製品を動かさないでください。素手でフィンなどに触れるとケガをする場合がありますので保護具をご使用ください。

梱包材の処理は確実に行なう。

- 梱包材には「クギ」等の金属あるいは、木片等を使用していますので放置状態にしますとさし傷などのケガをする恐れがあります。

冷媒配管の断熱は結露しないように確実に行なう。

- 不完全な断熱施工を行なうと配管等表面が結露して、露たれ等が発生し、天井・床その他、大切なものを濡らす原因になります。

ドレン配管は、据付工事説明書に従って確実に排水するよう施工し、結露が生じないように断熱処理すること。

- 配管工事に不備があると、水漏れし、天井・床その他家財等を濡らす原因になります。

据付台等が傷んだ状態で放置しない。

- 傷んだ状態で放置するとユニットの落下につながり、ケガ等の原因になります。

エアコンを水洗いしない。

- 感電の原因になります。

電気工事をする前に

⚠ 注意

電源には必ず漏電遮断器を取付ける。

- 漏電遮断器が取付けられていないと感電の原因になります。

電源配線は、電流量に合った規格品の電線を使用すること。

- 漏電や発熱・火災等の原因になります。

電源配線は張力が掛からないように配線工事をする。

- 断線したり、発熱・火災等の原因になります。

アース工事を行なう。

- アース線は、ガス管、水道管、避雷針、電話のアース線に接続しないでください。アースが不完全な場合は、感電の原因になります。

正しい容量のブレーカー（漏電遮断器・手元開閉器（開閉器＋10種ヒューズ）・配線用遮断器）を使用する。

- 大きな容量のブレーカーを使用すると故障や火災の原因になります。

元電源を切った後に電気工事をする。

- 感電、故障や動作不良の原因になります。

試運転をする前に

⚠ 注意

運転を開始する12時間以上前に電源を入れる。

- 電源を入れてすぐ運転開始すると、故障の原因になります。シーズン中は電源を切らないでください。

パネルやガードを外した状態で運転をしない。

- 機器の回転物、高温部、高電圧部に触れると、巻き込まれたり、やけどや感電によるケガの原因になります。

フィルターを外したまま運転をしない。

- 内部に油、ゴミが詰まり、故障の原因になります。

濡れた手でスイッチを操作しない。

- 感電の原因になります。

運転中の冷媒配管を素手で触れない。

- 運転中の冷媒配管は流れる冷媒の状態により低温と高温になります。素手で触れると凍傷や、やけどになる恐れがあります。

運転停止後、すぐに電源を切らない。

- 必ず5分以上待ってください。水漏れや故障の原因になります。

冷媒R410A使用機器使用上のお願い

冷媒配管は、新規配管をご使用ください。

- 冷媒R22で使用していた既設配管を使用する場合は下記点に注意してください。
 - ・フレアナットは製品に付属されているもの（JIS第2種）に交換してください。また、フレア部は新たにフレア加工してください。（8ページ参照）
 - ・薄肉配管の使用は避けてください。（8ページ参照）

冷媒配管はJIS H 3300「銅及び銅合金継目無管」のC1220のりん脱酸銅を使用する。

管の内外面は美麗であり、使用上有害なイオウ、酸化物、ゴミ、切粉等（コンタミネーション）の付着が無いことを確認する。また配管の肉厚は所定のもの（8ページ参照）を使用する。

- 冷媒配管の内部にコンタミネーションの付着があると冷凍機油劣化等の原因になります。

据付けに使用する配管は屋内に保管し、両端ともロウ付けする直前までシールしておく。

（エルボ等の継手はビニール袋等に包んだ状態で保管）

- 冷媒回路内にほこり、ゴミ、水分が混入しますと、油の劣化・圧縮機故障の原因になります。

フレア部に塗布する冷凍機油は、エステル油又はエーテル油又はアルキルベンゼン油（少量）を使用する。

- 鉱油が多量に混入すると冷凍機油劣化等の原因になります。

R410A以外の冷媒は使用しない。

- R410A以外（R22等）の冷媒を使用すると、塩素により冷凍機油劣化等の原因になります。

逆流防止器付真空ポンプを使用する。

- 冷媒回路内に真空ポンプ油が逆流し、機器の冷凍機油劣化等の原因になります。

下記の工具は冷媒R410A専用ツールを使用する。

- 冷媒R410A用として下表の専用ツールが必要となります。お問合わせは最寄りの「三菱電機システムサービス」へご連絡ください。

工具名 (R410A用)	
ゲージマニホールド	フレアツール
チャージホース	出し代調整用銅管ゲージ
ガス漏れ検知器	真空ポンプ用アダプター
トルクレンチ	冷媒充填用電子はかり
セーフティチャージャー	

工具類の管理に注意する。


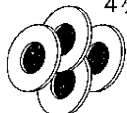
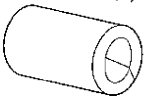
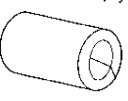
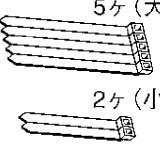

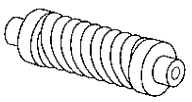
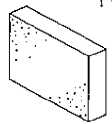
- 冷媒回路内にほこり、ゴミ、水分等が混入しますと、冷凍機油劣化の原因になります。

チャージングシリンダを使用しない。

- チャージングシリンダを使用すると冷媒の組成が変化し、能力不足等の原因になります。

室内ユニット付属品

下記の付属品があります。(ユニットコーナ部にセット)

①ワッシャー	②ワッシャー	③パイプカバー	④パイプカバー	⑤バンド	⑥座付ネジ	⑦フレキホース	⑧断熱材
4ヶ 	4ヶ 	1ヶ 	1ヶ 	5ヶ(大) 2ヶ(小) 	4ヶ M5×0.8×25 	1ヶ 	1ヶ 
(クッション無)	(クッション付)	大(ガス管用)	小(液管用)				

1. 据付けの前に

ユニット運搬・据付け等するとき、ユニットに傷をつけないようにしてください。

2. 据付け場所の選定

室内ユニット

- 吹出し空気が部屋全体に行き渡るところ。
- 据付け・サービス時の作業スペースが確保できるところ。【図1】
- 侵入外気の影響のないところ。
- 吹出し空気、吸込み空気の流れに障害物のないところ。
- テレビ、ラジオより1m以上離れたところ。(映像の乱れや雑音が生じることがあります。)
- 吹出し口側に火災報知器(センサー部)が位置しないようにしてください。(暖房運転時に吹出し温風により火災報知器が誤作動する恐れがあります。)
- 真下に食品・食器を置かないところ。
- 調理器具が発する熱の影響を受けないところ。
- フライヤーの真上など油・粉・蒸気等を直接、吹込むところには設置しないでください。

ワイヤレス対応室内ユニット

- 蛍光灯、白熱灯よりできるだけ離れたところ。
(ワイヤレス機種の場合、ワイヤレスリモコンでの正常な操作ができなくなることがあります。)

△注意

- 可燃性ガスの発生・流入・滞留・洩れの恐れがある場所へは据付けない。
- 万一ガスがユニットの周囲にたまると、発火・爆発の原因になります。

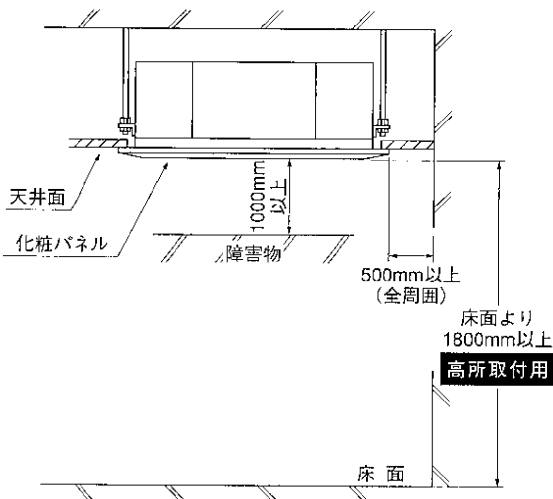
※ユニットの質量に、充分耐える強固な構造の天井に据付けてください。

△警告

- 据付けは、質量に充分耐える場所に確実にこなう。
- 強度不足の場合は、ユニットの落下により、ケガの原因になります。

◆ 必要な据付け・サービススペース

【図1】



◆ 吹出パターンの設定

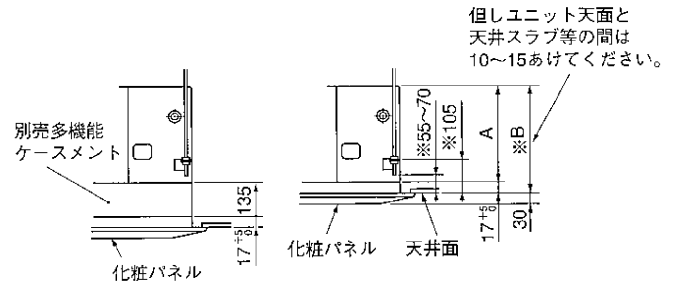
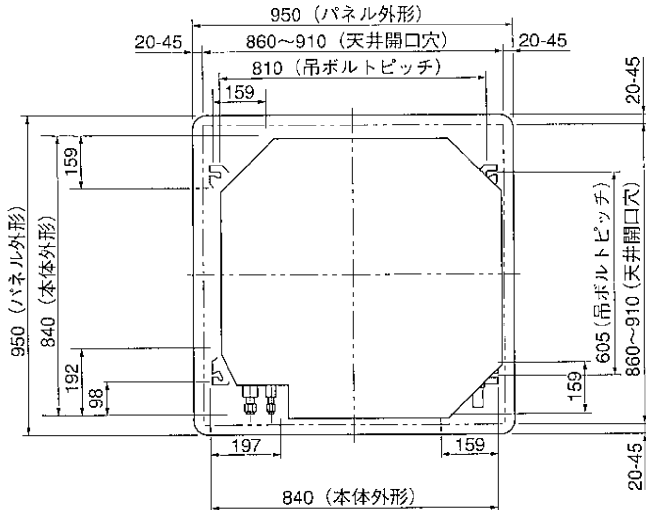
- 部屋の形や据付け位置に最適な吹出方向を 4方向 3方向 2方向 から選定してください。(1方向はできません)
※吹出口数を変更する場合は、別売の吹出口シャッタープレートを手配してください。(本体取付けになりますので化粧パネル据付け前に行なってください)
※高温、多湿環境での2方向選定は行なわないでください。(露付き、露たれの原因になります)
- 吹出口数及び据付けられる天井高さに応じて、リモコンから機能選択の設定を必ず行なってください。(【図2】ページ参照)
注) フィルター汚れ検知機能付き機種 (MPLZ-RP80AA~RP160AA形) は、据付条件にあわせ正しくリモコン機能選択を行なわないと、“フィルター清掃”誤表示の原因となります。
- 吹出方向の設定と上下風向の固定設定により、さまざまな吹出パターンを選定できます。詳細は化粧パネルの据付工事説明書をご覧ください。

3. 据付け前の準備

●天井開口穴・吊ボルトピッチ・各配管・各ダクトの位置関係

(単位mm)

◆天井開口穴・吊ボルトピッチ

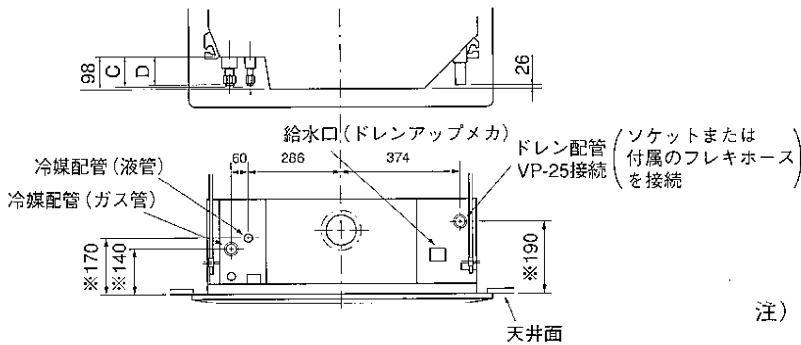


但しユニット天面と天井スラブ等の間は10~15あけてください。

能力形名	A	B
40~80形	241	258
112~160形	281	298

注) 図中の※印部の寸法は、別売多機能ケースメントを取付けた場合、※印寸法に135mm加算します。

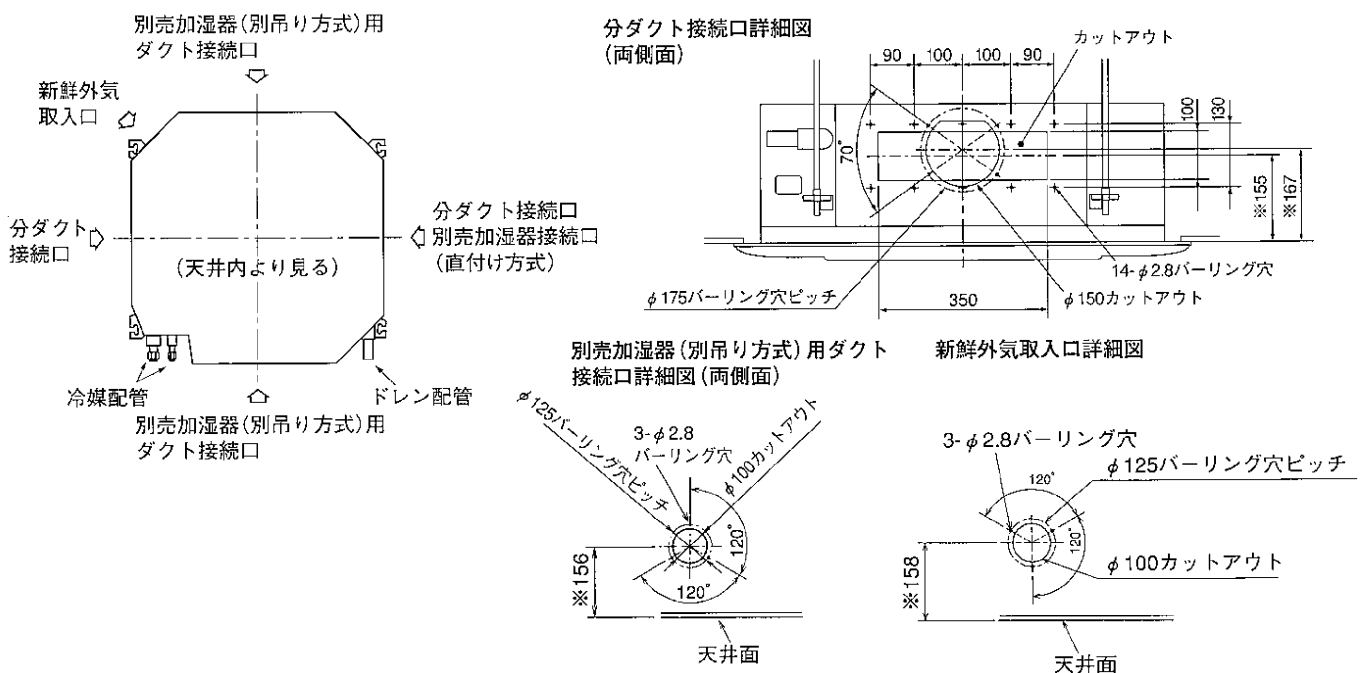
◆冷媒配管・ドレン配管位置



能力形名	C	D
40~56形	85	76
63~80形	89	80
112~160形	89	80

注) 図中の※印部の寸法は、別売多機能ケースメントを取付けた場合、※印寸法に135mm加算します。

◆別売加湿器ダクト・分ダクト・新鮮外気取入位置



注) 図中の※印部の寸法は、別売多機能ケースメントを取付けた場合、※印寸法に135mm加算します。

注) 分ダクト接続時は、充分な断熱を行なってください。(露付き、露たれの原因になります)

注) 別売加湿器、分ダクト、新鮮外気取入等のオプション接続時は、リモコン機能選択を確実に行ってください。(P2ページを参照) フィルター汚れ検知機能付き機種 (MPLZ-RP80AA~RP160AA形) は、据付け条件にあわせ正しくリモコン機能選択を行なわないと、“フィルター清掃” 誤表示の原因となります。

● 据付け前の準備

◆ 吊ボルト・天井開口穴位置の設定

- 据付用型紙（梱包材天面キャップ）を使用して、吊ボルト・天井開口穴位置を決定し穴あけを行なってください。（内容詳細は、型紙に印刷されております。）

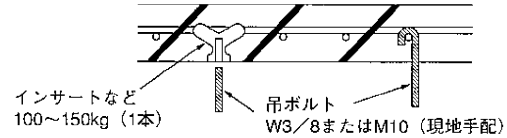
◆ 吊り下げ構造 ※吊り下げ箇所は強固な構造にします。また、ダクター等を利用すると吊り下げが容易です。

【木造・簡易鉄筋の場合】

- 小屋梁（はり・平屋建て）または2階梁（2階建て）を強度メンバーとしてください。
- ユニット吊り下げには丈夫な角材を用いてください。
梁間が 90cm以下の場合＝6cm角以上の角材
梁間が180cm以下の場合＝9cm角以上の角材

【鉄筋の場合】

- 下図の方法で吊ボルトを固定するか、またはアングル・角材などを利用して吊ボルトを取付けます。



4. 室内ユニットの据付け

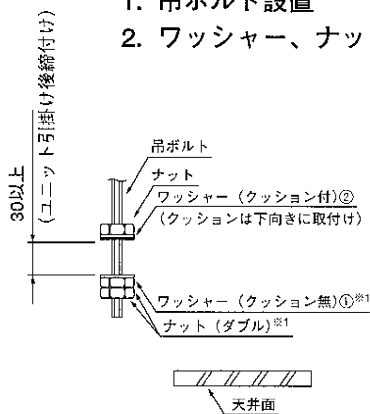
(単位mm)

作業手順

〔化粧パネルの据付工事説明書も合わせてご覧ください〕

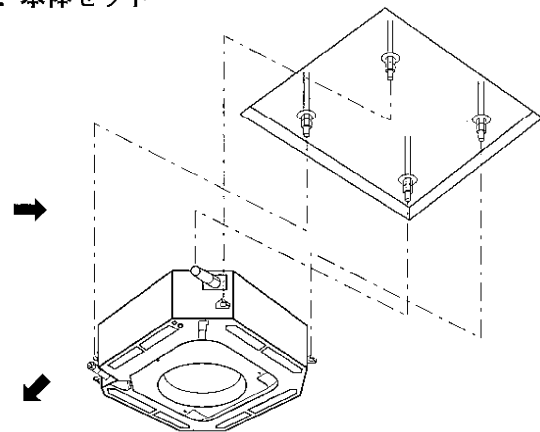
1. 吊ボルト（現地手配）設置
2. 吊ボルトにワッシャー①②とナット（現地手配）をセットする
3. ユニートを吊ボルトにセット（引っ掛け）
4. 化粧パネルに付属の据付用ゲージを吹出口にセットする
5. 据付用ゲージにて高さの調整をする
6. 各ナットを本締め（天面高さ確認）

1. 吊ボルト設置
2. ワッシャー、ナット取付け

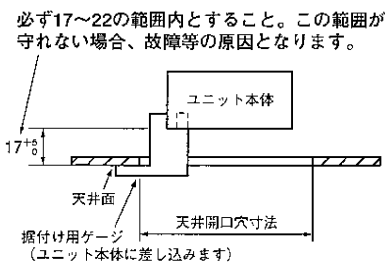


※1 ユニット本体を吊り下げ時アッパーを使用するとき、後付けとなる場合もあります。

3. 本体セット

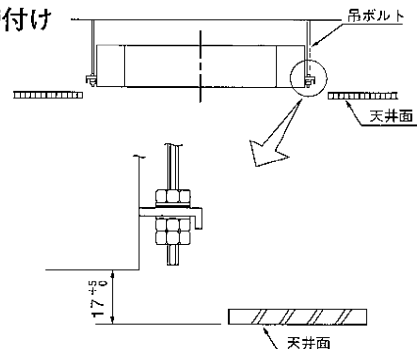


4. 化粧パネルに付属の据付用ゲージをセット
5. ユニット高さの調整



※化粧パネルを据付け後、ユニットの高さの微調整ができます。詳細は化粧パネルの据付工事説明書をご覧ください。

6. ナット締め付け



⚠ 注意

ユニットは必ず水平に据付け、ユニット下面と天井面の高さを正しく設置すること。

- 据付けに不備があると風もれ、露たれ、騒音の原因になります。

- ◆ 化粧パネルをしばらくの間取付けられない場合、またはユニットを据付けた後に天井材を張られる場合は、据付用型紙（梱包材天面キャップ）を使用してユニット内へほこりを入れないための保護シートとしてください。（付属の座付ネジ⑥を使用して固定）

5. 冷媒配管

冷媒R410A機種としての注意点

- 下記注意点以外に4ページの冷媒R410A使用機器使用上のお願ひも再度確認してください。
- フレア接続部に塗布する冷凍機油は、エステル油またはエーテル油またはアルキルベンゼン油（少量）を使用してください。
- 冷媒配管はJIS H 3300「銅及び銅合金継目無管」のC 1220のりん脱酸銅を使用してください。また、冷媒配管は、下表に示す肉厚のものをご使用ください。また管の内外面は美麗であり、使用上有害なイオウ、酸化物、ゴミ、切粉等（コンタミネーション）の付着がないことを確認してください。

φ 6.35 肉厚0.8mm	φ 9.52 肉厚0.8mm
φ 12.7 肉厚0.8mm	φ 15.88 肉厚1.0mm

左記以外の薄肉配管は、絶対に使用しないでください。



警告

据付けや移設の場合は、冷媒サイクル内に指定冷媒(R410A)以外のものを混入させない。

- 空気などが混入すると、冷媒サイクル内が異常高圧になり、破裂などの原因になります。

■ 既設配管を流用する場合のリプレース運転については室外ユニットの据付工事説明書を参照してください。(室外ユニットMPUZ-RP112~RP280形)

■ 冷媒配管からの水タレ防止のため、充分な防露断熱工事を施工してください。

■ 市販の冷媒配管を使用の場合は、液管・ガス管共に必ず市販の断熱材を巻いてください。(断熱材……耐熱温度100℃以上・厚み12mm以上)

■ 真空引き及びバルブ開閉操作は、室外ユニットの据付工事説明書を参照してください。

■ 冷媒チャージと許容配管長について

- 配管長30mまで冷媒追加チャージ不要です。配管長が30mを超える場合は下表に従い冷媒R410Aを追加チャージしてください。

(インバーター機の場合)

室外ユニット	許容配管長	許容高低差	バンド数	冷媒追加チャージ量 (kg)			
				31~40m以下	41~50m以下	51~60m以下	61~75m以下
MPUZ-RP40~RP56形	50m以下	30m以下	15以内	0.2kg	0.4kg	—	—
MPUZ-RP63~RP80形				0.6kg	1.2kg	—	—
MPUZ-RP112~RP160形	75m以下			0.6kg	1.2kg	1.8kg	2.4kg

(一定速機の場合)

室外ユニット	許容配管長	許容高低差	バンド数	冷媒追加チャージ量 (kg)			
				31~40m以下	41~50m以下	51~60m以下	61~75m以下
MPUH-P40~P56形	40m以下	30m以下	15以内	0.2kg	—	—	—
MPUH-P63~P160形	50m以下			0.6kg	1.2kg	—	—
MPU-P40~P56形	40m以下	30m以下	15以内	0.1kg	—	—	—
MPU-P63~P160形	50m以下			0.3kg	0.6kg	—	—

※冷媒追加チャージは、延長配管及び室内ユニットを真空引きした後、室外ユニットの低圧側から実施してください。(セーフティチャージャー使用) その他、本説明書冒頭の「冷媒R410A使用機器使用上のお願ひ」もあわせてご覧ください。

作業手順

1. 室内ユニットのフレアナット及びキャップを取外す
2. 液管・ガス管をフレア加工し、フレアシート面に冷凍機油（現地手配）を塗布
3. 冷媒配管を素早く接続
※フレアナットは、必ずトルクレンチを用いダブルスパナにて下表の締付力で締める
4. ガス管に付属のパイプカバー③をユニット外面に押し当てて巻く
5. 液管に付属のパイプカバー④をユニット外面に押し当てて巻く
6. 付属のバンド⑤（大）にて、各パイプカバー③④の両端を締付け（端面から20mm）



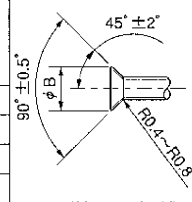
警告

フレアナット飛びに注意！

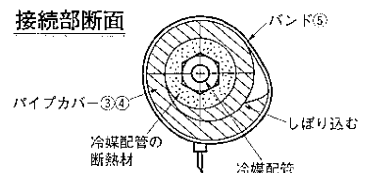
(内部に圧力がかかっています)

- フレアナットは以下の手順で外してください。
 - ① 「シュー」と音がするまでナットを緩める。
 - ② ガスが完全に抜けるまで（音がしなくなるまで）放置する。
 - ③ ガスが完全に抜けたことを確認してナットを取外す。

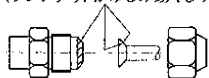
パイプ径 (mm)	A寸法 (mm)		フレア寸法 φB寸法 (mm)	締付力 N・m (kgf・cm)
	R410A用フレアツール	従来(R22・R407C)のフレアツール		
φ 6.35 (1/4")	リジット(クラッチ)式	0~0.5	1.0~1.5	8.7~9.1
φ 9.52 (3/8")		0~0.5	1.0~1.5	12.8~13.2
φ 12.70 (1/2")		0~0.5	1.0~1.5	16.2~16.6
φ 15.88 (5/8")		0~0.5	1.0~1.5	19.3~19.7



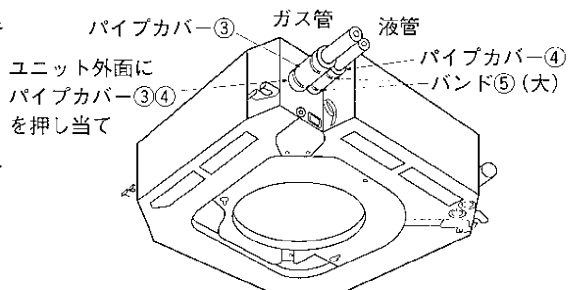
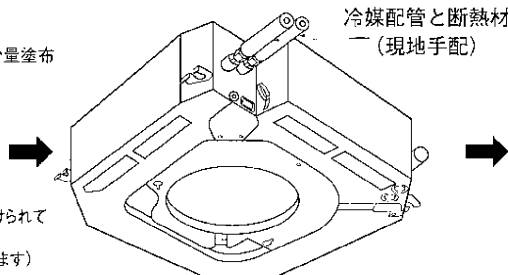
※従来のツールを使って冷媒R410A用のフレア加工をする場合は、上表を参考に加工してください。出し代調整用の銅管ゲージを使用すれば、A寸法が確保できます。



フレアシート面全周にエステル油またはエーテル油またはアルキルベンゼン油を少量塗布 ※ネジ部分には塗布しないでください。(フレアナットがゆるみ易くなります。)



※フレアナットは、必ず本体に取付けられているものを使用してください。(市販品を使うと割れることがあります)



6. ドレン配管

(単位mm)

- ドレン配管の施工時は以下に示す事柄を必ず守ってください。
- ドレン配管はイオウ系ガスが発生する下水溝には、入れないでください。
(熱交換器の腐蝕、異臭の原因になります。)
- 接続部から水漏れのないように確実に施工してください。
- 水タレが起こらないように、断熱工事を確実に行ってください。
- 施工後、ドレンが排水されていることを、ユニットドレン口可視化部及びドレン配管最終出口部で確認してください。

◆ドレン配管施工時留意事項 (a~h)

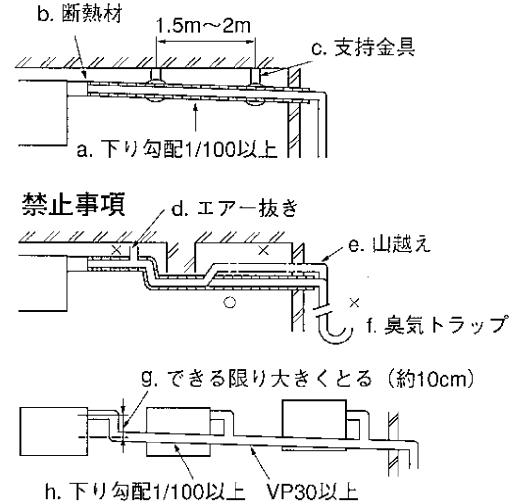
- a. ドレン配管は下り勾配1/100以上とる (排水側を下に)
- b. ドレンパイプに市販の断熱材 (発泡ポリエチレン比重0.03、肉厚9mm以上) を巻く
- c. ドレン配管の横引きは20m以下にする。
(ドレン配管が長い場合、途中で支持金具を設けてドレン配管)の波打ちをなくす

禁止事項

- d. エアー抜きはつけない (ドレンが吹き出る場合があります)
- e. f. 途中に山越えやトラップはつけない

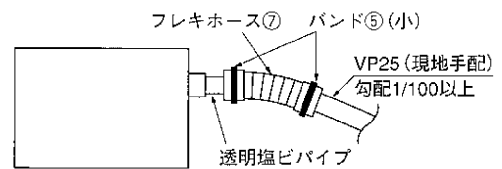
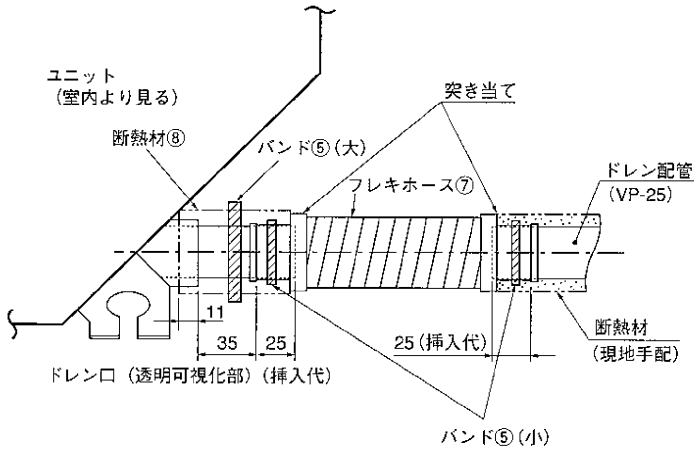
集合配管をとる場合

- g. ドレン出口部より約10cm低い位置に設置
- h. VP30程度の配管を使い、下り勾配を1/100以上とる

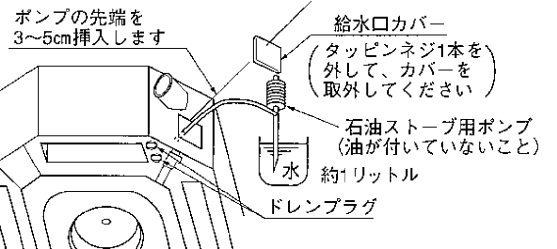


作業手順 (基本例)

1. 付属のフレキホース⑦を本体ドレン口に取り付け (折れ・詰まりが起こらないように45°曲げ以下で使用のこと) (塩ビ系接着剤にて接着し、付属のバンド⑤ (小) で締付け)
2. 現地手配のドレン配管 (塩ビパイプ、VP-25) を取り付け (塩ビ系接着剤にて接着し、付属のバンド⑤ (小) で締付け)
3. 断熱施工 (塩ビパイプ、VP-25及びソケット (エルボ含))
4. 排水性確認 (下図参照)
5. 付属の断熱材⑧にて、本体ドレン口部を断熱し、付属のバンド⑤ (大) で締付け

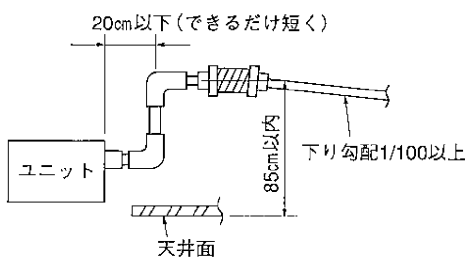


排水性確認



1. 給水口カバーを外す
2. ドレンパンに約1リットル注水 (直接ドレンポンプに水を掛けない)
3. ユニット試運転 (冷房)
4. ドレン口透明可視化部及びドレン配管の最終出口部でドレン排水を確認
5. 試運転解除 (元電源も忘れずに)
6. カバー取付け

ドレンアップする場合



7. 電気配線工事

■配線リプレース（既設配線の利用）を行なう場合は、本ページを確認後、19ページに従って配線の選定を行なってください。また、内外別受電方式による新規配線も可能です。その場合は20ページ以降の内容に従って配線を行なってください。

■室外一室内間配線、室内一室内間の渡り配線を含めた総延長が80m以上となる場合は、電源重畳方式での配線はできません。本ページを確認後、20ページ以降の内容に従って配線工事を行なってください。

※電気工事についてのご注意

警告	<p>電気工事は、電気工事士の資格がある方が、「電気設備に関する技術基準」、「内線規程」、本説明書に従って施工し、必ず専用回路とし、かつ定格の電圧、ブレーカーを使用する。</p> <p>●電源回路容量不足や施工不備があると感電・火災等の原因になります。</p>
-----------	--

注意	<p>各配線は、張力が掛からないように配線工事をする。</p> <p>●断線したり、発熱・火災等の原因になります。</p>
-----------	---

■電源には、必ず漏電遮断器を取付けてください。

■必ずD種接地工事を行なってください。

■工場出荷時、内外接続線（AC200V仕様）は電源と信号の重畳方式となっております。極性がありますから必ず端子番号どおりに接続してください。

■ユニットの外部では、リモコン線と電源配線が直接接触しないように施工してください。

■天井裏内の配線（電源・リモコン・内外接続線）はネズミ等により、かじられ切断することもありますので、なるべく鉄管等の保護管内に通してください。

■リモコン用端子盤には、200V電源を絶対に接続しないでください。（故障の原因になります）

作業手順

※必ず化粧パネルを取付ける前に電気配線工事を行なってください。

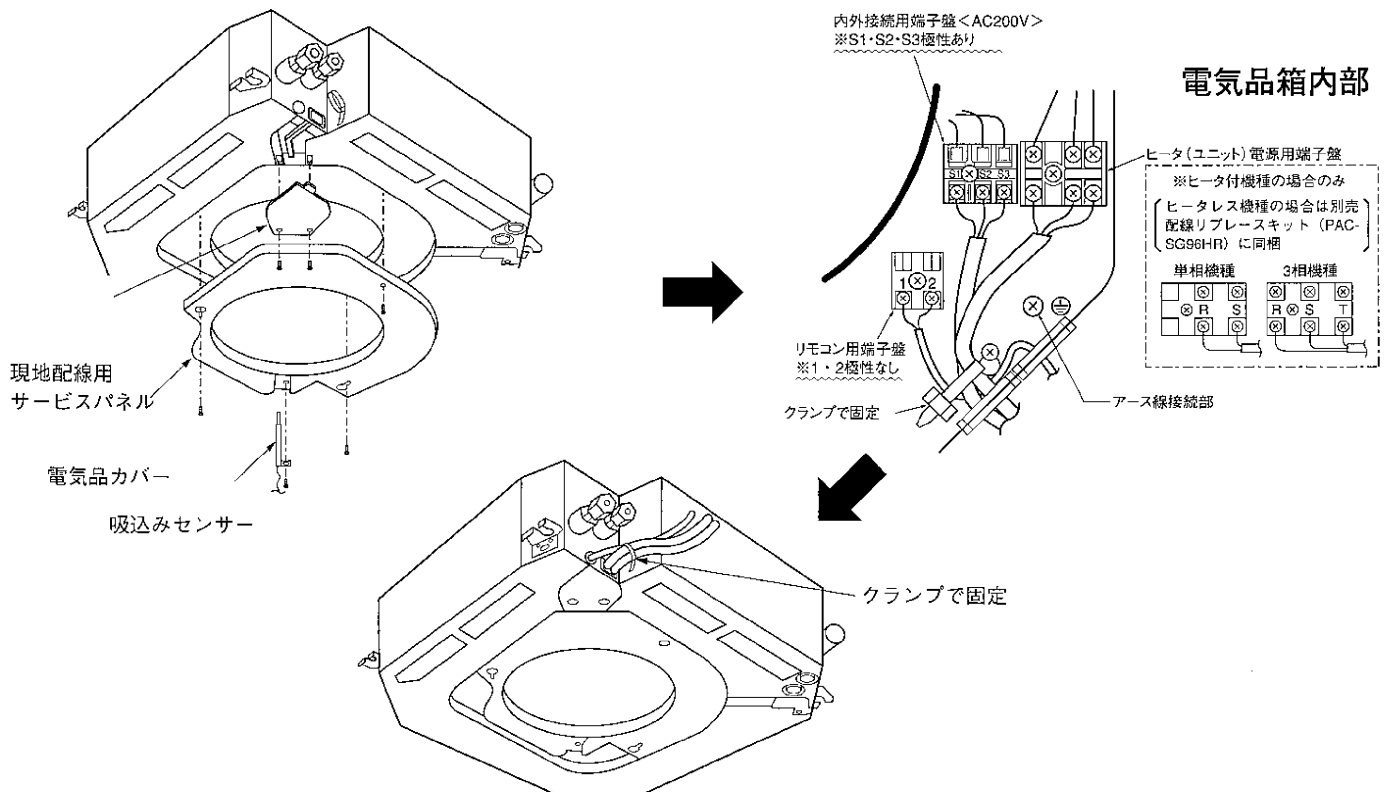
1. 現地配線用サービスパネルを外す（ネジ2本）
2. 吸込みセンサーを外す（ネジ1本）
3. 電気品カバーを外す（ネジ3本）〔仮掛け可能〕
4. 各配線をユニット内に入れる
5. 各配線を端子盤に確実に接続

※電源を内外別受電方式または室外ユニットより、室内ユニットに電源を供給する方式にする場合は、内外接続用端子盤とヒータ（ユニット）電源端子盤につながるコネクタの付け換えが必要です。

（ヒータレス機種の場合は、別売配線リプレースキット（PAC-SG96HR）が必要です）（19ページ以降参照）

※サービス時を考慮して、電気品箱をユニットの下に降ろすための余裕を各配線に持たせてください。

6. 各配線をユニット側面及び電気品箱内のクランプで固定
7. 取外した部品を元通りに取付け



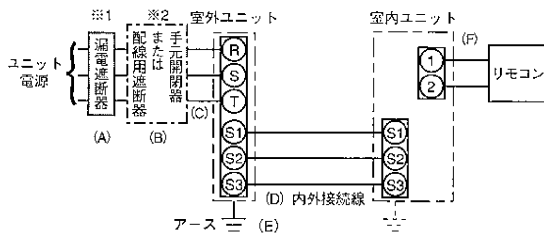
● 電気配線工事（電源重畳方式）

■電源配線は、分岐開閉器、室内、室外の配線パターンとして下記の方法があります。

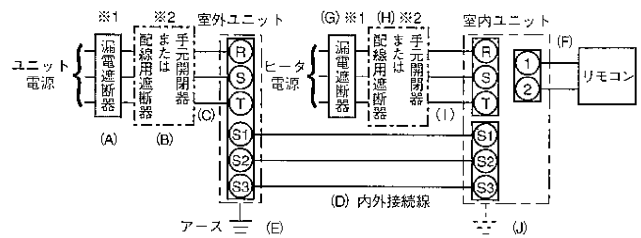
事前に電力会社にご相談の上、その指示に合った配線をしてください。

配線にあたっては、「電気設備に関する技術基準」及び「内線規程」に従ってください。

【ヒータレス機種の場合】



【ヒータ付機種の場合】



●説明書類に同封されたラベルAを、室内ユニット及び室外ユニットそれぞれの配線図の近傍に貼り付けてください。

※1 電源には必ず漏電遮断器を取付けてください。

漏電遮断器は、インバーター回路用遮断器（三菱電機製NV-Cシリーズまたは、その同等品）を選定してください。

※2 漏電遮断器が地絡保護専用の場合には、漏電遮断器と直列に手元開閉器（開閉器+B種ヒューズ）または、配線用遮断器が必要となります。

△注意

正しい容量のブレーカー（漏電遮断器・手元開閉器（開閉器+B種ヒューズ）・配線用遮断器）を使用する。

●大きな容量のブレーカーを使用すると、故障や火災の原因になります。

ユニット電源配線

〈インバーター機の場合〉

記号	(A)	(B)		(C)	(D)		(E)	
		漏電遮断器 定格電流	手元開閉器 開閉器容量		B種ヒューズ	配線用遮断器 定格電流		ユニット電源線 太さ (mm)
MPUZ-RP40S~RP56S形	20A	30A	20A	20A	3.5mm ϕ (ϕ 2.0)	ϕ 1.6	ϕ 1.6	ϕ 1.6
MPUZ-RP63S形	30A	30A	30A	30A	5.5mm ϕ (ϕ 2.6)	ϕ 1.6	ϕ 1.6	ϕ 1.6
MPUZ-RP80S形	30A	30A	30A	30A	5.5mm ϕ (ϕ 2.6)	ϕ 1.6	ϕ 2.0	ϕ 1.6
MPUZ-RP40~RP63形	15A	15A	15A	15A	2.0mm ϕ (ϕ 1.6)	ϕ 1.6	ϕ 1.6	ϕ 1.6
MPUZ-RP80形	20A	30A	20A	20A	3.5mm ϕ (ϕ 2.0)	ϕ 1.6	ϕ 2.0	ϕ 1.6
MPUZ-RP112形	30A	30A	30A	30A	3.5mm ϕ (ϕ 2.0)	ϕ 1.6	ϕ 2.0	ϕ 1.6
MPUZ-RP140形	30A	30A	30A	30A	5.5mm ϕ (ϕ 2.6)	ϕ 1.6	ϕ 2.0	ϕ 1.6
MPUZ-RP160形	30A	30A	30A	30A	5.5mm ϕ (ϕ 2.6)	ϕ 1.6	ϕ 2.0	ϕ 1.6

※()内はVVF平形ケーブルの場合

〈一定速機の場合〉

記号	(A)	(B)		(C)	(D)		(E)	
		漏電遮断器 定格電流	手元開閉器 開閉器容量		B種ヒューズ	配線用遮断器 定格電流		ユニット電源線 太さ (mm)
MPU(H)-P40S~P50S形	20A	30A	20A	20A	3.5mm ϕ (ϕ 2.0)	ϕ 1.6	ϕ 1.6	ϕ 1.6
MPU(H)-P56S形	30A	30A	30A	30A	3.5mm ϕ (ϕ 2.0)	ϕ 1.6	ϕ 1.6	ϕ 1.6
MPU(H)-P40~P50形	15A	15A	15A	15A	2.0mm ϕ (ϕ 1.6)	ϕ 1.6	ϕ 1.6	ϕ 1.6
MPU(H)-P56・P63形	20A	30A	20A	20A	2.0mm ϕ (ϕ 1.6)	ϕ 1.6	ϕ 1.6	ϕ 1.6
MPU(H)-P80・P112形	30A	30A	30A	30A	3.5mm ϕ (ϕ 2.0)	ϕ 1.6	ϕ 2.0	ϕ 1.6
MPU(H)-P140・P160形	40A	60A	40A	40A	5.5mm ϕ (ϕ 2.6)	ϕ 1.6	ϕ 2.0	ϕ 2.0

※()内はVVF平形ケーブルの場合

リモコン配線

ヒータ電源配線

記号	(F)	記号	(G)	(H)		(I)	(J)	
				機種	漏電遮断器 定格電流			手元開閉器 開閉器容量
全機種共通	0.3~1.25mmのケーブル	全機種共通	15A	15A	15A	15A	2.0mm ϕ	ϕ 1.6

確認事項

1. 漏電遮断器は下記仕様品または、同等品を選定ください。

定格電流	15A	20A	30A	40A
漏電遮断器形名	NV30-Cシリーズ	NV30-Cシリーズ	NV30-Cシリーズ	NV50-Cシリーズ
定格感度電流	30mA	30mA	30mA	30mA
動作時間	0.1s以内	0.1s以内	0.1s以内	0.1s以内

NVは三菱電機製品の形名です

2. 電線(C)及び(I)の太さは、20mまでの電圧降下を見込んで選定してありますので、20mを超える場合は、電圧降下を考慮して「内線規程」等に従い、お選びください。

3. 内外接続線(D)は、最大80mまで延長できます。内外接続線(D)は、VVF平形ケーブル(3芯)を使用し、芯線の並び順に室内外ユニット端子盤S1、S2、S3へ接続してください。(S2端子への接続の芯線はVVF平形ケーブルの真中の芯線となるように接続してください。)
※室内外の渡り配線が80m以上になる場合は、必ず内外別受電方式または室外ユニットより、室内ユニットに電源を供給する方式にしてください。(20ページ以降参照)

4. 漏電遮断器は、取付け位置等により、始動電流の影響で誤動作することがありますので、選定及び設置に関しては、ご注意ください。

8. リモコンの取付け (別売部品)

- 油の飛沫や、蒸気が直接触れる場所には取付けないでください。
- リモコンの取付けは、リモコン付属の説明書に従ってください。
- リモコンコードの総延長は500mです。
 - 0.3mm～1.25mmの電線または2芯ケーブルを使用してください。(現地手配)
 - 誤動作する場合がありますので、多芯ケーブルの使用は避けてください。
 - リモコンコードはアース(建物の鉄骨部分または金属等)からできるだけ離してください。
 - リモコンコードは確実にリモコンと室内ユニットの端子盤に接続してください。(極性はありません)

9. リモコンによる機能選択 (●設定の手順、操作方法はリモコンに付属の説明書に従ってください。)

■据付状態に応じて、リモコンにより下記の機能選択を必ず行なってください。

(リモコンからしか操作できません)

- フィルター汚れ検知機能付き機種(MPLZ-RP80AA～RP160AA形)においては、フィルター汚れ検知が正常に機能しない条件があります。フィルター汚れ検知が機能しない条件とは、下記機能選択項目の備考欄にフィルターサイン2500時間と示されている項目です。
(ファンの回転数が安定しないためです。)
- フィルター汚れ検知が正常に機能しない条件では、据付状態に応じてリモコン機能選択を行うことで、“フィルター清掃”表示手段を「フィルター汚れ検知」から「2500時間」表示に自動で変更し、“フィルター清掃”誤表示を回避します。

●機能選択項目

(1) 00号機を選択して設定する項目

モード	設定内容	モード番号	設定番号	初期設定	チェック欄	備考
停電自動復帰	無し	01	1	○		
	有り		2			電源回復後、約4分間待機が必要です。
室温検知位置	同時運転室内ユニット平均	02	1	○		
	リモコン接続室内ユニット固定		2			
	リモコン内蔵センサー		3			
ロスナイ接続	接続無し	03	1	○		
	接続有り(室内ユニット外気取入れ無し)		2			
	接続有り(室内ユニット外気取入れ有り)		3			フィルターサイン2500時間
自動運転モード	省エネサイクル自動 有効	05	1	○		室外ユニットがインバーター機の場合のみ設定可能です。
	省エネサイクル自動 無効		2			

(2) 01～04号機またはAL号機を選択して設定する項目

- 単独システムの室内ユニットに設定する場合は、01号機を選択して設定します。
- 同時ツイン、トリプル、フォーの各室内ユニットごとに設定する場合は、01～04号機をそれぞれ選択して設定します。
- 同時ツイン、トリプル、フォーの各室内ユニットすべて同一に設定する場合は、AL号機を選択して設定します。

モード	設定内容	モード番号	設定番号	初期設定	チェック欄	備考
フィルターサイン	100時間	07	1			※1
	2500時間又は フィルター汚れ検知(MPLZ-RP80AA～RP160AA)		2	○		
	フィルターサイン表示無し		3			
風量	標準	08	1	○		
	高天井①		2			
	高天井②		3			
吹出し口数	4方向	09	1	○		
	3方向		2			フィルターサイン2500時間
	2方向		3			フィルターサイン2500時間
オプション組込み (高性能 フィルター等)	無し	10	1	○		
	有り		2			フィルターサイン2500時間
	無し(外気取入れ有り又は分ダクト接続有り)		3			フィルターサイン2500時間
上下ベーン設定	標準	11	2	○		
省エネ暖気流	無効	12	1	○		
	有効		2			
加湿器組込み	無し	13	1	○		
	有り		2			フィルターサイン2500時間

【お願い】 工事完了後、機能選択により室内ユニットの機能を変更した場合は、必ず全ての設定内容を上表のチェック欄に○印等で記入してください。

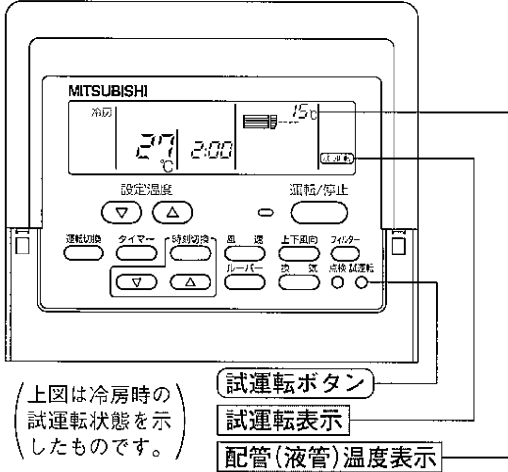
注) フィルター汚れ検知機能付き機種(MPLZ-RP80AA～RP160AA形)は、据付条件に合わせ正しくリモコン機能選択を行なわないと、“フィルター清掃”誤表示の原因となります。

※1 フィルター汚れ検知機能付き機種(MPLZ-RP80AA～RP160AA形)でも、上表備考欄に「フィルターサイン2500時間」が示されている項目を選択した場合は、“フィルター清掃”表示手段が自動で「2500時間」設定となります。

10. 試 運 転

- 試運転の前に**
- 室内・室外ユニット据付け・配管・配線作業終了後、冷媒洩れ・各配線の緩み及び極性間違いがないか今一度確認してください。
 - 室外ユニットの電源端子盤（R, S, T）と大地間を500Vメーターで計って、1.0MΩ以上あることを確認してください。
・ヒータ付機種および内外別受電方式の場合には、ヒータ（ユニット）電源端子盤（R, S, T）も同様に確認してください。
（※）内外接続用端子盤（S1, S2, S3）とリモコン用端子盤（1, 2）には絶対にかけないでください。故障の原因になります。
 - 電源を入れる前に室外ユニット基板の試運転スイッチ（SW4）がOFFであることを確認してください。
 - 圧縮機保護のため運転を開始する12時間以上前に電源を入れてください。
 - 機種により風量設定・停電自動復帰などの機能を切換える必要がある場合は、リモコンによる機能選択を参照して設定変更してください。
 - 冷媒R22の既設配管を流用する場合のリプレース運転については室外ユニットの据付工事説明書を参照してください。（室外ユニットMPUZ-RP112～RP280形）

■ 試運転方法 試運転前に必ず取扱説明書を一読ください。（特に安全のために必ず守ることの項目）



（上図は冷房時の試運転状態を示したものです。）

操作手順	
1. 電源を入れる	リモコンの室温表示部が“H0”表示の時はリモコン操作ができません。“H0”が消灯してから操作してください。電源投入後、“H0”は約2分間表示されています。★1
2. 試運転 ボタンを2度押す	“試運転”を表示します。
3. 運転切換 ボタンを押す	冷房運転……冷風の吹出しを確認 暖房運転……温風の吹出しを確認（少し時間がかかります） 送風・ドライ運転はできません。
4. 上下風向 ボタンを押す	オートバーンの動作を確認
5. 室外ユニットのファンの 運転を確認	室外ユニットは、ファンの回転数をコントロールし能力制御をしています。そのため外気の状態によっては、ファンは低速で回り、能力不足にならない限りその回転数を保持します。従って、そのときの外風によりファンが停止又は逆回転となることがありますが、異常ではありません。
6. 運転/停止 ボタンを押して試運転を解除する	
7. 電源を切る	

- 試運転は、2時間の**切**タイマーが作動し、2時間後に自動的に停止します。
- 試運転中の室温表示部には室内ユニット配管（液管）温度を表示します。

★1

- 電源投入後、システム立上げモードとなり、リモコンの運転ランプ（アカ）と室温表示部の“H0”が点滅します。また、室内基板のLEDは、LED1が点灯、LED2が点灯（アドレス0の場合）または消灯（アドレス0でない場合）、LED3が点滅します。室外基板のLEDは、LED1（ミドリ）とLED2（アカ）が点灯します。（システム立上げモード終了後にLED2（アカ）は消灯します。）室外基板のLEDがデジタル表示の場合は、**—**と**—**が1秒毎に交互に表示されます。
- 以上の操作により正常に動作しない場合は下記の原因が考えられますので原因を取り除いてください。（下表の症状は試運転モードでの判定です。尚、表中の“立上げ”表示とは上記★1の表示を意味します。）

症 状		原 因
リモコン表示	室外基板LED表示 < >内はデジタル表示の場合	
リモコンが“H0”表示して操作ができない	“立上げ”表示後、ミドリのみ点灯<00>	●電源投入後約2分間は、システム立上げ中で“H0”を表示します（正常動作）
電源投入後約3分間“H0”表示し、その後エラーコードを表示する	“立上げ”表示後、ミドリ1回/アカ1回の交互点滅<F1> “立上げ”表示後、ミドリ1回/アカ2回の交互点滅<F3, F5, F9>	●室外ユニット端子盤（R, S, TとS1, S2, S3）の誤接続 ●室外ユニット保護装置コネクタのオープン
リモコンの運転/停止ボタンをONしても表示がでない（運転ランプが点灯しない）	“立上げ”表示後、ミドリ2回/アカ1回の交互点滅<EA, Eb> “立上げ”表示後、ミドリのみ点灯<00>	●内外接続線配線間違い（S1, S2, S3の極性間違い） ●リモコン線ショート ●アドレス0の室外ユニットがない（アドレスが0以外になっている） ●リモコン線断線
リモコン運転操作しても運転表示するが、その後すぐ消える	“立上げ”表示後、ミドリのみ点灯<00>	●機能選択解除後、約30秒間は運転できません（正常動作）

※リモコンの**点検** ボタンを連続2度押して自己診断ができます。エラーコードの表示内容は下表をご覧ください。

液晶表示	不具合内容	液晶表示	不具合内容	液晶表示	不具合内容
P1	吸込センサー異常	P8	配管温度異常	E6~EF	室内ユニット-室外ユニット間の通信異常
P2	配管（液管）センサー異常	P9	配管（二相管）センサー異常	----	異常履歴無し
P4	ドレンセンサー異常	U*, F* （*は英数字）	室外ユニットの不具合 室外ユニットの電気配線図を参照してください	FFFF	該当ユニット無し
P5	ドレンオーバーフロー保護作動	E0~E5	リモコン-室内ユニット間の通信異常		
P6	凍結/過昇保護作動				

室内基板上のLED表示（LED1, 2, 3）の内容は下表をご覧ください。

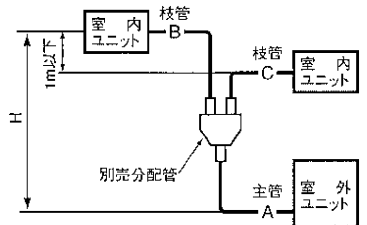
LED1（マイコン電源）	制御用電源の有無を表示しています。常時点灯していることを確認してください。
LED2（リモコン給電）	ワイヤードリモコンへの給電有無を表示しています。室外ユニットアドレス“0”に接続された室内ユニットのみ点灯します。
LED3（室内外通信）	室内ユニット-室外ユニット間の通信を表示しています。常時点滅していることを確認してください。

11. 同時ツインシステム 冷媒配管制限

■ 室外ユニットにより、冷媒配管長さ・ベンド数・室内ユニットの高低差の制限が異なりますのでご注意ください。

〈インバーター機の場合〉

室外ユニット	許容配管長合計 A+B+C	A+B又は A+C	チャージレス配管長 A+B+C	B-C	ベンド数	室内外ユニット の高低差H
MPUZ-RP80形	50m以下	/	30m以下	8m以下	15以内	30m以下
MPUZ-RP112~RP160形	75m以下					40m以下
MPUZ-(R)P224・(R)P280形	120m以下					100m以下



〈一定速機の場合〉

室外ユニット	許容配管長合計 A+B+C	A+B又は A+C	チャージレス配管長 A+B+C	B-C	ベンド数	室内外ユニット の高低差H
MPU(H)-P80~P160形	50m以下	/	30m以下	8m以下	15以内	30m以下
MPU(H)-P224・P280形	120m以下					40m以下

※ 冷媒追加チャージは、室外ユニット内部の低圧側配管に接続されたチェックバルブを使用してください。

● 配管サイズ

	能力形名	液管	ガス管
室内	40~56形	φ 6.35	φ 12.70
	63~160形	φ 9.52	φ 15.88
室外	80~160形	φ 9.52	φ 15.88
	224形	φ 9.52	φ 25.40
	280形	φ 12.70	φ 25.40

1. 配管長さに応じて下記冷媒量を追加チャージしてください。

〈インバーター機の場合〉

室外ユニット	A+B+C 冷媒追加チャージ量 (kg)						
	30m以下	31~40m以下	41~50m以下	51~60m以下	61~70m以下	71~75m以下	76~120m以下
MPUZ-RP80形	追加充填不要	0.6kg	1.2kg	1.8kg	2.4kg	3.6kg	4.8kg
MPUZ-RP112~RP160形							
MPUZ-(R)P224形		追加充填量を下式にて算出	0.9kg	1.8kg	2.7kg	3.6kg	4.8kg
MPUZ-(R)P280形			1.2kg	2.4kg	3.6kg	4.8kg	

〈一定速機の場合〉

室外ユニット	A+B+C 冷媒追加チャージ量 (kg)						
	30m以下	31~40m以下	41~50m以下	51~60m以下	61~70m以下	71~75m以下	76~120m以下
MPUH-P80~RP160形	追加充填不要	0.6kg	1.2kg	2.7kg	3.6kg	4.8kg	追加充填量を下式にて算出
MPU-P80~P160形							
MPU(H)-P224形		0.9kg	1.8kg	2.7kg	3.6kg	4.8kg	
MPU(H)-P280形		1.2kg	2.4kg	3.6kg	4.8kg		

室外ユニットが224形・280形で総配管長が70mを超える場合は、以下の要領で追加充填量を算出してください。但し算出した追加充填量が「70m時追加チャージ量」より少なくなる場合は、「70m時追加チャージ量」を追加充填してください。

追加充填量 (kg)	=	<table border="1" style="width:100%; border-collapse: collapse;"> <tr> <td style="text-align:center;">主管:液管サイズ φ12.7の総長×0.12</td> <td style="text-align:center;">+</td> <td style="text-align:center;">主管:液管サイズ φ9.52の総長×0.09(ガス管:φ25.4)</td> <td style="text-align:center;">+</td> <td style="text-align:center;">枝管:液管サイズ φ9.52の総長×0.06(ガス管:φ15.88)</td> <td style="text-align:center;">+</td> <td style="text-align:center;">枝管:液管サイズ φ6.35の総長×0.02</td> <td style="text-align:center;">-</td> <td style="text-align:center;">3.6 (kg)</td> </tr> <tr> <td style="text-align:center;">(m)×0.12 (kg/m)</td> <td></td> <td style="text-align:center;">(m)×0.09 (kg/m)</td> <td></td> <td style="text-align:center;">(m)×0.06 (kg/m)</td> <td></td> <td style="text-align:center;">(m)×0.02 (kg/m)</td> <td></td> <td></td> </tr> </table>	主管:液管サイズ φ12.7の総長×0.12	+	主管:液管サイズ φ9.52の総長×0.09(ガス管:φ25.4)	+	枝管:液管サイズ φ9.52の総長×0.06(ガス管:φ15.88)	+	枝管:液管サイズ φ6.35の総長×0.02	-	3.6 (kg)	(m)×0.12 (kg/m)		(m)×0.09 (kg/m)		(m)×0.06 (kg/m)		(m)×0.02 (kg/m)		
主管:液管サイズ φ12.7の総長×0.12	+	主管:液管サイズ φ9.52の総長×0.09(ガス管:φ25.4)	+	枝管:液管サイズ φ9.52の総長×0.06(ガス管:φ15.88)	+	枝管:液管サイズ φ6.35の総長×0.02	-	3.6 (kg)												
(m)×0.12 (kg/m)		(m)×0.09 (kg/m)		(m)×0.06 (kg/m)		(m)×0.02 (kg/m)														

〈例〉 室外ユニット : 224形主管(液管) A: φ9.52...30m
 室内ユニット1: 112形枝管(液管) B: φ9.52...30m
 室内ユニット2: 112形枝管(液管) C: φ9.52...25m

70m時追加チャージ量	MPUZ-(R)P224HA, MPU(H)-P224HA	3.6kg
	MPUZ-(R)P280HA, MPU(H)-P280HA	4.8kg

主管(液管) φ9.52はA=30m
 枝管(液管) φ9.52はB+C=55m
 従って追加充填量=30×0.09+55×0.06-3.6=2.4(kg) 但し「70m時追加チャージ量」より少ないため、追加充填量=3.6(kg)

2. ベンド数は、〈A+B〉, 〈A+C〉の間で8ヶ所以内、総数で15ヶ所以内としてください。

3. 室内外ユニットの高低差は、室内ユニットが室外ユニットに対し上でも下でも同じです。

- (1) 室外ユニットのストップバルブは全開(工場出荷仕様)のままとし、冷媒配管全てを接続後、室外ユニットのストップバルブのサービスポート口から真空引きを行なってください。
- (2) 上記作業完了後、室外ユニットのストップバルブの弁棒を全開にすることにより、冷媒回路がつながります。ストップバルブの取扱いは、室外ユニット側に表示してあります。

(お願い)

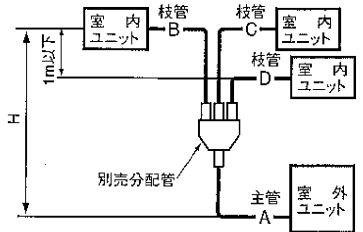
- フレアシート面には、必ず冷凍機油を塗布してください。ネジ部には塗布しないでください。(フレアナットがゆるみ易くなります)
- 配管接続は、必ずダブルスパナにて行ってください。
- 室内側の配管接続部は、付属の断熱材により確実に断熱してください。
- 配管接続後に、必ずガス洩れをチェックしてください。
- 配管の口ウ付は、必ず無酸化口ウ付にて行ってください。

12. 同時トリプルシステム 冷媒配管制限

■ 室外ユニットにより、冷媒配管長さ・バンド数・室内ユニットの高低差の制限が異なりますのでご注意ください。

〈インバーター機の場合〉

室外ユニット	許容配管長合計 A+B+C+D	A+B又は A+C又はA+D	チャージレス配管長 A+B+C+D	B-C 又は B-D 又は C-D	バンド数	室内外ユニット の高低差H
MPUZ-RP160形	75m以下					30m以下
MPUZ-(R)P224・(R)P280形	120m以下	100m以下	30m以下	8m以下	15以内	40m以下



● 配管サイズ

	能力形名	液管	ガス管
室内	40～56形	φ 6.35	φ 12.70
	63～160形	φ 9.52	φ 15.88
室外	80～160形	φ 9.52	φ 15.88
	224形	φ 9.52	φ 25.40
	280形	φ 12.70	φ 25.40

〈一定速機の場合〉

室外ユニット	許容配管長合計 A+B+C+D	A+B又は A+C又はA+D	チャージレス配管長 A+B+C+D	B-C 又は B-D 又は C-D	バンド数	室内外ユニット の高低差H
MPUH-P160形	50m以下					30m以下
MPUH-P224・P280形	120m以下	100m以下	30m以下	8m以下	15以内	40m以下

※ 冷媒追加チャージは、室外ユニット内部の低圧側配管に接続されたチェックバルブを使用してください。

1. 配管長さに応じて下記冷媒量を追加チャージしてください。

〈インバーター機の場合〉

室外ユニット	A+B+C+D 冷媒追加チャージ量 (kg)					
	30m以下	31～40m以下	41～50m以下	51～60m以下	61～70m以下	71～75m以下 76～120m以下
MPUZ-RP160形	追加充填不要	0.6kg	1.2kg	1.8kg	2.4kg	
MPUZ-(R)P224・(R)P280形		0.9kg	1.8kg	2.7kg	3.6kg	追加充填量を下式にて算出

〈一定速機の場合〉

室外ユニット	A+B+C+D 冷媒追加チャージ量 (kg)					
	30m以下	31～40m以下	41～50m以下	51～60m以下	61～70m以下	71～75m以下 76～120m以下
MPUH-P160形	追加充填不要	0.6kg	1.2kg			
MPUH-P224・P280形		0.9kg	1.8kg	2.7kg	3.6kg	追加充填量を下式にて算出

室外ユニットが224形・280形で総配管長が70mを超える場合は、以下の要領で追加充填量を算出してください。但し算出した追加充填量が「70m時追加チャージ量」より少なくなる場合は、「70m時追加チャージ量」を追加充填してください。

追加充填量 (kg)	$\frac{\text{主管:液管サイズ } \phi 12.7 \text{ の総長} \times 0.12}{(m) \times 0.12 (kg/m)}$	+	$\frac{\text{主管:液管サイズ } \phi 9.52 \text{ の総長} \times 0.09 \text{ (ガス管: } \phi 25.4)}{(m) \times 0.09 (kg/m)}$	+	$\frac{\text{枝管:液管サイズ } \phi 9.52 \text{ の総長} \times 0.06 \text{ (ガス管: } \phi 15.88)}{(m) \times 0.06 (kg/m)}$	+	$\frac{\text{枝管:液管サイズ } \phi 6.35 \text{ の総長} \times 0.02}{(m) \times 0.02 (kg/m)}$	=	3.6 (kg)
------------	---	---	---	---	--	---	---	---	----------

〈例〉 室外ユニット : 224形主管(液管) A : φ9.52…30m
 室内ユニット1 : 80形枝管(液管) B : φ9.52…30m
 室内ユニット2 : 80形枝管(液管) C : φ9.52…30m
 室内ユニット3 : 80形枝管(液管) D : φ9.52…25m

70m時追加チャージ量	MPUZ-(R)P224HA, MPUH-P224HA	3.6kg
	MPUZ-(R)P280HA, MPUH-P280HA	4.8kg

主管(液管) φ9.52はA=30m
 枝管(液管) φ9.52はB+C+D=85m
 従って追加充填量=30×0.09+85×0.06-3.6=4.2(kg) (端数切上げ)

2. バンド数は、〈A+B〉, 〈A+C〉, 〈A+D〉の間で8ヶ所以内、総数で15ヶ所以内としてください。

3. 室内外ユニットの高低差は、室内ユニットが室外ユニットに対し上でも下でも同じです。

- (1) 室外ユニットのストップバルブは全閉(工場出荷仕様)のままとし、冷媒配管全てを接続後、室外ユニットのストップバルブのサービスポート口から真空引きを行なってください。
- (2) 上記作業完了後、室外ユニットのストップバルブの弁棒を全開にすることにより、冷媒回路がつながります。ストップバルブの取扱いは、室外ユニット側に表示してあります。

(お願い)

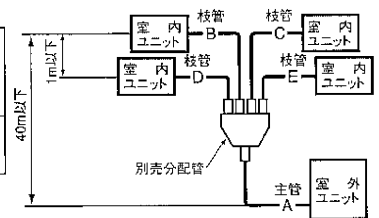
- フレアシート面には、必ず冷凍機油を塗布してください。ネジ部には塗布しないでください。(フレアナットがゆるみ易くなります)
- 配管接続は、必ずダブルスパナにて行ってください。
- 室内側の配管接続部は、付属の断熱材により確実に断熱してください。
- 配管接続後に、必ずガス洩れをチェックしてください。
- 配管の口ウ付は、必ず無酸化口ウ付にて行ってください。

13. 同時フォーステム 冷媒配管制限

■室外ユニットにより、冷媒配管長さ・ベンド数・室内ユニットの高低差の制限が異なりますのでご注意ください。

〈インバーター機の場合〉

室外ユニット	許容配管長合計 A+B+C+D+E	A+B又はA+C 又は A+D又はA+E	チャージレス配管長 A+B+C+D+E	B-C 又は B-D 又は B-E 又は C-D 又は C-E 又は D-E	ベンド数
MPUZ-(R)P224形 MPUZ-(R)P280形	120m以下	100m以下	30m以下	8m以下	15以内



〈一定速機の場合〉

室外ユニット	許容配管長合計 A+B+C+D+E	A+B又はA+C 又は A+D又はA+E	チャージレス配管長 A+B+C+D+E	B-C 又は B-D 又は B-E 又は C-D 又は C-E 又は D-E	ベンド数
MPUH-P224形 MPUH-P280形	120m以下	100m以下	30m以下	8m以下	15以内

●配管サイズ

	能力形名	液管	ガス管
室内	40~56形	φ 6.35	φ 12.70
	63~160形	φ 9.52	φ 15.88
室外	80~160形	φ 9.52	φ 15.88
	224形	φ 9.52	φ 25.40
	280形	φ 12.70	φ 25.40

※冷媒追加チャージは、室外ユニット内部の低圧側配管に接続されたチェックバルブを使用してください。

1. 配管長さに応じて下記冷媒量を追加チャージしてください。

〈インバーター機の場合〉

室外ユニット	A+B+C+D+E 冷媒追加チャージ量 (kg)					
	30m以下	31~40m以下	41~50m以下	51~60m以下	61~70m以下	71~120m以下
MPUZ-(R)P224形	追加充填不要	0.9kg	1.8kg	2.7kg	3.6kg	追加充填量を 下式にて算出
MPUZ-(R)P280形		1.2kg	2.4kg	3.6kg	4.8kg	

〈一定速機の場合〉

室外ユニット	A+B+C+D+E 冷媒追加チャージ量 (kg)					
	30m以下	31~40m以下	41~50m以下	51~60m以下	61~70m以下	71~120m以下
MPUH-P224形	追加充填不要	0.9kg	1.8kg	2.7kg	3.6kg	追加充填量を 下式にて算出
MPUH-P280形		1.2kg	2.4kg	3.6kg	4.8kg	

室外ユニットが224形・280形で総配管長が70mを超える場合は、以下の要領で追加充填量を算出してください。但し算出した追加充填量が「70m時追加チャージ量」より少なくなる場合は、「70m時追加チャージ量」を追加充填してください。

追加充填量 (kg)	主管:液管サイズ φ12.7の総長×0.12 (m)×0.12 (kg/m)	+	主管:液管サイズ φ9.52の総長×0.09(ガス管:φ25.4) (m)×0.09 (kg/m)	+	枝管:液管サイズ φ9.52の総長×0.06(ガス管:φ15.88) (m)×0.06 (kg/m)	+	枝管:液管サイズ φ6.35の総長×0.02 (m)×0.02 (kg/m)	=	3.6 (kg)
---------------	--	---	---	---	--	---	--	---	----------

〈例〉 室外ユニット : 280形主管(液管) A : φ 12.7...30m
 室内ユニット1 : 71形枝管(液管) B : φ 9.52...25m
 室内ユニット2 : 71形枝管(液管) C : φ 9.52...20m
 室内ユニット3 : 71形枝管(液管) D : φ 9.52...25m
 室内ユニット4 : 71形枝管(液管) E : φ 9.52...20m

70m時追加チャージ量	MPUZ-(R)P224HA, MPUH-P224HA	3.6kg
	MPUZ-(R)P280HA, MPUH-P280HA	4.8kg

主管(液管) φ 12.7はA=30m
 枝管(液管) φ 9.52はB+C+D+E=90m
 従って追加充填量=30×0.12+90×0.06-3.6=5.4(kg) (端数切上げ)

2. ベンド数は、〈A+B〉, 〈A+C〉, 〈A+D〉, 〈A+E〉 の間で8ヶ所以内、総数で15ヶ所以内としてください。

3. 室内外ユニットの高低差は、室内ユニットが室外ユニットに対し上でも下でも同じです。

- 室外ユニットのストップバルブは全開(工場出荷仕様)のままとし、冷媒配管全てを接続後、室外ユニットのストップバルブのサービスポート口から真空引きを行なってください。
- 上記作業完了後、室外ユニットのストップバルブの弁棒を全開にすることにより、冷媒回路が繋がります。ストップバルブの取扱いは、室外ユニット側に表示してあります。

(お願い)

- フレアシート面には、必ず冷凍機油を塗布してください。
ネジ部には塗布しないでください。(フレアナットがゆるみ易くなります)
- 配管接続は、必ずダブルスバナにて行なってください。
- 室内側の配管接続部は、付属の断熱材により確実に断熱してください。
- 配管接続後に、必ずガス洩れをチェックしてください。
- 配管の口ウ付は、必ず無酸化口ウ付にて行なってください。

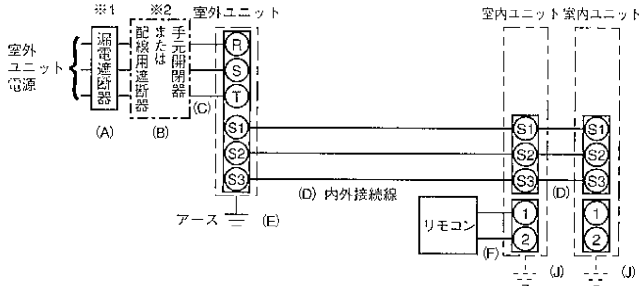
14. 同時ツイン・トリプル・フォーシステム 電気配線

電源重畳方式

■電源配線は、分岐開閉器、室内、室外の配線パターンとして下記の方法があります。
 事前に電力会社にご相談の上、その指示に合った配線をしてください。
 配線にあたっては、「電気設備に関する技術基準」及び「内線規程」に従ってください。

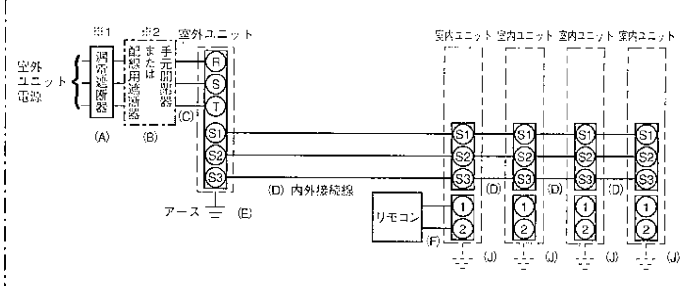
【ヒータレス機種の場合】

—同時ツインシステムの配線—



●説明書類に同封されたラベルAを、室内ユニットおよび室外ユニットそれぞれの配線図の近傍に貼り付けてください。

—同時トリプル・フォーシステムの配線—

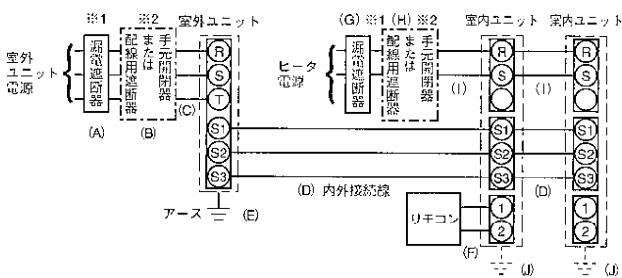


※図は同時フォーシステムの場合

●説明書類に同封されたラベルAを、室内ユニットおよび室外ユニットそれぞれの配線図の近傍に貼り付けてください。

【ヒータ付機種の場合】

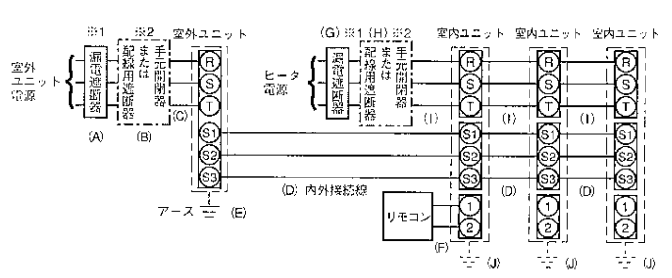
—同時ツインシステムの配線—



※図は室内ヒータ電源が単相の場合

●説明書類に同封されたラベルAを、室内ユニットおよび室外ユニットそれぞれの配線図の近傍に貼り付けてください。

—同時トリプル・フォーシステムの配線—



※図は同時トリプルで室内ヒータ電源が三相の場合

●説明書類に同封されたラベルAを、室内ユニットおよび室外ユニットそれぞれの配線図の近傍に貼り付けてください。

■同時ツイン・トリプル・フォー共通項目

※1 電源には必ず漏電遮断器を取付けてください。

漏電遮断器は、インバーター回路用遮断器（三菱電機製NV-Cシリーズまたは、その同等品）を選定してください。

※2 漏電遮断器が地絡保護専用の場合には、漏電遮断器と直列に手元開閉器（開閉器+B種ヒューズ）または、配線用遮断器が必要となります。

⚠注意

正しい容量のブレーカー（漏電遮断器・手元開閉器（開閉器+B種ヒューズ）・配線用遮断器）を使用する。

●大きな容量のブレーカーを使用すると、故障や火災の原因になります。

●同時ツイン・トリプル・フォーシステム 電気配線

電源重畳方式

ユニット電源配線

〈インバーター機の場合〉

記号	(A) 機種	(B)			(C) 配線用遮断器 定格電流	ユニット電源線 太さ (mm)	(D)		(E) アース線 太さ (mm)	
		手元開閉器		開閉器容量			B種ヒューズ	内外接続線太さ (mm)		
		開閉器容量	B種ヒューズ					総延長50m以下		総延長80m以下
MPUZ-RP80形	20A	30A	20A	20A	3.5mm ² (φ2.0)	φ1.6	φ2.0	φ1.6		
MPUZ-RP80S形	30A	30A	30A	30A	5.5mm ² (φ2.6)	φ1.6	φ2.0	φ1.6		
MPUZ-RP112形	30A	30A	30A	30A	3.5mm ² (φ2.0)	φ1.6	φ2.0	φ1.6		
MPUZ-RP140形	30A	30A	30A	30A	5.5mm ² (φ2.6)	φ1.6	φ2.0	φ1.6		
MPUZ-RP160形	30A	30A	30A	30A	5.5mm ² (φ2.6)	φ1.6	φ2.0	φ1.6		
MPUZ-(R)P224形	50A	60A	50A	50A	14.0mm ²	φ2.0	φ2.6	φ2.0		
MPUZ-(R)P280形	50A	60A	50A	50A	14.0mm ²	φ2.0	φ2.6	φ2.0		

() 内はVVF平形ケーブルの場合

〈一定速機の場合〉

記号	(A) 機種	(B)			(C) 配線用遮断器 定格電流	ユニット電源線 太さ (mm)	(D)		(E) アース線 太さ (mm)	
		手元開閉器		開閉器容量			B種ヒューズ	内外接続線太さ (mm)		
		開閉器容量	B種ヒューズ					総延長50m以下		総延長80m以下
MPU(H)-P80・P112形	30A	30A	30A	30A	3.5mm ² (φ2.0)	φ1.6	φ2.0	φ1.6		
MPU(H)-P140・P160形	40A	60A	40A	40A	5.5mm ² (φ2.6)	φ1.6	φ2.0	φ2.0		
MPU(H)-P224形	50A	60A	50A	50A	14.0mm ²	φ2.0	φ2.6	φ2.0		
MPU(H)-P280形	60A	60A	60A	60A	14.0mm ²	φ2.0	φ2.6	φ2.6		

() 内はVVF平形ケーブルの場合

リモコン配線

記号	(F)
機種	リモコン線太さ
全機種共通	0.3~1.25mm ² のケーブル

ヒータ電源配線

記号	(G) ヒータ 合計容量	(H)			(I) 配線用遮断器 定格電流	(J) ヒータ電源線 太さ	アース線 太さ (mm)
		手元開閉器		開閉器容量			
	漏電遮断器 定格電流	開閉器容量	B種ヒューズ				
	3.2kw(1.8kw)以下	15A	15A	15A	15A	2.0mm ²	φ1.6
	4.8kw(2.7kw)以下	20A	30A	20A	20A	3.5mm ²	φ1.6
	6.4kw(3.6kw)以下	30A	30A	30A	30A	5.5mm ²	φ1.6
	9.1kw(5.2kw)以下	40A	60A	40A	40A	8.0mm ²	φ2.0

※ () 内は単相電源の場合

確認事項

1. 漏電遮断器は下記仕様品または、同等品を選定ください。

定格電流	15A	20A	30A	40A
漏電遮断器形名	NV30-Cシリーズ	NV30-Cシリーズ	NV30-Cシリーズ	NV50-Cシリーズ
定格感度電流	30mA	30mA	30mA	30mA
動作時間	0.1s以内	0.1s以内	0.1s以内	0.1s以内

NVは三菱電機製品の形名です

2. 同時ツイン・トリプル・フォーで、組合せ室内ユニットに組込まれたヒータ容量が、上記表内の値を超える場合は、「内線規程」等に従い、お選びください。

3. 電線 (C) 及び (I) の太さは、20mまでの電圧降下を見込んで選定してありますので、20mを超える場合は、電圧降下を考慮して「内線規程」等に従い、お選びください。

4. 内外接続線 (D) は、室外一室内間の配線、室内一室内間の渡り配線を含めた総延長は最大80mまで延長できます。内外接続線 (D) は、VVF平形ケーブル (3芯) を使用し、芯線の並び順に室内外ユニット端子盤S1、S2、S3へ接続してください。(S2端子への接続の芯線はVVF平形ケーブルの真中の芯線となるように接続してください。)

※ 室内外の渡り配線が80m以上になる場合は、必ず内外別受電方式または室外ユニットより、室内ユニットに電源を供給する方式にしてください。

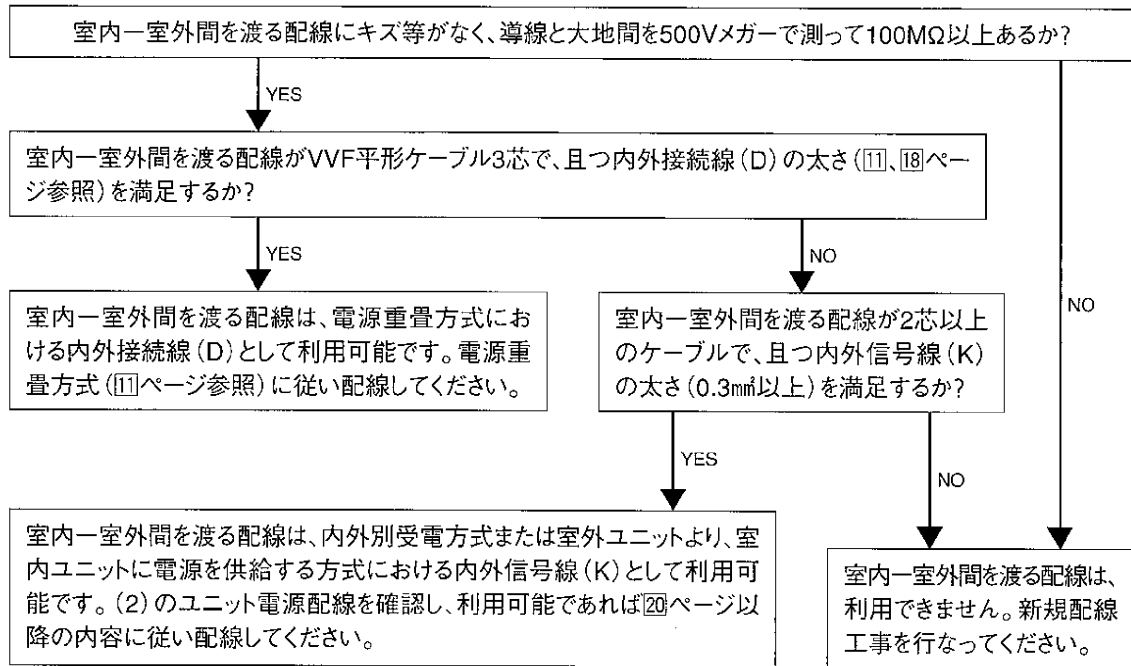
5. 漏電遮断器は、取付け位置等により、始動電流の影響で誤動作することがありますので、選定及び設置に関しては、ご注意ください。

15. 電気配線工事 (既設配線を利用する場合・室内外の渡り配線が80m以上となる場合)

■ 室外-室内間および室内-室内間の渡り配線を含めた総延長が80m以上となる場合、または内外別受電方式による新規配線の場合は、20ページ以降の内容に従って配線を行なってください。

■ 配線リプレース (既設配線の利用) を行なう際には、現場の状況をご確認の上、下記の手順で配線の選定を行なってください。

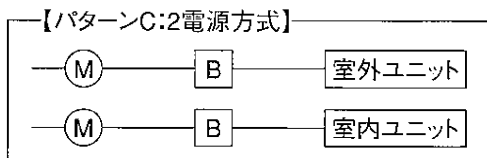
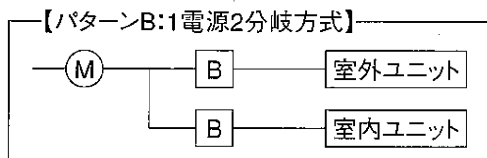
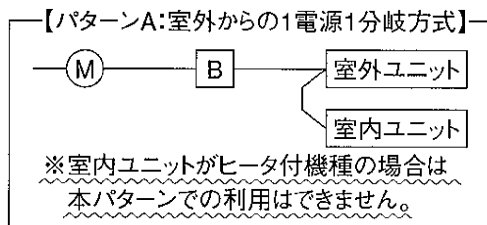
(1) 室内-室外間を渡る配線



(2) ユニット電源配線

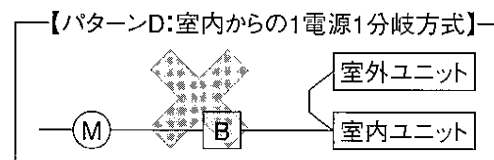
- 既設のユニット電源配線を利用する場合、既設の電源配線パターンが下記【パターンD】のように室内電源を室外に渡している場合は利用できません。新規配線工事を行ってください。
- 利用可能な既設電源配線パターン(例)の場合は、配線にキズ等がなく、導線と大地間を500Vメガーで測って100MΩ以上あるか確認してください。絶縁劣化があり、100MΩ以上ない場合は新規配線工事を行ってください。

利用可能な既設電源配線パターン(例)



(M)は幹線の保護器、(B)は手元の保護器を示す。

利用不可能な既設電源配線パターン



● 電気配線工事（既設配線を利用する場合・室内外の渡り配線が80m以上となる場合）

15-1. 内外別受電方式

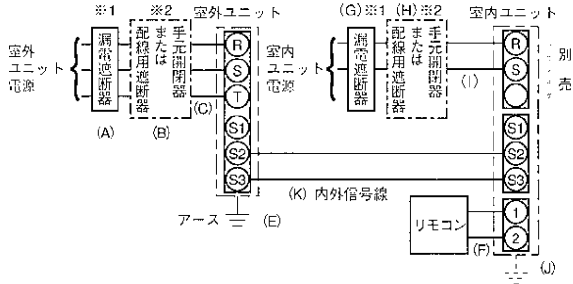
■電源配線は、分岐開閉器、室内、室外の配線パターンとして下記の方法があります。

事前に電力会社にご相談の上、その指示に合った配線をしてください。

配線にあたっては、「電気設備に関する技術基準」及び「内線規程」に従ってください。

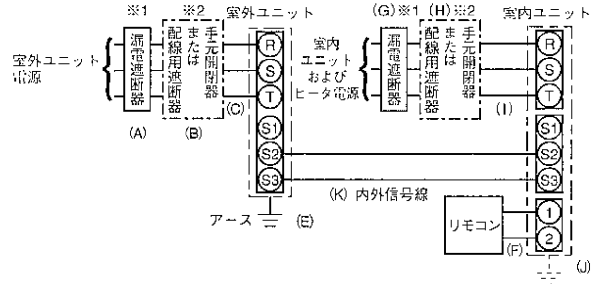
【1:1システム】

ーヒータレス機種の場合ー



- 別売配線リブレスキットが必要です。
- 説明書類に同封されたラベルBを、室内ユニットおよび室外ユニットそれぞれの配線図の近傍に貼り付けてください。

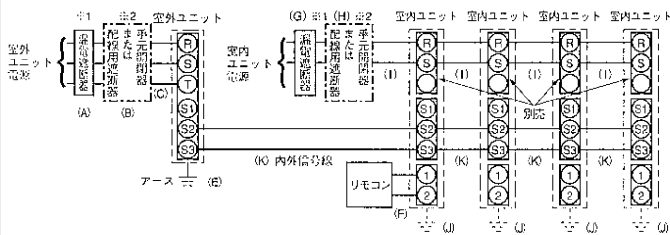
ーヒータ付機種の場合ー



- ※図は室内ヒータ電源が三相の場合
- 説明書類に同封されたラベルBを、室内ユニットおよび室外ユニットそれぞれの配線図の近傍に貼り付けてください。

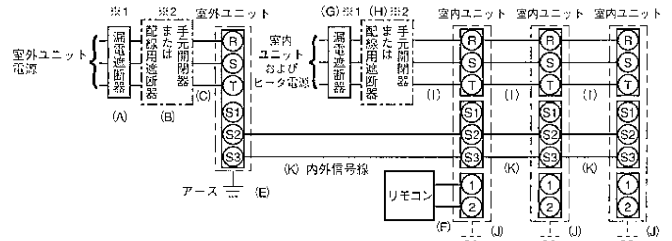
【同時ツイン・トリプル・フォーシステム】

ーヒータレス機種の場合ー



- ※図は同時フォーシステムの場合
- 別売配線リブレスキットが必要です。
- 説明書類に同封されたラベルBを、室内ユニットおよび室外ユニットそれぞれの配線図の近傍に貼り付けてください。

ーヒータ付機種の場合ー



- ※図は同時トリプルシステムで室内ヒータ電源が三相の場合
- 説明書類に同封されたラベルBを、室内ユニットおよび室外ユニットそれぞれの配線図の近傍に貼り付けてください。

- ※1 電源には必ず漏電遮断器を取付けてください。漏電遮断器は、インバーター回路用遮断器（三菱電機製NV-Cシリーズまたは、その同等品）を選定してください。
- ※2 漏電遮断器が地絡保護専用の場合には、漏電遮断器と直列に手元開閉器（開閉器+B種ヒューズ）または、配線用遮断器が必要となります。
- ※3 複数台の室内ユニットを設置した場合は必ず同一電源（同一ブレーカー）としてください。個別の電源とした場合、通電されていない室内ユニットからの水タレや、故障の原因となります。
- ※4 内外信号線（K）のS1端子には絶対に配線しないでください。
- ※5 配線の未使用線の末端は、必ず絶縁処理を施してください。

⚠注意

正しい容量のブレーカー（漏電遮断器・手元開閉器（開閉器+B種ヒューズ）・配線用遮断器）を使用する。

- 大きな容量のブレーカーを使用すると、故障や火災の原因になります。

お願い

電源（ブレーカー）は必ず室外ユニットから先にONしてください。その後、室内ユニットの電源（ブレーカー）をONしてください。

ユニット電源配線

（インバーター機の場合）

記号	(A)	(B)		(C)	(K)	(E)
		漏電遮断器 定格電流	手元開閉器 開閉器容量			
MPUZ-RP40S~RP56S形	20A	30A	20A	20A	3.5mm ² (φ2.0)	0.3mm ² ~ φ1.6
MPUZ-RP63S形	30A	30A	30A	30A	5.5mm ² (φ2.6)	0.3mm ² ~ φ1.6
MPUZ-RP80S形	30A	30A	30A	30A	5.5mm ² (φ2.6)	0.3mm ² ~ φ1.6
MPUZ-RP40~RP63形	15A	15A	15A	15A	2.0mm ² (φ1.6)	0.3mm ² ~ φ1.6
MPUZ-RP80形	20A	30A	20A	20A	3.5mm ² (φ2.0)	0.3mm ² ~ φ1.6
MPUZ-RP112形	30A	30A	30A	30A	3.5mm ² (φ2.0)	0.3mm ² ~ φ1.6
MPUZ-RP140形	30A	30A	30A	30A	5.5mm ² (φ2.6)	0.3mm ² ~ φ1.6
MPUZ-RP160形	30A	30A	30A	30A	5.5mm ² (φ2.6)	0.3mm ² ~ φ1.6
MPUZ-(R)P224形	50A	60A	50A	50A	14.0mm ²	0.3mm ² ~ φ2.0
MPUZ-(R)P280形	50A	60A	50A	50A	14.0mm ²	0.3mm ² ~ φ2.0

※（ ）内はVVf平形ケーブルの場合

● 電気配線工事 (既設配線を利用する場合・室内外の渡り配線が80m以上となる場合)

● 内外別受電方式

(一定速機の場合)

記号	(A)	(B)		(C)	(K)	(E)	
		手元開閉器					
機種	漏電遮断器 定格電流	開閉器容量	B種ヒューズ	配線用遮断器 定格電流	ユニット電源線 太さ (mm)	内外信号線 太さ	アース線 太さ (mm)
MPU(H)-P40S~P50S形	20A	30A	20A	20A	3.5mm ² (φ2.0)	0.3mm ² ~	φ1.6
MPU(H)-P56S形	30A	30A	30A	30A	3.5mm ² (φ2.0)	0.3mm ² ~	φ1.6
MPU(H)-P40~P50形	15A	15A	15A	15A	2.0mm ² (φ1.6)	0.3mm ² ~	φ1.6
MPU(H)-P56・P63形	20A	30A	20A	20A	2.0mm ² (φ1.6)	0.3mm ² ~	φ1.6
MPU(H)-P80・P112形	30A	30A	30A	30A	3.5mm ² (φ2.0)	0.3mm ² ~	φ1.6
MPU(H)-P140・P160形	40A	60A	40A	40A	5.5mm ² (φ2.6)	0.3mm ² ~	φ2.0
MPU(H)-P224形	50A	60A	50A	50A	14.0mm ²	0.3mm ² ~	φ2.0
MPU(H)-P280形	60A	60A	60A	60A	14.0mm ²	0.3mm ² ~	φ2.6

リモコン配線

※ () 内はVVF平形ケーブルの場合

記号	(F)
機種	リモコン線太さ
全機種共通	0.3~1.25mm ² のケーブル

室内ユニット配線または室内ユニットおよびヒータ電源配線 (インバーター機および一定速機)

記号	(G)	(H)		(I)	(J)
		手元開閉器			
室内ユニットおよび ヒータの合計容量	漏電遮断器 定格電流	開閉器容量	B種ヒューズ	電源線(ヒータ)線 太さ	アース線 太さ (mm)
3.2kw(1.8kw)以下	15A	15A	15A	2.0mm ²	φ1.6
4.8kw(2.7kw)以下	20A	30A	20A	3.5mm ²	φ1.6
6.4kw(3.6kw)以下	30A	30A	30A	5.5mm ²	φ1.6
9.1kw(5.2kw)以下	40A	60A	40A	8.0mm ²	φ2.0

※ () 内は単相電源の場合

確認事項

1. 漏電遮断器は下記仕様品または、同等品を選定ください。

定格電流	15A	20A	30A	40A
漏電遮断器形名	NV30-Cシリーズ	NV30-Cシリーズ	NV30-Cシリーズ	NV50-Cシリーズ
定格感度電流	30mA	30mA	30mA	30mA
動作時間	0.1s以内	0.1s以内	0.1s以内	0.1s以内

NVは三菱電機製品の形名です

2. 電線 (C) 及び (I) の太さは、20mまでの電圧降下を見込んで選定してありますので、20mを超える場合は、電圧降下を考慮して「内線規程」等に従い、お選びください。

3. 内外信号線 (K) は、最大120mまで延長できます。

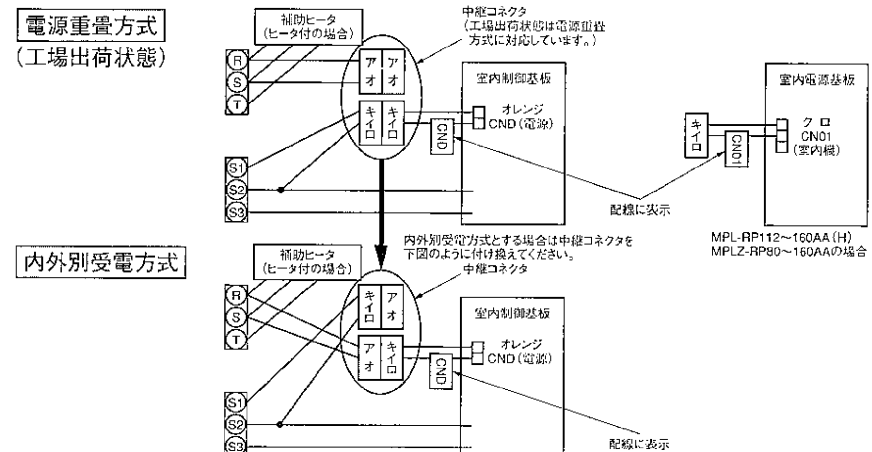
4. 漏電遮断器は、取付け位置等により、始動電流の影響で誤動作することがありますので、選定及び設置に関しては、ご注意ください。

■ 内外別受電方式または室外ユニットより、室内ユニットに電源を供給する方式 (24ページ) とする場合は、室内電気品箱内の配線変更 (コネクタの付け換え) および室外制御基板上ディップスイッチの設定が必要です。また、室内ユニットがヒータレス機種の場合、別売配線リプレースキットが必要です。

	組合せ室内ユニット	
	ヒータレス機種	ヒータ付き (三相・単相) 機種
別売配線リプレースキット	必要	不要
室内電気品箱内のコネクタ付け換え	必要	必要
室内ユニットおよび室外ユニットの配線図近傍へのラベル貼り付け ※	必要	必要
室外制御基板ディップスイッチの設定	室外ユニットがインバーター機の場合 ON <input type="checkbox"/> OFF <input type="checkbox"/> 1 2 3 (SW8)	室外ユニットが一定速機の場合 ON <input type="checkbox"/> OFF <input type="checkbox"/> 1 2 (SW7)

※ 貼り付けラベルは3種類 (ラベルA~ラベルC) 付属しています。配線パターンに合わせたラベルを貼り付けてください。

(1) コネクタの付け換え



(2) 室外ディップスイッチの設定
室外ユニットがインバーター機の場合はSW8の3番をONに設定し、室外ユニットが一定速機の場合はSW7の2番をONに設定してください。

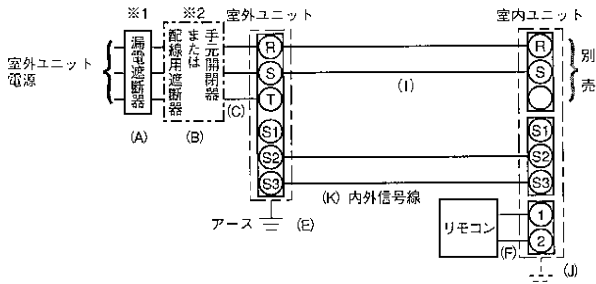
● 電気配線工事（既設配線を利用する場合・室内外の渡り配線が80m以上となる場合）

15-2. 室外ユニットより、室内ユニットに電源を供給する方式

- 下記配線パターン以外の内容につきましては、[20/21](#)ページの内外別受電方式に従って配線を行なってください。
- 電源配線は、分岐開閉器、室内、室外の配線パターンとして下記の方法があります。
事前に電力会社にご相談の上、その指示に合った配線をしてください。
配線にあたっては、「電気設備に関する技術基準」及び「内線規程」に従ってください。

【1：1システム】

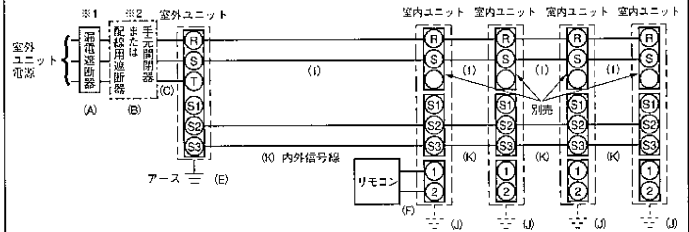
—ヒータレス機種の場合—



- 別売配線リブレスキットが必要です。
- 説明書類に同封されたラベルCを、室内ユニットおよび室外ユニットそれぞれの配線図の近傍に貼り付けてください。
- 内線規程「1305-1不平衡負荷の制限」より、不平衡率30%以内に入らない場合は、本配線パターンとすることはできません。

【同時ツイン・トリプル・フォーシステム】

—ヒータレス機種の場合—



- ※ 図は同時フォーシステムの場合
- 別売配線リブレスキットが必要です。
- 説明書類に同封されたラベルCを、室内ユニットおよび室外ユニットそれぞれの配線図の近傍に貼り付けてください。
- 内線規程「1305-1不平衡負荷の制限」より、不平衡率30%以内に入らない場合は、本配線パターンとすることはできません。

※1 電源には必ず漏電遮断器を取付けてください。

漏電遮断器は、インバーター回路用遮断器（三菱電機製NV-Cシリーズまたは、その同等品）を選定してください。

※2 漏電遮断器が地絡保護専用の場合には、漏電遮断器と直列に手元開閉器（開閉器+B種ヒューズ）または、配線用遮断器が必要となります。

※3 複数台の室内ユニットを設置した場合は必ず同一電源（同一ブレーカー）としてください。個別の電源とした場合、通電されていない室内ユニットからの水たれや、故障の原因となります。

※4 内外信号線（K）のS1端子には絶対に配線しないでください。

※5 配線の未使用線の末端は、必ず絶縁処理を施してください。

※6 電源配線（I）の太さは、配線の長さによって異なります。下記表に従い配線を選定してください。（その他は[20/21](#)ページに従って配線を行なってください。）

室内ユニット電源配線

記号	(I)	
	電源線 配線長	電源線 太さ
1kw以下	～30m	2.0mm ²
	30～60m	3.5mm ²
	60～120m	5.5mm ²

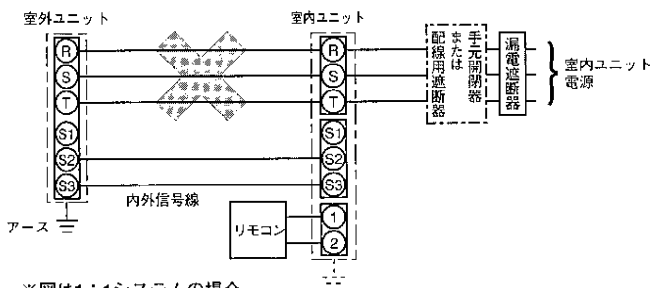
△注意

正しい容量のブレーカー（漏電遮断器・手元開閉器（開閉器+B種ヒューズ）・配線用遮断器）を使用する。

- 大きな容量のブレーカーを使用すると、故障や火災の原因になります。

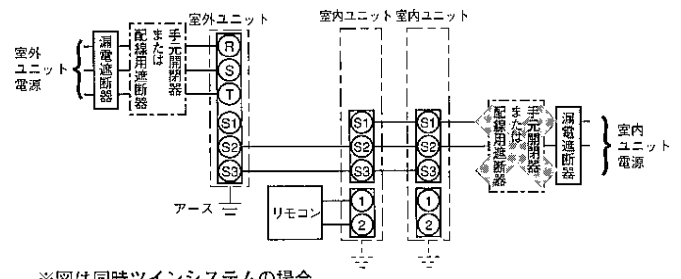
15-3. やってはいけない配線パターン（例）

【ヒータレス/ヒータ付機種共通】



※ 図は1：1システムの場合

- 室外ユニットの電源を、室内ユニットから配線することはできません。

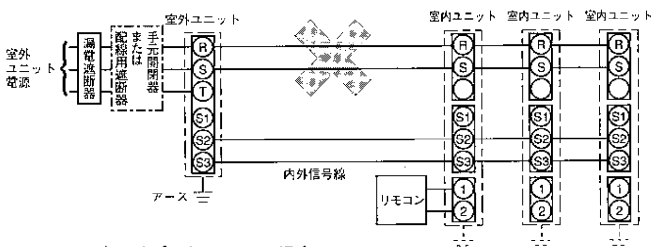


※ 図は同時ツインシステムの場合

- 室内ユニット電源をS1およびS2に接続することはできません。

【ヒータ付機種】

—室外：三相電源機種、室内ヒータ電源：単相の場合—



※ 図は同時トリプルシステムの場合

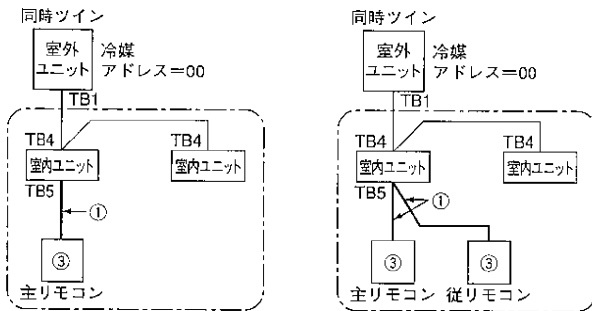
- 内線規程「1305-1不平衡負荷の制限」より、三相電源のうち単相電源をヒータ用とすることはできません。

16. システムコントロール

■伝送線配線 リモコンの配線はシステム構成によって異なりますので、以下の例に従って行なってください。

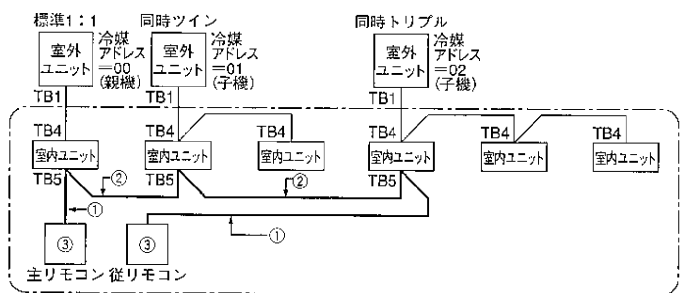
冷媒系統ごとにリモコンを接続する場合 (標準1:1、同時ツイン、同時トリプル、同時フォー)

(例)



異冷媒系統グルーピングする場合

(例)



※冷媒アドレスの設定は、室外ユニットのディップSWにて行ないます。
(詳細は室外ユニットの据付工事説明書をご覧ください。)
※図中の①、②、③の番号は、下記①、②、③の注意事項に対応しています。

①リモコンからの配線

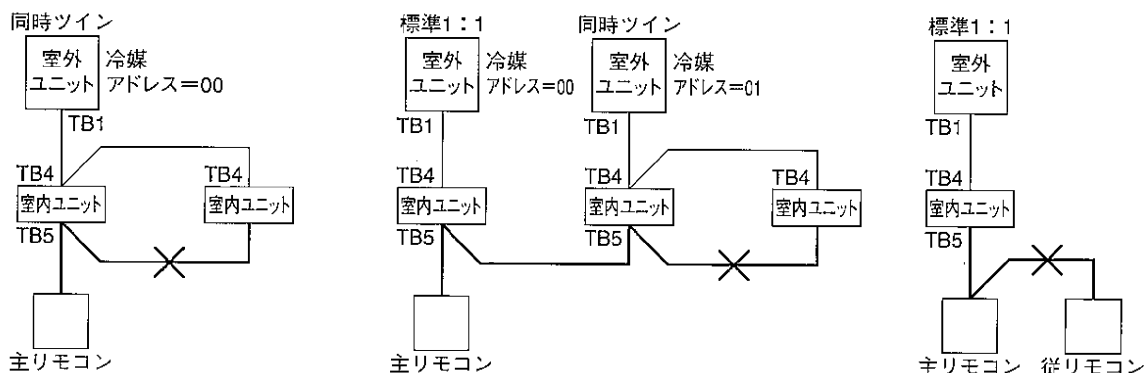
- 室内ユニットのTB5 (リモコン用端子盤) へ接続します。(極性はありません)
- 同時マルチタイプの場合には、いずれか1台の室内ユニットTB5にのみリモコンを接続してください。異なる機種種の室内ユニットが混在する場合は、各室内ユニットが持つ全ての機能(風速、ベーン、ルーバー等)を操作することができます。

②異冷媒系統でグルーピングする場合

- リモコン配線によりグルーピングを行ないます。
グルーピングする各冷媒系統の任意の室内ユニット1台とリモコン線にて渡り配線してください。
 - 同一グループ内にて異なる機種種の室内ユニットが混在する場合、必ず機能(風速、ベーン、ルーバー等)の多い室内ユニットが接続されている室外ユニットを親機(冷媒アドレス=00)としてください。
 - この場合、□で囲まれた全室内ユニットを1グループとして制御します。
 - MAリモコンでは最大16冷媒系統を1グループとして制御可能です。
- ※リモコンからの配線は上記①の条件を満たしてください。

確認

- 同一冷媒系統の室内ユニットTB5への渡り配線は禁止です。渡り配線した場合、システムが正常に動作しません。
- リモコン同志での渡り配線は禁止です。リモコンの端子盤には配線は、1本しか接続できません。



③1グループに2台までリモコンが接続できます。

- 1グループにリモコンを2台接続した場合、主リモコンと従リモコンの設定を必ず行なってください。
- 設定の方法としては、1グループに1台しか接続されていない場合は常に主リモコンとし、1グループに2台のリモコンが接続されている場合はそれぞれ主リモコンと従リモコンに設定してください。
(設定方法についてはリモコンに付属の据付工事説明書を参照してください。)

■リモコンコードの総延長は500mです。

- 0.3mm²~1.25mm²の電線または2芯ケーブルを使用してください。(現地手配)
- 誤動作する場合がありますので、多芯ケーブルの使用は避けてください。
- リモコンコードはアース(建物の鉄骨部分または金属等)からできるだけ離してください。

MEMO