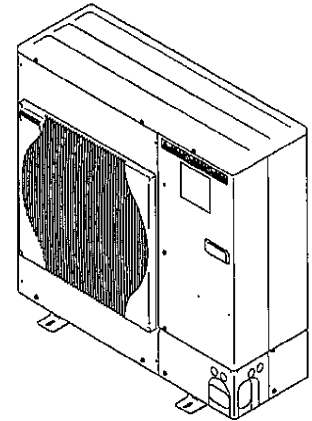


三菱電機パッケージエアコン

冷媒R410A対応

MPU(H)-P・HAシリーズ



- この製品の性能・機能を十分に発揮させ、また安全を確保するために、正しい据付工事が必要です。据付けの前に、室内ユニット付属の説明書と併せて、本説明書を必ずお読みください。

[もくじ]	[ページ]
※安全のために必ず守ること	2 3
1. 据付け場所の選定	4
2. ユニットの周囲必要空間	4 5
3. ユニットの設置	6
4. 冷媒配管の接続	6 7 8
5. ドレン配管	8
6. 電気配線	9 10 11
7. 試運転	12
8. 既設配線を利用する場合の電気配線	13～16
9. 特殊機能	16

フロン回収・破壊法 第一種特定製品

- (1) フロン類をみだりに大気中に放出することは禁じられています。
- (2) この製品を廃棄する場合には、フロン類の回収が必要です。
- (3) 冷媒の種類及び数量は、製品銘板あるいはサービスパネル裏面の記入欄に記載されています。
- (4) 冷媒を追加充填した場合やサービスで冷媒を入れ替えた場合にはサービスパネル裏面の記入欄に必要事項を必ず記入してください。

安全のために必ず守ること

- 据付工事は、この「安全のために必ず守ること」をよくお読みのうえ、確実に行ってください。
- ここに示した注意事項は、安全に関する重大な内容を記載していますので、必ず守ってください。
- 誤った取扱いをしたときに生じる危険とその程度を、次の表示で区分して説明しています。

⚠ 警告 誤った取扱いをしたときに、死亡や重傷などに結びつく可能性があるもの。

⚠ 注意 誤った取扱いをしたときに、傷害または家屋・家財などの損害に結びつくもの。

- 据付工事完了後、試運転を行ない異常がないことを確認すると共に、取扱説明書にそって、お客様に「安全のために必ず守ること」や使用方法、お手入れの仕方等を説明してください。また、この据付工事説明書は取扱説明書と共に、お客様で保管いただくように依頼してください。また、お使いになる方が代わる場合は、新しくお使いになる方にお渡しいただくよう依頼してください。

⚠ 警告

据付けは、販売店または専門業者に依頼する。

- お客様自身で据付工事をされ不備があると、水漏れや感電、火災等の原因になります。

据付工事は、冷媒R410A用に製造された専用のツール・配管部材を使用し、この据付工事説明書に従って確実に行なう。

- 使用しているHFC系R410A冷媒は、従来の冷媒に比べ圧力が約1.6倍高くなります。専用の配管部材を使用しなかったり、据付けに不備があると破裂・けがの原因になり、また水漏れや感電・火災の原因になります。

台風などの強風、地震に備え、所定の据付工事を行なう。

- 据付工事に不備があると、転倒などによる事故の原因になります。

据付けは、質量に十分に耐えるところに確実に行なう。

- 強度が不足している場合は、ユニットの落下などにより、事故の原因になります。

小部屋に据付ける場合は万一冷媒が洩れても限界濃度を超えない対策を行なう。

- 限界濃度を超えない対策については、販売店にご相談ください。万一、冷媒が洩れて限界濃度を超えると酸欠事故の原因になります。

作業中に冷媒が洩れた場合は、換気する。

- 冷媒が火気に触れると、有毒ガスが発生する原因になります。

電気工事は電気工事士の資格がある方が、「電気設備に関する技術基準」、「内線規程」及びこの据付工事説明書に従って施工し、必ず専用回路とし、かつ定格の電圧・ブレーカーを使用する。

- 電源回路容量不足や施工不備があると感電、火災等の原因になります。

冷媒配管は、JIS H 3300「銅及び銅合金継目無管」のC1220のりん脱酸銅を使用し、配管接続を確実に行なう。

- 配管接続に不備があると、アース接続が不十分となり感電の原因になります。

配線は、所定のケーブルを使用して確実に接続し、端子接続部にケーブルの外力が伝わらないように固定する。

- 接続や固定が不完全な場合は、発熱、火災等の原因になります。

室内外ユニットの端子盤カバー（パネル）を確実に取付ける。

- 端子盤カバー（パネル）取付けに不備があると、ほこり・水等により、感電、火災等の原因になります。

据付けや移設の場合は、冷媒サイクル内に指定冷媒（R410A）以外のものを混入させない。

- 空気が混入すると、冷媒サイクル内が異常高圧になり、破裂などの原因になります。

別売品は、必ず当社指定の部品を使用する。

- 取付けは専門の業者に依頼してください。ご自分で取付けをされ、不備があると、水漏れや感電、火災等の原因になります。

改造は絶対にしない。

- 修理は、お買い上げの販売店にご相談ください。改造したり修理に不備があると水漏れや感電、火災等の原因になります。

お客様自身で移動・再据付けはしない。

- 据付けに不備があると水漏れや感電、火災等の原因になります。お買い上げの販売店または専門業者に依頼してください。

設置工事終了後、冷媒が洩れていないことを確認する。

- 冷媒が室内に洩れ、ファンヒーター、ストーブ、コンロなどの火気に触れると、有毒ガスが発生する原因になります。

据付けをする前に

⚠ 注意

特殊環境には使用しない。

- 油（機械油を含む）、蒸気、硫化ガスなどの多い場所、海浜地区など塩分の多い場所、積雪により室外ユニットが塞がれるところに使用すると性能を著しく低下させたり、部品が破損したりする場合があります。

可燃性ガスの発生・流入・滞留・洩れの恐れがある場所へは据付けない。

- 万一ガスがユニットの周囲にたまると、発火・爆発の原因になります。

病院、通信事業所などに据付けされる場合は、ノイズに対する備えを充分に行なう。

- インバーター機器、自家発電機、高周波医療機器、無線通信機器の影響によるエアコンの誤動作や故障の原因になったり、エアコン側から医療機器あるいは通信機器へ影響を与え人体の医療行為を妨げたり、映像放送の乱れや雑音など弊害の原因になります。

精密機器・食品・動植物・美術品の保存等特殊用途には使用しない。

- 保存物の品質低下等の原因になります。

濡れて困るものの上にユニットを据付けない。

- 湿度が80%を超える場合やドレン出口が詰まっている場合は、室内ユニットからも露が落ちる場合もあります。また、暖房時には室外ユニットよりドレンが垂れますので、必要に応じ室外ユニットの集中排水工事をしてください。

据付け(移設)工事をする前に

⚠ 注意

製品の運搬は充分注意して行なう。

- 20kg以上の製品は原則として2人以上で行なってください。PPバンドなど所定の位置以外をもって製品を動かさないでください。素手でフィンなどに触れるとケガをする場合がありますので保護具をご使用ください。

梱包材の処理は確実に行なう。

- 梱包材には「クギ」等の金属あるいは、木片等を使用していますので放置状態にしますとさし傷などのケガをする恐れがあります。

冷媒配管の断熱は結露しないように確実に行なう。

- 不完全な断熱施工を行なうと配管等表面が結露して、露たれ等が発生し、天井・床その他、大切なものを濡らす原因になります。

ドレン配管は、据付工事説明書に従って確実に排水するよう施工し、結露が生じないように保温すること。

- 配管工事に不備があると、水漏れし、天井・床その他家財等を濡らす原因になります。

据付台等が傷んだ状態で放置しない。

- 傷んだ状態で放置するとユニットの落下につながり、ケガ等の原因になります。

エアコンを水洗いしない。

- 感電の原因になります。

フレアナットは、トルクレンチで指定の方法で締め付けること。

- フレアナットの締め付け過ぎがあると、長期経過後フレアナットが割れ冷媒洩れの原因になります。

電気工事をする前に

⚠ 注意

電源には必ず漏電遮断器を取付ける。

- 漏電遮断器が取付けられていないと感電の原因になります。

電源配線は、電流容量に合った規格品の電線を使用すること。

- 漏電や発熱・火災の原因になります。

電源配線は張力が掛からないように配線工事をする。

- 断線したり、発熱・火災の原因になります。

アース工事を行なう。

- アース線は、ガス管、水道管、避雷針、電話のアース線に接続しないでください。アースが不完全な場合は、感電の原因になります。

正しい容量のブレーカー(漏電遮断器・手元開閉器(開閉器+B種ヒューズ)・配線用遮断器)を使用する。

- 大きな容量のブレーカーを使用すると、故障や火災の原因になります。

試運転をする前に

⚠ 注意

運転を開始する12時間以上前に電源を入れる。

- 電源を入れてすぐ運転開始すると、故障の原因になることがあります。シーズン中は電源を切らないでください。

パネルやガードを外した状態で運転をしない。

- 機器の回転物、高温部、高電圧部に触れると、巻き込まれたり、やけどや感電によるケガの原因になります。

エアフィルターを外したまま運転をしない。

- 内部にゴミが詰まり、故障の原因になります。

濡れた手でスイッチを操作しない。

- 感電の原因になります。

運転中の冷媒配管を素手で触れない。

- 運転中の冷媒配管は流れる冷媒の状態により低温と高温になります。素手で触れると凍傷や、やけどになる恐れがあります。

運転停止後、すぐに電源を切らない。

- 必ず5分以上待ってください。水漏れや故障の原因になります。

冷媒R410A使用機器使用上のお願い

冷媒配管は、新規配管をご使用ください。

- 冷媒R22で使用していた既設配管を使用する場合は下記点に注意してください。
 - ・フレアナットは製品に付属されているもの(JIS第2種)に交換してください。また、フレア部は新たにフレア加工してください。(6ページ参照)
 - ・薄肉配管の使用は避けてください。(6ページ参照)

冷媒配管はJIS H 3300「銅及び銅合金継目無管」のC1220のりん脱酸銅を使用する。管の内外面は美麗であり、使用上有害なイオウ、酸化物、ゴミ、切粉等(コンタミネーション)の付着が無いことを確認する。また配管の肉厚は所定のもの(6ページ参照)を使用する。

- 冷媒配管の内部にコンタミネーションの付着があると冷凍機油劣化等の原因になります。

据付けに使用する配管は屋内に保管し、両端とも口ウ付けする直前までシールしておく。(エルボ等の継手はビニール袋等に包んだ状態で保管)

- 冷媒回路内にほこり、ゴミ、水分が混入しますと、油の劣化・圧縮機故障の原因になります。

フレア部に塗布する冷凍機油は、エステル油又はエーテル油又はアルキルベンゼン油(少量)を使用する。

- 鉱油が多量に混入すると冷凍機油劣化等の原因になります。

R410A以外の冷媒は使用しない。

- R410A以外(R22等)の冷媒を使用すると、塩素により冷凍機油劣化等の原因になります。

逆流防止器付真空ポンプを使用する。

- 冷媒回路内に真空ポンプ油が逆流し、機器の冷凍機油劣化等の原因になります。

下記の工具は冷媒R410A専用ツールを使用する。

- 冷媒R410A用として下表の専用ツールが必要となります。お問い合わせは最寄りの「三菱電機システムサービス」へご連絡ください。

工具名 (R410A用)	
ゲージマニホールド	フレアツール
チャージホース	出し代調整銅管ゲージ
ガス漏れ検知器	真空ポンプ用アダプター
トルクレンチ	冷媒充填用電子はかり
セーフティチャージャー	

工具類の管理に注意する。

- 冷媒回路内にほこり、ゴミ、水分等が混入しますと、冷凍機油劣化の原因になります。

チャージングシリンダを使用しない。

- チャージングシリンダを使用すると冷媒の組成が変化し、能力不足等の原因になります。

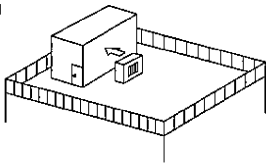
1. 据付け場所の選定

- 他の熱源から直接輻射熱を受けないところ。
- ユニットから発生する騒音が隣家に迷惑のかからないところ。
- 電源及び室内側ユニットとの配線配管に便利なところ。
- 可燃性ガスの発生、流入、滞留、洩れの恐れがあるところは避けてください。
- 運転時にはユニットよりドレンが流れ出ますので留意ください。
- ユニットの重さ、振動に耐え水平に据付けできるところ。
- 積雪が予想される地域では、据付位置を高くしたり吸込口にフードを取付ける等の対策を行なってください。
- 油、蒸気、硫化ガスなどの多い特殊環境には使用しないでください。
- ユニットの搬送は、ユニットの搬送用取手（40～56形：左右2ヶ所、63～160形：前後左右4ヶ所）をご使用ください。ユニットの下面を持って搬送した場合、ユニットと地面に手・指を挟む恐れがありますので注意ください。

強風場所設置時のお願い

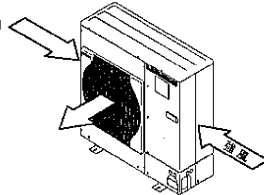
据付場所が屋上や周囲に建物などが無い場合などで強い風が直接製品に吹き付けることが予想される時には、製品の吹出口に強い風が当たらないようにしてください。強い風が製品の吹出口に直接吹き付けると必要な風量が確保できなくなり運転に支障をきたします。

(例1)



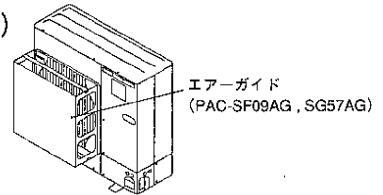
近くに壁などがある場合には壁面に吹出口が向くようにする。この時壁面までの距離は50cm程度にする。

(例2)



吹きさらしのような場所で風向きがわかっていいる時には、製品の吹出口を風向と直角になるようにする。

(例3)



台風等の強風が吹出口に吹付けるような据付場所には別売エアーガイドを取付けてください。

2. ユニットの周囲必要空間

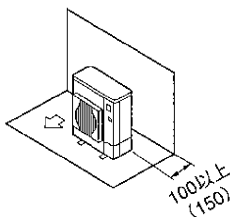
(単位:mm)

- 別売エアーガイド (PAC-SF09AG , SG57AG) を使用する場合は、エアーガイドの説明書または技術資料の指示に従って据付けてください。

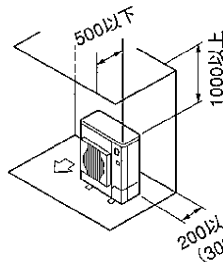
下図において () 内寸法は112形以上を示します。なお、() の併記がない寸法はシリーズ共通です。

1) 単独設置時の周囲必要空間

(1) 背面に障害物がある場合
(正面、側面、上方は開放)

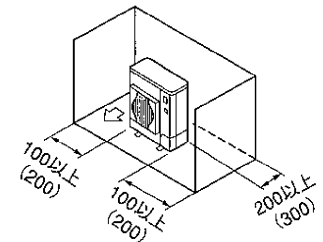


(2) 背面と上方に障害物がある場合
(正面、側面は開放)

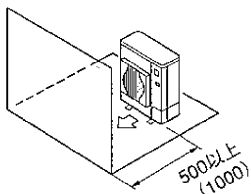


※別売吹出ガイドを“上吹き”でご使用にならないでください。

(3) 背面と側面に障害物がある場合
(正面、上方は開放)

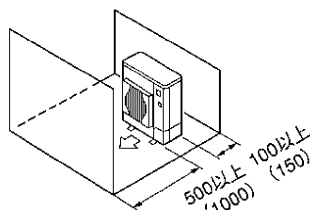


(4) 正面に障害物がある場合
(背面、側面、上方は開放)



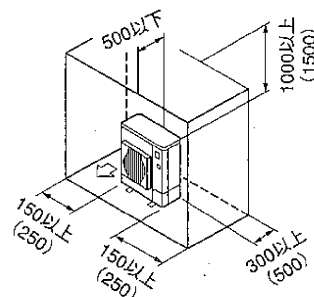
※別売吹出ガイドをご使用の場合
112形以上は(500)以上

(5) 背面と正面に障害物がある場合
(側面、上方は開放)



※別売吹出ガイドをご使用の場合
112形以上は(500)以上

(6) 背面と側面及び上方に障害物がある場合
(正面は開放)



※別売吹出ガイドを“上吹き”でご使用にならないでください。

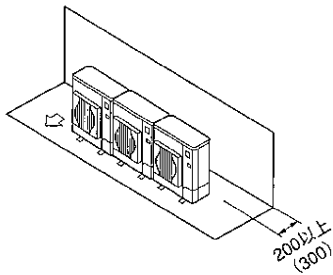
● ユニットの周囲必要空間

(単位mm)

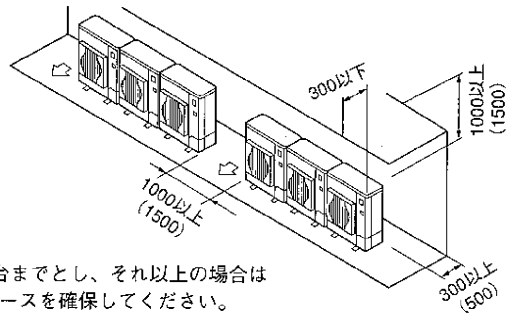
2) 複数台設置時の周囲必要空間

● 横連続設置の場合、ユニット間は10以上確保してください。

(1) 背面に障害物がある場合
(正面、側面、上方は開放)

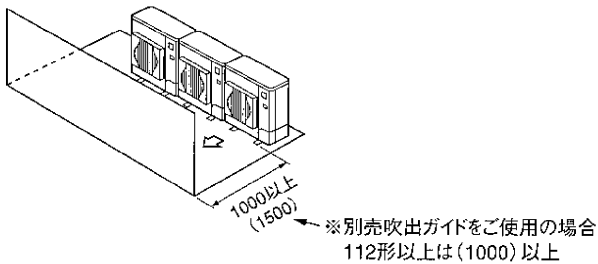


(2) 背面と上方に障害物がある場合
(正面、側面は開放)

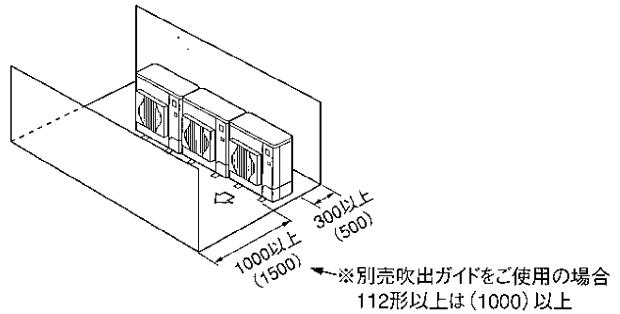


※横連続設置は3台までとし、それ以上の場合は上図に示すスペースを確保してください。
※別売吹出ガイドを“上吹き”でご使用にならないでください。

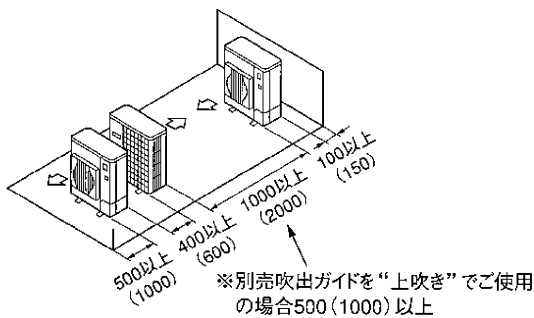
(3) 正面に障害物がある場合
(背面、側面、上方は開放)



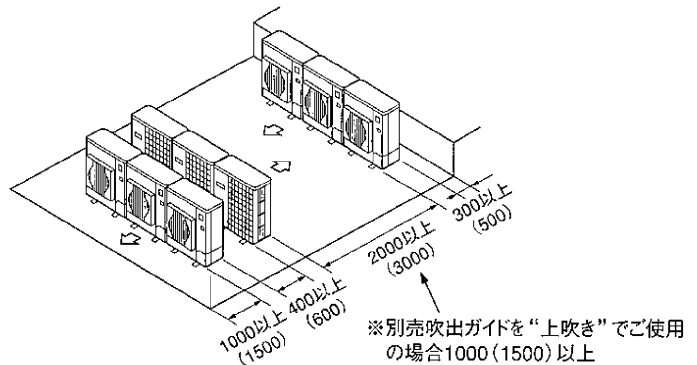
(4) 背面と正面に障害物がある場合
(側面、上方は開放)



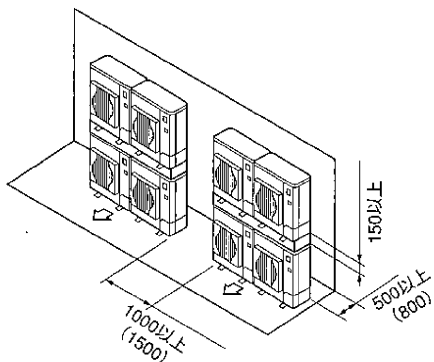
(5) 1台多列設置の場合



(6) 複数台多列設置の場合



(7) 段積み設置の場合



※段積みは2段までとしてください。
※横連続設置は2台までとし、それ以上の場合は左図に示すスペースを確保してください。

複数台設置される場合、据付工事、サービス、メンテナンス時に個々の室内・室外ユニットの組合せが確認できるように室外及び室内ユニットの製品名板に組合せ対応記号が記入できますのでご利用ください。

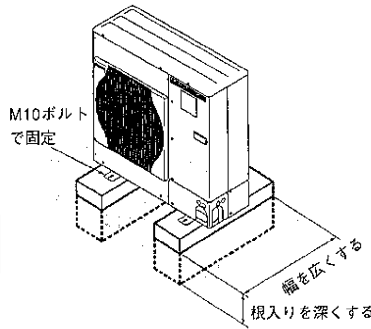
3. ユニットの設置

(単位mm)

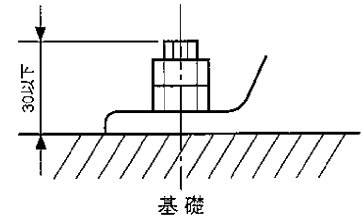
- 振動騒音が発生しないように基礎強度及び水平度を確認して設置してください。

<基礎強度>

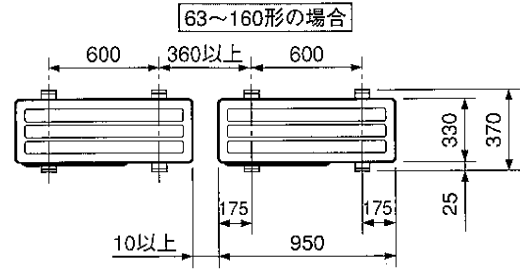
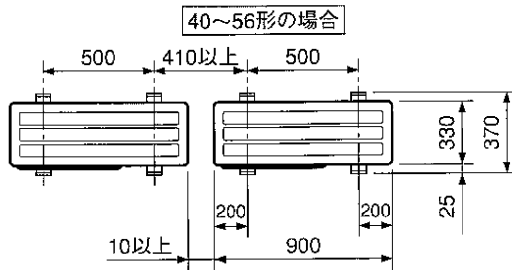
基礎ボルト	M10-J形
コンクリート厚さ	120mm
ボルトの埋込み長さ	70mm
許容引抜き荷重	320kg



- 基礎ボルト長さは据付足下面より30mm以内にしてください。
- M10 (またはW3/8) の基礎ボルトでユニットの据付足を4ヶ所強固に固定してください。(基礎ボルト、座金、ナットは現地手配です。)



<基礎ボルトピッチ>



ユニット設置時のお願い

- ユニットの据付足を固定した上で、さらにワイヤー等で追加の固定が必要な場合は、ユニット背面側の固定用穴をご利用ください。尚、ご使用可能なネジは、セルフタッピンネジ5×φ15以下 (現地手配) です。

警告

据付けは、質量に充分耐えるところに確実に。強度が不足している場合は、ユニットの落下などにより事故の原因になります。

台風などの強風、地震に備え、所定の据付工事を行なう。据付工事に不備があると、転倒などによる事故の原因になります。

4. 冷媒配管の接続

冷媒R410A機種としての注意点

- 下記注意点以外に③ページの冷媒R410A使用機器使用上のお知らせも再度確認してください。
- フレア接続部に塗布する冷凍機油は、エステル油またはエーテル油またはアルキルベンゼン油 (少量) を使用してください。
- 冷媒配管はJIS H 3300「銅及び銅合金継目無管」のC 1220のりん脱酸銅を使用してください。また、冷媒配管は、右表に示す肉厚のものをご使用ください。また管の内外面は美麗であり、使用上有害なイオウ、酸化物、ゴミ、切粉等 (コンタミネーション) の付着がないことを確認してください。

	40~56形	63~160形
液管	φ6.35 肉厚0.8mm	φ9.52 肉厚0.8mm
ガス管	φ12.7 肉厚0.8mm	φ15.88 肉厚1.0mm

上記以外の薄肉配管は、絶対に使用しないでください。

警告

据付けや移設の場合は、冷媒サイクル内に指定冷媒(R410A)以外のものを混入させない。

- 空気などが混入すると、冷媒サイクル内が異常高圧になり、破裂などの原因になります。

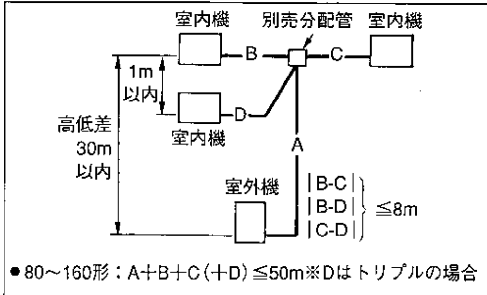
- 本ユニットは、配管長30mまで冷媒追加チャージ不要です。
- 配管長が30mを超える場合は以下の許容配管長内で、冷媒追加チャージ (R410A) を行なってください。
 - ※冷媒追加チャージは延長配管及び室内機を真空引きした後、ストップバルブより行なってください (ユニット停止中)。吸入側チェックバルブより冷媒を追加する場合にはサーフェティチャージャー等を使用して液冷媒を直接吸入しないように留意してください (ユニット運転中)。
 - ※冷媒充填時にはサービス要領書 (製品に貼付) の記録表に充填量等を記入してください。
 - その他、本説明書冒頭の「冷媒R410A使用機器使用上のお知らせ」もあわせてご覧ください。
- 複数台設置の場合、室内外ユニットの接続を間違えた場合、圧力が異常上昇し機器の性能に重大な影響を及ぼすことがありますので注意してください。
- ※同時ツイン・トリプルシステム (80形以上) の冷媒量も下表にて算出ください。(配管長はA+B+C+(D) となります。⑦ページ参照)

機 種	許容配管長	冷媒追加チャージ量 (kg)	
		31~40m以下	41~50m以下
ヒートポンプ	40~56形	40m以下	0.2kg
	63~160形	50m以下	0.6kg
冷 専	40~56形	40m以下	0.1kg
	63~160形	50m以下	0.3kg

●冷媒配管の接続

- 本ユニットをフリーコンポマルチとしてご使用になる場合、冷媒配管工事は下図のような制限で行なってください。また、制限を超える場合および室内外組合せ、工事の詳細等は室内ユニットの据付工事説明書または技術資料を参照してください。

<冷媒配管工事制限>



<フリーコンポマルチ対応表>

機 種		同容量 ツイン	異容量 ツイン	同容量 トリプル	異容量 トリプル
ヒーボン	80形	○	△	△	△
	112, 140形	○	○	△	△
	160形	○	○	○	○
冷 専	80～160形	○	△	△	△

作業手順

- 配管の取入れ方向は前・後・右・下の4方向です。

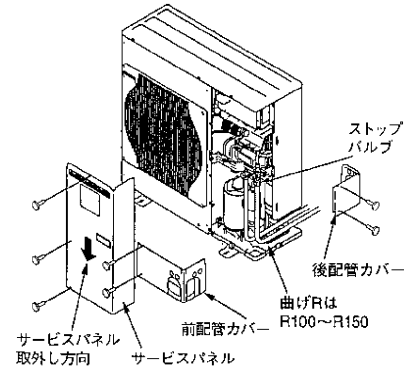
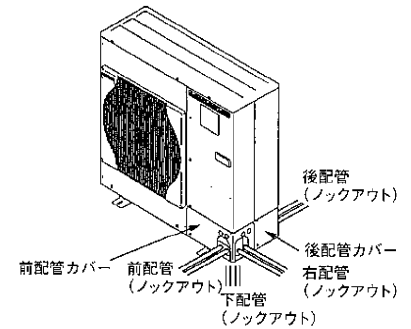
1) パネル取外し

- サービスパネル（ネジ3本）と前配管カバー（ネジ2本）、後配管カバー（ネジ2本または3本）を取外してください。尚、後配管カバーは後配管取入れの場合のみ取外してください。

2) 配管接続

- 配管を曲げる際、曲げR（R100～R150）を充分にとり、折らないように注意してください。
- 配管は圧縮機に接触しないように施工してください。（異音、振動の原因になります）

- ①配管の接続は、まず室内ユニット側から行なってください。
フレアナットの締付けは必ずトルクレンチを使用してください。
- ②液管・ガス管をフレア加工し、フレアシート面に冷凍機油（現地手配）を薄く塗布してください。



<トルクレンチによる適正な締付力>

銅管外径 (mm)	締付力 N・m (kgf・cm)
φ 6.35	14～18 (140～180)
φ 9.52	34～42 (340～420)
φ 12.70	49～61 (490～610)
φ 15.88	68～82 (680～820)

パイプ径 (mm)	A寸法 (mm)	
	R410A用フレアツール	R22・R407C用フレアツール リジット(クラッチ)式
φ 6.35 (1/4")	0～0.5	1.0～1.5
φ 9.52 (3/8")	0～0.5	1.0～1.5
φ 12.70 (1/2")	0～0.5	1.0～1.5
φ 15.88 (5/8")	0～0.5	1.0～1.5

※従来のツールを使って冷媒R410A用のフレア加工をする場合は、上表を参考に加工してください。出し代調整用の銅管ゲージを使用すれば、A寸法が確保できます。

銅管外径 (mm)	フレア部加工寸法 φB (mm)	フレア形状	冷凍機油 塗布位置
φ 6.35	8.7～9.1		フレアシート面全周に冷凍機油を塗布
φ 9.52	12.8～13.2		
φ 12.70	16.2～16.6		
φ 15.88	19.3～19.7		

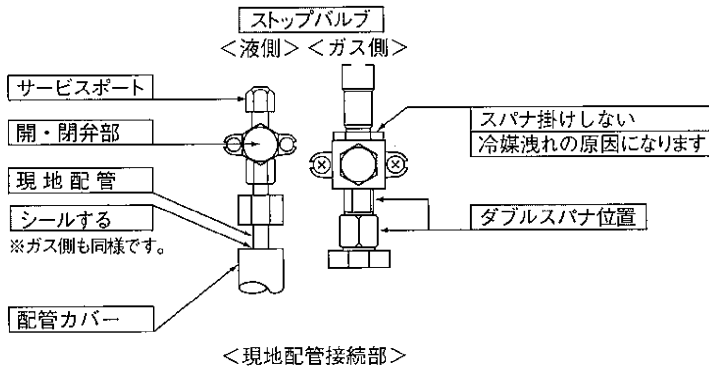
※ネジ部分には塗布しないでください。（フレアナットがゆるみ易くなります。）

● 冷媒配管の接続

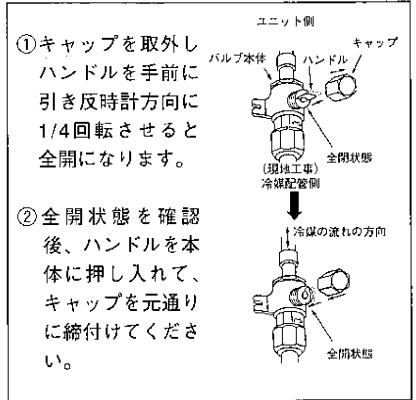
③冷媒配管接続後に現地接続配管と室内ユニットのガス洩れ検査を行なってください。

冷媒配管の気密試験方法

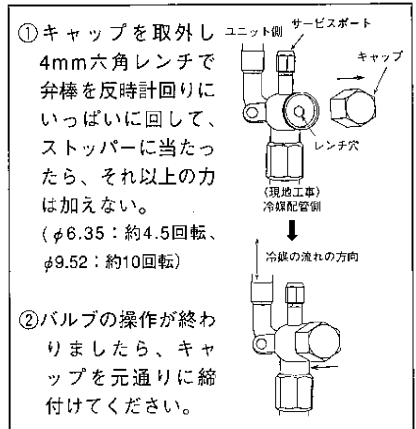
- 器具類を接続してください。
 - ストップバルブは閉じたままで絶対に開かないでください。
 - ストップバルブのサービスポートより加圧してください。
- 加圧は一度に規定圧までにしないうで徐々に行なってください。
 - ①0.5MPa (5kgf/cm²G) まで加圧し、5分間放置し圧力低下のないことを確認してください。
 - ②1.5MPa (15kgf/cm²G) まで昇圧し、5分間放置し圧力低下のないことを確認してください。
 - ③4.15MPa (41.5kgf/cm²G) まで昇圧し、周囲温度と圧力をメモしてください。
- 規定値で約1日放置し、圧力が低下していなければ合格です。
 - 周囲温度が1°C変化すると圧力が約0.03MPa (0.3kgf/cm²G) 変化します。補正を行なってください。
- 2~3項の確認で圧力低下の認められたものは洩れがあります。洩れ箇所の手直しが必要です。
- ストップバルブのサービスポートより真空引きを行ない、室外ユニットのストップバルブ（液・ガス共）を全開の状態にしてください。これにより冷媒回路は室内・外完全につながります。
 - バルブを閉めたまま運転しますと圧縮機、制御弁等の損傷を招きます。
 - 室外ユニット配管接続部は、リークディテクターまたは石けん水でガス洩れチェックを必ず行なってください。
 - 本体の冷媒を使用してエアージャッジは絶対に行なわないでください。
 - バルブの操作が完了したら、キャップの締付けトルクは20~25N・m(200~250kgf・cm)で、確実に締付けてください。
キャップを忘れますと冷媒洩れにつながります。また、キャップ内面は冷媒洩れシールになっていますので、傷をつけないようにしてください。
- 配管接続部の断熱材端部は断熱材の中に水が侵入しないようにお手持ちのシール材でシールしてください。



<ガス側ストップバルブの全開方法>



<液側ストップバルブの全開方法>



3) 配管をラッキングされる場合

- 前または後配管の場合、φ90までのラッキング取入れができます。配管カバーのノックアウトを溝に沿って切取りラッキングを行なってください。

4) 配管取入れ部の隙間塞ぎについて

- 配管取入れ部は、お手持ちのバテ、シール材等を使用し隙間のないようにシールしてください。(音漏れ、または雨水、粉塵等の浸入により故障の原因になります。)

5. ドレン配管

本ユニットは、ドレンがベースの数ヶ所より流れ出るときがあります。ドレン配管される場合は、別売ドレンソケットまたはドレンパンをご利用ください。

別売ドレンソケット
PAC-SG61DS
別売ドレンパン
PAC-SF16DP, SG64DP

6. 電気配線 (新規配線工事)

1) 配線工事

①配線の取入れ方向

- 前・後・右・下の4方向から取入れができます。
- (前面または右面、後面から取入れの場合は、)
電源穴 (ノックアウト) をご利用ください。

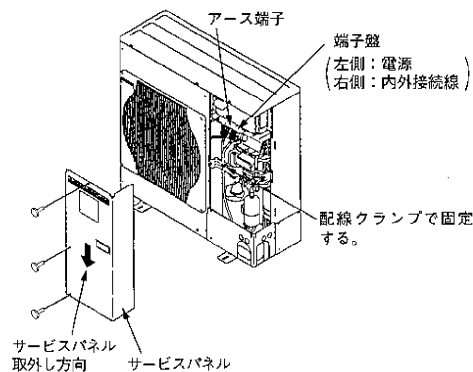
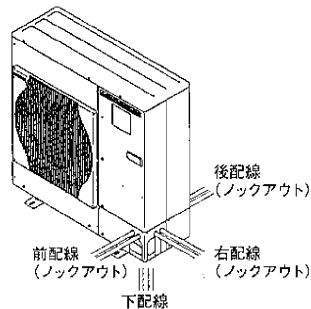
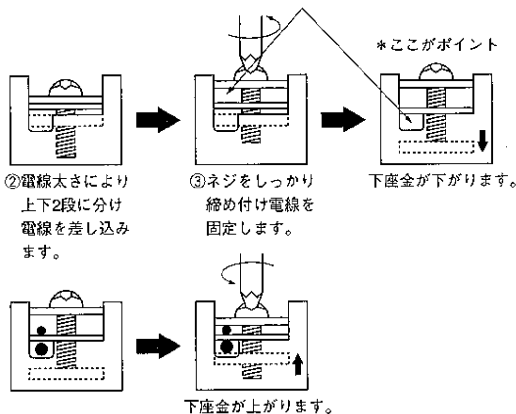
②サービスパネルを取外してください。

③配線は図のように行ない、ネジの緩みのないよう接続してください。

(配線はクランプで確実に固定してください)
接続にゆりみがありますと火災などの危険が生じます。
以下の作業手順に従い端子盤へ接続してください。

<作業手順> (図は電源端子盤を示す)

①ネジを十分にゆるめ、電源を入れるスペースを確保します。



④必ずD種 (第3種) 接地工事を行なってください。

<アース仕様> 接地抵抗100Ω以下 ・ φ1.6mm以上

⚠ 警告

配線は、所定のケーブルを使用して確実に接続し、端子接続部にケーブルの外力が伝わらないように固定する。接続や固定が不完全な場合は、発熱、火災等の原因になります。

電気工事は、電気工事士の資格のある方が「電気設備に関する技術基準」「内線規程」及びこの据付工事説明書に従って施工し、必ず専用回路とし、かつ定格の電圧、ブレーカーを使用する。電源回路容量不足や施工不備があると感電、火災等の原因になります。

⚠ 注意

アース工事を行なう。アース線は、ガス管、水道管、避雷針、電話のアース線に接続しないでください。アースが不完全な場合は感電の原因になります。

電源には必ず漏電遮断器を取付ける。漏電遮断器が取り付けられていないと感電の原因になります。

正しい容量のブレーカー (漏電遮断器・手元開閉器 (開閉器+B種ヒューズ)・配線用遮断器) を使用する。大きな容量のブレーカーを使用すると、故障や火災等の原因になります。

ユニット電源配線

機種		(A)	(B)		(C) ※1	(D)		(E)	
		漏電遮断器 定格電流	手元開閉器		配線用遮断器 定格電流	ユニット電源線 太さ (mm)	内外接続線太さ (mm)		アース線 太さ (mm)
			開閉器容量	B種ヒューズ		総延長50m以下	総延長80m以下		
単相	40~50形	20A	30A	20A	20A	3.5mm (φ2.0)	φ1.6	φ1.6	φ1.6
	56形	30A	30A	30A	30A	3.5mm (φ2.0)	φ1.6	φ1.6	φ1.6
三相	40~50形	15A	15A	15A	15A	2.0mm (φ1.6)	φ1.6	φ1.6	φ1.6
	56, 63形	20A	30A	20A	20A	2.0mm (φ1.6)	φ1.6	φ1.6	φ1.6
	80, 112形	30A	30A	30A	30A	3.5mm (φ2.0)	φ1.6	φ2.0	φ1.6
	140, 160形	40A	60A	40A	40A	5.5mm (φ2.6)	φ1.6	φ2.0	φ2.0

※1 () 内はVVF平形ケーブルの場合

インバーター回路用遮断器 (三菱電機製NV-Cシリーズまたは、その同等品) を選定してください。

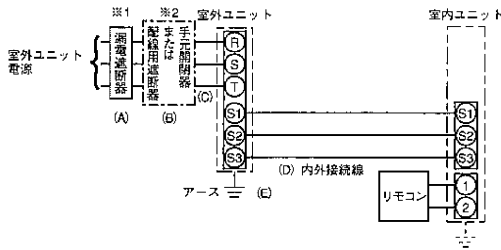
●電気配線（新規配線工事）

2) 電源重畳方式

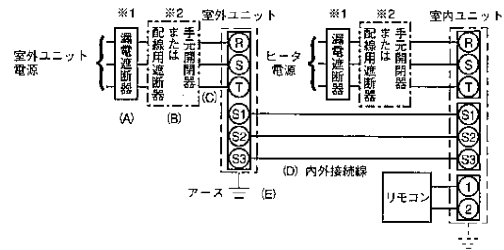
- 内外接続線（AC200V仕様）は電源と信号の重畳方式となっております。極性がありますから必ず端子番号（S1、S2、S3）どおりに接続してください。また内外接続線はVVF平形ケーブル（3芯）、太さφ1.6mm以上を使用してください。
- 端子盤の電源側（左側）に電源配線を接続してください。
- 電気配線の詳細は、室内ユニット添付の据付工事説明書を参照してください。
- 室内ユニットの据付説明書に同封されたラベルAを、室内ユニットおよび室外ユニットそれぞれの配線図の近傍に貼り付けてください。

1:1システム

①ヒータレス機種

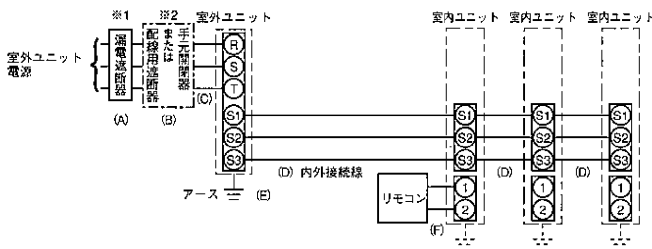


②ヒータ付機種（標準的な接続方法）

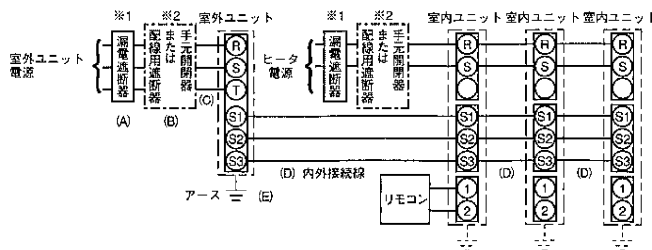


同時ツイン・トリプルシステム

①ヒータレス機種



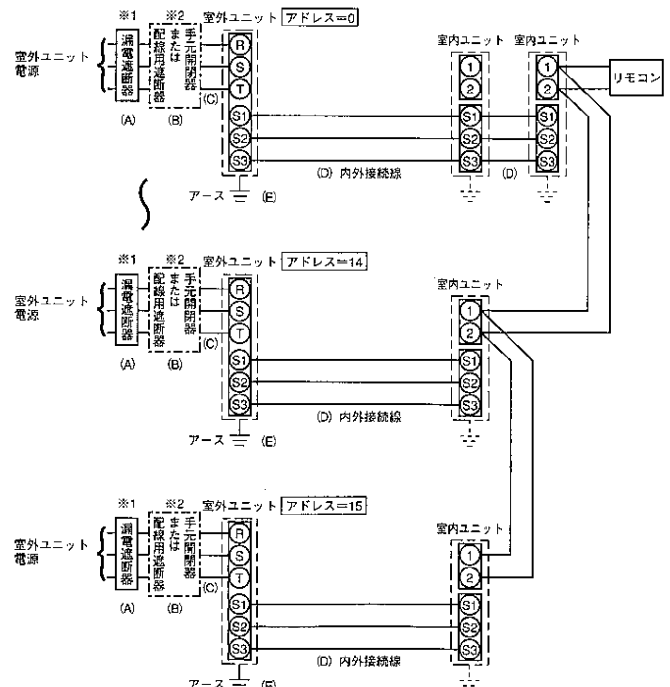
②ヒータ付機種（図は単相ヒータの場合）



グループ制御（室外ユニット最大16台接続）

グループ制御の場合、室外ユニットへのアドレス設定が必要です。設定の方法はIIIページを参照ください。

①ヒータ無し機種



お願い

所轄の電力会社にご相談の上、指示に従ってください。

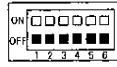
- ※1 インバーター回路用遮断器（三菱電機製NV-Cシリーズまたは、その同等品）を選定してください。
- ※2 漏電遮断器が地絡保護専用の場合には、漏電遮断器と直列に手元開閉器（開閉器+B種ヒューズ）または、配線用遮断器が必要となります。

●電気配線（新規配線工事）

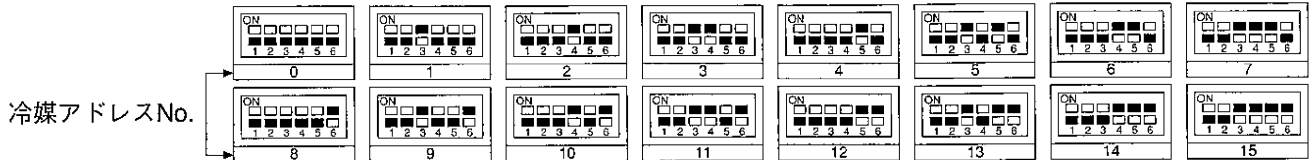
3) 室外ユニットアドレス設定

- グループ制御をする場合は、各室外ユニットにアドレス設定が必要です。
- 室外ユニットのアドレス設定は、室外基板上的ディップスイッチSW1（3～6）〈工場出荷時は、全てOFF〉で行ないます。
(1:1システムでは、アドレス設定不要です。)
- SW1によるアドレス設定を以下に示します。

<SW1>



	機 能	スイッチ操作による動作	
		ON	OFF
SW1 機能 切換	1 強制霜取り	開始	通常
	2 異常履歴クリア	クリア	通常
	3 冷媒系アドレス設定	室外ユニットアドレス0～15の設定	
	4		
	5		
	6		



7. 試運転

試運転操作は、室内ユニット・室外ユニットのどちらからでも行なえます。

1) 確認項目

- 室内・室外ユニット据付け・配管・配線作業終了後、冷媒洩れ・電源・制御線の緩み・極性間違いがないか今一度確認してください。
- 電源が逆相、欠相でないこと。(逆相、欠相の場合、室外制御基板上的LED1とLED2が1回ずつ交互に点滅しますので、正しく配線しなおしてください。)
- 電源用端子(R, S, T)と大地間を500Vメガーで計って1.0MΩ以上であることを確認してください。
※内外接続線用端子(S1, S2, S3)には500Vメガーを絶対かけないでください。故障の原因になります。

絶縁抵抗について

- 据付け直後、もしくは元電源を切った状態で長時間放置した場合、圧縮機に冷媒が溜まることにより、絶縁抵抗が数MΩまで低下することがあります。絶縁抵抗が小さく、漏電ブレーカーが作動する場合は、以下の事項を確認ください。
- ①電源を投入し、4時間程度経過後、絶縁抵抗が復帰するか確認する。
電源を投入することにより、圧縮機に通電加熱を行い、圧縮機に溜まった冷媒を蒸発させます。

- 圧縮機保護のため運転を開始する12時間以上前に電源を入れてください。
 - 室外ユニットが異常でないこと。
(室外ユニットが異常の場合、室外制御基板上的LED1とLED2(点滅表示)で判定できます。)
 - ストップバルブが液、ガス側とも全開であること。
- 以上のことを確認後、下記の要領により試運転を行なってください。

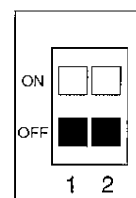
2) 試運転開始、終了

- 室内ユニットからの操作……室内ユニット添付の据付工事説明書により試運転を行なってください。
 - 室外ユニットからの操作……室外基板上的ディップスイッチSW4にて試運転開始、終了及び運転モード(冷房、暖房)の設定を行ないます。
- ①SW4-2にて運転モード(冷房、暖房)を設定してください。

運 転 暖 房

- ②SW4-1をONにすることでSW4-2の運転モードに従い、試運転が開始されます。
- ③SW4-1をOFFにすることで試運転を終了します。

<SW4>



- 電源投入直後に機械室付近から『カチ、カチ』という小さな音がすることがありますが、電子膨張弁が、開度合わせのために作動しているもので、製品の異常ではありません。
- 試運転中にファン付近から『コンコン』という小さな音がすることがありますが、ファン回転数を制御するために発生するトルク変動によるもので、製品の異常ではありません。

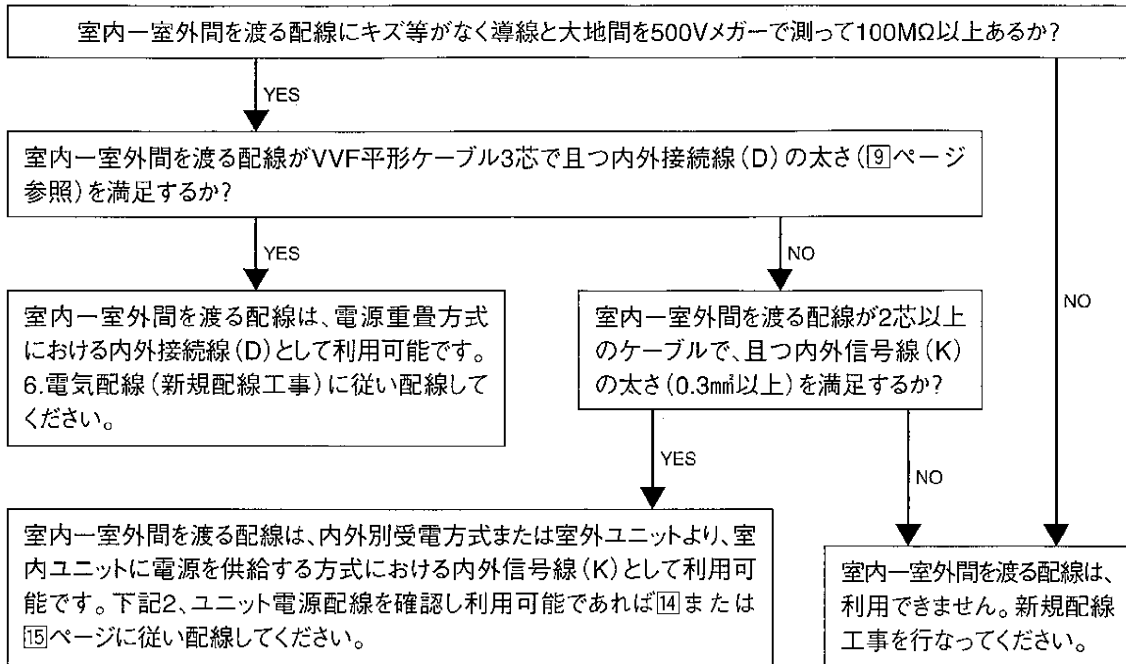
停 止 冷 房

※試運転中はSW4-2にて運転モードを途中で変えることはできません。
(試運転モードを変える時はSW4-1にて一旦停止し、運転モードを変えた後、再度SW4-1で試運転を開始します)

8. 既設配線を利用する場合の電気配線

●既設配線利用の際には、現場の状況をご確認の上、下記の手順で配線の選定を行ってください。

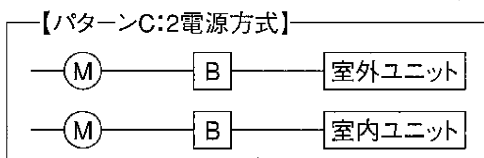
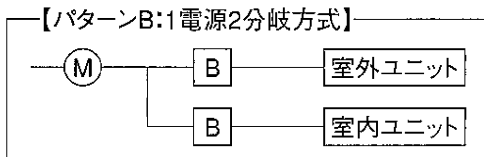
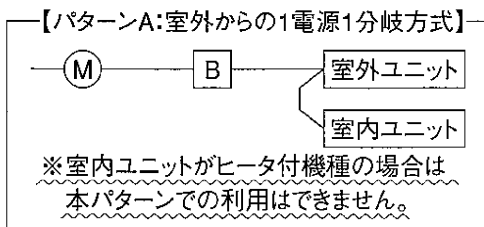
1. 内外接続線



2. ユニット電源配線

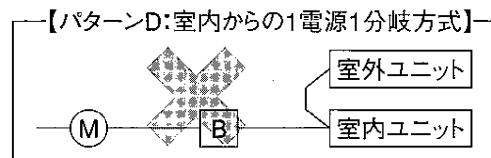
- 既設のユニット電源配線を利用する場合、既設の電源配線パターンが下記【パターンD】のように室内電源を室外に渡している場合は利用できません。新規配線工事を行ってください。
- 利用可能な既設電源配線パターンの場合は、配線にキズ等がなく、導線と大地間を500Vメガーで測って100MΩ以上あるか確認してください。絶縁劣化があり、100MΩ以上ない場合は新規配線工事を行ってください。

利用可能な既設電源配線パターン(例)



Ⓜは幹線の保護器、ⓑは手元の保護器を示す。

利用不可能な既設電源配線パターン



● 既設配線を利用する場合の電気配線

1) 内外別受電方式

● 室内・室外をそれぞれ別の電源で配線する場合、室外制御基板上ディップスイッチ (SW7-2) の設定、また室内ユニット電気品箱内の配線変更 (コネクタの付け換え) および室内ユニットがヒータレス機種の場合、別売配線リプレースキットが必要です。

使用する別売配線リプレースキットの型名は、室内ユニットによって異なります。室内ユニットの「据付工事説明書」にしたがって取付けてください。

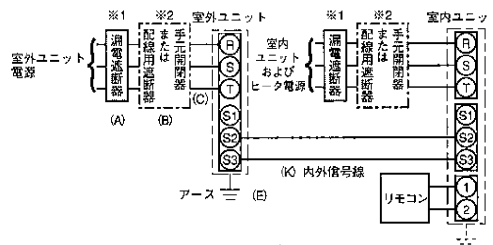
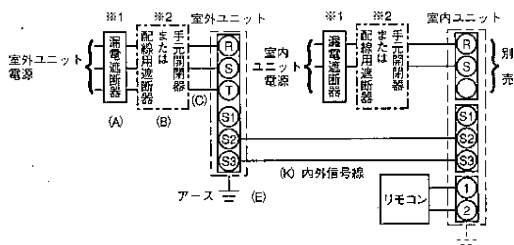
	組合せ室内ユニット			
	ヒータレス機種	ヒータ付き(三相・单相)		
別売配線リプレースキット	必要	不要		
室内ユニット電気品箱内のコネクタ付け換え	必要	必要		
室外制御基板ディップスイッチ (SW7-2) の設定	<SW7> ON <table border="1" style="display: inline-table; vertical-align: middle;"> <tr> <td>1</td> <td>2</td> </tr> </table>		1	2
1	2			
室内ユニットの据付説明書に同封されたラベルBの貼り付け	必要 (室内ユニットおよび室外ユニットそれぞれの配線図の近傍に貼り付けてください。)			

- 室内ユニット電源の漏電遮断器・手元開閉器の定格電流は、接続する室内ユニットごとに仕様が異なります。接続する室内ユニットの「据付工事説明書」にしたがい取付けてください。
- 複数台の室内ユニットを設置した場合は必ず同一電源 (同一ブレーカー) としてください。個別の電源とした場合、通電されていない室内ユニットからの水タレや、故障の原因となります。
- 内外信号線 (S2・S3) は極性があります。必ず端子番号どおりに接続してください。
- 室内ユニットの据付説明書に同封されたラベルBを、室内ユニットおよび室外ユニットそれぞれの配線図の近傍に貼り付けてください。

1:1システム

①ヒータレス機種 (別売配線リプレースキットが必要です)

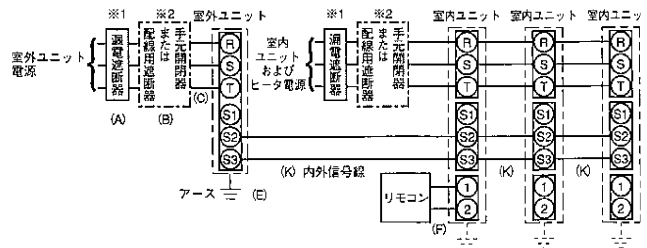
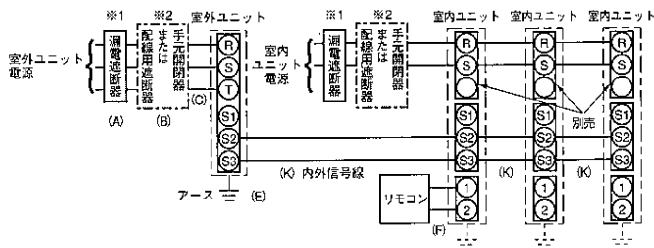
②单相または三相ヒータ付き機種 (図は三相ヒータの場合)



同時ツイン・トリプルシステム

①ヒータレス機種 (別売配線リプレースキットが必要です)

②单相または三相ヒータ付き機種 (図は三相ヒータの場合)



- ※1 インバーター回路用遮断器 (三菱電機製NV-Cシリーズまたは、その同等品) を選定してください。
- ※2 漏電遮断器が地絡保護専用の場合には、漏電遮断器と直列に手元開閉器 (開閉器+10種ヒューズ) または、配線用遮断器が必要となります。
- ※3 内外別受電方式の場合、内外信号線 (K) は下表となります。
- ※4 内外信号線 (K) のS1端子には絶対に配線しないでください。
- ※5 配線の未使用線の末端は、必ず絶縁処理を施してください。

記号	(K)
機種	内外信号線 太さ
全機種共通	0.3mm~のケーブル

お願い

電源 (ブレーカー) は必ず室外ユニットから先にONしてください。
その後、室内ユニットの電源 (ブレーカー) をONしてください。

● 既設配線を利用する場合の電気配線

2) 室外ユニットより、室内ユニットに電源を供給する方式

● 室外ユニットより、室内ユニットに電源を供給する場合、室外制御基板上ディップスイッチ (SW7-2) の設定また、室内ユニット電気品箱内の配線変更 (コネクタの付け換え) および室内ユニットがヒータレス機種の場合、別売配線リプレースキットが必要です。

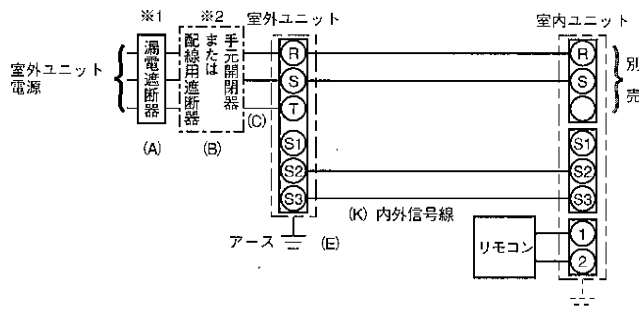
使用する別売配線リプレースキットの型名は、室内ユニットによって異なります。室内ユニットの「据付工事説明書」にしたがって取付けてください。

	組合せ室内ユニット					
	ヒータレス機種	ヒータ付き(三相・単相)				
別売配線リプレースキット	必要	不要				
室内ユニット電気品箱内のコネクタ付け換え	必要	必要				
室外制御基板ディップスイッチ (SW7-2) の設定	<SW7> ON <table border="1" style="display: inline-table; vertical-align: middle;"> <tr> <td>2</td> <td></td> </tr> <tr> <td>1</td> <td></td> </tr> </table>		2		1	
2						
1						
室内ユニットの据付説明書に同封されたラベルCの貼り付け	必要 (室内ユニットおよび室外ユニットそれぞれの配線図の近傍に貼り付けてください。)					

- 室内ユニット電源の漏電遮断器・手元開閉器の定格電流は、接続する室内ユニットごとに仕様異なります。接続する室内ユニットの「据付工事説明書」にしたがい取付けてください。
- 複数台の室内ユニットを設置した場合は必ず同一電源 (同一ブレーカー) としてください。個別の電源とした場合、通電されていない室内ユニットからの水タレや、故障の原因となります。
- 内外信号線 (S2・S3) は極性があります。必ず端子番号どおりに接続してください。
- 室内ユニットの据付説明書に同封されたラベルCを、室内ユニットおよび室外ユニットそれぞれの配線図の近傍に貼り付けてください。

1:1システム

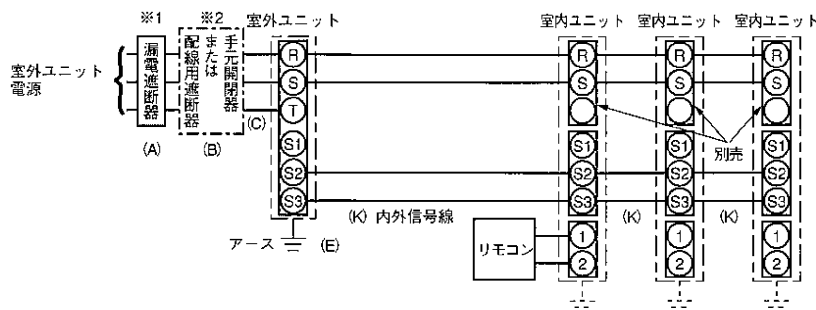
● ヒータレス機種 (別売配線リプレースキットが必要です)



同時ツイン・トリプルシステム

● ヒータレス機種 (別売配線リプレースキットが必要です)

● 内線規程「1305-1不平衡負荷の制限」より、不平衡率30%以内に入らない場合は、本配線パターンとすることはできません。



※1 インバーター回路用遮断器 (三菱電機製NV-Cシリーズまたは、その同等品) を選定してください。

※2 漏電遮断器が地絡保護専用の場合には、漏電遮断器と直列に手元開閉器 (開閉器+B種ヒューズ) または、配線用遮断器が必要となります。

※3 室外ユニット電源を室内ユニットに配線する場合、内外信号線 (K) は下表となります。

※4 内外信号線 (K) のS1端子には絶対に配線しないでください。

※5 配線の未使用線の末端は、必ず絶縁処理を施してください。

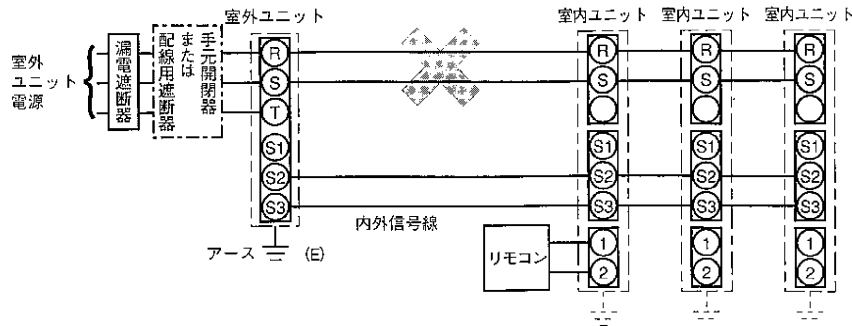
記号	(K)
機種	内外信号線 太さ
全機種共通	0.3mm ² ~のケーブル

● 既設配線を利用する場合の電気配線

3) やってはいけない配線

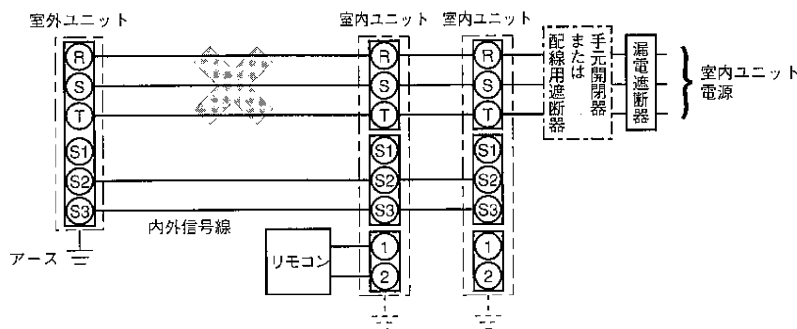
三相室外ユニットより室内ユニットに単相ヒータ電源を供給

● 内線規程「1305-1不平衡負荷の制限」より、三相電源のうち単相電源をヒータ用とすることはできません。



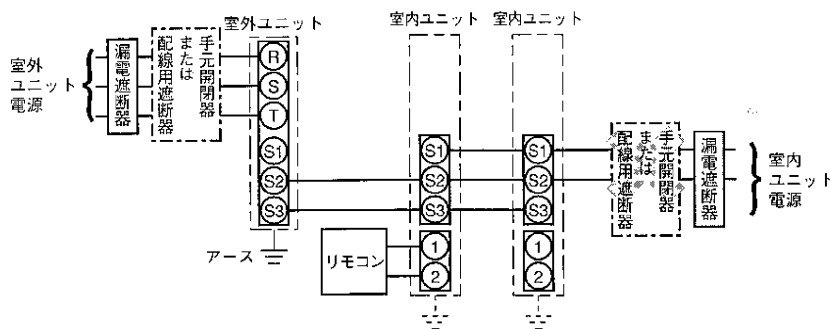
室外ユニットの電源を室内ユニットから配線

● 室外ユニットの電源を室内ユニットから配線することはできません。



室内ユニットの電源をS1およびS2に接続

● 室内ユニット電源をS1およびS2に接続することはできません。



9. 特殊機能

1) 冷媒回収 (ポンプダウン)

● 室内ユニットまたは室外ユニットの移設更新等で冷媒を回収する場合は、つぎのように操作してください。

①電源 (ブレーカー) を入れます。

※この際、リモコンに「集中管理中」が表示されていないことをご確認ください。

「集中管理中」が表示されたままポンプダウンを行うと正常に終了しません。

②液側ストップバルブを閉めてから、室外制御基板上のポンプダウンスイッチSW1-1をONします。圧縮機と送風機 (室内、室外) が運転 (冷媒回収運転) を始めます。(室外制御基板上のLED1: 点灯、LED2: 点灯)

※必ずユニット停止中にポンプダウンスイッチSW1-1をONしてください。

また、ユニット停止中であっても圧縮機が停止してから約3分以内はポンプダウンスイッチSW1-1をONしても冷媒回収運転は行なわれません。その場合は圧縮機停止から約3分ほど待って再度ポンプダウンスイッチSW1-1をONしてください。

③2分～3分程度、冷媒回収運転した後、自動的にユニットが停止します (LED1: 消灯、LED2: 点灯) ので、速やかにガス側ストップバルブを閉止してください。この時LED1: 点灯、LED2: 消灯にて停止した場合は一度液側ストップバルブを全開にし、3分以上経過してから、再度②より行ってください。

※冷媒回収運転が正常に終了した場合 (LED1: 消灯、LED2: 点灯)、ユニットは電源を切るまで停止状態を保持します。

④室外制御基板上のポンプダウンスイッチSW1-1をOFFしてください。

⑤電源 (ブレーカー) を切ります。