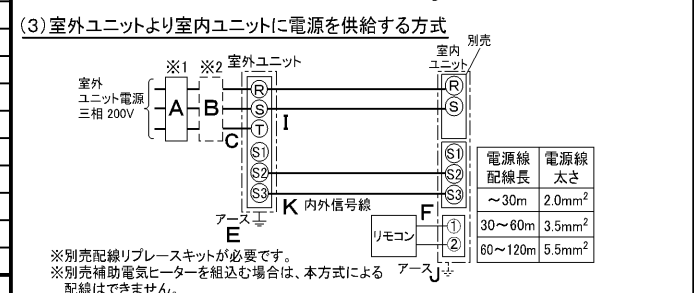
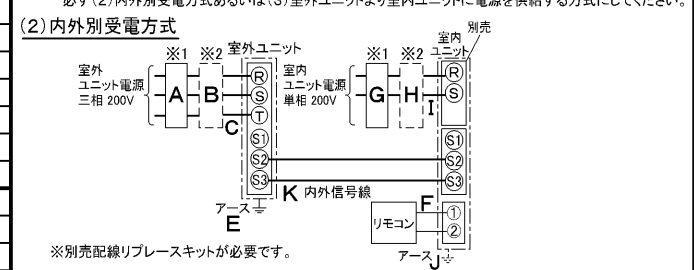
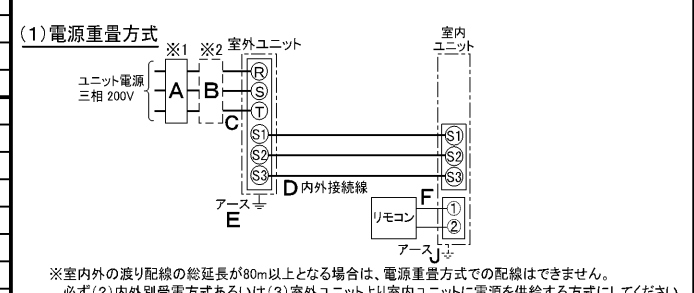


仕 様 表				
電 源	電 源 ・ 三 相 200V			
電 源 周 波 数	Hz	60Hz		
冷 房	定 格	定 格 冷 房 能 力	kW	25.0(11.2~28.0)
		定 格 消 費 電 力	kW	9.45
		冷 房 エ ネ ル ギ ー 消 費 効 率 (COP)	—	2.65
		運 転 電 流	A	30.3
	力	%	90	
	定 格 冷 房 時 の 顕 熱 比	—	0.74	
	中 間	中 間 冷 房 能 力	kW	11.30
中 間 冷 房 消 費 電 力		kW	3.78	
中 間 冷 房 エ ネ ル ギ ー 消 費 効 率		—	2.99	
冷 房 期 間 エ ネ ル ギ ー 消 費 効 率 (CSPF)	—	3.7		
暖 房	定 格	定 格 暖 房 能 力	kW	28.0(12.5~31.5)<33.2(17.7~36.7)>
		定 格 消 費 電 力	kW	8.02<13.22>
		暖 房 エ ネ ル ギ ー 消 費 効 率 (COP)	—	3.49<2.51>
		運 転 電 流	A	25.7<40.6>
		力	%	90<94>
	中 間	中 間 暖 房 能 力	kW	12.60<15.20>
		中 間 暖 房 消 費 電 力	kW	3.54<6.14>
		中 間 暖 房 エ ネ ル ギ ー 消 費 効 率	—	3.56<2.48>
	低 温	暖 房 低 温 能 力	kW	25.0<30.2>
		暖 房 低 温 消 費 電 力	kW	11.56<16.76>
暖 房 期 間 エ ネ ル ギ ー 消 費 効 率 (HSPF)	—	3.4<2.4>		
冷 暖 平 均 エ ネ ル ギ ー 消 費 効 率 (GOP)	—	3.07<2.58>		
通 年 エ ネ ル ギ ー 消 費 効 率 (APF)	—	3.5<2.8>		
最 大 運 転 電 流	A	41.2<56.2>		
室 内 ユ ニ ッ ト	室 内 形 名			MPC-RP280CA2
	外 形 寸 法 <H × W × D>			mm 320 × 2100 × 800
	外 装 色 <マ ン セ ル >			— アイボリー<5Y 8/1>
	補 助 電 気 ヒ ー タ ー			kW 5.2(別売)
	エ ア フ ィ ル タ ー			PPハニカム(抗菌仕様)
	送 風 機 (形 式 × 出 力 × 個 数)			— シロッコファン × 0.160, 0.190kW × 1
	風 量			m ³ /min 弱60—強70
	機 外 静 圧			Pa 0
	風 向 調 節	上下方向 オートペーン機能により切替可能		
		左右方向 —		
運 転 音	音	dB	弱52—強55	
製 品 質 量	kg	90		
ド レ ン パ ン			鋼板	
ド レ ン 配 管 サ イ ズ			— VP-20	
室 外 ユ ニ ッ ト	室 外 形 名			MPUZ-WRP280HA5(-BS(G))
	外 形 寸 法 <H × W × D>			mm 1800 × 900 × 750
	外 装 色 <マ ン セ ル >			— アイボリー<3Y 7.8/1.1>
	圧 縮 機	1 日 の 冷 凍 能 力		法定トン 0.890~3.500
		形 式 × 出 力 × 個 数		— 全密閉 × 5.5kW × 1
	保 護 装 置		吐出温度検知、過電流検知回路	
	設 計 圧 力 (高 圧 部 / 低 圧 部)		MPa 3.6 / 2.3	
	I P コ ー ド		— IPX4	
	送 風 機 (形 式 × 出 力 × 個 数)		— プロペラファン × 0.635kW × 1	
	風 量		m ³ /min 150	
送 風 機 用 保 護 装 置		— 温度開閉器		
運 転 音 (冷 房 / 暖 房)		dB 57 / 58		
製 品 質 量		kg 198		
共 通 事 項	冷 媒	媒 R410A × 10.5		
	冷 媒 配 管 長	m 30(追加チャージ時120)		
	高 低 差	m 40		
	室 内 側 冷 媒 配 管 径 (液 / ガス)	mm φ 12.7 / φ 25.4		
室 外 側 冷 媒 配 管 径 (液 / ガス)	mm φ 12.7 / φ 25.4			
温 度 設 定 (リ モ コ ン) 冷 房 ・ ド ラ イ 19 ~ 30 ° C / 暖 房 17 ~ 28 ° C				
使 用 温 度 範 囲	冷 房	室 内	乾 球 温 度 19 ~ 32 ° C / 湿 球 温 度 15 ~ 23 ° C	
		室 外	乾 球 温 度 -5 ~ 43 ° C / —	
	暖 房	室 内	乾 球 温 度 17 ~ 28 ° C / —	
室 外		乾 球 温 度 -20 ~ 21 ° C / 湿 球 温 度 -20 ~ 15 ° C		
セ ッ ト 別 売 形 名	リモコン PAR-24MA			

機 外 配 線 要 領					
機 外 配 線	ユ ニ ッ ト 電 源 (室 外 側)	漏 電 遮 断 器	定 格 電 流	A 50	
			定 格 感 度 電 流	A mA 100	
			動 作 時 間	— 0.1S以 内	
		手 元 開 閉 器	開 閉 器 容 量	A 60	
			B 種 ヒ ュ ー ズ	A 50	
		配 線 用 遮 断 器 定 格 電 流	A 50		
		ユ ニ ッ ト 電 源 線 太 さ	C	mm ² 14.0	
		内 外 接 続 線 太 さ	50m 以 下	D	mm φ 2.0
			80m 以 下	D	mm φ 2.6
		ア ー ス 線 太 さ	E	mm φ 2.0	
機 外 配 線	室 内 ユ ニ ッ ト お よ び ヒ ー タ ー 電 源 (*別 売 ヒ ー タ ー 組 込 時) / 室 内 ユ ニ ッ ト 電 源 (*内 外 別 受 電 接 続 時)	電 源	三 相 ・ 200V / 単 相 ・ 200V		
		漏 電 遮 断 器	定 格 電 流	A 30 / 15	
			定 格 感 度 電 流	G	mA 30
			動 作 時 間	—	0.1S以 内
		手 元 開 閉 器	開 閉 器 容 量	A 30 / 15	
			B 種 ヒ ュ ー ズ	H	A 30 / 15
		配 線 用 遮 断 器 定 格 電 流	A 30 / 15		
		電 源 線 太 さ	I	mm ² 5.5 / 2.0	
		内 外 接 続 線 太 さ	K	— 0.3mm ² 以 上	
		ア ー ス 線 太 さ	J	mm φ 1.6	
リ モ コ ン 線	F	mm ² 0.3 ~ 1.25			

電 気 配 線 図



(2)または(3)の場合、S1-S1間の渡り配線は絶対に行わないでください。

- ※1. 電源には必ず漏電遮断器を取付けてください。
漏電遮断器は、インバーター回路用遮断器(三菱電機製NV-Cシリーズまたは、その同等品)を選定してください。
- ※2. 漏電遮断器が地絡保護専用の場合には、漏電遮断器と直列に手元開閉器(開閉器+B種ヒューズ)または、配線用遮断器が必要となります。
・電線太さは、20mまでの電圧降下を見込んで選定してありますので、20mを超える場合は、電圧降下を考慮して「内線規程」等にに従い、お選びください。
・電力会社の地区により規制を受ける場合がありますので、事前に所轄の電力会社にお問い合わせください。

注意事項

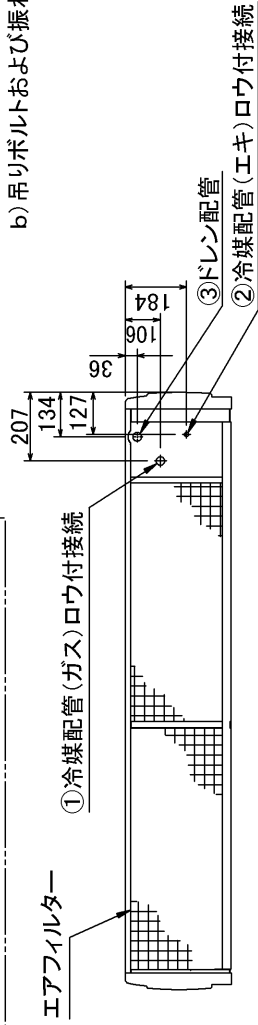
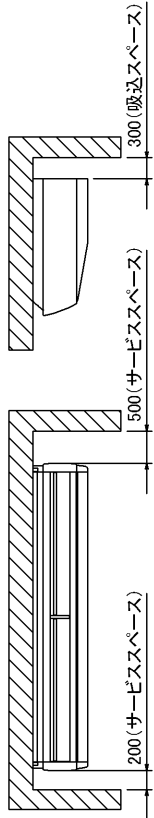
- 冷房・暖房能力および電気特性はJIS B8616:2006およびJRA4048:2006に準拠した値です。
延長配管7.5m(相当長)、高低差0m
- 冷房・暖房能力の()内は、能力変化の値を示します。
暖房能力・低温暖房・電気特性<>は、補助ヒーター作動時の値です。
- 運転音は、JIS規格に準じて、反響の少ない無響室で測定した数値(Aスケール)です。
実際に据付た状態で測定すると、周囲の騒音や反響などの影響を受け、表示数値より、大きくなるのが普通です。

三菱電機株式会社
空冷ヒートポンプ式パッケージエアコン仕様書
グリーン購入法適合

天吊形

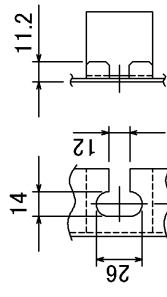
形 名	MPCZ-WRP280CK			<耐塩害仕様>は、室外ユニット形名末尾 -BS <耐重塩害仕様>は、室外ユニット形名末尾 -BSG	
作 成 日	2006-09-04	図 番	MPCZWRP280CK-6	副 番	記 号

室内ユニット周囲必要空間

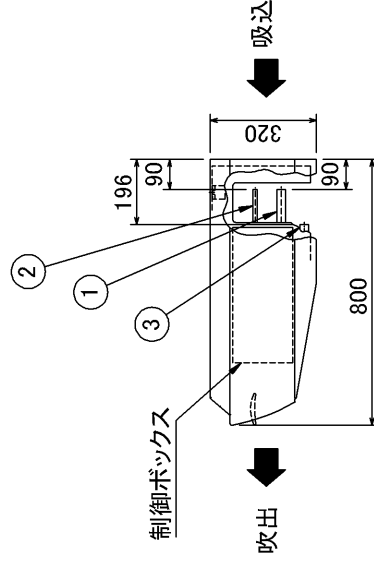
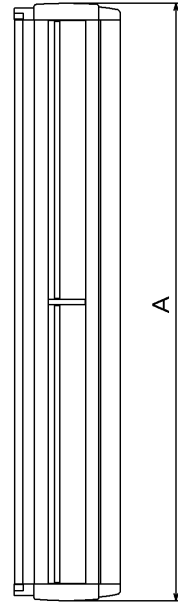
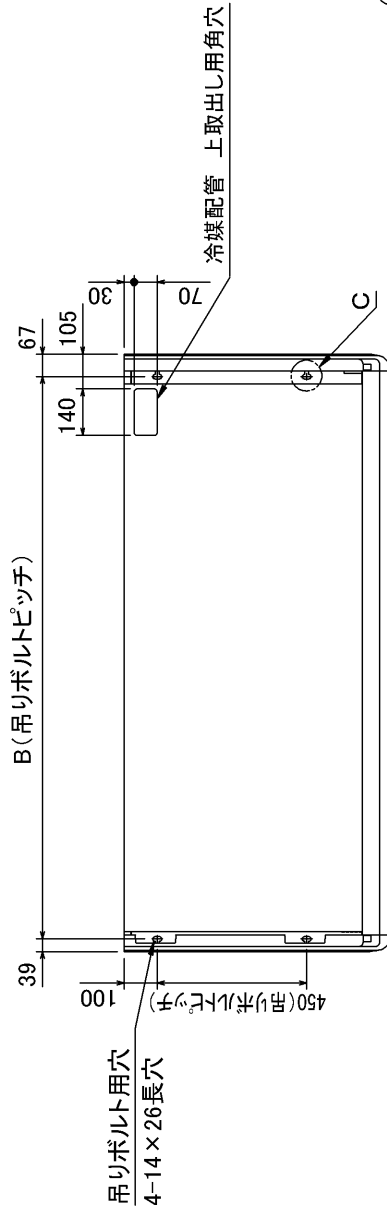


注. 吊りボルトが長くなり本体が振れる可能性がある場合は下記にご注意ください。

- a) 吊りボルトは耐震など必要に応じ、振れ止め用耐震支持部材にて補強を行ってください。
- b) 吊りボルトおよび振れ止め用耐震支持部材はM10を使用してください。(現地手配)



C(吊りボルト用穴詳細図)

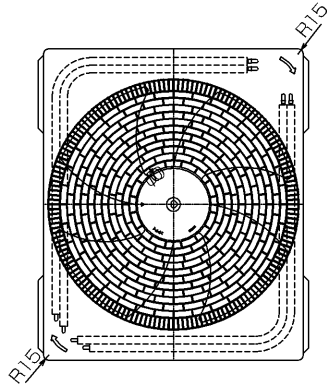
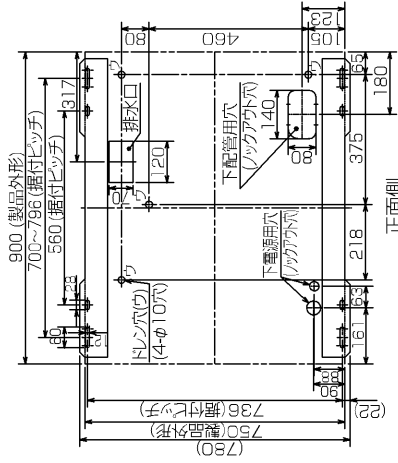


W660109

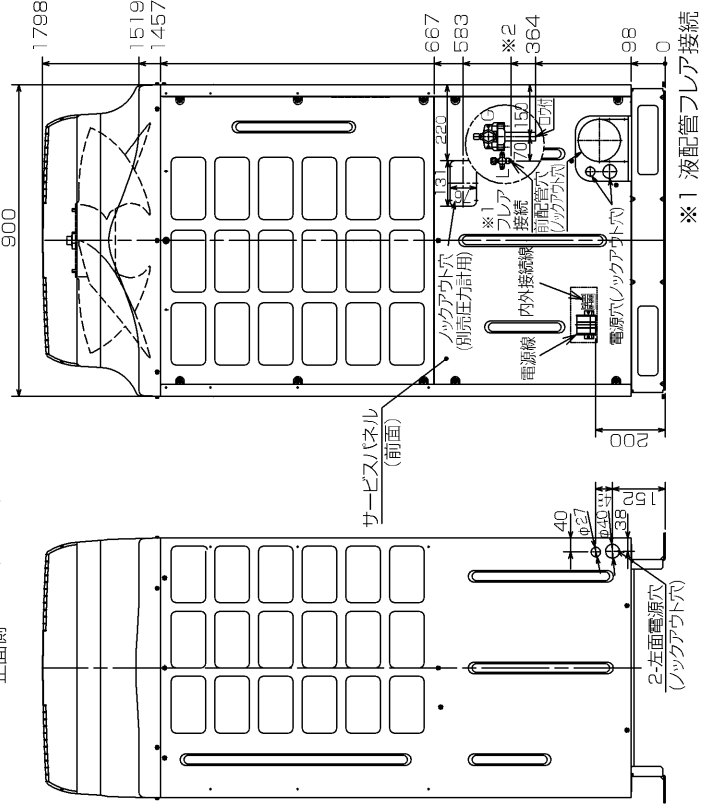
機種	①ガス配管サイズ	②エキ配管サイズ	③ドレン配管	A	B
MPC-RP224BA(CA)2	φ25.4	φ9.52	ドレン配管接続口	1800	1694
MPE-RP280BA(CA)2	φ25.4	φ12.7	(ジョイントソケットVP-20<付属>)	2100	1994

単位	スケール	作成日	形名	図番	副番	記号
mm	NTS	2005-9-9	MPC-RP224-280BA2 MPC-RP224-280CA2	パツケー-ジエアコン室内ユニット外形図(天吊形)	7GPF62	A
			三菱電機株式会社			

据付ボルト及びドレン穴位置詳細



正面側



左側面図

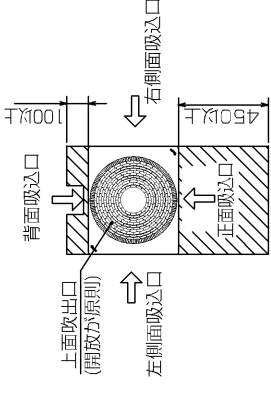
正面図 280形:1/2F...※2419

(単位 mm)

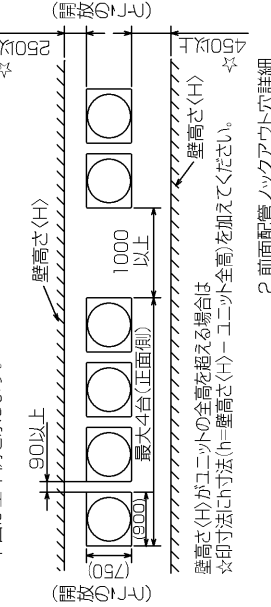
1. 設置スペース (周囲必要空間)

下図は基本例を示します。詳細につきましては、工事マニュアル等の技術資料を参照願います。

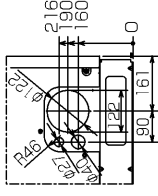
(1) 単独設置の場合 (必要空間の基本)
背面側は吸込空気の高さを100mm以上必要ですが、背面からのサービス等を考慮した場合、正面同様450mm程度空けておいた方が便利です。



(2) 集中設置・連続設置の場合 (基本例)
多数のユニットを設置する場合は、人の通路、風の流通を考慮して各ユニット間に必要スペースをとって下さい。下図は基本例を示します。



2. 前面配管ノックアウト穴詳細

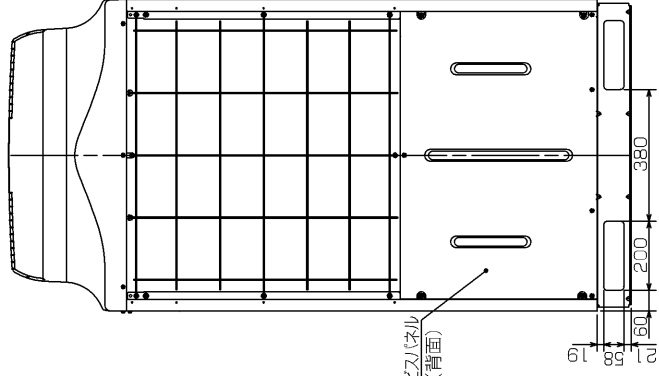


3. 基礎ボルト

M10の基礎ボルトでユニットの据付足を4ヶ所強固に固定してください。(基礎ボルト、座金、ナットは現地手配です)



4. 配管配線取入れ方向
配管、配線接続は、図示されているノックアウト穴より取入れ願います。



背面図

右側面図

単位	スケール	作成日	形名	MPUZ-WRP280HA5(-BS(G))
mm	NTS	2007-5-31	パッケージエアコン室外ユニット外形図	
三菱電機株式会社		図番	GA-MPUZ-WRP280HA5	副番
		記号		

RG01N967

MPUZ-WRP280HA5 形

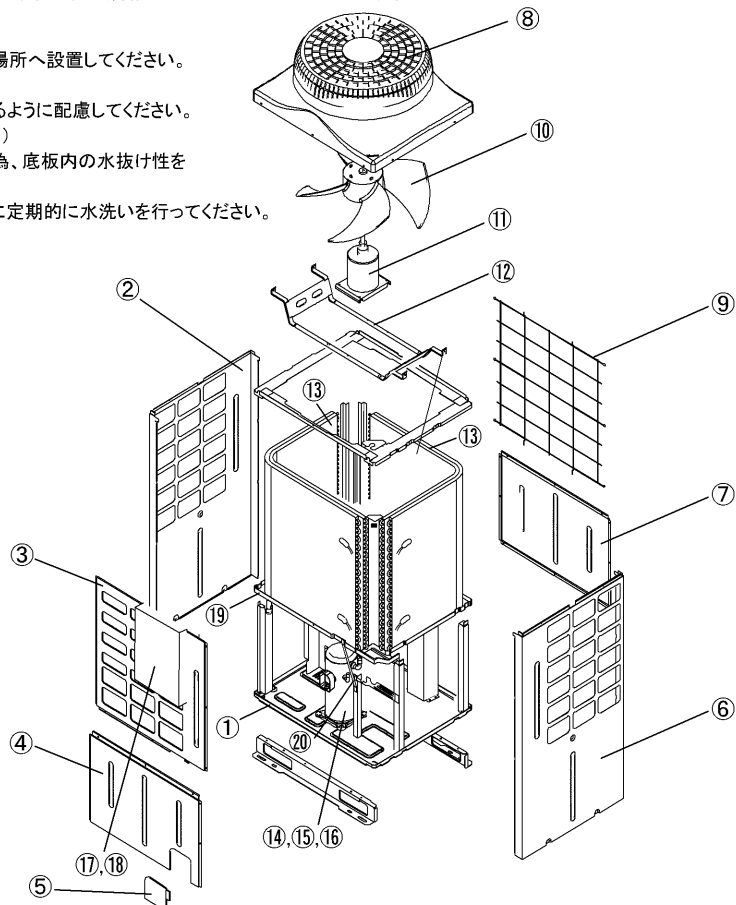
室外ユニット耐(重)塩害仕様 仕様書

図示番号	区分名	部品名	素材仕様	標準仕様	耐塩害	耐重塩害	表面処理仕様
①	外装パネル	本体ベース	アルミ亜鉛マグネシウムメッキ鋼板	○			—
		パネル	合金化亜鉛メッキ鋼板	○	○	○	アクリル樹脂塗装/内外面1回塗装
②,③,④ ⑤,⑥,⑦		ファンガード	ポリプロピレン樹脂成形品	○	○	○	—
				○	○	○	アクリル樹脂塗装/内面2回,外面1回塗装
⑧		リヤガード	SWM鉄線	○	○	○	—
				○	○	○	ポリエチレン樹脂コーティング
⑩	送風機	ブロペラファン	AS樹脂ガラス繊維強化成形品	○	○	○	—
⑪		モータ フレーム部	溶融亜鉛メッキ鋼板	○	○	○	—
		シャフト部	S35C	○	○	○	ラッカー塗料
⑫		モータサポート	炭素鋼鋼管(STKM11A)	○	○	○	カチオン電着塗装
⑬	熱交換器	フィン	プレコートアルミ板	○			—
					○	○	防蝕・親水性処理フィン(ビニル系又はアクリル系樹脂塗装)
		側板	溶融亜鉛メッキ鋼板	○	○	○	クロムフリー被膜処理
		配管	リン脱酸鋼管(C1220T)	○	○	○	—
		配管溶接部	ロー材:リン銅ロー	○	○	○	—
⑭	圧縮機	圧縮機	熱間圧延鋼板	○	○	○	アルキド樹脂塗装
⑮	冷媒配管	配管	リン脱酸鋼管(C1220T)	○	○	○	—
配管溶接部		ロー材:リン銅ロー	○	○	○	—	
⑰	電気品箱	プリント基板	ガラスコンポジット CEM-3	○	○	○	防湿剤塗布(マイコン足部周辺)
⑱	その他	電気品箱	溶融亜鉛メッキ鋼板	○	○	○	クロムフリー被膜処理
セパレータ(ドレンパン)		アルミ亜鉛マグネシウムメッキ鋼板	○	○	○	クロムフリー被膜処理	
⑳		配管支持板	溶融亜鉛メッキ鋼板	○			—
				○	○	○	アクリル樹脂塗装/内外面2回,外面1回塗装
—		ネジ(外装)	SWCH18(鉄)	○			—
			SUS410(ステンレス)		○	○	—
—		ラベル			○	○	JRA耐塩害仕様
						○	○
—	その他板金部品		溶融亜鉛メッキ鋼板	○			—
				○	○	○	端面部にエポキシ樹脂塗装

「耐塩害仕様・耐重塩害仕様室外ユニット」は、日本冷凍空調工業会規格JRA9002に基づいています。

ご注意

- 海水飛沫及び潮風に直接さらされることを極力回避するような場所へ設置してください。(設置場所の条件により、ユニットの寿命が異なります。)
- 外装パネルに付着した海塩粒子が雨水によって十分洗浄されるように配慮してください。(日除けなどを取り付けたら雨水による洗浄ができなくなります。)
- 室外機底板内への水の滞留は、著しい腐食作用を促進させる為、底板内の水抜け性を損なわないように、傾きなどを注意してください。
- 沿岸地帯へ設置された場合は、付着した塩分等を除去する為に定期的に水洗いを行ってください。
- 据付時、メンテナンス時等に付いた傷は、補修してください。
- 機器の状態を定期的に点検してください。
- 基礎部分の排水性を確保してください。



三菱電機 **ビル** 空調管理システム仕様書

■仕様表

項目	内容	
外形寸法(HXWXD)	120X130X19mm	
質量	0.2kg	
電源	DC12V 室内ユニットより伝送線を介して受電	
使用環境条件	温度	0~40℃
	湿度	30~90%RH (結露なきこと)
材質	PS	
外観色	ビュアホワイト (マンセル6, 4Y8.9/0, 4)	
梱付方法	JISC8340の2層用のスイッチボックス(現地手配)へ取り付け。または、壁に直付け。 MAリモコン線は、気密性2線用MAリモコン専用端子に接続。 別売品 リモコンケーブル(PAG-YT81HC(10m) (PAG-YT82HC(20m))	

■接続機種

制御対象ユニット	
フリープラン用室内ユニット	Mr.Slim室内ユニット(A制御)
フリープラン用ロスナイ*1	

*1 室内ユニットを介して接続(直接接続不可)

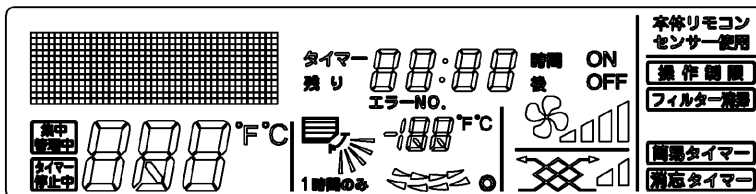
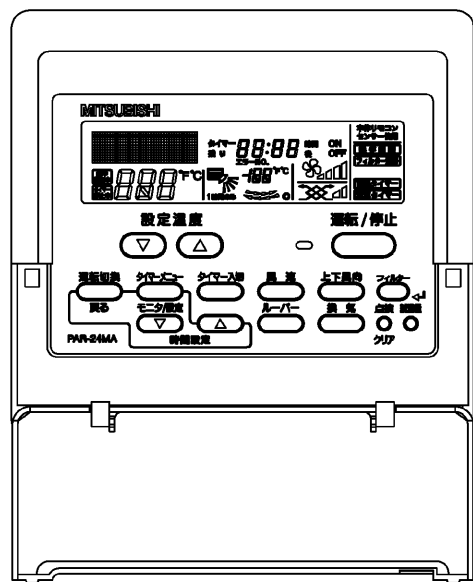
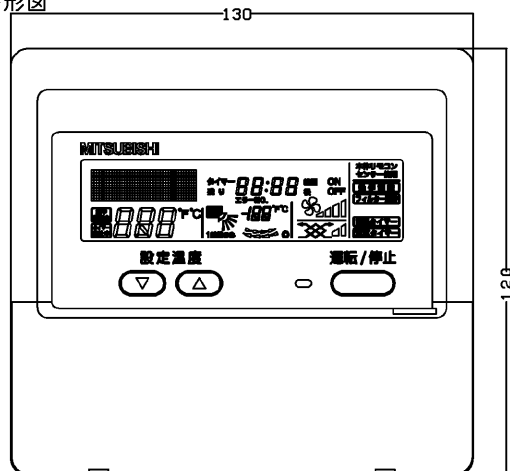
■機能表

○:グループ別操作 X:対応不可

項目	設定	表示	内容
運転/停止	○	○	運転/停止の切換が可能
運転モード切換	○	○	冷房/ドライ/自動/送風/暖房の切換が可能
室温設定	○	○	下記の範囲で温度設定できます。(空調機により温度範囲が異なります。下記は標準範囲の場合です。) 冷房・ドライ:19~30℃ / 暖房:17~28℃ / 自動:19~28℃
風速設定	○	○	風速の切替えができます。*ユニットにより選択可能な風量は異なります。
風向設定	○	○	風向の切替えができます。*ユニットにより選択可能な風向は異なります。
ルーバー設定	○	○	ルーバーの運転/停止切換が可能
手元操作への禁止/許可	X	○	上位コントローラの設定により、運転/停止、運転モード、設定温度、フィルターサインリセット操作が禁止されます。 *禁止中は【集中管理中】が点灯します。
運転モードの切換制限	X	○	上位コントローラからの設定により、下記モードへの操作が禁止されます。 冷房禁止時:冷房・ドライ・自動 / 暖房禁止時:暖房・自動 冷暖禁止時:冷房・ドライ・暖房・自動

項目	設定	表示	内容
室温表示	-	○	空調機の運転時のみ、室内ユニットの暖込み温度を表示します。
異常表示	-	○	現在発生している異常内容を、アドレスとともに表示します また、異常発生時に連絡先の電話番号を表示させることも可能です。 *異常内容によりアドレス表示しない場合もあります。
タイマー運転	○	○	簡易タイマー/消し忘れタイマーの何れかを使用可能です。 ・簡易タイマー:ON/OFFを1回行うタイマー(1時間単位で72時間まで、ONまたはOFFのみの設定も可能) ・消し忘れタイマー:運転後に一定時間経過すると停止するタイマー(運転時間を30分単位で4時間まで設定可能)
換気機器操作	○	○	フリープランユニット管理時 フリープラン用ロスナイの運転設定及び運転運転設定が可能 換気運転機器の停止/弱/強の切換可能 ミスタースリムユニット管理時(A制御) マイコンタイプロスナイの運転運転操作が可能 換気運転機器の弱/強の切換可能
言語切換機能	○	○	表示する言語(ドット表示部)を切換えることができます。
スームメンテナンス機能	○	○	メンテナンス設定画面への切換ができます。 メンテナンス情報を表示することができます。 *メンテナンス機能対応ユニットのみ可能です。
異常時の連絡先表示機能	○	○	異常発生時に連絡する電話番号を登録し、表示することができます。 *異常発生時には、登録されている電話番号を表示します。
温度設定範囲制限機能	○	○	初期設定により、室温設定の温度範囲を制限することができます。
操作制限機能	○	○	リモコンスイッチの操作ロックの設定/解除ができます。 ・全スイッチロック ・運転/停止スイッチ以外のスイッチロック
外部入力	X	X	外部入力はできません。
外部出力	X	X	外部出力はできません。
自動昇降パネル操作	○	○	自動昇降パネルの上昇/下降の操作ができます。 *自動昇降対応ユニットのみ可能です。
ベーン角度設定	○	○	吹き出し口の角度の固定操作ができます。 *ベーン角度固定対応ユニットのみ可能です。

外形図



第3角法 三菱電機ビル空調管理システム	名称	MAスームスリモコン
	形名	PAR-24MA
三菱電機株式会社	形名コード	7EY240