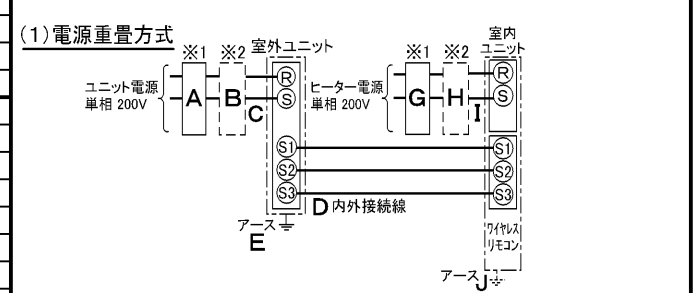


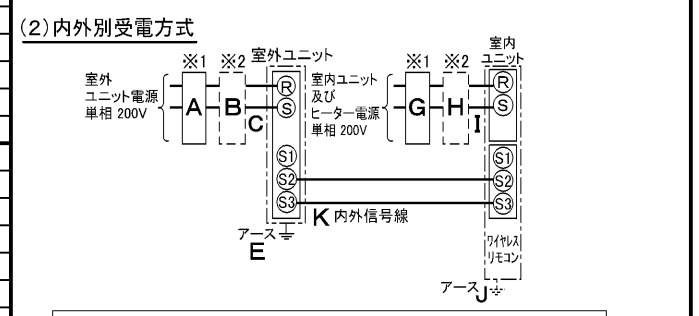
仕 様 表				機外配線要領								
電 源	電 源 ・ 単 相 200V			機外配線	ユ ニ ッ ト 電 源 ( 室 外 側 )	漏電遮断器	定 格 電 流	A	20			
電 源 周 波 数	Hz	50Hz				定 格 感 度 電 流	A	mA	30			
冷 房	定 格	定 格 冷 房 能 力	kW			4.5(1.8~5.0)		動 作 時 間	—	0.1S以内		
		定 格 消 費 電 力	kW			1.45		手 元 開 閉 器	開 閉 器 容 量	A	30	
		冷 房 エ ネ ル ギ ー 消 費 効 率 (COP)	—			3.10			B 種 ヒ ュ ー ズ	B	A	20
		運 転 電 流	A			8.1		配 線 用 遮 断 器 定 格 電 流	ユ ニ ッ ト 電 源 線 太 さ	C	mm <sup>2</sup>	3.5
		力 率	%			90			内 外 接 続 線 太 さ	50m 以 下	D	mm
定 格 冷 房 時 の 顕 熱 比	—	0.74				80m 以 下	—	—	mm	φ1.6		
暖 房	中 間	中 間 冷 房 能 力	kW			2.10		ア ー ス 線 太 さ	E	mm	φ1.6	
		中 間 冷 房 消 費 電 力	kW			0.54			電 源	単 相 ・ 200V		
		中 間 冷 房 エ ネ ル ギ ー 消 費 効 率	—			3.89			漏電遮断器	定 格 電 流	A	15
		冷 房 期 間 エ ネ ル ギ ー 消 費 効 率 (CSPF)	—			4.5			定 格 感 度 電 流	G	mA	30
			—			<5.8(2.8~6.9)>			動 作 時 間	—	—	0.1S以内
定 格	定 格	定 格 暖 房 能 力	kW			<2.22>		手 元 開 閉 器	開 閉 器 容 量	A	15	
		暖 房 エ ネ ル ギ ー 消 費 効 率 (COP)	—			<2.61>			B 種 ヒ ュ ー ズ	H	A	15
		運 転 電 流	A			<11.8>		配 線 用 遮 断 器 定 格 電 流	電 源 線 太 さ	I	mm <sup>2</sup>	2.0
		力 率	%			<94>			内 外 接 続 線 太 さ	K	—	0.3mm <sup>2</sup> 以上
		中 間	中 間 暖 房 能 力			kW	<2.70>		ア ー ス 線 太 さ	J	mm	φ1.6
中 間 暖 房 消 費 電 力	kW	<0.94>		リ モ コ ン 線	F	mm <sup>2</sup>	0.3~1.25					
中 間 暖 房 エ ネ ル ギ ー 消 費 効 率	—	<2.87>										
暖 房 低 温	暖 房 低 温 能 力	kW	<5.8>									
暖 房 低 温 消 費 電 力	kW	<2.62>										
暖 房 期 間 エ ネ ル ギ ー 消 費 効 率 (HSPF)	—	<2.7>										
冷 暖 平 均 エ ネ ル ギ ー 消 費 効 率 (GOP)	—	<2.86>										
通 年 エ ネ ル ギ ー 消 費 効 率 (APF)	—	<3.2>										
最 大 運 転 電 流	A	<15.3>										

室 内 ユ ニ ッ ト	室 内 形 名	MPK-RP50SGAH2			
	外 形 寸 法 <H × W × D>	mm	340 × 990 × 235		
	外 装 色 <マ ン セ ル >	—	ホワイ ト <0.70Y 8.59/0.97>		
	補 助 電 気 ヒ ー タ ー	kW	0.8		
	エ ア フ ィ ル タ ー	PPハニカム(抗 菌 仕 様)			
	送 風 機 (形 式 × 出 力 × 個 数)	—	ラ イ ン フ ロ ー フ ザ ン × 0.03kW × 1		
	風 量	m <sup>3</sup> /min	静 粛 8 - 弱 9.5 - 中 10.5 - 強 11.5		
	機 外 静 圧	Pa	0		
	風 向 調 節	上 下 方 向	10°、30°、50°(60°)、60°(70°)に 設 定 可 ( )内 は 送 風 ・ 暖 房 時 ・ ス イ ン グ		
		左 右 方 向	左 右 に 各 々 25° の 範 囲 で 手 動 に て 調 整 可		
運 転 音	音	dB	静 粛 31 - 弱 35 - 中 38 - 強 40		
製 品 質 量	kg	17			
ド レ ン パ ン	ABS樹 質				
ド レ ン 配 管 サ イ ズ	—	VP-20			
室 外 ユ ニ ッ ト	室 外 形 名	MPUZ-P50SHA5(-BS(G))			
	外 形 寸 法 <H × W × D>	mm	600 × 800(+69) × 300(+23)		
	外 装 色 <マ ン セ ル >	—	ア イ ボ リ ー <3Y 7.8/1.1>		
	圧 縮 機	1 日 の 冷 凍 能 力	法 定 ト ン	0.160 ~ 0.790	
		形 式 × 出 力 × 個 数	—	全 密 閉 × 1kW × 1	
	保 護 装 置	—	吐 出 温 度 検 知 ・ 過 電 流 検 知 回 路		
	設 計 圧 力 (高 圧 部 / 低 圧 部)	MPa	4.15 / 2.3		
	I P コ ー ド	—	IPX4		
	送 風 機 (形 式 × 出 力 × 個 数)	—	プ ロ ペ ラ フ ザ ン × 0.03kW × 1		
	風 量	m <sup>3</sup> /min	34		
送 風 機 用 保 護 装 置	—	過 熱 / 過 電 流 保 護			
運 転 音 (冷 房 / 暖 房)	dB	45 / 46			
製 品 質 量	kg	43			
共 通 事 項	冷 媒	kg	R410A × 1.7		
	冷 媒 配 管 長	m	20(追 加 チ ャ ー ジ 時 30)		
	高 低 差	m	30		
温 度 設 定 (リ モ コ ン)	室 内	乾 球 温 度	19 ~ 32°C / 湿 球 温 度 15 ~ 23°C		
	室 外	乾 球 温 度	-5 ~ 43°C / —		
使 用 温 度 範 圍	室 内	乾 球 温 度	17 ~ 28°C / —		
	室 外	乾 球 温 度	-11 ~ 21°C / 湿 球 温 度 -12 ~ 15°C		
セ ッ ト 別 売 形 名	リ モ コ ン	PAR-SL9MA			

### 電 気 配 線 図



(2) 内 外 別 受 電 方 式



- ※1. 電 源 に は 必 ず 漏 電 遮 断 器 を 取 付 け て くだ さい 。
- 漏 電 遮 断 器 は 、 イ ン バ ー タ ー 回 路 用 遮 断 器 (三 菱 電 機 製 NV-C シ リ ー ズ ま た は 、 そ の 同 等 品 ) を 選 定 し て くだ さい 。
- ※2. 漏 電 遮 断 器 が 地 絡 保 護 専 用 の 場 合 に は 、 漏 電 遮 断 器 と 直 列 に 手 元 開 閉 器 (開 閉 器 + B 種 ヒ ュ ー ズ) ま た は 、 配 線 用 遮 断 器 が 必 要 と な り ます 。
- 電 線 太 さ は 、 20m ま で の 電 圧 降 下 を 見 込 ん で 選 定 し て あ り ます の で 、 20m を 超 え る 場 合 は 、 電 圧 降 下 を 考 慮 し て 「 内 線 規 程 」 等 に 従 い 、 お 選 び くだ さい 。
  - 電 力 会 社 の 地 区 に よ り 規 制 を 受 け る 場 合 が あ り ます の で 、 事 前 に 所 轄 の 電 力 会 社 に お 問 い 合 せ くだ さい 。

注 意 事 項

- 冷 房 ・ 暖 房 能 力 お よ び 電 気 特 性 は JIS B8616:2006 お よ び JRA4048:2006 に 準 拠 し た 値 で す 。
- 冷 房 ・ 暖 房 能 力 の ( ) 内 は 、 能 力 変 化 の 値 を 示 し ます 。
- 運 転 音 は 、 JIS 規 格 に 準 じ て 、 反 響 の 少 な い 無 響 室 で 測 定 し た 数 値 (A ス ケ ー ル) で す 。

実 際 に 据 付 け た 状 態 で 測 定 す る と 、 周 圍 の 騒 音 や 反 響 な ど の 影 響 を 受 け 、 表 示 数 値 よ り 、 大 き く なる の が 普 通 で す 。

**三菱電機株式会社**  
空 冷 ヒ ー ト ポ ンプ 式 パ ー キ ー ジ エ ア コ ン 仕 様 書

壁 掛 形

形 名	MPKZ-P50SGLHK		<耐 塩 害 仕 様 > は 、 室 外 ユ ニ ッ ト 形 名 末 尾 -BS	
作 成 日	2007-03-13	図 番	MPKZP50SGLHK-5	副 番
			A	記 号





BK01B572

単位	スケール	作成日	形名	MPUZ-P50SHA5 (-BS(G))
mm	NTS	2007-8-2	パッケージエアコン室外ユニット外形図	
三菱電機株式会社			図番	GA-MPUZ-P50SHA5
			副番	A
			記号	

室外ユニット耐(重)塩害仕様 仕様書

図示番号	区分名	部品名	素材仕様	標準仕様	耐塩害	耐重塩害	表面処理仕様
①	外装パネル	本体ベース	アルミ亜鉛メッキ鋼板	○			—
					○	○	アクリル樹脂塗装/内外面1回塗装
②	パネル (上面・前面・後面など)	合金化亜鉛メッキ鋼板		○			アクリル樹脂塗装/内面2回,外面1回塗装
					○	○	ポリエステル系樹脂塗装(塗装鋼板)
③		グリル	ポリプロピレン樹脂成形品	○	○	○	—
④		コンデンサネット	ポリプロピレン樹脂成形品	○	○	○	—
⑤	送風機	ブロペラファン	ポリプロピレン樹脂成形品	○	○	○	—
⑥	モータ	フレーム部	モールド仕様 (不飽和ポリエステル樹脂)	○	○	○	—
		シャフト部	SC45C	○	○	○	防錆油塗布
⑦		モータサポート	溶融亜鉛メッキ鋼板	○			—
					○	○	板金端面にエポキシ樹脂塗装
⑧	熱交換器	フィン	アルミ板	○			—
					○	○	防蝕・親水性処理フィン(ビニル系又はアクリル系樹脂塗装)
⑨		側板	溶融亜鉛メッキ鋼板	○	○	○	クロムフリー被膜処理
⑩		配管	リン脱酸銅管(C1220T)	○	○	○	—
⑪		配管溶接部	ロー材:リン銅ロー	○	○	○	—
⑫	冷媒配管	圧縮機	熱間圧延銅板	○	○	○	アルキド樹脂塗装
⑬		配管	リン脱酸銅管(C1220T)	○	○	○	—
⑭		配管溶接部	ロー材:リン銅ロー	○	○	○	—
⑮	電気品箱	プリント基板	ガラスコンポジット CEM-3	○	○	○	防湿剤塗布(マイコン足部周辺)
⑯		電気品箱	溶融亜鉛メッキ鋼板	○	○	○	クロムフリー被膜処理
⑰	その他	セパレータ	溶融亜鉛メッキ鋼板	○			クロムフリー被膜処理
					○	○	端面部にエポキシ樹脂塗装
⑱		配管支持板	溶融亜鉛メッキ鋼板	○			クロムフリー被膜処理
					○	○	端面部にエポキシ樹脂塗装
⑲		ネジ(外装)	SWCH18A(鉄製)	○	○	○	亜鉛ニッケル合金メッキ
⑳		ラベル			○		JRA耐塩害仕様
						○	JRA耐重塩害仕様

「耐塩害仕様・耐重塩害仕様室外ユニット」は、日本冷凍空調工業会規格JRA9002に基づいています。

- ご注意 1.海水飛沫及び潮風に直接さらされることを極力回避するような場所へ設置してください。(設置場所の条件により、ユニットの寿命が異なります。)  
 2.外装パネルに付着した海塩粒子が雨水によって十分洗浄されるように配慮してください。  
 (日除けなどを取り付けると雨水による洗浄ができなくなります。)  
 3.室外機底板内への水の滞留は、著しい腐食作用を促進させる為、底板内の水抜け性を損なわないように、傾きなどを注意してください。  
 4.海岸地帯へ設置された場合は、付着した塩分等を除去する為に定期的に水洗いを行ってください。  
 5.据付時、メンテナンス時等に付いた傷は、補修してください。  
 6.機器の状態を定期的に点検してください。  
 7.基礎部分の排水性を確保してください。



耐(重)塩害仕様書

形名 MPU(Z)-P40(S)・45(S)・50(S)・56(S)・63(S)HA5形  
 MPUZ-WRP40(S)・45(S)・50(S)・56(S)・63(S)HA5形  
 MPUZ-WRP40(S)・45(S)・50(S)・56(S)・63(S)HA6形

作成日 2007-9-28

図番 MPUZP40HA5BS

副番 D

# 三菱電機パッケージエアコン用別売部品

ワイヤレスリモコン

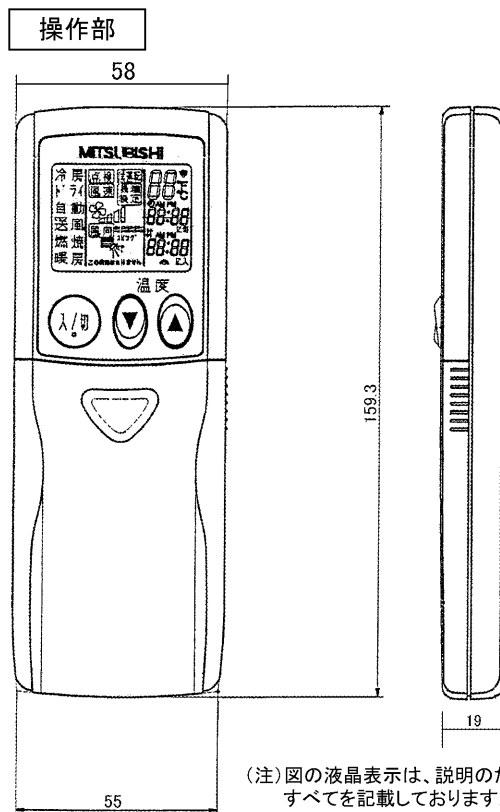
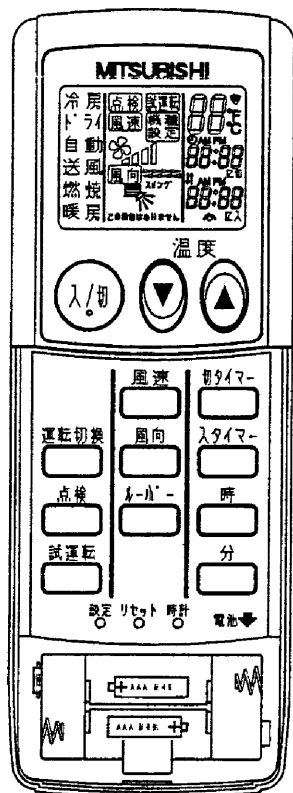
形名 PAR-SL9MA

## 1. 仕様

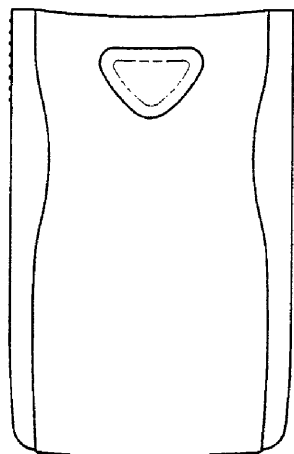
項目	内容
運転/停止	運転: 運転内容を液晶表示
運転モード	冷房/ドライ/送風/自動/暖房 切換・表示
室温調節	冷房/ドライ : 19~30°C/1°C単位で設定・表示
	暖房 : 17~28°C/1°C単位で設定・表示
	自動 : 19~28°C/1°C単位で設定・表示
風速調節	静粛/弱/中/強 4ノッチ切換・表示
風向調節	上下: ペーンの吹出角度固定4段階・スイング 計5段階切換・表示 左右: “この機能はありません” 表示
時刻表示	時/分表示 (現在時刻・開始時刻・終了時刻)

項目	内容
タイマー機能	10分単位で開始・終了時刻を各々設定・表示/1日
電源	DC3V(単4アルカリ電池 2本使用(付属))
使用環境条件	温度: 0~40°C 湿度: 30~90%RH(結露なきこと)
外形寸法	H159.3 × W58 × D19
外装	ホワイト(ABS樹脂)
据付方法	付属リモコンホルダーを壁面に直付け
付属品	単4アルカリ乾電池2本・リモコンホルダーと 取付用ネジ(4.1 × 16 2本)

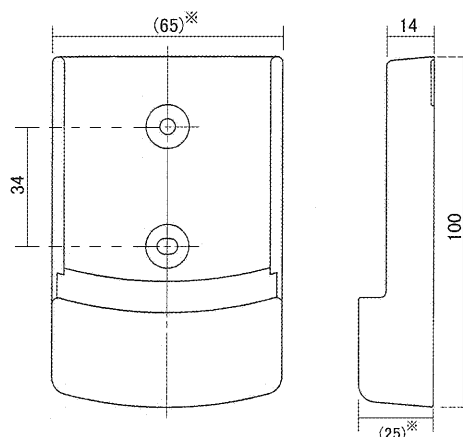
## 2. 外形図



(注) 図の液晶表示は、説明のためすべてを記載しておりますが、実際には該当部分のみ表示します。



リモコンホルダー ※ ( ) の寸法は実測値です。



三菱電機株式会社

パッケージエアコン用別売部品仕様書  
ワイヤレスリモコン

作成日	2004-10-15	図番	7EAA9M	副番		1/1
-----	------------	----	--------	----	--	-----