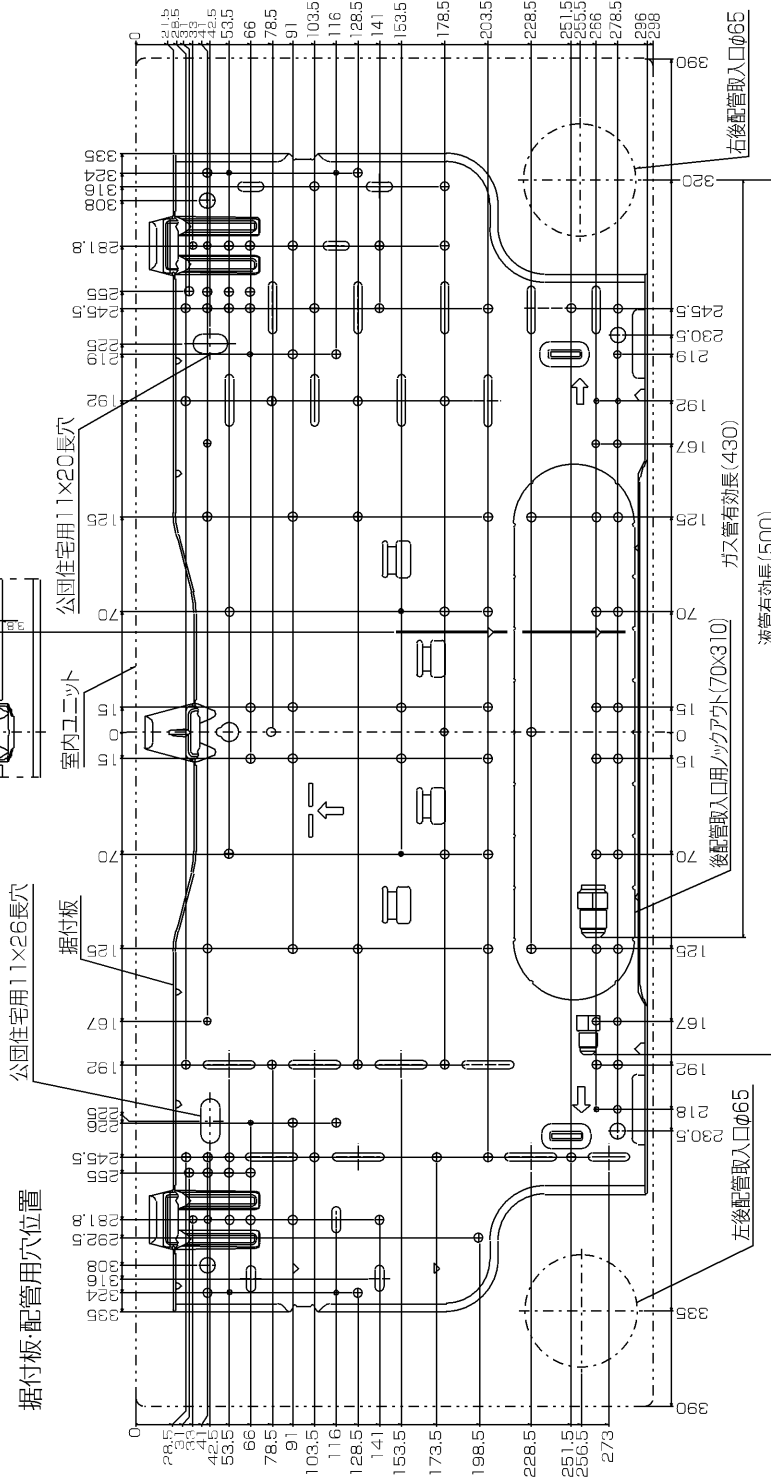
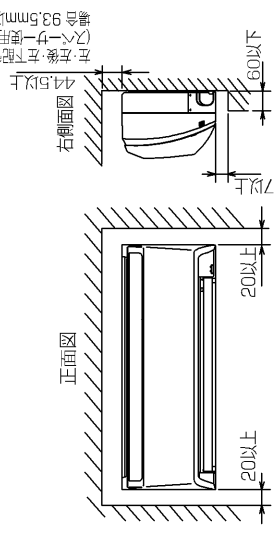


| 仕 様 表 | | | | 機外配線要領 | | | | | | | |
|--|----------------|---------------------|--|--|-----------------------|--------------|------------|--------|-----------------|------|------|
| 電 源 | | 電 源 ・ 単 相 200V | | 機外配線 | ユニット電源 (室外側) | 漏電遮断器 | 定格電流 | A | 20 | | |
| 電 源 周 波 数 | | Hz | 60Hz | | | 定格感度電流 | A | mA | 30 | | |
| 冷 房 | 定 格 | 定格冷房能力 | kW | | | 3.6(1.6~4.0) | 動作時間 | — | 0.1S以内 | | |
| | | 定格消費電力 | kW | | | 0.870 | 手元開閉器 | 開閉器容量 | A | 30 | |
| | | 冷房エネルギー消費効率(COP) | — | | | 4.14 | | B種ヒューズ | B | A | 20 |
| | | 運転電流 | A | | | 4.8 | 配線用遮断器定格電流 | A | 20 | | |
| | | 力率 | % | | | 90 | ユニット電源線太さ | C | mm ² | 3.5 | |
| 定格冷房時の顕熱比 | — | 0.74 | 内外接続線太さ | | | 50m以下 | D | mm | φ2.0 | | |
| 中 間 | 中 間 | 中間冷房能力 | kW | | | 1.7 | 80m以下 | D | mm | φ2.0 | |
| | | 中間冷房消費電力 | kW | | | 0.389 | アース線太さ | E | mm | φ1.6 | |
| | | 中間冷房エネルギー消費効率 | — | | | 4.37 | 室内側 | アース線太さ | J | mm | φ1.6 |
| | | 冷房期間エネルギー消費効率(CSPF) | — | | | 5.2 | | | | | |
| | | 定格暖房能力 | kW | | | 4.0(1.6~5.2) | | | | | |
| 暖 房 | 定 格 | 定格消費電力 | kW | | | 0.980 | | | | | |
| | | 暖房エネルギー消費効率(COP) | — | | | 4.08 | | | | | |
| | | 運転電流 | A | | | 5.4 | | | | | |
| | | 力率 | % | | | 90 | | | | | |
| | | 中間暖房能力 | kW | | | 1.8 | | | | | |
| 中 間 | 中 間 | 中間暖房消費電力 | kW | | | 0.402 | | | | | |
| | | 中間暖房エネルギー消費効率 | — | 4.48 | | | | | | | |
| | | 暖房低温能力 | kW | 4.0 | | | | | | | |
| 暖 房 低 温 | 暖 房 低 温 | 暖房低温消費電力 | kW | 1.62 | | | | | | | |
| | | 暖房期間エネルギー消費効率(HSPF) | — | 4.1 | | | | | | | |
| 冷暖平均エネルギー消費効率(GOP) | | — | 4.11 | | | | | | | | |
| 通年エネルギー消費効率(APF) | | — | 4.5 | | | | | | | | |
| 最大運転電流 | | A | 13.2 | | | | | | | | |
| 室 内 ユ ニ ッ ト | 室 内 形 名 | | | MPKH-RP40KAL | | | | | | | |
| | 外形寸法<H×W×D> | | | mm | 298×780×210 | | | | | | |
| | 外装色<マンセル> | | | — | ホワイト<1.0Y9.2/0.2> | | | | | | |
| | 補助電気ヒーター | | | kW | 組込不可 | | | | | | |
| | エアフィルター | | | PPハニカム | | | | | | | |
| | 送風機(形式×出力×個数) | | | — | ラインフローファン×0.04kW×1 | | | | | | |
| | 風量 | | | m ³ /min | 弱7.6—中9.4—強11.5 | | | | | | |
| | 機外静圧 | | | Pa | 0 | | | | | | |
| | 風向調節 | | | 上下方向 13°<反転>,18°(20°),28°(35°),38°(60°),48°(75°)に設定可()は暖房時・スイング 左右方向 左右に各々25°の範囲で手動にて調整可 | | | | | | | |
| | 運転音 | | | dB | 弱32—中39—強46 | | | | | | |
| 製品質量 | | | kg | 9 | | | | | | | |
| ドレンパン | | | ABS樹脂 | | | | | | | | |
| ドレン配管サイズ | | | — | VP-16 | | | | | | | |
| 室 外 ユ ニ ッ ト | 室 外 形 名 | | | MPUZ-WRP40SHA6(-BS(G)) | | | | | | | |
| | 外形寸法<H×W×D> | | | mm | 600×800(+69)×300(+23) | | | | | | |
| | 外装色<マンセル> | | | — | アイボリー<3Y 7.8/1.1> | | | | | | |
| | 圧縮機 | 1日の冷凍能力 | | | 法定トン | 0.160~0.970 | | | | | |
| | | 形式×出力×個数 | | | — | 全密閉×0.8kW×1 | | | | | |
| | 保護装置 | | | — | 吐出温度検知、過電流検知回路 | | | | | | |
| | 設計圧力(高圧部/低圧部) | | | MPa | 4.15/2.3 | | | | | | |
| | I P コ ー ド | | | — | IPX4 | | | | | | |
| | 送風機(形式×出力×個数) | | | — | プロペラファン×0.03kW×1 | | | | | | |
| | 風量 | | | m ³ /min | 35 | | | | | | |
| 送風機用保護装置 | | | — | 過熱/過電流保護 | | | | | | | |
| 共 通 事 項 | 運転音(冷房/暖房) | | | dB | 44/46 | | | | | | |
| | 製品質量 | | | kg | 43 | | | | | | |
| | 冷媒 | | | kg | R410A×2.3 | | | | | | |
| | 冷媒配管長 | | | m | 30(追加チャージ時50) | | | | | | |
| | 高低差 | | | m | 30 | | | | | | |
| 室内側冷媒配管径(液/ガス) | | | mm | φ6.35/φ12.7 | | | | | | | |
| 室外側冷媒配管径(液/ガス) | | | mm | φ6.35/φ12.7 | | | | | | | |
| 温度設定(リモコン) | | | 冷房・ドライ19~30°C/暖房17~28°C | | | | | | | | |
| 使用温度範囲 | 冷房 | 室内 | 乾球温度19~32°C/湿球温度15~23°C | | | | | | | | |
| | | 室外 | 乾球温度-5~43°C/ — | | | | | | | | |
| | 暖房 | 室内 | 乾球温度17~28°C/ — | | | | | | | | |
| | | 室外 | 乾球温度-11~21°C/湿球温度-12~15°C | | | | | | | | |
| セット別売形名 | | | | | | | | | | | |
| 注意事項 | | | | | | | | | | | |
| 1. 冷房・暖房能力および電気特性はJIS B8616:2006およびJRA4048:2006に準拠した値です。 延長配管7.5m(相当長)、高低差0m | | | | | | | | | | | |
| 2. 冷房・暖房能力の()内は、能力変化の値を示します。 | | | | | | | | | | | |
| 3. 運転音は、JIS規格に準じて、反響の少ない無響室で測定した数値(Aスケール)です。 実際に据付した状態で測定すると、周囲の騒音や反響などの影響を受け、表示数値より、大きくなるのが普通です。 | | | | | | | | | | | |
| 4. リモコン上は16~31°Cに設定可能ですが、スリムエアコンの運転使用範囲に従いご使用ください。 | | | | | | | | | | | |
| 電 気 配 線 図 | | | | | | | | | | | |
| 電源重畳方式 | | | | | | | | | | | |
| | | | | | | | | | | | |
| ※制御線・電源線分離方式(室外ユニットより室内ユニットに電源を供給する方式)、制御線単独方式(内外別受電方式)は、できません。 | | | | | | | | | | | |
| <p>※1. 電源には必ず漏電遮断器を取付けてください。 漏電遮断器は、インバーター回路用遮断器(三菱電機製NV-Cシリーズまたは、その同等品)を選定してください。</p> <p>※2. 漏電遮断器が地絡保護専用の場合には、漏電遮断器と直列に手元開閉器(開閉器+B種ヒューズ)または、配線用遮断器が必要となります。</p> <p>・電線太さは、20mまでの電圧降下を見込んで選定してありますので、20mを超える場合は、電圧降下を考慮して「内線規程」等に従い、お選びください。</p> <p>・電力会社の地区により規制を受ける場合がありますので、事前に所轄の電力会社にお問い合わせください。</p> | | | | | | | | | | | |
| 三菱電機株式会社 空冷ヒートポンプ式パッケージエアコン仕様書 グリーン購入法適合 壁掛形 | | | | | | | | | | | |
| 形名 | MPKZ-WRP40SKLL | | <耐塩害仕様>は、室外ユニット形名末尾 -BS <耐重塩害仕様>は、室外ユニット形名末尾 -BSG | | | | | | | | |
| 作成日 | 2007-09-27 | 図番 | MPKZWRP40SKLL-6 | 副番 | | 記号 | | | | | |

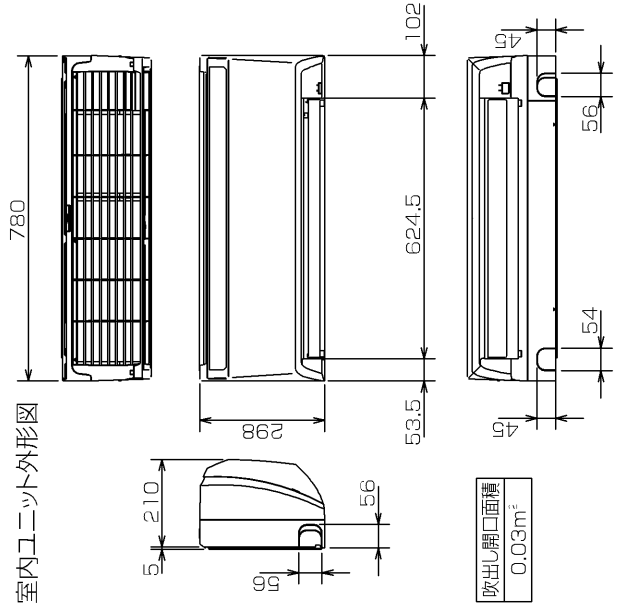
据付板・配管用穴位置



据付必要スペース(室内ユニット)

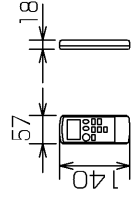


室内ユニット外形図



吹出し開口面積
0.03m²

ワイヤレスリモコン外形図



| | |
|--------|----------------------------|
| 液管 | 1/4F (φ6.35) 有効長 500mm |
| 媒管 | 1/2F (φ12.7) 有効長 430mm |
| 配管 | パイプカバー 外径φ35 |
| ドレンホース | 断熱外径φ28、接続部外径φ16、有効長 560mm |

注、延長配管サイズは仕様表を参照下さい。

RG01V803

| | | | | |
|----|------|-----------|-----------------------------|-----------------|
| 単位 | スケール | 作成日 | 形名 | MPKH-RP40KAL |
| mm | NTS | 2007-7-23 | パッケージエアコン室内ユニット外形図 (壁掛形) | |
| | | | 図番 | GA-MPKH-RP40KAL |
| | | | 副番 | A |
| | | | 記号 | |



三菱電機株式会社



BK01B572

| | | | | |
|----------|------|-----------|--------------------|------------------------|
| 単位 | スケール | 作成日 | 形名 | MPUZ-WRP40SHA6(-BS(G)) |
| mm | NTS | 2007-10-1 | パッケージエアコン室外ユニット外形図 | |
| | | | 図番 | GA-MPUZ-WRP40SHA6 |
| | | | 副番 | 記号 |
| 三菱電機株式会社 | | | | |

室外ユニット耐(重)塩害仕様 仕様書

| 図示番号 | 区分名 | 部品名 | 素材仕様 | 標準仕様 | 耐塩害 | 耐重塩害 | 表面処理仕様 |
|------|---------------------|------------|-------------------------|------|-----|------|------------------------------|
| ① | 外装パネル | 本体ベース | アルミ亜鉛メッキ鋼板 | ○ | | | — |
| | | | | | ○ | ○ | アクリル樹脂塗装/内外面1回塗装 |
| ② | パネル (上面・前面・後面など) | 合金化亜鉛メッキ鋼板 | | ○ | | | アクリル樹脂塗装/内面2回,外面1回塗装 |
| | | | | | ○ | ○ | ポリエステル系樹脂塗装(塗装鋼板) |
| | | | | | | ○ | アクリル+ポリエステル樹脂塗装/内外面1回塗装 |
| | | | | | | ○ | アクリル+ポリエステル樹脂塗装/内面1回,外面2回塗装 |
| ③ | | グリル | ポリプロピレン樹脂成形品 | ○ | ○ | ○ | — |
| ④ | | コンデンサネット | ポリプロピレン樹脂成形品 | ○ | ○ | ○ | — |
| ⑤ | 送風機 | ブロペラファン | ポリプロピレン樹脂成形品 | ○ | ○ | ○ | — |
| ⑥ | モータ | フレーム部 | モールド仕様 (不飽和ポリエステル樹脂) | ○ | ○ | ○ | — |
| | | シャフト部 | SC45C | ○ | ○ | ○ | 防錆油塗布 |
| ⑦ | | モータサポート | 溶融亜鉛メッキ鋼板 | ○ | | | — |
| | | | | | ○ | ○ | 板金端面にエポキシ樹脂塗装 |
| ⑧ | 熱交換器 | フィン | アルミ板 | ○ | | | — |
| | | | | | ○ | ○ | 防蝕・親水性処理フィン(ビニル系又はアクリル系樹脂塗装) |
| ⑨ | | 側板 | 溶融亜鉛メッキ鋼板 | ○ | ○ | ○ | クロムフリー被膜処理 |
| ⑩ | | 配管 | リン脱酸銅管(C1220T) | ○ | ○ | ○ | — |
| ⑪ | | 配管溶接部 | ロー材:リン銅ロー | ○ | ○ | ○ | — |
| ⑫ | 冷媒配管 | 圧縮機 | 熱間圧延銅板 | ○ | ○ | ○ | アルキド樹脂塗装 |
| ⑬ | | 配管 | リン脱酸銅管(C1220T) | ○ | ○ | ○ | — |
| ⑭ | | 配管溶接部 | ロー材:リン銅ロー | ○ | ○ | ○ | — |
| ⑮ | 電気品箱 | プリント基板 | ガラスコンポジット CEM-3 | ○ | ○ | ○ | 防湿剤塗布(マイコン足部周辺) |
| ⑯ | | 電気品箱 | 溶融亜鉛メッキ鋼板 | ○ | ○ | ○ | クロムフリー被膜処理 |
| ⑰ | その他 | セパレータ | 溶融亜鉛メッキ鋼板 | ○ | | | クロムフリー被膜処理 |
| | | | | | ○ | ○ | 端面部にエポキシ樹脂塗装 |
| ⑱ | | 配管支持板 | 溶融亜鉛メッキ鋼板 | ○ | | | クロムフリー被膜処理 |
| | | | | | ○ | ○ | 端面部にエポキシ樹脂塗装 |
| ⑲ | | ネジ(外装) | SWCH18A(鉄製) | ○ | ○ | ○ | 亜鉛ニッケル合金メッキ |
| ⑳ | | ラベル | | | ○ | | JRA耐塩害仕様 |
| | | | | | | ○ | JRA耐重塩害仕様 |

「耐塩害仕様・耐重塩害仕様室外ユニット」は、日本冷凍空調工業会規格JRA9002に基づいています。

- ご注意 1.海水飛沫及び潮風に直接さらされることを極力回避するような場所へ設置してください。(設置場所の条件により、ユニットの寿命が異なります。)
 2.外装パネルに付着した海塩粒子が雨水によって十分洗浄されるように配慮してください。
 (日除けなどを取り付けると雨水による洗浄ができなくなります。)
 3.室外機底板内への水の滞留は、著しい腐食作用を促進させる為、底板内の水抜け性を損なわないように、傾きなどを注意してください。
 4.海岸地帯へ設置された場合は、付着した塩分等を除去する為に定期的に水洗いを行ってください。
 5.据付時、メンテナンス時等に付いた傷は、補修してください。
 6.機器の状態を定期的に点検してください。
 7.基礎部分の排水性を確保してください。

