

仕 様 表			
電 源	電 源 ・ 三 相 200V		
電 源 周 波 数	Hz	50Hz	
冷 房	定 格 冷 房 能 力	kW 10.0(4.5~11.2)	
	定 格 消 費 電 力	kW 2.50	
	冷 房 エ ネ ル ギ ー 消 費 効 率 (COP)	- 4.00	
	運 転 電 流	A 7.8	
	力 率	% 93	
	定 格 冷 房 時 の 顕 熱 比	- 0.73	
中 間	中 間 冷 房 能 力	kW 4.50	
	中 間 冷 房 消 費 電 力	kW 0.96	
	中 間 冷 房 エ ネ ル ギ ー 消 費 効 率	- 4.69	
	冷 房 期 間 エ ネ ル ギ ー 消 費 効 率 (CSPF)	- 5.5	
	定 格	定 格 暖 房 能 力	kW 11.2(4.5~14.2)
		定 格 消 費 電 力	kW 2.53
暖 房 エ ネ ル ギ ー 消 費 効 率 (COP)		- 4.43	
運 転 電 流		A 7.9	
力 率		% 93	
中 間		中 間 暖 房 能 力	kW 5.10
暖 房	中 間 暖 房 消 費 電 力	kW 0.94	
	中 間 暖 房 エ ネ ル ギ ー 消 費 効 率	- 5.43	
	暖 房 低 温 能 力	kW 14.2	
	暖 房 低 温 消 費 電 力	kW 5.44	
	暖 房 極 低 温 能 力	kW 14.2	
	暖 房 極 低 温 消 費 電 力	kW 6.24	
室 外 湿 球 温 度 -15℃ 時 能 力	kW 14.2		
室 外 湿 球 温 度 -20℃ 時 能 力	kW 12.0		
暖 房 期 間 消 費 エ ネ ル ギ ー 効 率 (HSPF)	- 4.8		
冷 暖 平 均 エ ネ ル ギ ー 消 費 効 率 (COP)	- 4.22		
通 年 エ ネ ル ギ ー 消 費 効 率 (APF)	- 5.1		
最 大 運 転 電 流	A 25.0		

機 外 配 線 要 領					
機 外 配 線	ユ ニ ッ ト 電 源 (室 外 側)	漏 電 遮 断 器	定 格 電 流	A	30
			定 格 感 度 電 流	A	mA 30
			動 作 時 間	-	0.1S 以 内
		手 元 開 閉 器	開 閉 器 容 量	B	A 30
			B 種 ヒ ュ ー ズ	B	A 30
		配 線 用 遮 断 器	定 格 電 流	C	A 30
		ユ ニ ッ ト 電 源 線 太 さ		D	mm ² 5.5
		内 外 接 続 線 太 さ	50m 以 下	D	mm φ1.6
			80m 以 下	D	mm φ2.0
			ア ー ス 線 太 さ	E	mm φ1.6
機 外 配 線	室 内 ユ ニ ッ ト 電 源 (*内 外 別 受 電 接 続 時)	電 源	単 相 ・ 200V		
		漏 電 遮 断 器	定 格 電 流	G	A 15
			定 格 感 度 電 流	G	mA 30
			動 作 時 間	-	0.1S 以 内
		手 元 開 閉 器	開 閉 器 容 量	H	A 15
			B 種 ヒ ュ ー ズ	H	A 15
		配 線 用 遮 断 器	定 格 電 流	H	A 15
		電 源 線 太 さ		I	mm ² 2.0
		内 外 接 続 線 太 さ		K	- 0.3mm ² 以 上
			ア ー ス 線 太 さ	J	mm φ1.6
リ モ コ ン 線		F	mm ² 0.3~1.25		

室 内 ユ ニ ッ ト (1 台 分 デ ー タ)		
室 内 形 名	MPKH-RP56KAL x 2 台	
外 形 寸 法 <H x W x D>	mm	325 x 1100 x 258
外 装 色 <マ ン セ ル>	-	ホ 白 色 <1.0Y9.2/0.2>
補 助 電 気 ヒ ー タ ー	kW	組 込 不 可
エ ア フ ィ ル タ ー	PPハニカム(抗 菌 仕 様)	
送 風 機 (形 式 x 出 力 x 個 数)	-	ラ イ ン フ ロ ー ファン x 0.057kW x 1
風 量	m ³ /min	弱 9.4 - 中 13.6 - 強 17.2
機 外 静 圧	Pa	0
風 向	上 下 方 向	冷 房 : ド ラ イ : 13°, 28°, 34°, 43°, 54° に、暖 房 : 16°, 32°, 38°, 62°, 75° に 設 定 可 ・ ス イ ン グ
調 節	左 右 方 向	左 25° (28°), 左 18°, 正 面 0°, 右 18°, 右 25° (28°), 右 25° に 設 定 可 () は 暖 房 時 ・ ス イ ン グ
運 転 音	dB	弱 33 - 中 40 - 強 48
製 品 質 量	kg	16
ド レ ン パ ン	ABS 樹 脂	
ド レ ン 配 管 サ イ ズ	-	VP-16

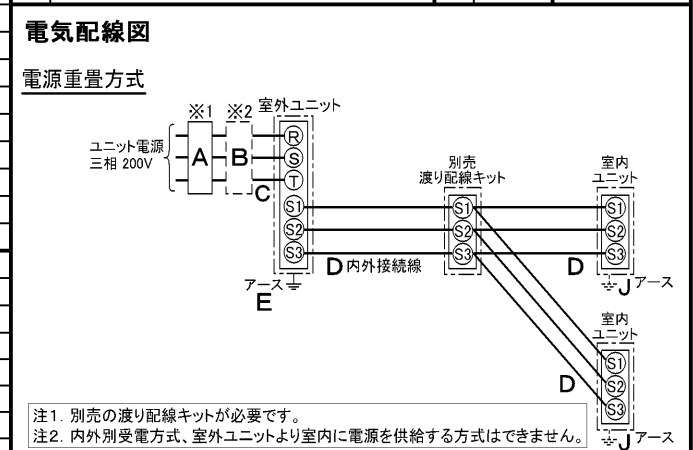
室 外 ユ ニ ッ ト		
室 外 形 名	MPUZ-HRP112HA5	
外 形 寸 法 <H x W x D>	mm	1350 x 950 x 330 (+30)
外 装 色 <マ ン セ ル>	-	アイボリー <3Y 7.8/1.1>
圧 縮 機	1 日 の 冷 凍 能 力	法 定 ト ン 0.520~2.330
	形 式 x 出 力 x 個 数	- 全 密 閉 x 1.9kW x 1
	保 護 装 置	- 吐 出 温 度 検 査、過 電 流 検 査 回 路
設 計 圧 力 (高 圧 部 / 低 圧 部)	Mpa	3.6 / 2.3
I P コ ー ド	-	IPX4
送 風 機 (形 式 x 出 力 x 個 数)	-	プ ロ ペ ラ ファン x 0.06kW x 2
風 量	m ³ /min	100
送 風 機 用 保 護 装 置	-	過 熱 / 過 電 流 保 護
運 転 音 (冷 房 / 暖 房)	dB	47 / 49
製 品 質 量	kg	117

共 通 事 項		
冷 媒	kg	R410A x 5.5
冷 媒 配 管 長	m	30 (追 加 チャ ー ジ 時 75)
高 低 差	m	30
室 内 側 冷 媒 配 管 径 (液 / ガ ス)	mm	φ 6.35 / φ 12.7
室 外 側 冷 媒 配 管 径 (液 / ガ ス)	mm	φ 9.52 / φ 15.88

温 度 設 定 (リ モ コ ン)			
冷 房 ・ ド ラ イ 19~30℃ / 暖 房 17~28℃			
使 用 温 度 範 囲	冷 房	室 内	乾 球 温 度 19~32℃ / 湿 球 温 度 15~23℃
		室 外	乾 球 温 度 -5~43℃ / -
	暖 房	室 内	乾 球 温 度 17~28℃ / -
		室 外	乾 球 温 度 -25~21℃ / 湿 球 温 度 -25~15℃

セ ッ ト 別 売 形 名		
渡 り 配 線 キ ッ ト	MPW-234A	
分 配 管	MSDD-50SR2	

- 注 意 事 項
- 冷 房 ・ 暖 房 能 力 お よ び 電 気 特 性 は JIS B8616:2006 お よ び JRA4048:2006 に 準 拠 し た 値 で す。
延 長 配 管 7.5m (相 当 長)、高 低 差 0m
 - 冷 房 ・ 暖 房 能 力 の () 内 は、能 力 変 化 の 値 を 示 し ま す。
 - 運 転 音 は、JIS 規 格 に 準 じ て、反 響 の 少 ない 無 響 室 で 測 定 し た 数 値 (A ス ケ ー ル) で す。
実 際 に 据 付 た 状 態 で 測 定 す る と、周 圍 の 騒 音 や 反 響 な ど の 影 響 を 受 け、表 示 数 値 より、
大 き なる の が 普 通 で す。
 - リ モ コ ン 上 は 16~31℃ に 設 定 可 能 で す が、ス リ ム エ ア コ ン の 運 転 使 用 範 囲 に 従 い ご 使 用 く だ さ い。



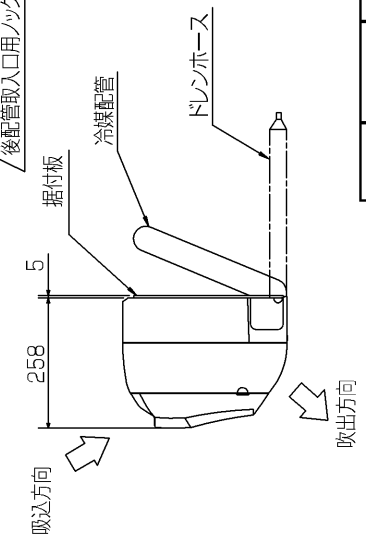
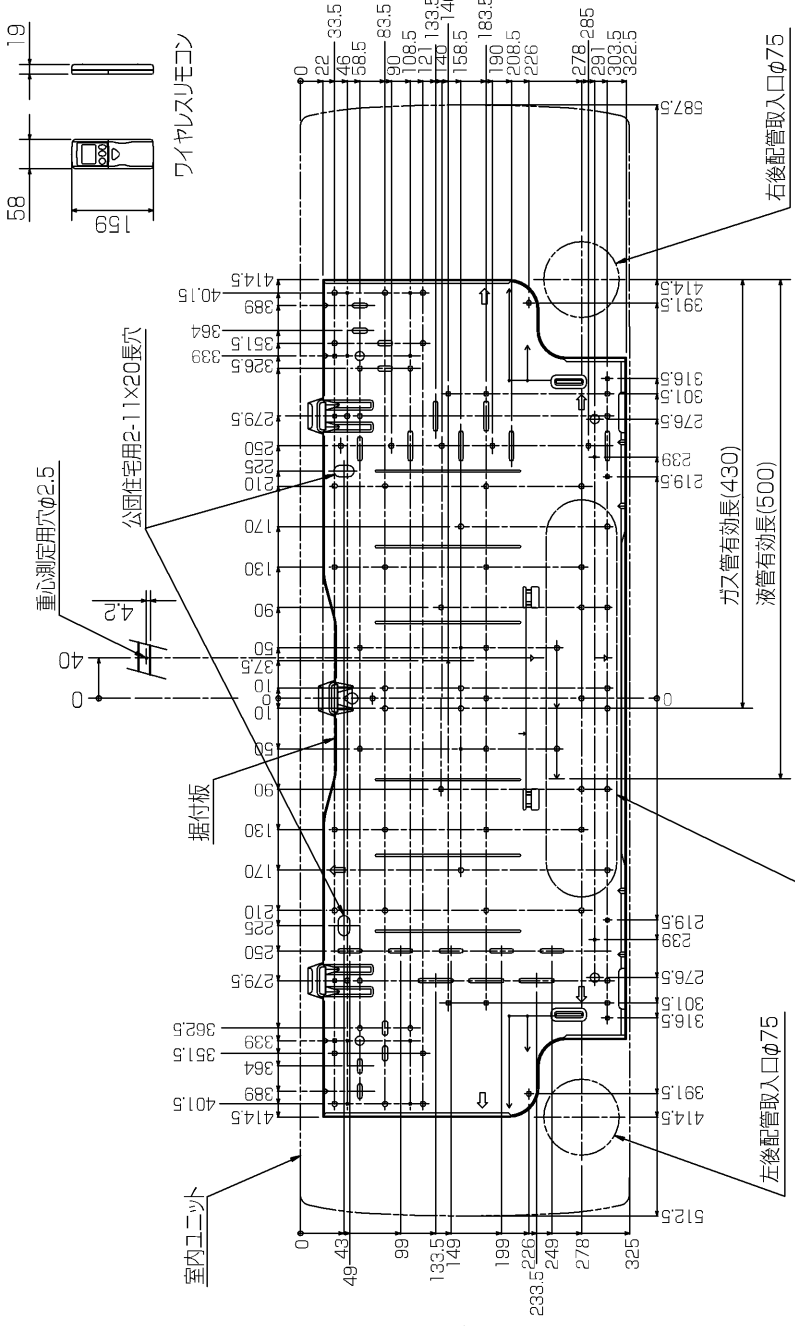
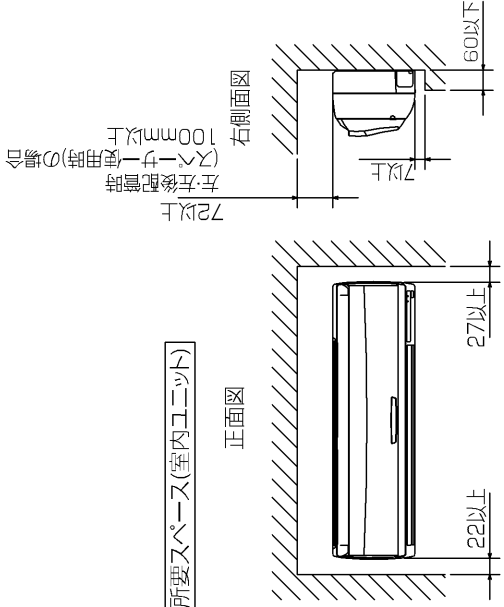
注 1. 別 売 の 渡 り 配 線 キ ッ ト が 必 要 で す。
注 2. 内 外 別 受 電 方 式、室 外 ユ ニ ッ ト より 室 内 に 電 源 を 供 給 す る 方 式 は で き ま せ ン。

- ※ 1. 電 源 に は 必 ず 漏 電 遮 断 器 を 取 付 け て く だ さ い。
漏 電 遮 断 器 は、イ ン バ ー タ ー 回 路 用 遮 断 器 (三 菱 電 機 製 NV-C シ リ ー ズ ま た は、
そ の 同 等 品) を 選 定 し て く だ さ い。
- ※ 2. 漏 電 遮 断 器 が 地 絡 保 護 専 用 の 場 合 に は、漏 電 遮 断 器 と 直 列 に 手 元 開 閉 器
(開 閉 器 + B 種 ヒ ュ ー ズ) ま た は、配 線 用 遮 断 器 が 必 要 と な り ま す。
電 線 太 さ は、20m ま で の 電 圧 降 下 を 見 込 ん で 選 定 し て あ り ま す の で、20m を 超 え る 場 合 は、
電 圧 降 下 を 考 慮 し て 「内 線 規 程」等 に 従 い、お 選 び く だ さ い。
電 力 会 社 の 地 区 に よ り 規 制 を 受 け る 場 合 が あ り ま す の で、事 前 に 所 轄 の 電 力 会 社 に
お 問 い 合 せ く だ さ い。

三菱電機株式会社
空 冷 ヒ ー ト ポ ンプ 式 パ ッ ケ ー ジ エ ア コ ン 仕 様 書
グ リ ーン 購 入 法 適 合

壁 掛 形 / (同 時 ツ イ ン 同 容 量 同 タ イ プ)

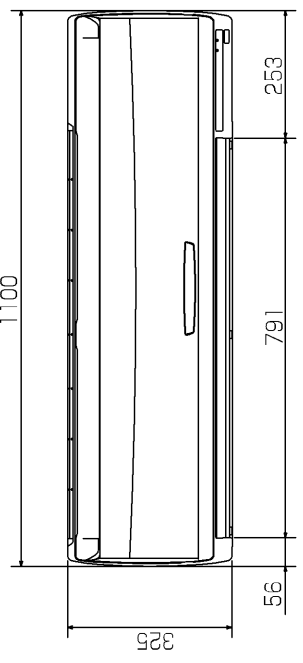
形 名	MPKZX-HRP112KLK				
作 成 日	2007-02-26	図 番	MPKZXHRP112KLK-5	副 番	A
記 号					



※1 貫通スリーブは現地にて手配してください。

貫通スリーブ ※1	壁貫通穴
φ75	φ75~φ80

液管	1/4F(φ6.35) 有効長 500mm
ガス管	1/2F(φ12.7) 有効長 430mm
パイプカパー	外径φ50、内径φ32
ドレンホース	断熱材外径φ28、接続部外径φ16、有効長560mm



BH01C941

単位	スケール	作成日	形名	MPKH-RP56KAL
mm	NTS	2007-7-23	パッケージエアコン室内ユニット外形図 (壁掛形)	
三菱電機株式会社			図番	GA-MPKH-RP56KAL
			副番	A
			記号	

室外ユニット耐(重)塩害仕様 仕様書

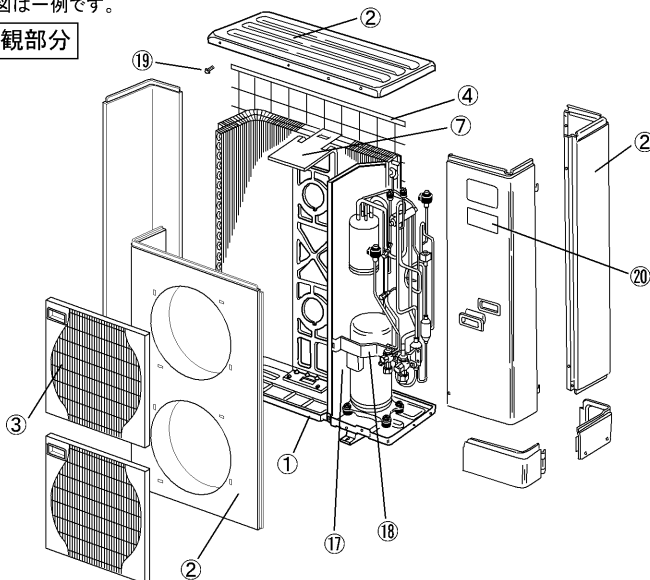
図示番号	区分名	部品名	素材仕様	標準仕様	耐塩害	耐重塩害	表面処理仕様
①	外装パネル	本体ベース	アルミ亜鉛マグネシウムメッキ鋼板	○			—
					○		アクリル樹脂塗装/内外面1回塗装
		パネル (上面・前面・後面など)	合金化亜鉛メッキ鋼板	○			アクリル樹脂塗装/内面2回,外面1回塗装
					○		ポリエステル系樹脂塗装(塗装鋼板)
②				○		アクリル+ポリエステル樹脂塗装/内外面1回塗装	
③				○	○	○	アクリル+ポリエステル樹脂塗装/内面1回,外面2回塗装
④		グリル	ポリプロピレン樹脂成形品	○	○	○	—
⑤		リヤガード	SWM鉄線	○	○	○	ポリエチレン樹脂コーティング
⑥	送風機	プロペラファン	ポリプロピレン樹脂成形品	○	○	○	—
		モータ	フレーム部	モールド仕様(不飽和ポリエステル樹脂)又は溶融亜鉛メッキ鋼板	○	○	○
		シャフト部	SC45C	○	○	○	防錆油塗布
⑦		モータサポート	溶融亜鉛メッキ鋼板	○			—
					○	○	板金端面にエポキシ樹脂塗装
⑧	熱交換器	フィン	アルミ板	○			—
					○	○	防蝕・親水性処理フィン(ピニル系又はアクリル系樹脂塗装)
		側板	溶融亜鉛メッキ鋼板	○	○	○	クロムフリー被膜処理
⑨		配管	リン脱酸銅管(C1220T)	○	○	○	—
⑩		配管溶接部	ロー材:リン銅ロー	○	○	○	—
⑪	冷媒配管	圧縮機	熱間圧延鋼板	○	○	○	アルキド樹脂塗装
		配管	リン脱酸銅管(C1220T)	○	○	○	—
⑫		配管溶接部	ロー材:リン銅ロー	○	○	○	—
⑬	電気品箱	プリント基板	ガラスコンポジット GEM-3	○	○	○	防湿剤塗布(マイコン足部周辺)
⑭	その他	電気品箱	溶融亜鉛メッキ鋼板	○	○	○	クロムフリー被膜処理
					○	○	端面部にエポキシ樹脂塗装
		セパレータ	溶融亜鉛メッキ鋼板	○			クロムフリー被膜処理
⑮		配管支持板	溶融亜鉛メッキ鋼板	○			クロムフリー被膜処理
					○	○	端面部にエポキシ樹脂塗装
⑯		ネジ(外装)	SWCH18A(鉄製)	○			亜鉛ニッケル合金メッキ
			SUS410(ステンレス)		○	○	亜鉛ニッケル合金メッキ
⑰		ラベル					JRA耐塩害仕様
						○	

「耐塩害仕様・耐重塩害仕様室外ユニット」は、日本冷凍空調工業会規格JRA9002に基づいています。

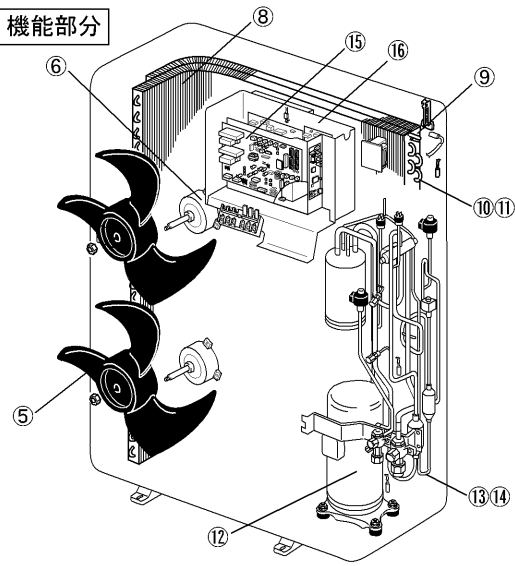
ご注意 1.海水飛沫及び潮風に直接さらされることを極力回避するような場所へ設置してください。(設置場所の条件により、ユニットの寿命が異なります。)
 2.外装パネルに付着した海塩粒子が雨水によって十分洗浄されるように配慮してください。
 (日除けなどを取り付けると雨水による洗浄ができなくなります。)
 3.室外機底板内への水の滞留は、著しい腐食作用を促進させる為、底板内の水抜け性を損なわないように、傾きなどを注意してください。
 4.海岸地帯へ設置された場合は、付着した塩分等を除去する為に定期的に水洗いを行ってください。
 5.据付時、メンテナンス時等に付いた傷は、補修してください。
 6.機器の状態を定期的に点検してください。
 7.基礎部分の排水性を確保してください。

※この図は一例です。

外観部分



機能部分



三菱電機パッケージエアコン用別売部品仕様書

品名

分配管

形名

MSDD-50SR2

1. 仕様

項目	内容	
本体	分配比	室外ユニット容量を50:50に2分配
	分配管本数	液管用・ガス管用 各1本
	パイプ材質	リン脱酸銅 C1220T-OL (JIS H3300)
付属品	パイプカバー	発泡スチロール成型品 (液管・ガス管用 各1個)
	異径管	3種類 5本

2. 外形図

液管用



ガス管用



異径管 (付属品)



φA (内径)	φB (外径)	本数
6.35	9.52	2
12.7	15.88	2



φC (内径)	φD (外径)	本数
19.05	15.88	1

三菱電機パッケージエアコン用別売部品仕様書

形名

MSDD-50SR2

 三菱電機株式会社

第3角法

作成日

仕様書番号

7EAS5A

副番

単位: mm

2004-9-1

(形名コード)