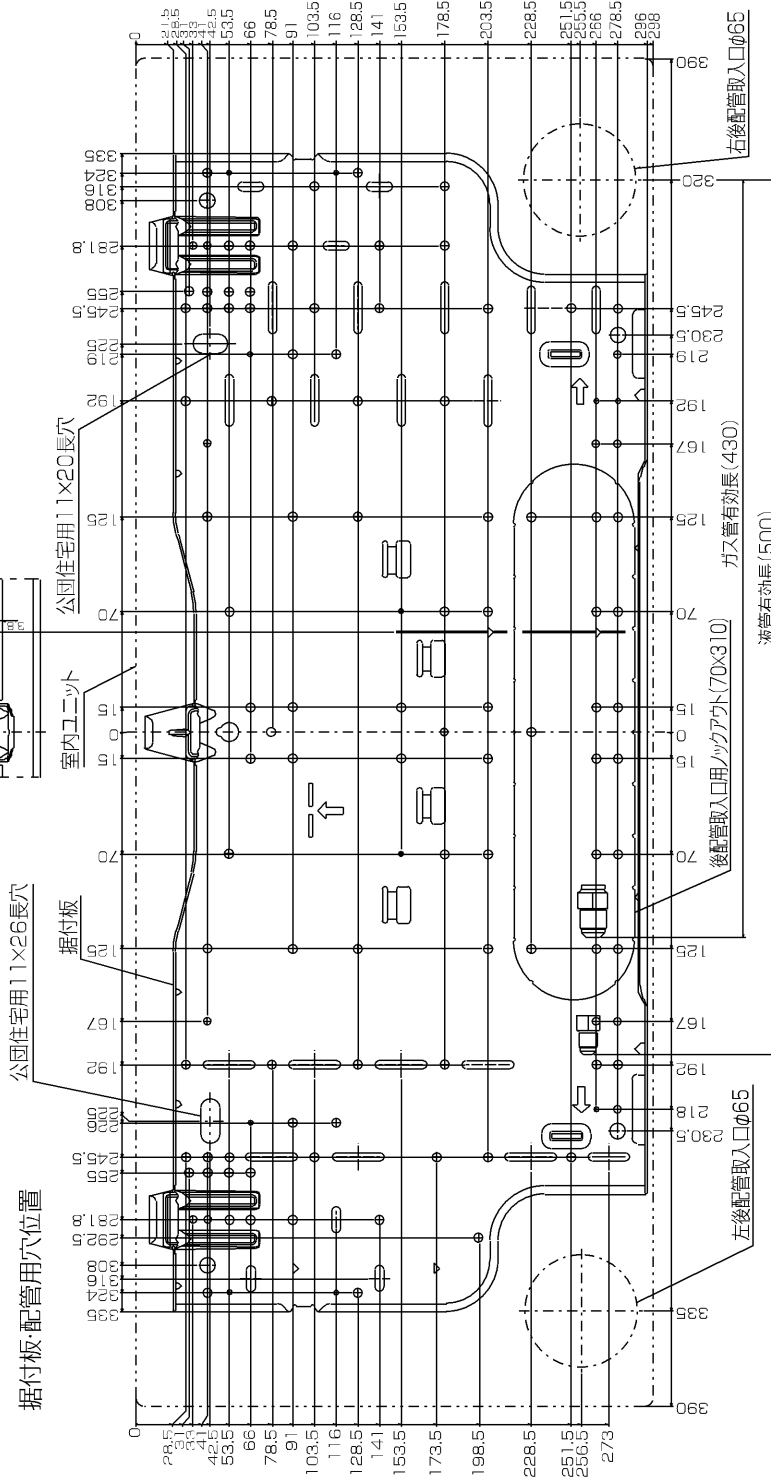
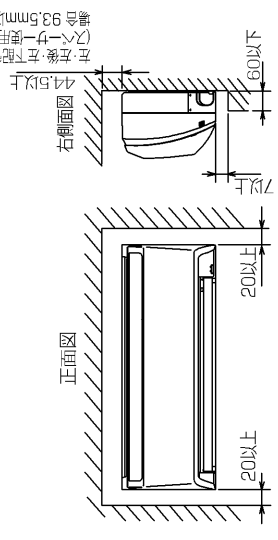


仕 様 表				機外配線要領								
電 源		電 源 ・ 単 相 200V		機外配線	ユニット電源 (室外側)	漏電遮断器	定格電流	A	30			
電 源 周 波 数		Hz 50Hz						定格感度電流	A	mA	30	
冷 房	定 格	定格冷房能力	kW			7.1(2.0~8.0)		動作時間	—	—	0.1S以内	
		定格消費電力	kW			2.04		手元開閉器	開閉器容量	B	A	30
		冷房エネルギー消費効率(COP)	—			3.48			B種ヒューズ	B	A	30
		運転電流	A			11.3		配線用遮断器定格電流	C	A	30	
		運転電率	%			90		ユニット電源線太さ	D	mm ²	5.5	
定 格 冷 房 時 の 顕 熱 比	—	0.74				内外接続線太さ	50m 以下	D	mm	φ2.0		
中 間	中 間	中間冷房能力	kW			3.20	80m 以下	D	mm	φ2.0		
		中間冷房消費電力	kW			0.78		アース線太さ	E	mm	φ1.6	
		中間冷房エネルギー消費効率	—			4.10			J	mm	φ1.6	
		冷房期間エネルギー消費効率(CSPF)	—			4.8		室内側	アース線太さ	J	mm	φ1.6
		暖房期間エネルギー消費効率(HSPF)	—			3.6						
暖 房	定 格	定格暖房能力	kW			8.0(2.2~9.0)	電 気 配 線 図					
		定格消費電力	kW			2.33	電源重畳方式					
		暖房エネルギー消費効率(COP)	—			3.43						
		運転電流	A			12.9	<p>(注) 内外別受電方式、室外ユニットより室内に電源を供給する方式はできません。</p>					
		運転電率	%			90						
中 間	中 間	中間暖房能力	kW			3.60						
		中間暖房消費電力	kW	0.87								
		中間暖房エネルギー消費効率	—	4.14								
		暖房低温能力	kW	6.7								
		暖房低温消費電力	kW	2.48								
冷 暖 平 均 エ ネ ル ギ ー 消 費 効 率 (GOP)	—	3.46										
通 年 エ ネ ル ギ ー 消 費 効 率 (APF)	—	4.0										
最 大 運 転 電 流	A	21.0										
室 内 ユ ニ ッ ト (1 台 分 デ ー タ)	室 内 形 名		MPKH-RP40KAL × 2 台									
	外 形 寸 法 <H × W × D>		mm 298 × 780 × 210									
	外 装 色 <マ ン セ ル >		— ホワイト<1.0Y9.2/0.2>									
	補 助 電 気 ヒ ー タ ー		kW 組込不可									
	エ ア フ ィ ル タ ー		PPハニカム									
	送 風 機 (形 式 × 出 力 × 個 数)		— ラインフローファン × 0.04kW × 1									
	風 量		m ³ /min 弱7.6—中9.4—強11.5									
	機 外 静 圧		Pa 0									
	風 向 調 節		上下方向 13° <反転>、18° (20°)、28° (35°)、38° (60°)、48° (75°) に設定可 () は暖房時・スイング 左右方向 左右に各々25° の範囲で手動にて調整可									
	運 転 音		dB 弱32—中39—強46									
	製 品 質 量		kg 9									
ド レ ン パ ン		ABS樹脂										
ド レ ン 配 管 サ イ ズ		— VP-16										
室 外 ユ ニ ッ ト	室 外 形 名		MPUZ-P80SHA5(-BS(G))									
	外 形 寸 法 <H × W × D>		mm 740 × 950 × 330(+30)									
	外 装 色 <マ ン セ ル >		— アイボリー<3Y 7.8/1.1>									
	圧 縮 機	1 日 の 冷 凍 能 力		法定トン 0.250~0.970								
		形 式 × 出 力 × 個 数		— 全密閉 × 1.8kW × 1								
	保 護 装 置		— 吐出温度検知、過電流検知回路									
	設 計 圧 力 (高 圧 部 / 低 圧 部)		MPa 4.15 / 2.3									
	I P コ ー ド		— IPX4									
	送 風 機 (形 式 × 出 力 × 個 数)		— プロペラファン × 0.06kW × 1									
	風 量		m ³ /min 50									
送 風 機 用 保 護 装 置		— 過熱/過電流保護										
共 通 事 項	運 転 音 (冷 房 / 暖 房)		dB 46 / 47									
	製 品 質 量		kg 57									
	冷 媒		kg R410A × 2.5									
	冷 媒 配 管 長		m 20(追加チャージ時30)									
	高 低 差		m 30									
室 内 側 冷 媒 配 管 径 (液 / ガ ス)		mm φ6.35 / φ12.7										
室 外 側 冷 媒 配 管 径 (液 / ガ ス)		mm φ9.52 / φ15.88										
温 度 設 定 (リ モ コ ン)				冷房・ドライ19~30°C / 暖房17~28°C								
使 用 温 度 範 囲	冷 房	室 内		乾球温度19~32°C / 湿球温度15~23°C								
		室 外		乾球温度-5~43°C / —								
	暖 房	室 内		乾球温度17~28°C / —								
		室 外		乾球温度-11~21°C / 湿球温度-12~15°C								
セ ッ ト 別 売 形 名		渡り配線キット		MPW-234A								
		分配管		MSDD-50SR2								
注意事項												
1. 冷房・暖房能力および電気特性はJIS B8616:2006およびJRA4048:2006に準拠した値です。 延長配管7.5m(相当長)、高低差0m												
2. 冷房・暖房能力の()内は、能力変化の値を示します。												
3. 運転音は、JIS規格に準じて、反響の少ない無響室で測定した数値(Aスケール)です。 実際に据付た状態で測定すると、周囲の騒音や反響などの影響を受け、表示数値より、大きくなるのが普通です。												
4. リモコン上は16~31°Cに設定可能ですが、スリムエアコンの運転使用範囲に従いご使用ください。												
三菱電機株式会社 空冷ヒートポンプ式パッケージエアコン仕様書 グリーン購入法適合 壁掛形 / (同時ツイン同容量同タイプ)												
形 名	MPKZX-P80SKLK			<耐塩害仕様>は、室外ユニット形名末尾 -BS <耐重塩害仕様>は、室外ユニット形名末尾 -BSG								
作 成 日	2007-07-27	図 番	MPKZXP80SKLK-5	副 番	A	記 号						

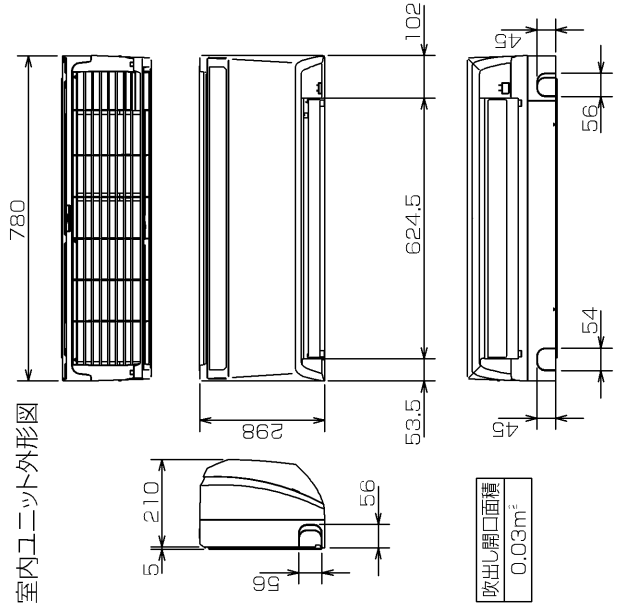
据付板・配管用穴位置



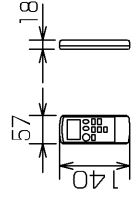
据付必要スペース(室内ユニット)



室内ユニット外形図



ワイヤレスリモコン外形図



液管	1/4F (φ6.35) 有効長 500mm
媒管	1/2F (φ12.7) 有効長 430mm
配管	パイプカバー 外径φ35
ドレンホース	断熱外径φ28、接続部外径φ16、有効長 560mm

注、延長配管サイズは仕様表を参照下さい。

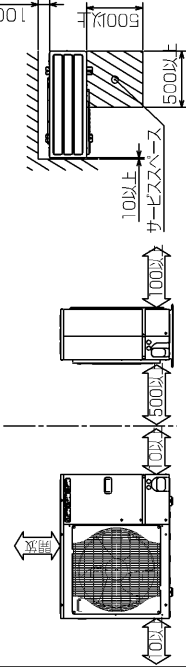
RG01V803

単位	スケール	作成日	形名	MPKH-RP40KAL
mm	NTS	2007-7-23	パッケージエアコン室内ユニット外形図 (壁掛形)	
			図番	GA-MPKH-RP40KAL
			副番	A
			記号	



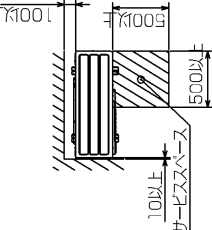
三菱電機株式会社

1 設置スペース(周用必要空間)
 下図は基本形を示します。
 詳細につきましては、工事マニュアル等の
 技術資料を参照願います。



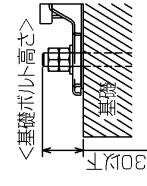
2 サービスベース

サービスベースは下図の
 寸法が必要になります。



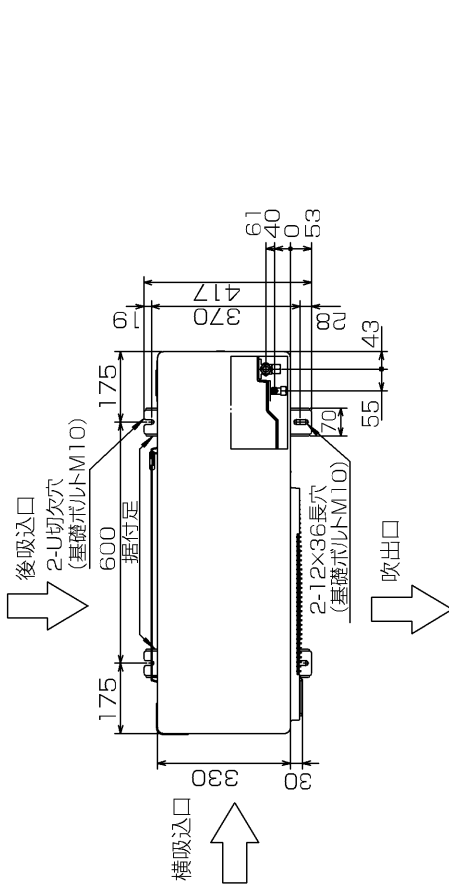
3 基礎ボルト

M10の基礎ボルトでユニットの据付足を
 4ヶ所強固に固定してください。
 (基礎ボルト 塵金ナットは別途手配です。)



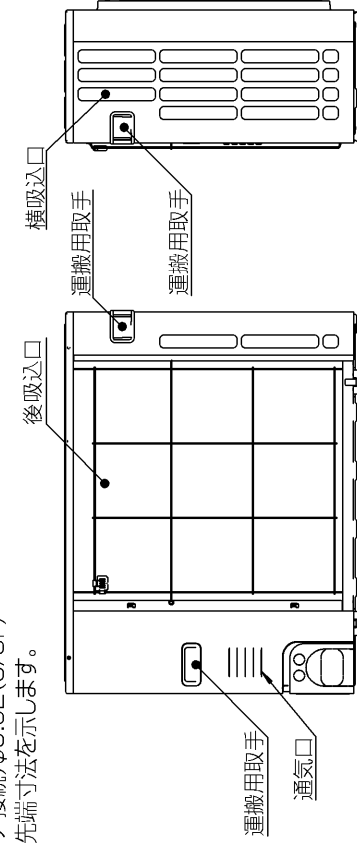
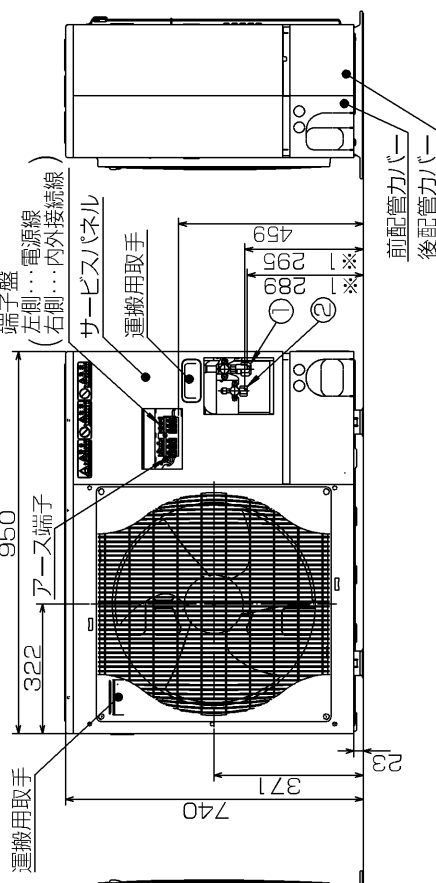
4 配管・配線取入れ方向

配管、配線接続は、
 前面、右側面、後面、下面の
 4方向から取入れてください。

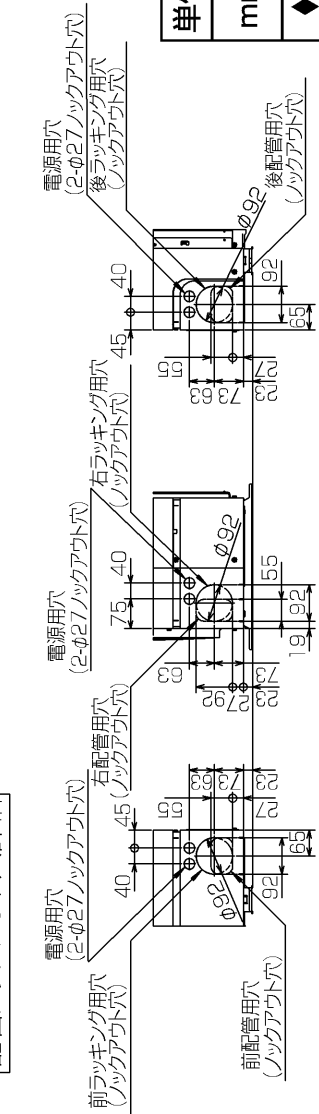


記号説明

- ①…冷媒ガス配管接続口(フレア接続)φ15.88(5/8F)
- ②…冷媒液配管接続口(フレア接続)φ9.52(3/8F)
- ※1…ストッパーバルブの接続先端寸法を示します。



配管ノックアウト穴詳細



BK01B573-1

単位	スケール	作成日	形名	MPUZ-P80SHA5(-BS(G))
mm	NTS	2007-5-31	パッケージエアコン室外ユニット外形図	
三菱電機株式会社		図番	GA-MPUZ-P80SHA5	副番
				記号

MPU(Z)-P80(S)・112・140・160・224・280HA5 形
 MPUZ-WRP80(S)・112・140・160・224HA5 形
 MPUZ-WRP80(S)・112・140・160・224・280HA6 形

三菱電機株式会社

室外ユニット耐(重)塩害仕様 仕様書

図示番号	区分名	部品名	素材仕様	標準仕様	耐塩害	耐重塩害	表面処理仕様
①	外装パネル	本体ベース	アルミ亜鉛マグネシウムメッキ鋼板	○			—
					○		アクリル樹脂塗装/内外面1回塗装
		パネル (上面・前面・後面など)	合金化亜鉛メッキ鋼板	○			アクリル樹脂塗装/内面2回,外面1回塗装
					○		ポリエステル系樹脂塗装(塗装鋼板)
②				○		アクリル+ポリエステル樹脂塗装/内外面1回塗装	
③				○	○	○	アクリル+ポリエステル樹脂塗装/内面1回,外面2回塗装
④		グリル	ポリプロピレン樹脂成形品	○	○	○	—
⑤		リヤガード	SWM鉄線	○	○	○	ポリエチレン樹脂コーティング
⑥	送風機	プロペラファン	ポリプロピレン樹脂成形品	○	○	○	—
⑦	モータ	フレーム部	モールド仕様(不飽和ポリエステル樹脂) 又は溶融亜鉛メッキ鋼板	○	○	○	機種によってモータのフレーム材質が異なります。
		シャフト部	SC45C	○	○	○	防錆油塗布
⑧	モータサポート	溶融亜鉛メッキ鋼板	○				—
					○	○	板金端面にエポキシ樹脂塗装
⑨	熱交換器	フィン	アルミ板	○			—
					○	○	防蝕・親水性処理フィン(ビニル系又はアクリル系樹脂塗装)
⑩		側板	溶融亜鉛メッキ鋼板	○	○	○	クロムフリー被膜処理
⑪		配管	リン脱酸銅管(C1220T)	○	○	○	—
⑫		配管溶接部	ロー材:リン銅ロー	○	○	○	—
⑬	冷媒配管	圧縮機	熱間圧延鋼板	○	○	○	アルキド樹脂塗装
⑭		配管	リン脱酸銅管(C1220T)	○	○	○	—
⑮		配管溶接部	ロー材:リン銅ロー	○	○	○	—
⑯	電気品箱	プリント基板	ガラスコンポジット CEM-3	○	○	○	防湿剤塗布(マイコン足部周辺)
⑰		電気品箱	溶融亜鉛メッキ鋼板	○	○	○	クロムフリー被膜処理
⑱	その他	セパレータ	溶融亜鉛メッキ鋼板	○			クロムフリー被膜処理
					○	○	端面部にエポキシ樹脂塗装
⑲		配管支持板	溶融亜鉛メッキ鋼板	○			クロムフリー被膜処理
					○	○	端面部にエポキシ樹脂塗装
⑳		ネジ(外装)	SWCH18A(鉄製)	○			亜鉛ニッケル合金メッキ
			SUS410(ステンレス)		○	○	亜鉛ニッケル合金メッキ
㉑		ラベル					JRA耐塩害仕様
						○	○

「耐塩害仕様・耐重塩害仕様室外ユニット」は、日本冷凍空調工業会規格JRA9002に基づいています。

- ご注意 1.海水飛沫及び潮風に直接さらされることを極力回避するような場所へ設置してください。(設置場所の条件により、ユニットの寿命が異なります。)
 2.外装パネルに付着した海塩粒子が雨水によって十分洗浄されるように配慮してください。
 (日除けなどを取り付けると雨水による洗浄ができなくなります。)
 3.室外機底板内への水の滞留は、著しい腐食作用を促進させる為、底板内の水抜け性を損なわないように、傾きなどを注意してください。
 4.海岸地帯へ設置された場合は、付着した塩分等を除去する為に定期的に水洗いを行ってください。
 5.据付時、メンテナンス時等に付いた傷は、補修してください。
 6.機器の状態を定期的に点検してください。
 7.基礎部分の排水性を確保してください。

※この図は一例です。
 MPU(Z)-P80(S)・112・140・160HA5、MPUZ-WRP80(S)・112HA5、MPUZ-WRP80(S)・112・140HA6はファンが1つです。

外観部分



機能部分



耐(重)塩害仕様書

形名 MPU(Z)-P80(S)・112・140・160・224・280HA5 形
 MPUZ-WRP80(S)・112・140・160・224HA5 形
 MPUZ-WRP80(S)・112・140・160・224・280HA6 形

作成日 2007-9-28

図番 MPUZP80HA5BS

副番 D

三菱電機パッケージエアコン用別売部品仕様書

品名

分配管

形名

MSDD-50SR2

1. 仕様

項目	内容	
本体	分配比	室外ユニット容量を50:50に2分配
	分配管本数	液管用・ガス管用 各1本
	パイプ材質	リン脱酸銅 C1220T-OL (JIS H3300)
付属品	パイプカバー	発泡スチロール成型品 (液管・ガス管用 各1個)
	異径管	3種類 5本

2. 外形図

液管用



ガス管用



異径管 (付属品)



φA (内径)	φB (外径)	本数
6.35	9.52	2
12.7	15.88	2



φC (内径)	φD (外径)	本数
19.05	15.88	1

三菱電機パッケージエアコン用別売部品仕様書

形名

MSDD-50SR2

 三菱電機株式会社

第3角法
単位: mm

作成日
2004-9-1

仕様書番号
(形名コード)

7EAS5A

副番