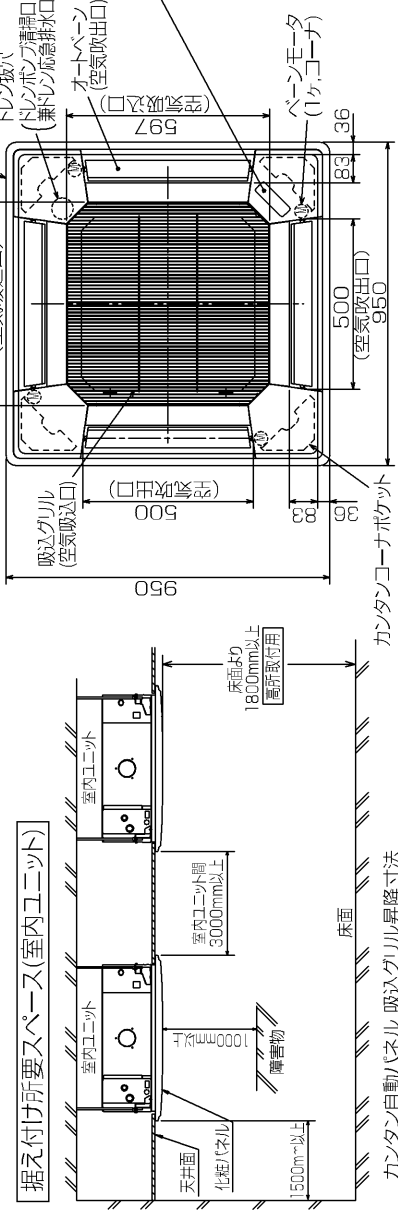
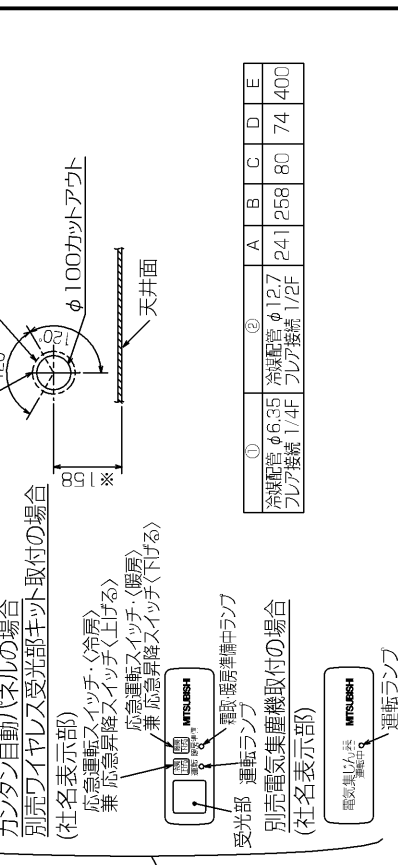
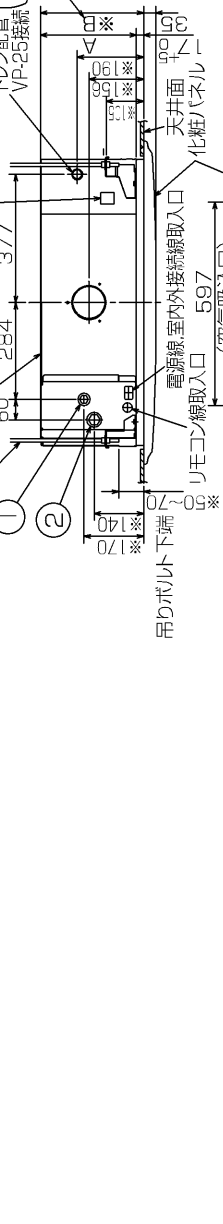
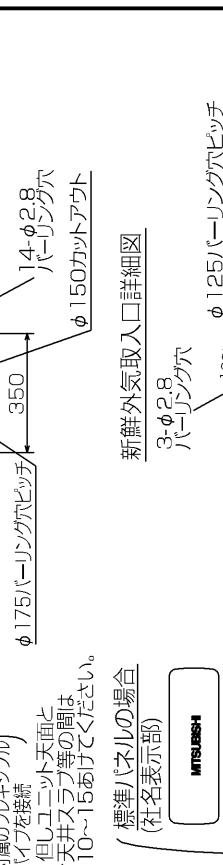
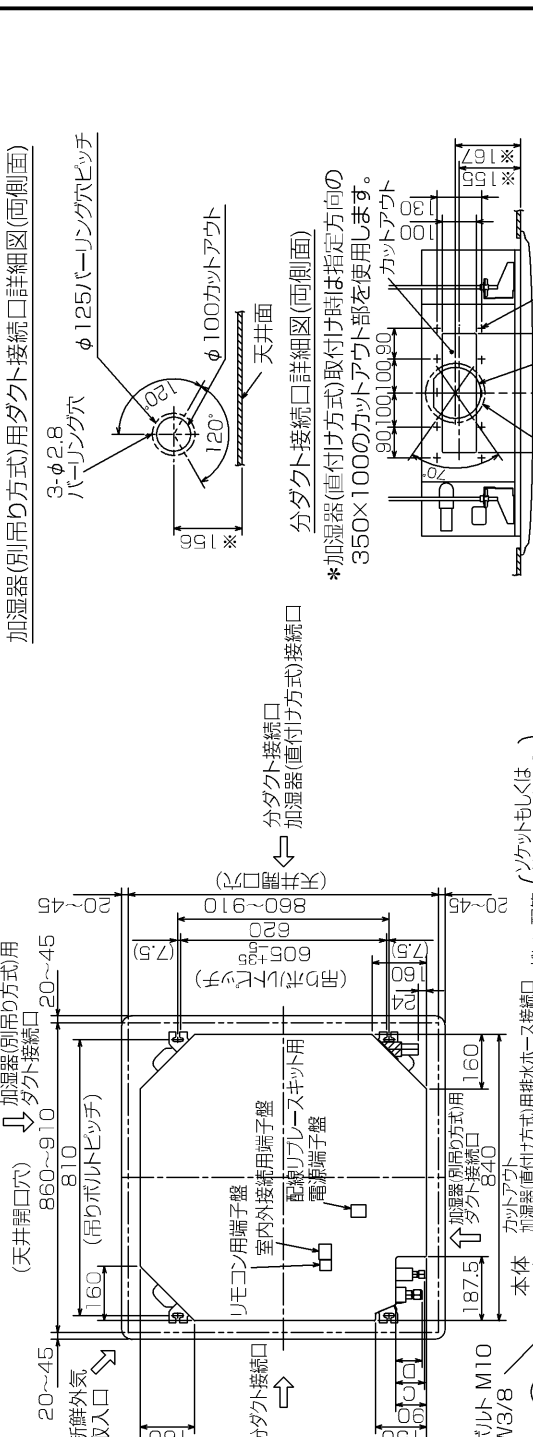


仕 様 表				機外配線要領										
電 源		電 源 ・ 三 相 200V		機外配線		漏電遮断器		定格電流	A	15				
電 源 周 波 数		Hz	50Hz			定格感度電流		A	mA	30				
冷 房	定 格	定格冷房能力	kW			4.0(1.5~4.5)	動作時間		—	0.1S以内				
		定格消費電力	kW			1.13	開閉器容量		B	A	15			
		冷房エネルギー消費効率(COP)	—			3.54	B種ヒューズ		B	A	15			
		運 転 電 流	A			3.5	配線用遮断器定格電流		C	A	15			
		力 率	%			93	ユニット電源線太さ		C	mm ²	2.0			
暖 房	定 格	定格冷房時の顕熱比	—			0.79	内外接続線太さ		50m 以下	D	mm	φ1.6		
								80m 以下		D	mm	φ1.6		
		中間冷房能力	kW			2.00	アース線太さ		E	mm	φ1.6			
		中間冷房消費電力	kW	0.38	電 源		単相・200V							
		中間冷房エネルギー消費効率	—	5.26	漏電遮断器		定格電流	A	15					
冷房期間エネルギー消費効率(CSPF)		—	6.0	定格感度電流		G	mA	30						
室 内 ユ ニ ッ ト	定 格	定格暖房能力	kW	—	動作時間		—	0.1S以内						
		定格消費電力	kW	—	開閉器容量		H	A	15					
		暖房エネルギー消費効率(COP)	—	—	B種ヒューズ		H	A	15					
		運 転 電 流	A	—	配線用遮断器定格電流		I	mm ²	2.0					
		力 率	%	—	電 源 線 太 さ		K	—	0.3mm ² 以上					
	中 間	中間暖房能力	kW	—	内外接続線太さ		K	—	0.3mm ² 以上					
		中間暖房消費電力	kW	—	アース線太さ		J	mm	φ1.6					
		中間暖房エネルギー消費効率	—	—	リ		モ		コ	ン	線	F	mm ²	0.3~1.25
		暖房低温能力	kW	—	電 源		単相・200V							
		暖房低温消費電力	kW	—	漏電遮断器		定格電流	A	15					
暖房期間エネルギー消費効率(HSPF)		—	—	定格感度電流		G	mA	30						
冷暖平均エネルギー消費効率(GOP)		—	—	動作時間		—	0.1S以内							
通年エネルギー消費効率(APF)		—	6.0	開閉器容量		H	A	15						
最大運転電流		A	8.0	B種ヒューズ		H	A	15						
室内ユニット		MPL-RP45BA		配線用遮断器定格電流		A	15							
外形寸法<H×W×D>		mm	258×840×840	電 源 線 太 さ		I	mm ²	2.0						
外装色<マンセル>		—	ピュアホワイト<6.4Y 8.9/0.4>	内外接続線太さ		K	—	0.3mm ² 以上						
補助電気ヒーター		kW	—	アース線太さ		E	mm	φ1.6						
エアフィルター		PPハニカム(抗菌仕様)			電 源		単相・200V							
送風機(形式×出力×個数)		—	ターボファン×0.05kW×1	漏電遮断器		定格電流	A	15						
風 量		m ³ /min	静粛11-弱12-中13-強15	定格感度電流		G	mA	30						
機 外 静 圧		Pa	0	動作時間		—	0.1S以内							
風向調節		上下方向	30°~60°の間で5段階に設定可・スイング	開閉器容量		H	A	15						
運 転 音		dB	静粛27-弱28-中29-強31	B種ヒューズ		H	A	15						
製 品 質 量		kg	22+6(パネル)	配線用遮断器定格電流		A	15							
ド レ ン パ ン		ABS樹脂シート・発泡PS(防カビ仕様)			電 源 線 太 さ		I	mm ²	2.0					
ド レ ン 配 管 サ イ ズ		—	VP-25	内外接続線太さ		K	—	0.3mm ² 以上						
室外ユニット		MPU-P45HA5		アース線太さ		E	mm	φ1.6						
外形寸法<H×W×D>		mm	600×800(+69)×300(+23)	電 源		単相・200V								
外装色<マンセル>		—	アイボリー<3Y 7.8/1.1>	漏電遮断器		定格電流	A	15						
圧縮機		1日の冷凍能力	法定トン	0.160~0.680	定格感度電流		G	mA	30					
形式×出力×個数		—	全密閉×0.9kW×1	動作時間		—	0.1S以内							
保護装置		—	吐出温度検知、過電流検知回路	開閉器容量		H	A	15						
設計圧力(高圧部/低圧部)		MPa	4.15/2.3	B種ヒューズ		H	A	15						
I P コ ー ド		—	IPX4	配線用遮断器定格電流		A	15							
送風機(形式×出力×個数)		—	プロペラファン×0.03kW×1	電 源 線 太 さ		I	mm ²	2.0						
風 量		m ³ /min	34	内外接続線太さ		K	—	0.3mm ² 以上						
送風機用保護装置		—	過熱/過電流保護	アース線太さ		E	mm	φ1.6						
運 転 音 (冷 房 / 暖 房)		dB	45	電 源		単相・200V								
製 品 質 量		kg	43	漏電遮断器		定格電流	A	15						
冷 媒		媒	R410A×1.7	定格感度電流		G	mA	30						
冷 媒 配 管 長		m	20(追加チャージ時30)	動作時間		—	0.1S以内							
高 低 差		m	30	開閉器容量		H	A	15						
室内側冷媒配管径(液/ガス)		mm	φ6.35/φ12.7	B種ヒューズ		H	A	15						
室外側冷媒配管径(液/ガス)		mm	φ6.35/φ12.7	配線用遮断器定格電流		A	15							
温度設定(リモコン)		冷房・ドライ19~30°C			電 源 線 太 さ		I	mm ²	2.0					
使用温度範囲	冷房	室内	乾球温度19~32°C/湿球温度15~23°C		内外接続線太さ		K	—	0.3mm ² 以上					
		室外	乾球温度-5~43°C/ —		アース線太さ		E	mm	φ1.6					
セッ特別売形名	暖房	室内	—		電 源		単相・200V							
		室外	—		漏電遮断器		定格電流	A	15					
リモコン		PAR-SW9RA		定格感度電流		G	mA	30						
パネル		MPLP-P160BWH		動作時間		—	0.1S以内							
注意事項		<p>1. 冷房能力および電気特性はJIS B8616:2006およびJRA4048:2006に準拠した値です。 延長配管7.5m(相当長)、高低差0m</p> <p>2. 冷房能力の()内は、能力変化の値を示します。</p> <p>3. 運転音は、JIS規格に準じて、反響の少ない無響室で測定した数値(Aスケール)です。 実際に据付けた状態で測定すると、周囲の騒音や反響などの影響を受け、表示数値より、大きくなるのが普通です。</p> <p>4. 天井内の温度・湿度が30°C RH80%を超える場合、断熱強化のため、別売部品「高湿度対応キット」を本体に取付けてご使用ください。</p>												
電 源				機外配線要領										
電 源 周 波 数		Hz	50Hz	機外配線		漏電遮断器		定格電流	A	15				
電 源 周 波 数		Hz	50Hz			定格感度電流		A	mA	30				
冷 房	定 格	定格冷房能力	kW			4.0(1.5~4.5)	動作時間		—	0.1S以内				
		定格消費電力	kW			1.13	開閉器容量		B	A	15			
		冷房エネルギー消費効率(COP)	—			3.54	B種ヒューズ		B	A	15			
		運 転 電 流	A			3.5	配線用遮断器定格電流		C	A	15			
		力 率	%			93	ユニット電源線太さ		C	mm ²	2.0			
暖 房	定 格	定格冷房時の顕熱比	—			0.79	内外接続線太さ		50m 以下	D	mm	φ1.6		
								80m 以下		D	mm	φ1.6		
		中間暖房能力	kW			—	アース線太さ		E	mm	φ1.6			
		中間暖房消費電力	kW	—	電 源		単相・200V							
		中間暖房エネルギー消費効率	—	—	漏電遮断器		定格電流	A	15					
暖房期間エネルギー消費効率(HSPF)		—	—	定格感度電流		G	mA	30						
冷暖平均エネルギー消費効率(GOP)		—	—	動作時間		—	0.1S以内							
通年エネルギー消費効率(APF)		—	6.0	開閉器容量		H	A	15						
最大運転電流		A	8.0	B種ヒューズ		H	A	15						
室内ユニット		MPL-RP45BA		配線用遮断器定格電流		A	15							
外形寸法<H×W×D>		mm	258×840×840	電 源 線 太 さ		I	mm ²	2.0						
外装色<マンセル>		—	ピュアホワイト<6.4Y 8.9/0.4>	内外接続線太さ		K	—	0.3mm ² 以上						
補助電気ヒーター		kW	—	アース線太さ		E	mm	φ1.6						
エアフィルター		PPハニカム(抗菌仕様)			電 源		単相・200V							
送風機(形式×出力×個数)		—	ターボファン×0.05kW×1	漏電遮断器		定格電流	A	15						
風 量		m ³ /min	静粛11-弱12-中13-強15	定格感度電流		G	mA	30						
機 外 静 圧		Pa	0	動作時間		—	0.1S以内							
風向調節		上下方向	30°~60°の間で5段階に設定可・スイング	開閉器容量		H	A	15						
運 転 音		dB	静粛27-弱28-中29-強31	B種ヒューズ		H	A	15						
製 品 質 量		kg	22+6(パネル)	配線用遮断器定格電流		A	15							
ド レ ン パ ン		ABS樹脂シート・発泡PS(防カビ仕様)			電 源 線 太 さ		I	mm ²	2.0					
ド レ ン 配 管 サ イ ズ		—	VP-25	内外接続線太さ		K	—	0.3mm ² 以上						
室外ユニット		MPU-P45HA5		アース線太さ		E	mm	φ1.6						
外形寸法<H×W×D>		mm	600×800(+69)×300(+23)	電 源		単相・200V								
外装色<マンセル>		—	アイボリー<3Y 7.8/1.1>	漏電遮断器		定格電流	A	15						
圧縮機		1日の冷凍能力	法定トン	0.160~0.680	定格感度電流		G	mA	30					
形式×出力×個数		—	全密閉×0.9kW×1	動作時間		—	0.1S以内							
保護装置		—	吐出温度検知、過電流検知回路	開閉器容量		H	A	15						
設計圧力(高圧部/低圧部)		MPa	4.15/2.3	B種ヒューズ		H	A	15						
I P コ ー ド		—	IPX4	配線用遮断器定格電流		A	15							
送風機(形式×出力×個数)		—	プロペラファン×0.03kW×1	電 源 線 太 さ		I	mm ²	2.0						
風 量		m ³ /min	34	内外接続線太さ		K	—	0.3mm ² 以上						
送風機用保護装置		—	過熱/過電流保護	アース線太さ		E	mm	φ1.6						
運 転 音 (冷 房 / 暖 房)		dB	45	電 源		単相・200V								
製 品 質 量		kg	43	漏電遮断器		定格電流	A	15						
冷 媒		媒	R410A×1.7	定格感度電流		G	mA	30						
冷 媒 配 管 長		m	20(追加チャージ時30)	動作時間		—	0.1S以内							
高 低 差		m	30	開閉器容量		H	A	15						
室内側冷媒配管径(液/ガス)		mm	φ6.35/φ12.7	B種ヒューズ		H	A	15						
室外側冷媒配管径(液/ガス)		mm	φ6.35/φ12.7	配線用遮断器定格電流		A	15							
温度設定(リモコン)		冷房・ドライ19~30°C			電 源 線 太 さ		I	mm ²	2.0					
使用温度範囲	冷房	室内	乾球温度19~32°C/湿球温度15~23°C		内外接続線太さ		K	—	0.3mm ² 以上					
		室外	乾球温度-5~43°C/ —		アース線太さ		E	mm	φ1.6					
セッ特別売形名	暖房	室内	—		電 源		単相・200V							
		室外	—		漏電遮断器		定格電流	A	15					
リモコン		PAR-SW9RA		定格感度電流		G	mA	30						
パネル		MPLP-P160BWH		動作時間		—	0.1S以内							
注意事項		<p>1. 冷房能力および電気特性はJIS B8616:2006およびJRA4048:2006に準拠した値です。 延長配管7.5m(相当長)、高低差0m</p> <p>2. 冷房能力の()内は、能力変化の値を示します。</p> <p>3. 運転音は、JIS規格に準じて、反響の少ない無響室で測定した数値(Aスケール)です。 実際に据付けた状態で測定すると、周囲の騒音や反響などの影響を受け、表示数値より、大きくなるのが普通です。</p> <p>4. 天井内の温度・湿度が30°C RH80%を超える場合、断熱強化のため、別売部品「高湿度対応キット」を本体に取付けてご使用ください。</p>												
電 源				機外配線要領										
電 源 周 波 数		Hz	50Hz	機外配線		漏電遮断器		定格電流	A	15				
電 源 周 波 数		Hz	50Hz			定格感度電流		A	mA	30				
冷 房	定 格	定格冷房能力	kW			4.0(1.5~4.5)	動作時間		—	0.1S以内				
		定格消費電力	kW			1.13	開閉器容量		B	A	15			
		冷房エネルギー消費効率(COP)	—			3.54	B種ヒューズ		B	A	15			
		運 転 電 流	A			3.5	配線用遮断器定格電流		C	A	15			
		力 率	%			93	ユニット電源線太さ		C	mm ²	2.0			
暖 房	定 格	定格冷房時の顕熱比	—			0.79	内外接続線太さ		50m 以下	D	mm	φ1.6		
								80m 以下		D	mm	φ1.6		
		中間暖房能力	kW			—	アース線太さ		E	mm	φ1.6			
		中間暖房消費電力	kW	—	電 源		単相・200V							
		中間暖房エネルギー消費効率	—	—	漏電遮断器		定格電流	A	15					
暖房期間エネルギー消費効率(HSPF)		—	—	定格感度電流		G	mA	30						
冷暖平均エネルギー消費効率(GOP)		—	—	動作時間		—	0.1S以内							
通年エネルギー消費効率(APF)		—	6.0	開閉器容量		H	A	15						
最大運転電流		A	8.0	B種ヒューズ		H	A	15						
室内ユニット		MPL-RP45BA		配線用遮断器定格電流		A	15							
外形寸法<H×W×D>		mm	258×840×840	電 源 線 太 さ		I	mm ²	2.0						
外装色<マンセル>		—	ピュアホワイト<6.4Y 8.9/0.4>	内外接続線太さ		K	—	0.3mm ² 以上						
補助電気ヒーター		kW	—	アース線太さ		E	mm	φ1.6						
エアフィルター		PPハニカム(抗菌仕様)			電 源		単相・200V							
送風機(形式×出力×個数)		—	ターボファン×0.05kW×1	漏電遮断器		定格電流	A	15						
風 量		m ³ /min	静粛11-弱12-中13-強15	定格感度電流		G	mA	30						
機 外 静 圧		Pa	0	動作時間		—	0.1S以内							
風向調節		上下方向	30°~60°の間で5段階に設定可・スイング	開閉器容量		H	A	15						
運 転 音		dB	静粛27-弱28-中29-強31	B種ヒューズ		H	A	15						
製 品 質 量		kg	22+6(パネル)	配線用遮断器定格電流		A	15							
ド レ ン パ ン		ABS樹脂シート・発泡PS(防カビ仕様)			電 源 線 太 さ		I	mm ²	2.0					
ド レ ン 配 管 サ イ ズ		—	VP-25	内外接続線太さ		K	—	0.3mm ² 以上						
室外ユニット		MPU-P45HA5		アース線太さ		E	mm	φ1.6						
外形寸法<H×W×D>		mm	600×800(+69)×300(+23)	電 源		単相・200V								
外装色<マンセル>		—	アイボリー<3Y 7.8/1.1>											

注1.化粧パネルは標準パネルムーブアップパネル、標準パネルカタン自動パネル、ムーブアップパネルカタン自動パネルからお選びください。
 2.ドレン配管はPVC管VP-25を使用してください。
 3.最大搬程は天井面から850mmです。
 4.吊りボルトはM10またはW3/8またはW3/8を使用してください。(現地手配)
 5.サービスタワー時、電気品箱を取外す事があります。
 6.電源線並びにリモコン線、室内内外接続線の接続時には、電線に十分な余裕を持たせてください。
 7.カタン加湿器(別吊り方式)取付時は天井面から本体の高さ調整が可能です。
 8.カタン加湿器(別吊り方式)取付時は天井面から本体の高さ調整が可能です。
 9.別売加湿器(直付け方式)取付時は天井面から本体の高さ調整が可能です。
 10.別売加湿器(直付け方式)取付時は天井面から本体の高さ調整が可能です。
 11.別売加湿器(直付け方式)取付時は天井面から本体の高さ調整が可能です。
 12.別売加湿器(直付け方式)取付時は天井面から本体の高さ調整が可能です。
 13.別売加湿器(直付け方式)取付時は天井面から本体の高さ調整が可能です。
 14.別売加湿器(直付け方式)取付時は天井面から本体の高さ調整が可能です。
 15.別売加湿器(直付け方式)取付時は天井面から本体の高さ調整が可能です。
 16.別売加湿器(直付け方式)取付時は天井面から本体の高さ調整が可能です。
 17.別売加湿器(直付け方式)取付時は天井面から本体の高さ調整が可能です。
 18.別売加湿器(直付け方式)取付時は天井面から本体の高さ調整が可能です。
 19.別売加湿器(直付け方式)取付時は天井面から本体の高さ調整が可能です。
 20.別売加湿器(直付け方式)取付時は天井面から本体の高さ調整が可能です。



単位	スケール	作成日	形名	MPL-RP45BA
mm	NTS	2007-5-31	パッケージエアコン室内ユニット外形図 (4方向天井カセット形) (標準パネル)	
			図番	GA-MPL-RP45BA
			副番	
			記号	

RG01V1.47



BK01B572

単位	スケール	作成日	形名	MPU-P45HA5
mm	NTS	2007-8-2	パッケージエアコン室外ユニット外形図	
三菱電機株式会社			図番	GA-MPU-P45HA5
			副番	A
				記号

室外ユニット耐(重)塩害仕様 仕様書

図示番号	区分名	部品名	素材仕様	標準仕様	耐塩害	耐重塩害	表面処理仕様
①	外装パネル	本体ベース	アルミ亜鉛メッキ鋼板	○			—
					○	○	アクリル樹脂塗装/内外面1回塗装
②	パネル (上面・前面・後面など)	合金化亜鉛メッキ鋼板		○			アクリル樹脂塗装/内面2回,外面1回塗装
					○	○	ポリエステル系樹脂塗装(塗装鋼板)
③		グリル	ポリプロピレン樹脂成形品	○	○	○	—
④		コンデンサネット	ポリプロピレン樹脂成形品	○	○	○	—
⑤	送風機	ブロペラファン	ポリプロピレン樹脂成形品	○	○	○	—
⑥	モータ	フレーム部	モールド仕様 (不飽和ポリエステル樹脂)	○	○	○	—
		シャフト部	SC45C	○	○	○	防錆油塗布
⑦		モータサポート	溶融亜鉛メッキ鋼板	○			—
					○	○	板金端面にエポキシ樹脂塗装
⑧	熱交換器	フィン	アルミ板	○			—
					○	○	防蝕・親水性処理フィン(ビニル系又はアクリル系樹脂塗装)
⑨		側板	溶融亜鉛メッキ鋼板	○	○	○	クロムフリー被膜処理
⑩		配管	リン脱酸銅管(C1220T)	○	○	○	—
⑪		配管溶接部	ロー材:リン銅ロー	○	○	○	—
⑫	冷媒配管	圧縮機	熱間圧延銅板	○	○	○	アルキド樹脂塗装
⑬		配管	リン脱酸銅管(C1220T)	○	○	○	—
⑭		配管溶接部	ロー材:リン銅ロー	○	○	○	—
⑮	電気品箱	プリント基板	ガラスコンポジット CEM-3	○	○	○	防湿剤塗布(マイコン足部周辺)
⑯		電気品箱	溶融亜鉛メッキ鋼板	○	○	○	クロムフリー被膜処理
⑰	その他	セパレータ	溶融亜鉛メッキ鋼板	○			クロムフリー被膜処理
					○	○	端面部にエポキシ樹脂塗装
⑱		配管支持板	溶融亜鉛メッキ鋼板	○			クロムフリー被膜処理
					○	○	端面部にエポキシ樹脂塗装
⑲		ネジ(外装)	SWCH18A(鉄製)	○	○	○	亜鉛ニッケル合金メッキ
⑳		ラベル			○		JRA耐塩害仕様
						○	JRA耐重塩害仕様

「耐塩害仕様・耐重塩害仕様室外ユニット」は、日本冷凍空調工業会規格JRA9002に基づいています。

- ご注意 1.海水飛沫及び潮風に直接さらされることを極力回避するような場所へ設置してください。(設置場所の条件により、ユニットの寿命が異なります。)
 2.外装パネルに付着した海塩粒子が雨水によって十分洗浄されるように配慮してください。
 (日除けなどを取り付けると雨水による洗浄ができなくなります。)
 3.室外機底板内への水の滞留は、著しい腐食作用を促進させる為、底板内の水抜け性を損なわないように、傾きなどを注意してください。
 4.海岸地帯へ設置された場合は、付着した塩分等を除去する為に定期的に水洗いを行ってください。
 5.据付時、メンテナンス時等に付いた傷は、補修してください。
 6.機器の状態を定期的に点検してください。
 7.基礎部分の排水性を確保してください。



耐(重)塩害仕様書

形名 MPU(Z)-P40(S)・45(S)・50(S)・56(S)・63(S)HA5形
 MPUZ-WRP40(S)・45(S)・50(S)・56(S)・63(S)HA5形
 MPUZ-WRP40(S)・45(S)・50(S)・56(S)・63(S)HA6形

作成日 2007-9-28

図番 MPUZP40HA5BS

副番 D

三菱電機パッケージエアコン用別売部品仕様書

品名 ワイヤレスリモコンキット(操作部+受光部キット) 形名 PAR-SW9RA

1. 適用機種 MPLP-P160BWE/BWH(化粧パネル)

2. 仕様

受光部キット

項目	内容
運転表示ランプ	運転時:LED(緑色)点灯表示、異常時:LED(緑色)点滅表示 暖房準備中:LED(オレンジ色)点灯表示
応急運転	冷房・暖房スイッチ(運転/停止)装備
ユニット制御台数	1グループ最大16冷媒系統 (但し、1冷媒系統毎に1台以上ワイヤレス受光部キットを設置してください。)
アダプタ配線	コネクタ付9芯コード(付属)を室内ユニット本体制御基板上的コネクタ(CN90)に接続
受光範囲	受光部正面より45°の範囲で7m以内(条件により異なります)
外装	ABS樹脂(化粧パネルと同色、マンセルNo. 6.4Y8.9/0.4)

操作部

項目	内容
運転/停止	運転:運転内容を液晶表示
運転モード	冷房/ドライ/送風/自動/暖房 切換・表示
室温調節	冷房/ドライ :19~30°C/1°C単位で設定・表示
	暖房 :17~28°C/1°C単位で設定・表示
	自動 :19~28°C/1°C単位で設定・表示
風速調節	静粛/弱/中/強 4ノッチ切換・表示
風向調節	上下:ペーンの吹出角度固定4段階・スイング 計5段階切換・表示
	左右:“この機能はありません”表示
時刻表示	時/分表示(現在時刻・開始時刻・終了時刻)
タイマー機能	10分単位で開始・終了時刻を各々設定・表示/1日
電源	DC3V(単4アルカリ電池 2本使用(付属))
使用環境条件	温度:0~40°C 湿度:30~90%RH(結露なきこと)
外形寸法	H159.3×W58×D19
外装	ホワイテ(ABS樹脂)
据付方法	付属リモコンホルダーを壁面に直付け
付属部品	単4アルカリ乾電池2本・リモコンホルダーと取付用ネジ(4.1×16 2本)

3. 外形図

受光部キット



操作部



リモコンホルダー

※()の寸法は実測値です。



三菱電機パッケージエアコン用別売部品仕様書

形名 PAR-SW9RA

三菱電機株式会社

第3角法
単位:mm

作成日
2007-5-21

仕様書番号
(形名コード)

7EAA9R 副番 A 頁 1/2

三菱電機パッケージエアコン用別売部品仕様書

品名	ワイヤレスリモコンキット(操作部+受光部キット)	形名	PAR-SW9RA
----	--------------------------	----	-----------

4. 取付位置

受光部キット

本品は化粧パネルの右図の位置
(室内ユニット本体の冷媒配管部と対角側のコーナーのみ)
に取付けます。

※無理やり、指定位置以外に取付けした場合は、
ワイヤレス受光部キットの故障の原因になります。

※別売カンタン自動パネル(自動昇降)には、
取付け済みですので、本部品は不要です。



別売ワイヤレス受光部キット
取付位置(ユニット運転用)
※この位置のみ取付可能

三菱電機パッケージエアコン用別売部品仕様書

形名

PAR-SW9RA

 三菱電機株式会社

第3角法

作成日

仕様書番号

7EAA9R

副番

A

頁

2/2

単位:mm

2007-5-21

(形名コード)