

仕 様 表				機外配線要領					
電 源		電 源 ・ 三 相 200V		漏電遮断器		定格電流	A	15	
電 源 周 波 数		Hz		50Hz		定格感度電流	A	mA	
冷 房	定 格	定格冷房能力	kW	4.5(1.8~5.0)		動作時間	—	0.1S以内	
		定格消費電力	kW	1.06		手元開閉器	開閉器容量	A	15
		冷房エネルギー消費効率(COP)	—	4.25			B種ヒューズ	A	15
		運転電流	A	3.4		配線用遮断器定格電流	—	A	15
	力率	%	91		ユニット電源線太さ		C	mm ²	2.0
	定格冷房時の顕熱比	—	0.8		内外接続線太さ	50m 以下	D	mm	φ1.6
	80m 以下	D	mm	φ1.6					
中 間	中間冷房能力	kW	2.10		アース線太さ	E	mm	φ1.6	
	中間冷房消費電力	kW	0.40		電 源				
	中間冷房エネルギー消費効率	—	5.25		単相・200V				
冷房期間エネルギー消費効率(CSPF)		—		6.1		漏電遮断器	定格電流	A	15
暖 房	定 格	定格暖房能力	kW	5.0(2.0~6.6)		定格感度電流	G	mA	30
		定格消費電力	kW	1.16		動作時間	—	0.1S以内	
		暖房エネルギー消費効率(COP)	—	4.31		手元開閉器	開閉器容量	A	15
		運転電流	A	3.7			B種ヒューズ	H	A
		力率	%	91		配線用遮断器定格電流	—	A	15
	中間暖房能力	kW	2.30		電源線太さ		I	mm ²	2.0
	中間暖房消費電力	kW	0.46		内外接続線太さ	K	—	0.3mm ² 以上	
	中間暖房エネルギー消費効率	—	5.00		アース線太さ	J	mm	φ1.6	
	暖房低温能力	kW	5.8		電 源				
	暖房低温消費電力	kW	2.02		単相・200V				
暖房期間エネルギー消費効率(HSPF)	—	4.5		漏電遮断器	定格電流	G	A	15	
冷暖平均エネルギー消費効率(GOP)		—		4.28		定格感度電流	—	0.1S以内	
通年エネルギー消費効率(APF)		—		5.1		動作時間	—	0.1S以内	
最大運転電流		A		8.5		手元開閉器	開閉器容量	A	15
						B種ヒューズ	H	A	15
						配線用遮断器定格電流	—	A	15
						電源線太さ	I	mm ²	2.0
						内外接続線太さ	K	—	0.3mm ² 以上
						アース線太さ	J	mm	φ1.6
						リ モ コ ン 線			
						F	mm ²	0.3~1.25	

機外配線		室内ユニット電源	
ユニット電源 (室外側)		室内ユニット電源 (*内外別受電接続時)	
電源線太さ		電源線太さ	
50m 以下		2.0	
80m 以下		0.3mm ² 以上	
アース線太さ		φ1.6	
φ1.6		φ1.6	

電気配線図	
(1) 電源重畳方式	
(2) 内外別受電方式	
(3) 室外ユニットより室内ユニットに電源を供給する方式	

室内ユニット		室外ユニット	
室内ユニット形名	MPLZ-RP50BA	室外ユニット形名	MPUZ-WRP50HA5(-BS(G))
外形寸法 <H × W × D>	mm 258 × 840 × 840	外形寸法 <H × W × D>	mm 600 × 800(+69) × 300(+23)
外装色 <マンセル>	— ピュアホワイト<6.4Y 8.9/0.4>	外装色 <マンセル>	— アイボリー<3Y 7.8/1.1>
補助電気ヒーター	kW 組込不可	圧縮機	1日の冷凍能力 法定トン 0.180~0.970
エアフィルター	PPハニカム(抗菌仕様)	形式 × 出力 × 個数	— 全密閉 × 1kW × 1
送風機(形式 × 出力 × 個数)	— ターボファン × 0.05kW × 1	保護装置	— 吐出温度検知、過電流検知回路
風量	m ³ /min 静粛11-弱12-中14-強16	設計圧力(高圧部/低圧部)	MPa 4.15/2.3
機外静圧	Pa 0	I P コ ー ド	— IPX4
風向調節	上下方向 30° ~ 60° の間で5段階に設定可・スイング	送風機(形式 × 出力 × 個数)	— プロペラファン × 0.03kW × 1
運転音	dB 静粛27-弱28-中29-強31	風量	m ³ /min 35
製品質量	kg 23 + 6(パネル)	送風機用保護装置	— 過熱/過電流保護
ドレンパン	ABS樹脂シート・発泡PS(防カビ仕様)	運転音(冷房/暖房)	dB 44/46
ドレン配管サイズ	— VP-25	製品質量	kg 43
室内ユニット		共通事項	
冷媒配管長	m R410A × 2.5 30(追加チャージ時50)	冷媒配管長	m 30(追加チャージ時50)
高低差	m 30	室内側冷媒配管径(液/ガス)	mm φ6.35/φ12.7
室内側冷媒配管径(液/ガス)	mm φ6.35/φ12.7	室外側冷媒配管径(液/ガス)	mm φ6.35/φ12.7
温度設定(リモコン)	冷房・ドライ19~30°C/暖房17~28°C		
使用温度範囲	冷房	室内	乾球温度19~32°C/湿球温度15~23°C
		室外	乾球温度-5~43°C/ —
	暖房	室内	乾球温度17~28°C/ —
		室外	乾球温度-11~21°C/湿球温度-12~15°C
セット別売形名	リモコン PAR-SW9RA		
	ムーブアイパネル MPLP-P160BWE		

※室内の渡り配線の総延長が80m以上となる場合は、電源重畳方式での配線はできません。
必ず(2)内外別受電方式あるいは(3)室外ユニットより室内ユニットに電源を供給する方式にしてください。

※別売配線リブレスキットが必要です。

※別売配線リブレスキットが必要です。

(2)または(3)の場合、S1-S1間の渡り配線は絶対に行わないでください。

※1. 電源には必ず漏電遮断器を取付けてください。
漏電遮断器は、インバーター回路用遮断器(三菱電機製NV-Cシリーズまたは、その同等品)を選定してください。

※2. 漏電遮断器が地絡保護専用の場合には、漏電遮断器と直列に手元開閉器(開閉器+B種ヒューズ)または、配線用遮断器が必要となります。
電線太さは、20mまでの電圧降下を見込んで選定してありますので、20mを超える場合は、電圧降下を考慮して「内線規程」等に従い、お選びください。
電力会社の地区により規制を受ける場合がありますので、事前に所轄の電力会社にお問い合わせください。

三菱電機株式会社
空冷ヒートポンプ式パッケージエアコン仕様書
グリーン購入法適合
4方向天井カセット形(ワイドパワーカセット)

形名	MPLZ-WRP50BLEK	<耐塩害仕様>は、室外ユニット形名末尾 -BS
作成日	2006-10-03	<耐重塩害仕様>は、室外ユニット形名末尾 -BSG
図番	MPLZWRP50BLEK-5	
副番	A	
記号		

注意事項

- 冷房・暖房能力および電気特性はJIS B8616:2006およびJRA4048:2006に準拠した値です。
延長配管7.5m(相当長)、高低差0m
- 冷房・暖房能力の()内は、能力変化の値を示します。
- 運転音は、JIS規格に準じて、反響の少ない無響室で測定した数値(Aスケール)です。
実際に据付た状態で測定すると、周囲の騒音や反響などの影響を受け、表示数値より、大きくなるのが普通です。
- 天井内の温度・湿度が30°C RH80%を超える場合、断熱強化のため、別売部品「高湿度対応キット」を本体に取付けてご使用ください。

注1.化粧パネルは標準パネル、ムーブアップパネル、標準パネル、カタン自動パネル、ムーブアップパネル、カタン自動パネルからお選びください。

注2.ドレン配管はPVC管VP-25を使用してください。

注3.吊りボルトはM10またはW3/8を使用してください。(現地手配)

注4.サービスタワーボックスは、電源線並びにリモコン線、室内内外接続線の接続時には、電線に十分な余裕を持たせてください。

注5.カタンコーナーポケットより化粧パネルを付けたい高さ調整が可能です。

注6.別売加湿器(別吊り方式)、取付け時は天井と本体の高さ、360mm以上必要となります。

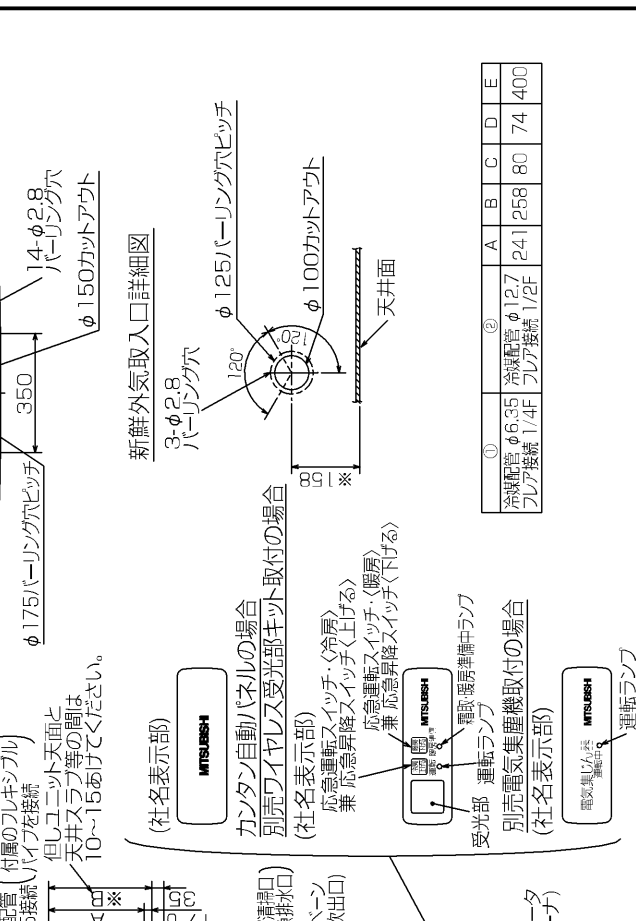
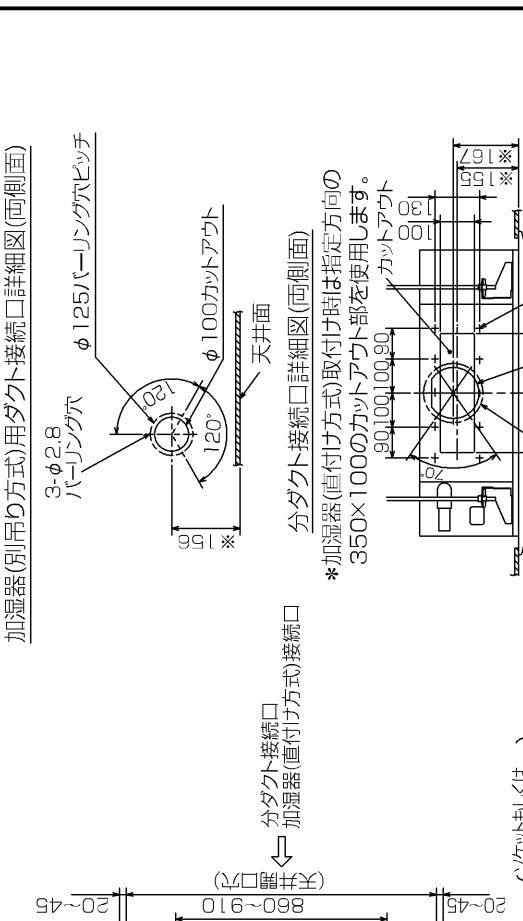
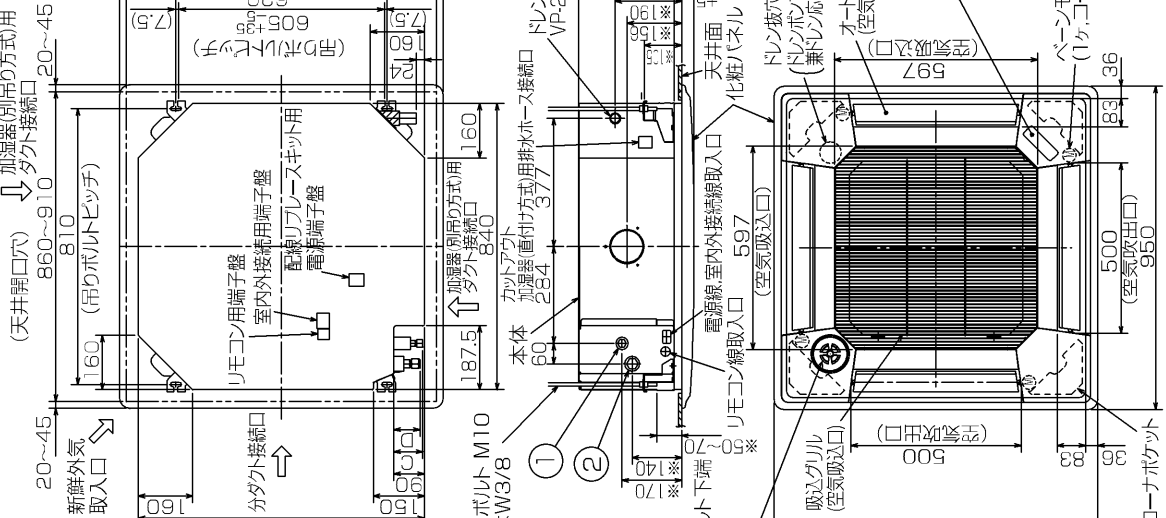
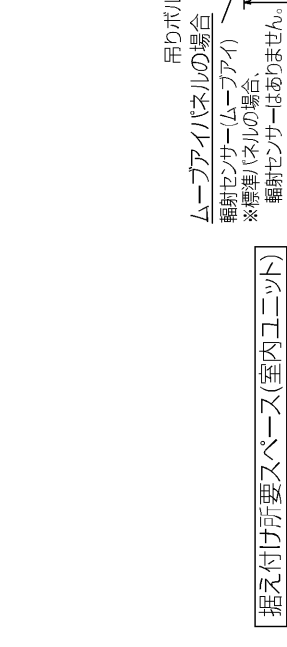
注7.別売加湿器(直付け方式)、取付け時は天井と本体の高さ、300mm以上必要となります。

注8.別売多機能ケースメント及び別売高性能フィルター又は別売電気集塵機取付け時の注意

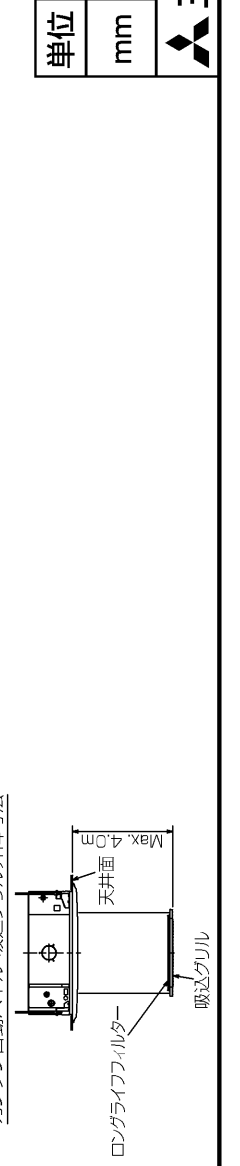
- 1) 天井と本体の高さがE以上必要となります。
- 2) 図中の*印の寸法は、135mm加算されます。
- 3) 別売高性能フィルターは、別売多機能ケースメントと併用となります。
- 4) 分ダクト接続時は、十分な断熱を行なってください。

(電付、電たれの原因になります)

9.必要は据え付け、サービスペースは下図を参照願います。



単位	スケール	作成日	形名	MPLZ-RP50BA
mm	NTS	2007-5-31	パッケージエアコン室内ユニット外形図(4方向天井カセット形)(ムーブアップパネル)	
			図番	GA-MPLZ-RP50BA-E
			副番	記号





設置スペース(周囲必要空間)
 下図は基本例を示します。
 詳細につきましては工事マニュアル等の
 技術資料を参照願います。



BK01B572

単位	スケール	作成日	形名	MPUZ-WRP50HA5(-BS(G))
mm	NTS	2007-8-2	パッケージエアコン室外ユニット外形図	
			図番	GA-MPUZ-WRP50HA5
			副番	A
			記号	

三菱電機株式会社

室外ユニット耐(重)塩害仕様 仕様書

図示番号	区分名	部品名	素材仕様	標準仕様	耐塩害	耐重塩害	表面処理仕様
①	外装パネル	本体ベース	アルミ亜鉛メッキ鋼板	○			—
					○	○	アクリル樹脂塗装/内外面1回塗装
②	パネル (上面・前面・後面など)		合金化亜鉛メッキ鋼板	○			アクリル樹脂塗装/内面2回,外面1回塗装
					○	○	ポリエステル系樹脂塗装(塗装鋼板)
③		グリル	ポリプロピレン樹脂成形品	○	○	○	—
④		コンデンサネット	ポリプロピレン樹脂成形品	○	○	○	—
⑤	送風機	ブロペラファン	ポリプロピレン樹脂成形品	○	○	○	—
⑥	モータ	フレーム部	モールド仕様 (不飽和ポリエステル樹脂)	○	○	○	—
		シャフト部	SC45C	○	○	○	防錆油塗布
⑦		モータサポート	溶融亜鉛メッキ鋼板	○			—
					○	○	板金端面にエポキシ樹脂塗装
⑧	熱交換器	フィン	アルミ板	○			—
					○	○	防蝕・親水性処理フィン(ビニル系又はアクリル系樹脂塗装)
⑨		側板	溶融亜鉛メッキ鋼板	○	○	○	クロムフリー被膜処理
⑩		配管	リン脱酸銅管(C1220T)	○	○	○	—
⑪		配管溶接部	ロー材:リン銅ロー	○	○	○	—
⑫	冷媒配管	圧縮機	熱間圧延銅板	○	○	○	アルキド樹脂塗装
⑬		配管	リン脱酸銅管(C1220T)	○	○	○	—
⑭		配管溶接部	ロー材:リン銅ロー	○	○	○	—
⑮	電気品箱	プリント基板	ガラスコンポジット CEM-3	○	○	○	防湿剤塗布(マイコン足部周辺)
⑯		電気品箱	溶融亜鉛メッキ鋼板	○	○	○	クロムフリー被膜処理
⑰	その他	セパレータ	溶融亜鉛メッキ鋼板	○			クロムフリー被膜処理
					○	○	端面部にエポキシ樹脂塗装
⑱		配管支持板	溶融亜鉛メッキ鋼板	○			クロムフリー被膜処理
					○	○	端面部にエポキシ樹脂塗装
⑲		ネジ(外装)	SWCH18A(鉄製)	○	○	○	亜鉛ニッケル合金メッキ
⑳		ラベル			○		JRA耐塩害仕様
						○	JRA耐重塩害仕様

「耐塩害仕様・耐重塩害仕様室外ユニット」は、日本冷凍空調工業会規格JRA9002に基づいています。

- ご注意 1.海水飛沫及び潮風に直接さらされることを極力回避するような場所へ設置してください。(設置場所の条件により、ユニットの寿命が異なります。)
 2.外装パネルに付着した海塩粒子が雨水によって十分洗浄されるように配慮してください。
 (日除けなどを取り付けると雨水による洗浄ができなくなります。)
 3.室外機底板内への水の滞留は、著しい腐食作用を促進させる為、底板内の水抜け性を損なわないように、傾きなどを注意してください。
 4.海岸地帯へ設置された場合は、付着した塩分等を除去する為に定期的に水洗いを行ってください。
 5.据付時、メンテナンス時等に付いた傷は、補修してください。
 6.機器の状態を定期的に点検してください。
 7.基礎部分の排水性を確保してください。



耐(重)塩害仕様書

形名 MPU(Z)-P40(S)・45(S)・50(S)・56(S)・63(S)HA5形
 MPUZ-WRP40(S)・45(S)・50(S)・56(S)・63(S)HA5形
 MPUZ-WRP40(S)・45(S)・50(S)・56(S)・63(S)HA6形

作成日 2007-9-28

図番 MPUZP40HA5BS

副番 D

三菱電機パッケージエアコン用別売部品仕様書

品名 ワイヤレスリモコンキット(操作部+受光部キット) 形名 PAR-SW9RA

1. 適用機種 MPLP-P160BWE/BWH(化粧パネル)

2. 仕様

受光部キット

項目	内容
運転表示ランプ	運転時:LED(緑色)点灯表示、異常時:LED(緑色)点滅表示 暖房準備中:LED(オレンジ色)点灯表示
応急運転	冷房・暖房スイッチ(運転/停止)装備
ユニット制御台数	1グループ最大16冷媒系統 (但し、1冷媒系統毎に1台以上ワイヤレス受光部キットを設置してください。)
アダプタ配線	コネクタ付9芯コード(付属)を室内ユニット本体制御基板上的コネクタ(CN90)に接続
受光範囲	受光部正面より45°の範囲で7m以内(条件により異なります)
外装	ABS樹脂(化粧パネルと同色、マンセルNo. 6.4Y8.9/0.4)

操作部

項目	内容
運転/停止	運転:運転内容を液晶表示
運転モード	冷房/ドライ/送風/自動/暖房 切換・表示
室温調節	冷房/ドライ :19~30°C/1°C単位で設定・表示
	暖房 :17~28°C/1°C単位で設定・表示
	自動 :19~28°C/1°C単位で設定・表示
風速調節	静粛/弱/中/強 4ノッチ切換・表示
風向調節	上下:ペーンの吹出角度固定4段階・スイング 計5段階切換・表示
	左右:“この機能はありません”表示
時刻表示	時/分表示(現在時刻・開始時刻・終了時刻)
タイマー機能	10分単位で開始・終了時刻を各々設定・表示/1日
電源	DC3V(単4アルカリ電池 2本使用(付属))
使用環境条件	温度:0~40°C 湿度:30~90%RH(結露なきこと)
外形寸法	H159.3×W58×D19
外装	ホワイ(ABS樹脂)
据付方法	付属リモコンホルダーを壁面に直付け
付属部品	単4アルカリ乾電池2本・リモコンホルダーと取付用ネジ(4.1×16 2本)

3. 外形図

受光部キット



操作部



リモコンホルダー

※()の寸法は実測値です。



三菱電機パッケージエアコン用別売部品仕様書

形名 PAR-SW9RA

三菱電機株式会社

第3角法
単位:mm

作成日
2007-5-21

仕様書番号
(形名コード)

7EAA9R 副番 A 頁 1/2

三菱電機パッケージエアコン用別売部品仕様書

品名	ワイヤレスリモコンキット(操作部+受光部キット)	形名	PAR-SW9RA
----	--------------------------	----	-----------

4. 取付位置

受光部キット

本品は化粧パネルの右図の位置
(室内ユニット本体の冷媒配管部と対角側のコーナーのみ)
に取付けます。

※無理やり、指定位置以外に取付けした場合は、
ワイヤレス受光部キットの故障の原因になります。

※別売カンタン自動パネル(自動昇降)には、
取付け済みですので、本部品は不要です。



別売ワイヤレス受光部キット
取付位置(ユニット運転用)
※この位置のみ取付可能

三菱電機パッケージエアコン用別売部品仕様書

形名

PAR-SW9RA

 三菱電機株式会社

第3角法

作成日

仕様書番号

7EAA9R

副番

A

頁

2/2

単位:mm

2007-5-21

(形名コード)