

仕 様 表				機外配線要領					
電 源	電 源 ・ 三 相 200V			漏電遮断器	定 格 電 流	A	15		
電 源 周 波 数	Hz	50Hz		定 格 感 度 電 流	A	mA	30		
冷 房	定 格	定 格 冷 房 能 力	kW	5.0(2.3~5.6)		動 作 時 間	—	0.1S以内	
		定 格 消 費 電 力	kW	1.25		手 元 開 閉 器	開 閉 器 容 量	A	15
		冷 房 エ ネ ル ギ ー 消 費 効 率 (COP)	—	4.00			B 種 ヒューズ	B	A
	運 転 電 流	A	4.0		配 線 用 遮 断 器 定 格 電 流	A	15		
	力 率	%	91		ユ ニ ッ ト 電 源 線 太 さ	C	mm ²	2.0	
	定 格 冷 房 時 の 顕 熱 比	—	0.76		内 外 接 続 線 太 さ	50m 以下	D	mm	φ1.6
暖 房	中 間	中 間 冷 房 能 力	kW	2.30		80m 以下	D	mm	φ1.6
		中 間 冷 房 消 費 電 力	kW	0.46		ア ー ス 線 太 さ	E	mm	φ1.6
		中 間 冷 房 エ ネ ル ギ ー 消 費 効 率	—	5.00		電 源	単 相 ・ 200V		
	定 格	定 格 暖 房 能 力	kW	5.6(2.5~7.3)		漏電遮断器	定 格 電 流	A	15
		定 格 消 費 電 力	kW	1.25		定 格 感 度 電 流	G	mA	30
		暖 房 エ ネ ル ギ ー 消 費 効 率 (COP)	—	4.48		動 作 時 間	—	—	0.1S以内
室 内 ユ ニ ッ ト 電 源 (*内外別受電接続時)	手 元 開 閉 器	開 閉 器 容 量	A	15		手 元 開 閉 器	開 閉 器 容 量	A	15
		B 種 ヒューズ	H	A	15		配 線 用 遮 断 器 定 格 電 流	A	15
		配 線 用 遮 断 器 定 格 電 流	A	15		電 源 線 太 さ	I	mm ²	2.0
	電 源 線 太 さ	K	—	0.3mm ² 以上		内 外 接 続 線 太 さ	K	—	0.3mm ² 以上
	ア ー ス 線 太 さ	J	mm	φ1.6		ア ー ス 線 太 さ	J	mm	φ1.6
	リ モ コ ン 線	F	mm ²	0.3~1.25					

冷 房 期 間 エ ネ ル ギ ー 消 費 効 率 (CSPF)	—	5.8	
中 間	中 間 暖 房 能 力	kW	2.60
	中 間 暖 房 消 費 電 力	kW	0.52
	中 間 暖 房 エ ネ ル ギ ー 消 費 効 率	—	5.00
定 格	暖 房 低 温 能 力	kW	6.1
	暖 房 低 温 消 費 電 力	kW	2.38
	暖 房 期 間 エ ネ ル ギ ー 消 費 効 率 (HSPF)	—	4.6
冷 暖 平 均 エ ネ ル ギ ー 消 費 効 率 (GOP)	—	4.24	
通 年 エ ネ ル ギ ー 消 費 効 率 (APF)	—	5.0	
最 大 運 転 電 流	A	9.0	

室 内 ユ ニ ッ ト	室 内 形 名	MPLZ-RP56BA	
	外 形 寸 法 <H × W × D>	mm	258 × 840 × 840
	外 装 色 <マンセル>	—	ピュアホワイト<6.4Y 8.9/0.4>
	補 助 電 気 ヒ ー タ ー	kW	組込不可
	エ ア フ ィ ル タ ー	PPハニカム(抗菌仕様)	
	送 風 機 (形 式 × 出 力 × 個 数)	—	ターボファン × 0.05kW × 1
	風 量	m ³ /min	静粛12-弱14-中16-強18
	機 外 静 圧	Pa	0
	風 向 調 節	上下方向 30° ~ 60° の間で5段階に設定可 ・ スイング	
	運 転 音	dB	静粛28-弱29-中31-強32
	製 品 質 量	kg	23 + 6(パネル)
	ド レ ン パ ン	ABS樹脂シート・発泡PS(防カビ仕様)	
	ド レ ン 配 管 サ イ ズ	—	VP-25

室 外 ユ ニ ッ ト	室 外 形 名	MPUZ-WRP56HA5(-BS(G))	
	外 形 寸 法 <H × W × D>	mm	600 × 800(+69) × 300(+23)
	外 装 色 <マンセル>	—	アイボリー<3Y 7.8/1.1>
圧 縮 機	1 日 の 冷 凍 能 力	法定トン	0.250~0.970
	形 式 × 出 力 × 個 数	—	全密閉 × 1.1kW × 1
	保 護 装 置	—	吐出温度検知、過電流検知回路
	設 計 圧 力 (高 圧 部 / 低 圧 部)	MPa	4.15 / 2.3
	I P コ ー ド	—	IPX4
	送 風 機 (形 式 × 出 力 × 個 数)	—	プロペラファン × 0.03kW × 1
	風 量	m ³ /min	35
	送 風 機 用 保 護 装 置	—	過熱/過電流保護
	運 転 音 (冷 房 / 暖 房)	dB	44 / 46
	製 品 質 量	kg	43

共 通 事 項	冷 媒 配 管 長	kg	R410A × 2.5
	高 低 差	m	30(追加チャージ時50)
	室 内 側 冷 媒 配 管 径 (液 / ガス)	mm	φ 6.35 / φ 12.7
	室 外 側 冷 媒 配 管 径 (液 / ガス)	mm	φ 6.35 / φ 12.7
温 度 設 定 (リ モ コ ン)	冷房・ドライ19~30°C / 暖房17~28°C		

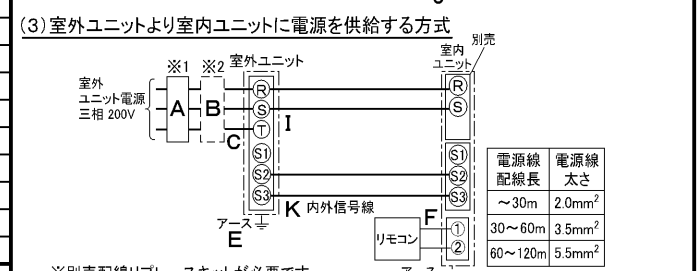
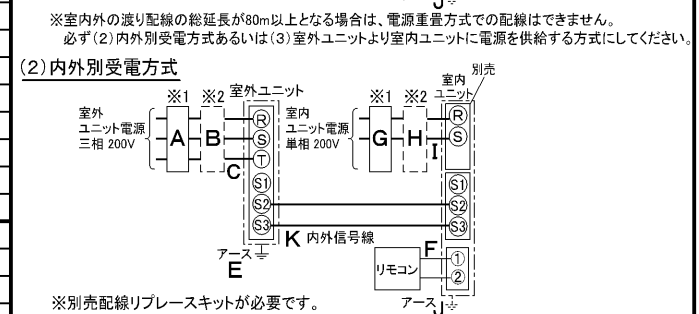
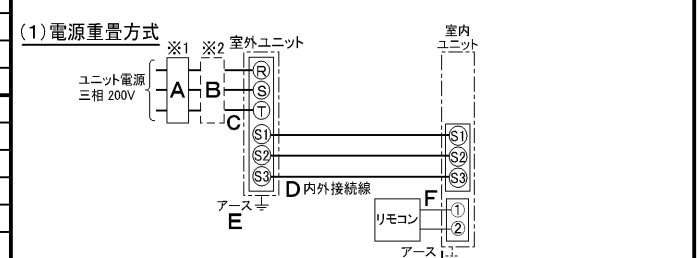
使 用 温 度 範 圍	冷 房	室 内	乾球温度19~32°C / 湿球温度15~23°C
		室 外	乾球温度-5~43°C / —
	暖 房	室 内	乾球温度17~28°C / —
		室 外	乾球温度-11~21°C / 湿球温度-12~15°C

セ ッ ト 別 売 形 名	リモコン	PAR-24MA
	パネル	MPLP-P160BWH

注意事項

- 冷房・暖房能力および電気特性はJIS B8616:2006およびJRA4048:2006に準拠した値です。延長配管7.5m(相当長)、高低差0m
- 冷房・暖房能力の()内は、能力変化の値を示します。
- 運転音は、JIS規格に準じて、反響の少ない無響室で測定した数値(Aスケール)です。実際に据付た状態で測定すると、周囲の騒音や反響などの影響を受け、表示数値より、大きくなるのが普通です。
- 天井内の温度・湿度が30°C RH80%を超える場合、断熱強化のため、別売部品「高湿度対応キット」を本体に取付けてご使用ください。

電気配線図



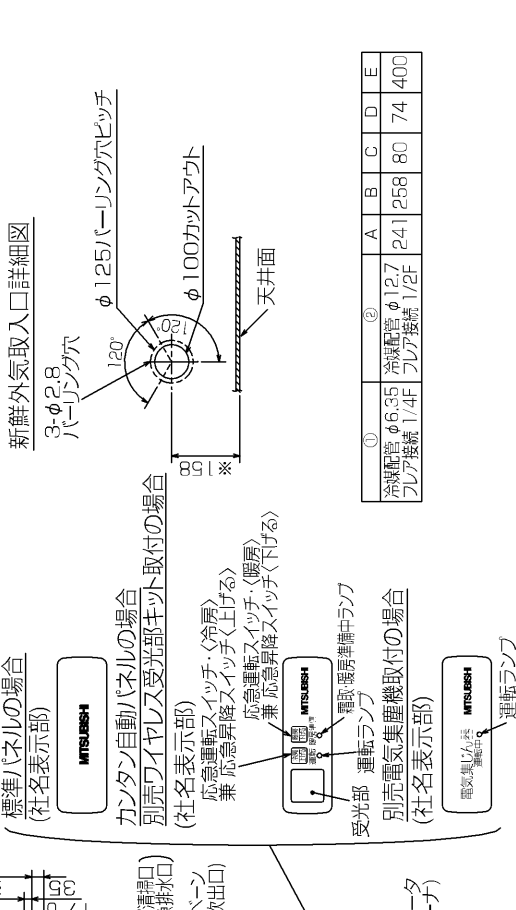
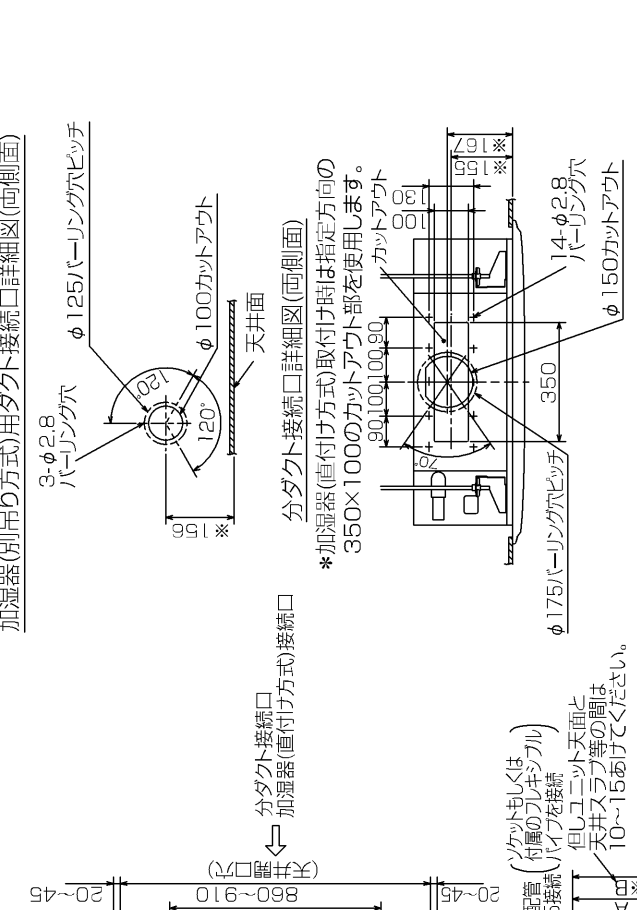
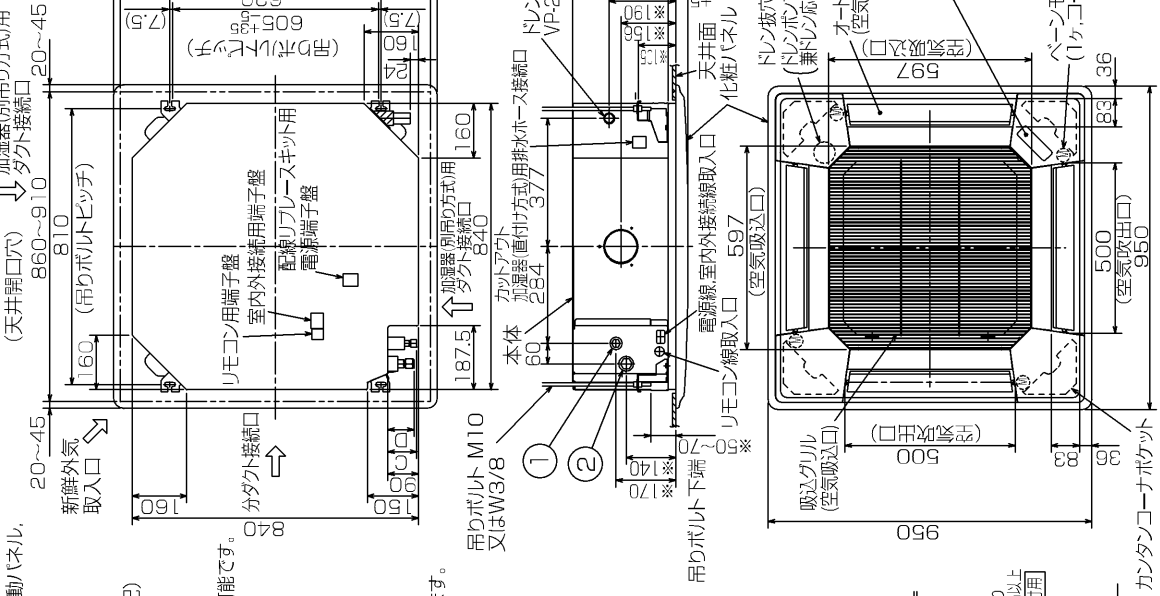
(2)または(3)の場合、S1-S1間の渡り配線は絶対に行わないでください。

- ※1. 電源には必ず漏電遮断器を取付けてください。漏電遮断器は、インバーター回路用遮断器(三菱電機製NV-Cシリーズまたは、その同等品)を選定してください。
- ※2. 漏電遮断器が地絡保護専用の場合には、漏電遮断器と直列に手元開閉器(開閉器+B種ヒューズ)または、配線用遮断器が必要となります。
・電線太さは、20mまでの電圧降下を見込んで選定してありますので、20mを超える場合は、電圧降下を考慮して「内線規程」等に従い、お選びください。
・電力会社の地区により規制を受ける場合がありますので、事前に所轄の電力会社にお問い合わせください。

三菱電機株式会社
空冷ヒートポンプ式パッケージエアコン仕様書
 グリーン購入法適合
4方向天井カセット形(ワイドパワーカセット)

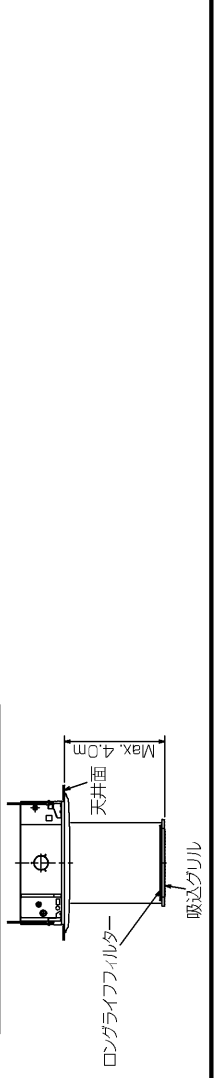
形 名	MPLZ-WRP56BK			*耐塩害仕様は、室外ユニット形名末尾 -BS *耐重塩害仕様は、室外ユニット形名末尾 -BSG		
作 成 日	2006-10-03	図 番	MPLZW56BK-5	副 番	A	記 号

- 注1.化粧パネルは標準パネルムーブアップパネル、標準パネルカタン自動パネル、ムーブアップパネルカタン自動パネルからお選びください。
- 注2.ドレン配管はPVC管VP-25を使用してください。
- 注3.最大搬程は天井面から850mmです。
- 注4.吊りボルトはM10またはW3/8またはW3/8を使用してください。(現地手配)
- 注5.サーベイス時、電気品箱を取外す事があります。
- 注6.電源線並びにリモコン線、室内内外接続線の接続時には、電線に十分な余裕を持たせてください。
- 注7.カンタンコーナーポケットより化粧パネルを付けたい高さ調整が可能です。
- 注8.別売加湿器(別吊り方式)取付時は天井ふところ高さが、360mm以上必要となります。
- 注9.別売加湿器(直付け方式)取付時は天井ふところ高さが、300mm以上必要となります。
- 注10.別売多機能ケースメント及び別売高性能フィルター又は別売電気集塵機取付時の注意
- 1) 天井ふところ高さがE以上必要となります。
 - 2) 図中の*印部の寸法は、135mm加算されます。
 - 3) 別売高性能フィルターは、別売多機能ケースメントと併用となります。
 - 4) 8.分ダクト接続時は、十分な断熱を行なってください。
 - 5) 9.必要は据え付け、サーベイススペースは下図を参照願います。



- 注1. 据え付け所要スペース(室内ユニット)
- 注2. 天井面より化粧パネル1500mm以上
- 注3. 室内ユニット間3000mm以上
- 注4. 床面より1800mm以上電源取付用
- 注5. 障害物
- 注6. 1000mm以上
- 注7. 天井面
- 注8. 化粧パネル
- 注9. 室内ユニット
- 注10. 室内ユニット
- 注11. 天井面
- 注12. 化粧パネル
- 注13. 室内ユニット
- 注14. 室内ユニット
- 注15. 天井面
- 注16. 化粧パネル
- 注17. 室内ユニット
- 注18. 室内ユニット
- 注19. 天井面
- 注20. 化粧パネル
- 注21. 室内ユニット
- 注22. 室内ユニット
- 注23. 天井面
- 注24. 化粧パネル
- 注25. 室内ユニット
- 注26. 室内ユニット
- 注27. 天井面
- 注28. 化粧パネル
- 注29. 室内ユニット
- 注30. 室内ユニット
- 注31. 天井面
- 注32. 化粧パネル
- 注33. 室内ユニット
- 注34. 室内ユニット
- 注35. 天井面
- 注36. 化粧パネル
- 注37. 室内ユニット
- 注38. 室内ユニット
- 注39. 天井面
- 注40. 化粧パネル
- 注41. 室内ユニット
- 注42. 室内ユニット
- 注43. 天井面
- 注44. 化粧パネル
- 注45. 室内ユニット
- 注46. 室内ユニット
- 注47. 天井面
- 注48. 化粧パネル
- 注49. 室内ユニット
- 注50. 室内ユニット
- 注51. 天井面
- 注52. 化粧パネル
- 注53. 室内ユニット
- 注54. 室内ユニット
- 注55. 天井面
- 注56. 化粧パネル
- 注57. 室内ユニット
- 注58. 室内ユニット
- 注59. 天井面
- 注60. 化粧パネル
- 注61. 室内ユニット
- 注62. 室内ユニット
- 注63. 天井面
- 注64. 化粧パネル
- 注65. 室内ユニット
- 注66. 室内ユニット
- 注67. 天井面
- 注68. 化粧パネル
- 注69. 室内ユニット
- 注70. 室内ユニット
- 注71. 天井面
- 注72. 化粧パネル
- 注73. 室内ユニット
- 注74. 室内ユニット
- 注75. 天井面
- 注76. 化粧パネル
- 注77. 室内ユニット
- 注78. 室内ユニット
- 注79. 天井面
- 注80. 化粧パネル
- 注81. 室内ユニット
- 注82. 室内ユニット
- 注83. 天井面
- 注84. 化粧パネル
- 注85. 室内ユニット
- 注86. 室内ユニット
- 注87. 天井面
- 注88. 化粧パネル
- 注89. 室内ユニット
- 注90. 室内ユニット
- 注91. 天井面
- 注92. 化粧パネル
- 注93. 室内ユニット
- 注94. 室内ユニット
- 注95. 天井面
- 注96. 化粧パネル
- 注97. 室内ユニット
- 注98. 室内ユニット
- 注99. 天井面
- 注100. 化粧パネル
- 注101. 室内ユニット
- 注102. 室内ユニット
- 注103. 天井面
- 注104. 化粧パネル
- 注105. 室内ユニット
- 注106. 室内ユニット
- 注107. 天井面
- 注108. 化粧パネル
- 注109. 室内ユニット
- 注110. 室内ユニット
- 注111. 天井面
- 注112. 化粧パネル
- 注113. 室内ユニット
- 注114. 室内ユニット
- 注115. 天井面
- 注116. 化粧パネル
- 注117. 室内ユニット
- 注118. 室内ユニット
- 注119. 天井面
- 注120. 化粧パネル
- 注121. 室内ユニット
- 注122. 室内ユニット
- 注123. 天井面
- 注124. 化粧パネル
- 注125. 室内ユニット
- 注126. 室内ユニット
- 注127. 天井面
- 注128. 化粧パネル
- 注129. 室内ユニット
- 注130. 室内ユニット
- 注131. 天井面
- 注132. 化粧パネル
- 注133. 室内ユニット
- 注134. 室内ユニット
- 注135. 天井面
- 注136. 化粧パネル
- 注137. 室内ユニット
- 注138. 室内ユニット
- 注139. 天井面
- 注140. 化粧パネル
- 注141. 室内ユニット
- 注142. 室内ユニット
- 注143. 天井面
- 注144. 化粧パネル
- 注145. 室内ユニット
- 注146. 室内ユニット
- 注147. 天井面
- 注148. 化粧パネル
- 注149. 室内ユニット
- 注150. 室内ユニット
- 注151. 天井面
- 注152. 化粧パネル
- 注153. 室内ユニット
- 注154. 室内ユニット
- 注155. 天井面
- 注156. 化粧パネル
- 注157. 室内ユニット
- 注158. 室内ユニット
- 注159. 天井面
- 注160. 化粧パネル
- 注161. 室内ユニット
- 注162. 室内ユニット
- 注163. 天井面
- 注164. 化粧パネル
- 注165. 室内ユニット
- 注166. 室内ユニット
- 注167. 天井面
- 注168. 化粧パネル
- 注169. 室内ユニット
- 注170. 室内ユニット
- 注171. 天井面
- 注172. 化粧パネル
- 注173. 室内ユニット
- 注174. 室内ユニット
- 注175. 天井面
- 注176. 化粧パネル
- 注177. 室内ユニット
- 注178. 室内ユニット
- 注179. 天井面
- 注180. 化粧パネル
- 注181. 室内ユニット
- 注182. 室内ユニット
- 注183. 天井面
- 注184. 化粧パネル
- 注185. 室内ユニット
- 注186. 室内ユニット
- 注187. 天井面
- 注188. 化粧パネル
- 注189. 室内ユニット
- 注190. 室内ユニット
- 注191. 天井面
- 注192. 化粧パネル
- 注193. 室内ユニット
- 注194. 室内ユニット
- 注195. 天井面
- 注196. 化粧パネル
- 注197. 室内ユニット
- 注198. 室内ユニット
- 注199. 天井面
- 注200. 化粧パネル
- 注201. 室内ユニット
- 注202. 室内ユニット
- 注203. 天井面
- 注204. 化粧パネル
- 注205. 室内ユニット
- 注206. 室内ユニット
- 注207. 天井面
- 注208. 化粧パネル
- 注209. 室内ユニット
- 注210. 室内ユニット
- 注211. 天井面
- 注212. 化粧パネル
- 注213. 室内ユニット
- 注214. 室内ユニット
- 注215. 天井面
- 注216. 化粧パネル
- 注217. 室内ユニット
- 注218. 室内ユニット
- 注219. 天井面
- 注220. 化粧パネル
- 注221. 室内ユニット
- 注222. 室内ユニット
- 注223. 天井面
- 注224. 化粧パネル
- 注225. 室内ユニット
- 注226. 室内ユニット
- 注227. 天井面
- 注228. 化粧パネル
- 注229. 室内ユニット
- 注230. 室内ユニット
- 注231. 天井面
- 注232. 化粧パネル
- 注233. 室内ユニット
- 注234. 室内ユニット
- 注235. 天井面
- 注236. 化粧パネル
- 注237. 室内ユニット
- 注238. 室内ユニット
- 注239. 天井面
- 注240. 化粧パネル
- 注241. 室内ユニット
- 注242. 室内ユニット
- 注243. 天井面
- 注244. 化粧パネル
- 注245. 室内ユニット
- 注246. 室内ユニット
- 注247. 天井面
- 注248. 化粧パネル
- 注249. 室内ユニット
- 注250. 室内ユニット
- 注251. 天井面
- 注252. 化粧パネル
- 注253. 室内ユニット
- 注254. 室内ユニット
- 注255. 天井面
- 注256. 化粧パネル
- 注257. 室内ユニット
- 注258. 室内ユニット
- 注259. 天井面
- 注260. 化粧パネル
- 注261. 室内ユニット
- 注262. 室内ユニット
- 注263. 天井面
- 注264. 化粧パネル
- 注265. 室内ユニット
- 注266. 室内ユニット
- 注267. 天井面
- 注268. 化粧パネル
- 注269. 室内ユニット
- 注270. 室内ユニット
- 注271. 天井面
- 注272. 化粧パネル
- 注273. 室内ユニット
- 注274. 室内ユニット
- 注275. 天井面
- 注276. 化粧パネル
- 注277. 室内ユニット
- 注278. 室内ユニット
- 注279. 天井面
- 注280. 化粧パネル
- 注281. 室内ユニット
- 注282. 室内ユニット
- 注283. 天井面
- 注284. 化粧パネル
- 注285. 室内ユニット
- 注286. 室内ユニット
- 注287. 天井面
- 注288. 化粧パネル
- 注289. 室内ユニット
- 注290. 室内ユニット
- 注291. 天井面
- 注292. 化粧パネル
- 注293. 室内ユニット
- 注294. 室内ユニット
- 注295. 天井面
- 注296. 化粧パネル
- 注297. 室内ユニット
- 注298. 室内ユニット
- 注299. 天井面
- 注300. 化粧パネル
- 注301. 室内ユニット
- 注302. 室内ユニット
- 注303. 天井面
- 注304. 化粧パネル
- 注305. 室内ユニット
- 注306. 室内ユニット
- 注307. 天井面
- 注308. 化粧パネル
- 注309. 室内ユニット
- 注310. 室内ユニット
- 注311. 天井面
- 注312. 化粧パネル
- 注313. 室内ユニット
- 注314. 室内ユニット
- 注315. 天井面
- 注316. 化粧パネル
- 注317. 室内ユニット
- 注318. 室内ユニット
- 注319. 天井面
- 注320. 化粧パネル
- 注321. 室内ユニット
- 注322. 室内ユニット
- 注323. 天井面
- 注324. 化粧パネル
- 注325. 室内ユニット
- 注326. 室内ユニット
- 注327. 天井面
- 注328. 化粧パネル
- 注329. 室内ユニット
- 注330. 室内ユニット
- 注331. 天井面
- 注332. 化粧パネル
- 注333. 室内ユニット
- 注334. 室内ユニット
- 注335. 天井面
- 注336. 化粧パネル
- 注337. 室内ユニット
- 注338. 室内ユニット
- 注339. 天井面
- 注340. 化粧パネル
- 注341. 室内ユニット
- 注342. 室内ユニット
- 注343. 天井面
- 注344. 化粧パネル
- 注345. 室内ユニット
- 注346. 室内ユニット
- 注347. 天井面
- 注348. 化粧パネル
- 注349. 室内ユニット
- 注350. 室内ユニット
- 注351. 天井面
- 注352. 化粧パネル
- 注353. 室内ユニット
- 注354. 室内ユニット
- 注355. 天井面
- 注356. 化粧パネル
- 注357. 室内ユニット
- 注358. 室内ユニット
- 注359. 天井面
- 注360. 化粧パネル
- 注361. 室内ユニット
- 注362. 室内ユニット
- 注363. 天井面
- 注364. 化粧パネル
- 注365. 室内ユニット
- 注366. 室内ユニット
- 注367. 天井面
- 注368. 化粧パネル
- 注369. 室内ユニット
- 注370. 室内ユニット
- 注371. 天井面
- 注372. 化粧パネル
- 注373. 室内ユニット
- 注374. 室内ユニット
- 注375. 天井面
- 注376. 化粧パネル
- 注377. 室内ユニット
- 注378. 室内ユニット
- 注379. 天井面
- 注380. 化粧パネル
- 注381. 室内ユニット
- 注382. 室内ユニット
- 注383. 天井面
- 注384. 化粧パネル
- 注385. 室内ユニット
- 注386. 室内ユニット
- 注387. 天井面
- 注388. 化粧パネル
- 注389. 室内ユニット
- 注390. 室内ユニット
- 注391. 天井面
- 注392. 化粧パネル
- 注393. 室内ユニット
- 注394. 室内ユニット
- 注395. 天井面
- 注396. 化粧パネル
- 注397. 室内ユニット
- 注398. 室内ユニット
- 注399. 天井面
- 注400. 化粧パネル
- 注401. 室内ユニット
- 注402. 室内ユニット
- 注403. 天井面
- 注404. 化粧パネル
- 注405. 室内ユニット
- 注406. 室内ユニット
- 注407. 天井面
- 注408. 化粧パネル
- 注409. 室内ユニット
- 注410. 室内ユニット
- 注411. 天井面
- 注412. 化粧パネル
- 注413. 室内ユニット
- 注414. 室内ユニット
- 注415. 天井面
- 注416. 化粧パネル
- 注417. 室内ユニット
- 注418. 室内ユニット
- 注419. 天井面
- 注420. 化粧パネル
- 注421. 室内ユニット
- 注422. 室内ユニット
- 注423. 天井面
- 注424. 化粧パネル
- 注425. 室内ユニット
- 注426. 室内ユニット
- 注427. 天井面
- 注428. 化粧パネル
- 注429. 室内ユニット
- 注430. 室内ユニット
- 注431. 天井面
- 注432. 化粧パネル
- 注433. 室内ユニット
- 注434. 室内ユニット
- 注435. 天井面
- 注436. 化粧パネル
- 注437. 室内ユニット
- 注438. 室内ユニット
- 注439. 天井面
- 注440. 化粧パネル
- 注441. 室内ユニット
- 注442. 室内ユニット
- 注443. 天井面
- 注444. 化粧パネル
- 注445. 室内ユニット
- 注446. 室内ユニット
- 注447. 天井面
- 注448. 化粧パネル
- 注449. 室内ユニット
- 注450. 室内ユニット
- 注451. 天井面
- 注452. 化粧パネル
- 注453. 室内ユニット
- 注454. 室内ユニット
- 注455. 天井面
- 注456. 化粧パネル
- 注457. 室内ユニット
- 注458. 室内ユニット
- 注459. 天井面
- 注460. 化粧パネル
- 注461. 室内ユニット
- 注462. 室内ユニット
- 注463. 天井面
- 注464. 化粧パネル
- 注465. 室内ユニット
- 注466. 室内ユニット
- 注467. 天井面
- 注468. 化粧パネル
- 注469. 室内ユニット
- 注470. 室内ユニット
- 注471. 天井面
- 注472. 化粧パネル
- 注473. 室内ユニット
- 注474. 室内ユニット
- 注475. 天井面
- 注476. 化粧パネル
- 注477. 室内ユニット
- 注478. 室内ユニット
- 注479. 天井面
- 注480. 化粧パネル
- 注481. 室内ユニット
- 注482. 室内ユニット
- 注483. 天井面
- 注484. 化粧パネル
- 注485. 室内ユニット
- 注486. 室内ユニット
- 注487. 天井面
- 注488. 化粧パネル
- 注489. 室内ユニット
- 注490. 室内ユニット
- 注491. 天井面
- 注492. 化粧パネル
- 注493. 室内ユニット
- 注494. 室内ユニット
- 注495. 天井面
- 注496. 化粧パネル
- 注497. 室内ユニット
- 注498. 室内ユニット
- 注499. 天井面
- 注500. 化粧パネル

単位	スケール	作成日	形名	MPLZ-RP56BA
mm	NTS	2007-5-31	パッケージエアコン室内ユニット外形図 (4方向天井カセット形) (標準パネル)	
			図番	GA-MPLZ-RP56BA
			副番	記号



RG01V1.47



BK01B572

単位	スケール	作成日	形名	MPUZ-WRP56HA5(-BS(G))
mm	NTS	2007-8-2	パッケージエアコン室外ユニット外形図	
三菱電機株式会社			図番	GA-MPUZ-WRP56HA5 副番 A 記号

室外ユニット耐(重)塩害仕様 仕様書

図示番号	区分名	部品名	素材仕様	標準仕様	耐塩害	耐重塩害	表面処理仕様
①	外装パネル	本体ベース	アルミ亜鉛メッキ鋼板	○			—
					○	○	アクリル樹脂塗装/内外面1回塗装
②	パネル (上面・前面・後面など)		合金化亜鉛メッキ鋼板	○			アクリル樹脂塗装/内面2回,外面1回塗装
					○	○	ポリエステル系樹脂塗装(塗装鋼板)
③		グリル	ポリプロピレン樹脂成形品	○	○	○	—
④		コンデンサネット	ポリプロピレン樹脂成形品	○	○	○	—
⑤	送風機	ブロペラファン	ポリプロピレン樹脂成形品	○	○	○	—
⑥	モータ	フレーム部	モールド仕様 (不飽和ポリエステル樹脂)	○	○	○	—
		シャフト部	SC45C	○	○	○	防錆油塗布
⑦		モータサポート	溶融亜鉛メッキ鋼板	○			—
					○	○	板金端面にエポキシ樹脂塗装
⑧	熱交換器	フィン	アルミ板	○			—
					○	○	防蝕・親水性処理フィン(ビニル系又はアクリル系樹脂塗装)
⑨		側板	溶融亜鉛メッキ鋼板	○	○	○	クロムフリー被膜処理
⑩		配管	リン脱酸銅管(C1220T)	○	○	○	—
⑪		配管溶接部	ロー材:リン銅ロー	○	○	○	—
⑫	冷媒配管	圧縮機	熱間圧延銅板	○	○	○	アルキド樹脂塗装
⑬		配管	リン脱酸銅管(C1220T)	○	○	○	—
⑭		配管溶接部	ロー材:リン銅ロー	○	○	○	—
⑮	電気品箱	プリント基板	ガラスコンポジット CEM-3	○	○	○	防湿剤塗布(マイコン足部周辺)
⑯		電気品箱	溶融亜鉛メッキ鋼板	○	○	○	クロムフリー被膜処理
⑰	その他	セパレータ	溶融亜鉛メッキ鋼板	○			クロムフリー被膜処理
					○	○	端面部にエポキシ樹脂塗装
⑱		配管支持板	溶融亜鉛メッキ鋼板	○			クロムフリー被膜処理
					○	○	端面部にエポキシ樹脂塗装
⑲		ネジ(外装)	SWCH18A(鉄製)	○	○	○	亜鉛ニッケル合金メッキ
⑳		ラベル			○		JRA耐塩害仕様
						○	JRA耐重塩害仕様

「耐塩害仕様・耐重塩害仕様室外ユニット」は、日本冷凍空調工業会規格JRA9002に基づいています。

- ご注意 1.海水飛沫及び潮風に直接さらされることを極力回避するような場所へ設置してください。(設置場所の条件により、ユニットの寿命が異なります。)
 2.外装パネルに付着した海塩粒子が雨水によって十分洗浄されるように配慮してください。
 (日除けなどを取り付けると雨水による洗浄ができなくなります。)
 3.室外機底板内への水の滞留は、著しい腐食作用を促進させる為、底板内の水抜け性を損なわないように、傾きなどを注意してください。
 4.海岸地帯へ設置された場合は、付着した塩分等を除去する為に定期的に水洗いを行ってください。
 5.据付時、メンテナンス時等に付いた傷は、補修してください。
 6.機器の状態を定期的に点検してください。
 7.基礎部分の排水性を確保してください。



耐(重)塩害仕様書

形名 MPU(Z)-P40(S)・45(S)・50(S)・56(S)・63(S)HA5形
 MPUZ-WRP40(S)・45(S)・50(S)・56(S)・63(S)HA5形
 MPUZ-WRP40(S)・45(S)・50(S)・56(S)・63(S)HA6形

作成日 2007-9-28

図番 MPUZP40HA5BS

副番 D

三菱電機 **ビル** 空調管理システム仕様書

■仕様表

項目	内容	
外形寸法(HXWXD)	120X130X19mm	
質量	0.2kg	
電源	DC12V 室内ユニットより伝送線を介して受電	
使用環境条件	温度	0~40℃
	湿度	30~90%RH (結露なきこと)
材質	PS	
外観色	ビュアホワイト (マンセル6, 4Y8.9/0, 4)	
据付方法	JISC8340の2極用のスイッチボックス(現地手配)へ取り付け。または、壁に直付け。 MAリモコン線は、気密性2線+MAリモコン専用軸子に接続。 別売品 リモコンケーブル(PAC-YT81HC(10m) (PAC-YT82HC(20m))	

■接続機種

制御対象ユニット	
フリープラン用室内ユニット	Mr.Slim室内ユニット(A制御)
フリープラン用ロスナイ*1	

*1 室内ユニットを介して接続(直接接続不可)

■機能表

○:グループ別操作 X:対応不可

項目	設定	表示	内容
運転/停止	○	○	運転/停止の切換が可能
運転モード切換	○	○	冷房/ドライ/自動/送風/暖房の切換が可能
室温設定	○	○	下記の範囲で温度設定できます。(空調機により温度範囲が異なります。下記は標準範囲の場合です。) 冷房・ドライ:19~30℃ / 暖房:17~28℃ / 自動:19~28℃
風速設定	○	○	風速の切替えができます。*ユニットにより選択可能な風量は異なります。
風向設定	○	○	風向の切替えができます。*ユニットにより選択可能な風向は異なります。
ルーバー設定	○	○	ルーバーの運転/停止切換が可能
手元操作への禁止/許可	X	○	上位コントローラの設定により、運転/停止、運転モード、設定温度、フィルターサインリセット操作が禁止されます。 *禁止中は【集中管理中】が点灯します。
運転モードの切換制限	X	○	上位コントローラからの設定により、下記モードへの操作が禁止されます。 冷房禁止時:冷房・ドライ・自動 / 暖房禁止時:暖房・自動 冷暖禁止時:冷房・ドライ・暖房・自動

項目	設定	表示	内容
室温表示	-	○	空調機の運転時のみ、室内ユニットの暖込み温度を表示します。
異常表示	-	○	現在発生している異常内容を、アドレスとともに表示します また、異常発生時に連絡先の電話番号を表示させることも可能です。 *異常内容によりアドレス表示しない場合もあります。
タイマー運転	○	○	簡易タイマー/消し忘れタイマーの何れかを使用可能です。 ・簡易タイマー:ON/OFFを1回行うタイマー(1時間単位で72時間まで、ONまたはOFFのみの設定も可能) ・消し忘れタイマー:運転後に一定時間経過すると停止するタイマー(運転時間を30分単位で4時間まで設定可能)
換気機器操作	○	○	フリープランユニット管理時 フリープラン用ロスナイの運転設定及び運転運転設定が可能 換気運転機器の停止/弱/強の切換可能 ミスタースリムユニット管理時(A制御) マイコンタイプロスナイの運転運転操作が可能 換気運転機器の弱/強の切換可能
言語切換機能	○	○	表示する言語(ドット表示部)を切換えることができます。
スームメンテナンス機能	○	○	メンテナンス設定画面への切換ができます。 メンテナンス情報を表示することができます。 *メンテナンス機能対応ユニットのみ可能です。
異常時の連絡先表示機能	○	○	異常発生時に連絡する電話番号を登録し、表示することができます。 *異常発生時には、登録されている電話番号を表示します。
温度設定範囲制限機能	○	○	初期設定により、室温設定の温度範囲を制限することができます。
操作制限機能	○	○	リモコンスイッチの操作ロックの設定/解除ができます。 ・全スイッチロック ・運転/停止スイッチ以外のスイッチロック
外部入力	X	X	外部入力はできません。
外部出力	X	X	外部出力はできません。
自動昇降パネル操作	○	○	自動昇降パネルの上昇/下降の操作ができます。 *自動昇降対応ユニットのみ可能です。
ベーン角度設定	○	○	吹き出し口の角度の固定操作ができます。 *ベーン角度固定対応ユニットのみ可能です。

外形図



第3角法 ①	名称	MAスームスリモコン
	形名	PAR-24MA
	形名コード	7EY240

三菱電機株式会社