

| 仕 様 表 | | | | |
|---------------------------------|----------------------------------|----------------------------------|------|---------------|
| 電 源 | 電 源 ・ 三 相 200V | | | |
| 電 源 周 波 数 | Hz | 60Hz | | |
| 冷 房 | 定 格 | 定 格 冷 房 能 力 | kW | 7.1(3.2~8.0) |
| | | 定 格 消 費 電 力 | kW | 1.69 |
| | | 冷 房 エ ネ ル ギ ー 消 費 効 率 (COP) | — | 4.20 |
| | 中 間 | 運 転 電 流 | A | 5.3 |
| | | 力 率 | % | 92 |
| | | 定 格 冷 房 時 の 顕 熱 比 | — | 0.72 |
| 暖 房 | 定 格 | 中 間 冷 房 能 力 | kW | 3.20 |
| | | 中 間 冷 房 消 費 電 力 | kW | 0.56 |
| | | 中 間 冷 房 エ ネ ル ギ ー 消 費 効 率 | — | 5.71 |
| | 中 間 | 冷 房 期 間 エ ネ ル ギ ー 消 費 効 率 (CSPF) | — | 6.6 |
| | | 定 格 暖 房 能 力 | kW | 8.0(3.5~10.8) |
| | | 定 格 消 費 電 力 | kW | 1.86 |
| 室 内 ユ ニ ッ ト | 定 格 | 暖 房 エ ネ ル ギ ー 消 費 効 率 (COP) | — | 4.30 |
| | | 運 転 電 流 | A | 5.8 |
| | | 力 率 | % | 92 |
| | 中 間 | 中 間 暖 房 能 力 | kW | 3.60 |
| | | 中 間 暖 房 消 費 電 力 | kW | 0.64 |
| | | 中 間 暖 房 エ ネ ル ギ ー 消 費 効 率 | — | 5.63 |
| 低 温 | 暖 房 低 温 能 力 | kW | 8.7 | |
| | 暖 房 低 温 消 費 電 力 | kW | 3.09 | |
| | 暖 房 期 間 エ ネ ル ギ ー 消 費 効 率 (HSPF) | — | 4.9 | |
| 冷 暖 平 均 エ ネ ル ギ ー 消 費 効 率 (GOP) | | — | 4.25 | |
| 通 年 エ ネ ル ギ ー 消 費 効 率 (APF) | | — | 5.5 | |
| 最 大 運 転 電 流 | | A | 15.0 | |

| 機 外 配 線 要 領 | | | | | | | |
|-------------|------------------------------------|---------------------|-------------|-----------------|------------------------|------------|--|
| 機 外 配 線 | ユ ニ ッ ト 電 源 (室 外 側) | 漏 電 遮 断 器 | 定 格 電 流 | A | 20 | | |
| | | | 定 格 感 度 電 流 | A | mA | 30 | |
| | | | 動 作 時 間 | — | 0.1S以 内 | | |
| | | 手 元 開 閉 器 | 開 閉 器 容 量 | A | 30 | | |
| | | | B 種 ヒューズ | A | 20 | | |
| | | 配 線 用 遮 断 器 定 格 電 流 | A | 20 | | | |
| | | ユ ニ ッ ト 電 源 線 太 さ | C | mm ² | 3.5 | | |
| | | 内 外 接 続 線 太 さ | 50m 以 下 | D | mm | φ 1.6 | |
| | | | 80m 以 下 | D | mm | φ 2.0 | |
| | | ア ー ス 線 太 さ | E | mm | φ 1.6 | | |
| 機 外 配 線 | 室 内 ユ ニ ッ ト 電 源 (*内 外 別 受 電 接 続 時) | 電 源 | | | | 単 相 ・ 200V | |
| | | 漏 電 遮 断 器 | 定 格 電 流 | A | 15 | | |
| | | | 定 格 感 度 電 流 | G | mA | 30 | |
| | | | 動 作 時 間 | — | 0.1S以 内 | | |
| | | 手 元 開 閉 器 | 開 閉 器 容 量 | A | 15 | | |
| | | | B 種 ヒューズ | H | A | 15 | |
| | | 配 線 用 遮 断 器 定 格 電 流 | A | 15 | | | |
| | | 電 源 線 太 さ | I | mm ² | 2.0 | | |
| | | 内 外 接 続 線 太 さ | K | — | 0.3mm ² 以 上 | | |
| | | ア ー ス 線 太 さ | J | mm | φ 1.6 | | |
| リ モ コ ン 線 | F | mm ² | 0.3~1.25 | | | | |

| 室 内 ユ ニ ッ ト | | | |
|-------------------------|---|------------------------------|--|
| 室 内 形 名 | MPLZ-RP80BA | | |
| 外 形 寸 法 <H × W × D> | mm | 258 × 840 × 840 | |
| 外 装 色 <マ ン セ ル > | — | ピ ュ ア ホ ワ イ ト <6.4Y 8.9/0.4> | |
| 補 助 電 気 ヒ ー タ ー | kW | 組 込 不 可 | |
| エ ア フ ィ ル タ ー | PPハニカム(抗 菌 仕 様) | | |
| 送 風 機 (形 式 × 出 力 × 個 数) | — | ターボファン × 0.05kW × 1 | |
| 風 量 | m ³ /min | 静 粛 14 - 弱 16 - 中 18 - 強 21 | |
| 機 外 静 圧 | Pa | 0 | |
| 風 向 調 節 | 上 下 方 向 30° ~ 60° の 間 で 5 階 階 に 設 定 可 ・ ス イ ン グ | | |
| 運 転 音 | dB | 静 粛 28 - 弱 30 - 中 32 - 強 34 | |
| 製 品 質 量 | kg | 23 + 6 (パ ン ー ル) | |
| ド レ ン パ ン | ABS 樹 脂 シ ー ト ・ 発 泡 PS (防 カ ビ 仕 様) | | |
| ド レ ン 配 管 サ イ ズ | — | VP-25 | |

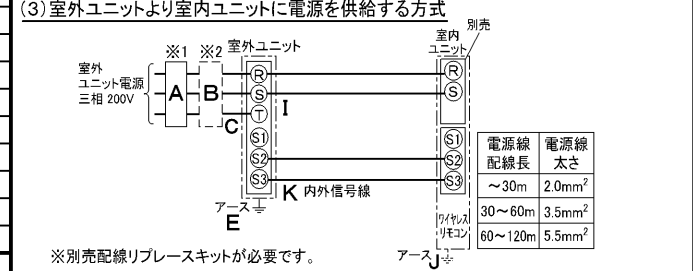
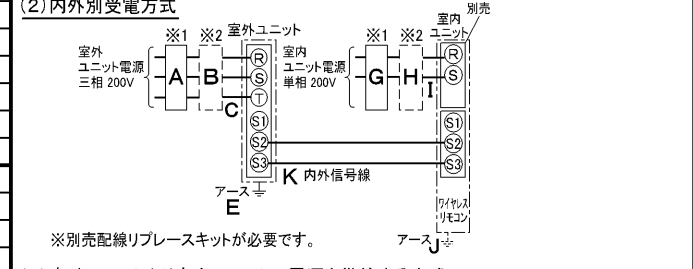
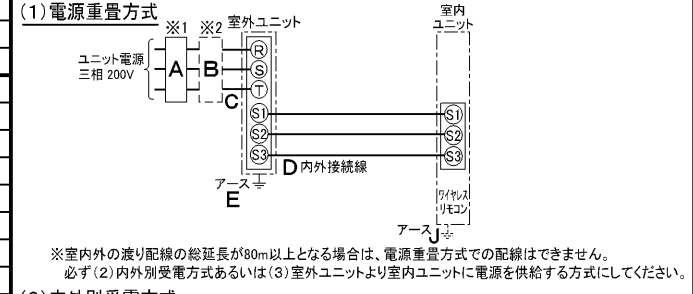
| 室 外 ユ ニ ッ ト | | | |
|---------------------------|-----------------------|-----------------------------|-------------------|
| 室 外 形 名 | MPUZ-WRP80HA5(-BS(G)) | | |
| 外 形 寸 法 <H × W × D> | mm | 943 × 950 × 330 (+30) | |
| 外 装 色 <マ ン セ ル > | — | ア イ ボ リ ー <3Y 7.8/1.1> | |
| 圧 縮 機 | 1 日 の 冷 凍 能 力 | 法 定 ト ン | 0.330 ~ 1.330 |
| | 形 式 × 出 力 × 個 数 | — | 全 密 閉 × 1.4kW × 1 |
| 保 護 装 置 | — | 吐 出 温 度 検 知 ・ 過 電 流 検 知 回 路 | |
| 設 計 圧 力 (高 圧 部 / 低 圧 部) | MPa | 4.15 / 2.3 | |
| I P コ ー ド | — | IPX4 | |
| 送 風 機 (形 式 × 出 力 × 個 数) | — | プロペラファン × 0.06kW × 1 | |
| 風 量 | m ³ /min | 55 | |
| 送 風 機 用 保 護 装 置 | — | 過 熱 / 過 電 流 保 護 | |
| 運 転 音 (冷 房 / 暖 房) | dB | 45 / 46 | |
| 製 品 質 量 | kg | 67 | |
| 冷 媒 | 媒 | R410A × 3.5 | |
| 冷 媒 配 管 長 | m | 30 (追 加 チャ ー ジ 時 50) | |
| 高 低 差 | m | 30 | |
| 室 内 側 冷 媒 配 管 径 (液 / ガ ス) | mm | φ 9.52 / φ 15.88 | |
| 室 外 側 冷 媒 配 管 径 (液 / ガ ス) | mm | φ 9.52 / φ 15.88 | |

| 温 度 設 定 (リ モ コ ン) | | | |
|-------------------|-------------------|---|--|
| 冷 房 | | 乾 球 温 度 19 ~ 32°C / 湿 球 温 度 15 ~ 23°C | |
| 暖 房 | | 乾 球 温 度 -5 ~ 43°C / — | |
| 暖 房 | | 乾 球 温 度 17 ~ 28°C / — | |
| 暖 房 | | 乾 球 温 度 -20 ~ 21°C / 湿 球 温 度 -20 ~ 15°C | |
| セ ッ ト 別 売 形 名 | リ モ コ ン | PAR-SW9RA | |
| | ム ー ブ ア イ パ ン ー ル | MPLP-P160BWE | |

注 意 事 項

- 冷 房 ・ 暖 房 能 力 お よ び 電 気 特 性 は JIS B8616:2006 お よ び JRA4048:2006 に 準 拠 し た 値 で す 。 延 長 配 管 7.5m (相 当 長) ・ 高 低 差 0m
- 冷 房 ・ 暖 房 能 力 の () 内 は 、 能 力 変 化 の 値 を 示 し ま す 。
- 運 転 音 は 、 JIS 規 格 に 準 じ て 、 反 響 の 少 な い 無 響 室 で 測 定 し た 数 値 (A ス ケ ー ル) で す 。 実 際 に 据 付 け た 状 態 で 測 定 す る と 、 周 圍 の 騒 音 や 反 響 な ど の 影 響 を 受 け 、 表 示 数 値 よ り 、 大 き く な る の が 普 通 で す 。
- 天 井 内 の 温 度 ・ 湿 度 が 30°C RH80% を 超 え る 場 合 、 断 熱 強 化 の た め 、 別 売 部 品 『 高 湿 度 対 応 キ ッ ト 』 を 本 体 に 取 付 け て ご 使 用 く だ さ い 。

電 気 配 線 図



(2) または (3) の 場 合 、 S1-S1 間 の 渡 り 配 線 は 絶 対 に 行 わ ない で く だ さ い 。

- ※ 1 . 電 源 に は 必 ず 漏 電 遮 断 器 を 取 付 け て く だ さ い 。 漏 電 遮 断 器 は 、 イ ン バ ー タ ー 回 路 用 遮 断 器 (三 菱 電 機 製 NV-C シ リ ー ズ ま た は 、 そ の 同 等 品) を 選 定 し て く だ さ い 。
- ※ 2 . 漏 電 遮 断 器 が 地 絡 保 護 専 用 の 場 合 に は 、 漏 電 遮 断 器 と 直 列 に 手 元 開 閉 器 (開 閉 器 + B 種 ヒ ュ ー ズ) ま た は 、 配 線 用 遮 断 器 が 必 要 と な り ま す 。 電 線 太 さ は 、 20m ま で の 電 圧 降 下 を 見 込 ん で 選 定 し て あ り ま す の で 、 20m を 超 え る 場 合 は 、 電 圧 降 下 を 考 慮 し て 「 内 線 規 程 」 等 に 従 い 、 お 選 び く だ さ い 。
- ・ 電 力 会 社 の 地 区 に よ り 規 制 を 受 け る 場 合 が あ り ま す の で 、 事 前 に 所 轄 の 電 力 会 社 に お 問 い 合 せ く だ さ い 。

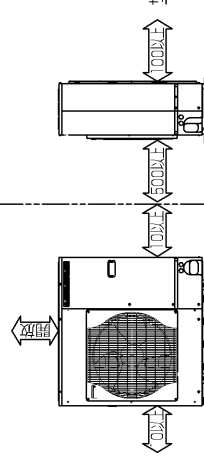
三菱電機株式会社
空 冷 ヒ ー ト ポ ンプ 式 パ ー キ ー ジ エ ア コ ン 仕 様 書
 グ リ ー ン 購 入 法 適 合

4 方 向 天 井 カ セ ッ ト 形 (ワ イ ド パ ー ワ ー カ セ ッ ト)

| | | |
|-------|----------------|--|
| 形 名 | MPLZ-WRP80BLEK | 〈耐 塩 害 仕 様〉 は 、 室 外 ユ ニ ッ ト 形 名 末 尾 -BS |
| | | 〈耐 重 塩 害 仕 様〉 は 、 室 外 ユ ニ ッ ト 形 名 末 尾 -BSG |
| 作 成 日 | 2006-09-04 | 図 番 |
| | | MPLZWRP80BLEK-6 |
| | | 副 番 |
| | | 記 号 |

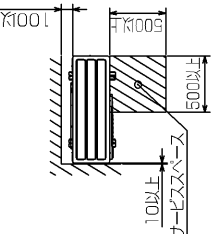
1 設置スペース(周囲必要空間)

下図は基本例を示します。
詳細につきましては工事マニュアル等の
技術資料を参照願います。



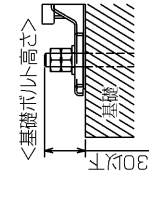
2 サービススペース

サービススペースは下図の
寸法が必要となります。



3 基礎ボルト

M10の基礎ボルトでユニットの据付足を
4ヶ所強固に固定してください。
(基礎ボルト・蓋金ナットは現地手配です。)



4 配管・配線取入れ方向

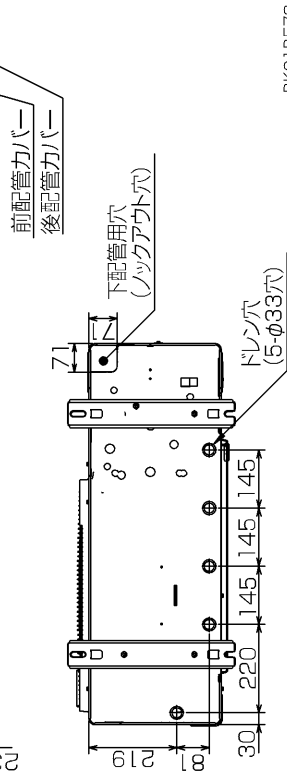
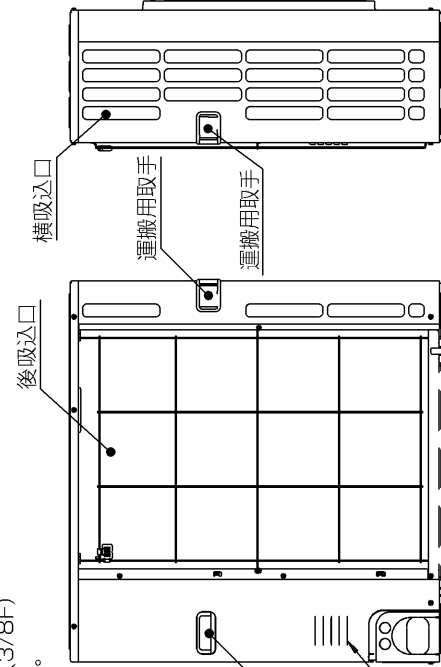
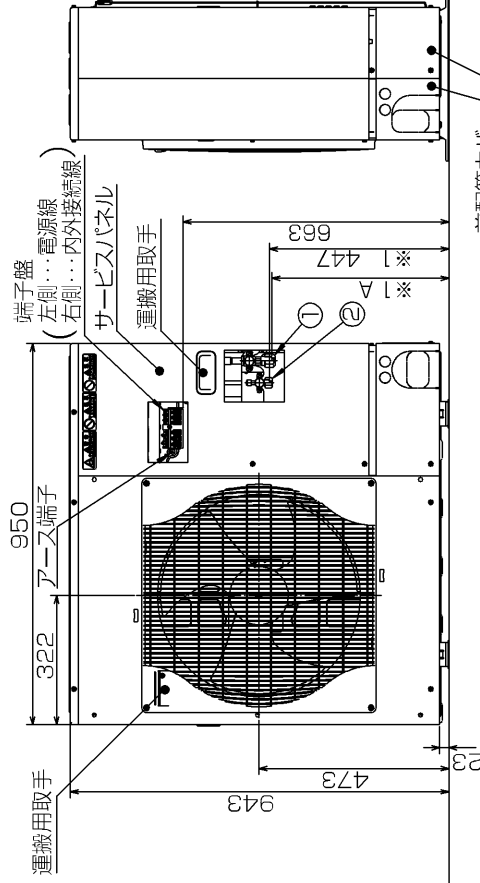
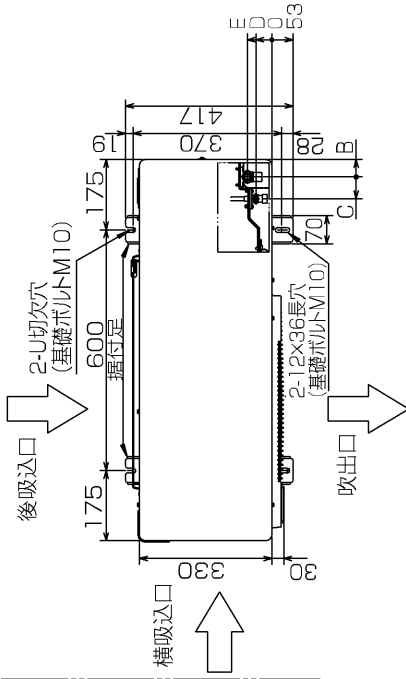
配管・配線接続は、
前面、右側面、後面、下面の
4方向から取入れてます。



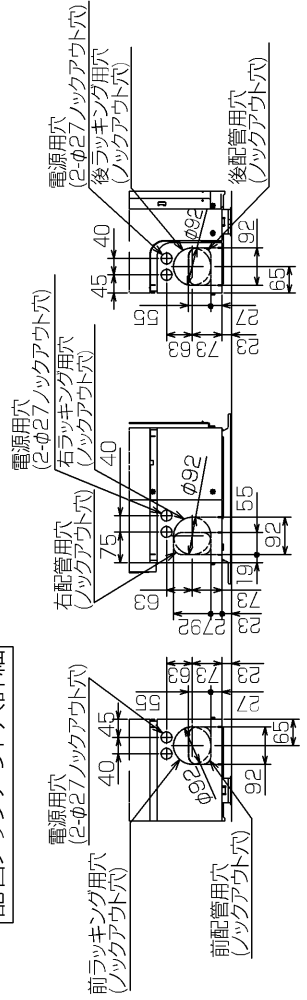
記号説明

- ①…冷媒ガス配管接続口(フレア接続)φ15.88(5/8F)
- ②…冷媒液配管接続口(フレア接続)φ9.52(3/8F)
- *1…ストッパーハブの接続先端寸法を示します。

| A | B | C | D | E |
|-----|----|----|----|----|
| 431 | 41 | 56 | 40 | 54 |



配管ノックアウト穴詳細



| | | | | |
|----------|------|-----------|--------------------|-----------------------|
| 単位 | スケール | 作成日 | 形名 | MPUZ-WRP80HA5(-BS(G)) |
| mm | NTS | 2007-5-31 | パッケージエアコン室外ユニット外形図 | |
| 三菱電機株式会社 | | 図番 | GA-MPUZ-WRP80HA5 | 副番 |
| | | 記号 | | |

BK01B573-2

MPU(Z)-P80(S)・112・140・160・224・280HA5 形
 MPUZ-WRP80(S)・112・140・160・224HA5 形
 MPUZ-WRP80(S)・112・140・160・224・280HA6 形

三菱電機株式会社

室外ユニット耐(重)塩害仕様 仕様書

| 図示番号 | 区分名 | 部品名 | 素材仕様 | 標準仕様 | 耐塩害 | 耐重塩害 | 表面処理仕様 |
|------|---------|---------------------|------------------------------------|------|-----|------|------------------------------|
| ① | 外装パネル | 本体ベース | アルミ亜鉛マグネシウムメッキ鋼板 | ○ | | | — |
| | | | | | ○ | | アクリル樹脂塗装/内外面1回塗装 |
| | | パネル (上面・前面・後面など) | 合金化亜鉛メッキ鋼板 | ○ | | | アクリル樹脂塗装/内面2回,外面1回塗装 |
| | | | | | ○ | | ポリエステル系樹脂塗装(塗装鋼板) |
| ③ | グリル | ポリプロピレン樹脂成形品 | ○ | ○ | ○ | — | |
| ④ | リヤガード | SWM鉄線 | ○ | ○ | ○ | — | |
| ⑤ | 送風機 | プロペラファン | ポリプロピレン樹脂成形品 | ○ | ○ | ○ | — |
| ⑥ | モータ | フレーム部 | モールド仕様(不飽和ポリエステル樹脂) 又は溶融亜鉛メッキ鋼板 | ○ | ○ | ○ | 機種によってモータのフレーム材質が異なります。 |
| | | シャフト部 | SC45C | ○ | ○ | ○ | 防錆油塗布 |
| ⑦ | モータサポート | 溶融亜鉛メッキ鋼板 | ○ | | | — | |
| | | | | | ○ | ○ | 板金端面にエポキシ樹脂塗装 |
| ⑧ | 熱交換器 | フィン | アルミ板 | ○ | | | — |
| | | | | | ○ | ○ | 防蝕・親水性処理フィン(ビニル系又はアクリル系樹脂塗装) |
| | | 側板 | 溶融亜鉛メッキ鋼板 | ○ | ○ | ○ | クロムフリー被膜処理 |
| | | 配管 | リン脱酸銅管(C1220T) | ○ | ○ | ○ | — |
| ⑩ | 配管溶接部 | ロー材:リン銅ロー | ○ | ○ | ○ | — | |
| ⑫ | 冷媒配管 | 圧縮機 | 熱間圧延鋼板 | ○ | ○ | ○ | アルキド樹脂塗装 |
| | | 配管 | リン脱酸銅管(C1220T) | ○ | ○ | ○ | — |
| | | 配管溶接部 | ロー材:リン銅ロー | ○ | ○ | ○ | — |
| ⑮ | 電気品箱 | プリント基板 | ガラスコンポジット CEM-3 | ○ | ○ | ○ | 防湿剤塗布(マイコン足部周辺) |
| ⑯ | 電気品箱 | 溶融亜鉛メッキ鋼板 | ○ | ○ | ○ | — | |
| ⑰ | その他 | セパレータ | 溶融亜鉛メッキ鋼板 | ○ | | | クロムフリー被膜処理 |
| | | | | | ○ | ○ | 端面部にエポキシ樹脂塗装 |
| ⑱ | ネジ(外装) | SWCH18A(鉄製) | SUS410(ステンレス) | ○ | | | 垂鉛ニッケル合金メッキ |
| | | | | | ○ | ○ | 垂鉛ニッケル合金メッキ |
| ⑳ | ラベル | | | | ○ | | JRA耐塩害仕様 |
| | | | | | | ○ | JRA耐重塩害仕様 |

「耐塩害仕様・耐重塩害仕様室外ユニット」は、日本冷凍空調工業会規格JRA9002に基づいています。

- ご注意 1.海水飛沫及び潮風に直接さらされることを極力回避するような場所へ設置してください。(設置場所の条件により、ユニットの寿命が異なります。)
 2.外装パネルに付着した海塩粒子が雨水によって十分洗浄されるように配慮してください。
 (日除けなどを取り付けると雨水による洗浄ができなくなります。)
 3.室外機底板内への水の滞留は、著しい腐食作用を促進させる為、底板内の水抜け性を損なわないように、傾きなどを注意してください。
 4.海岸地帯へ設置された場合は、付着した塩分等を除去する為に定期的に水洗いを行ってください。
 5.据付時、メンテナンス時等に付いた傷は、補修してください。
 6.機器の状態を定期的に点検してください。
 7.基礎部分の排水性を確保してください。

※この図は一例です。
 MPU(Z)-P80(S)・112・140・160HA5、MPUZ-WRP80(S)・112HA5、MPUZ-WRP80(S)・112・140HA6はファンが1つです。

外観部分



機能部分



耐(重)塩害仕様書

形名 MPU(Z)-P80(S)・112・140・160・224・280HA5 形
 MPUZ-WRP80(S)・112・140・160・224HA5 形
 MPUZ-WRP80(S)・112・140・160・224・280HA6 形

作成日 2007-9-28

図番 MPUZP80HA5BS

副番 D

三菱電機パッケージエアコン用別売部品仕様書

品名 ワイヤレスリモコンキット(操作部+受光部キット) 形名 PAR-SW9RA

1. 適用機種 MPLP-P160BWE/BWH(化粧パネル)

2. 仕様

受光部キット

| 項目 | 内容 |
|----------|---|
| 運転表示ランプ | 運転時:LED(緑色)点灯表示、異常時:LED(緑色)点滅表示 暖房準備中:LED(オレンジ色)点灯表示 |
| 応急運転 | 冷房・暖房スイッチ(運転/停止)装備 |
| ユニット制御台数 | 1グループ最大16冷媒系統 (但し、1冷媒系統毎に1台以上ワイヤレス受光部キットを設置してください。) |
| アダプタ配線 | コネクタ付9芯コード(付属)を室内ユニット本体制御基板上的コネクタ(CN90)に接続 |
| 受光範囲 | 受光部正面より45°の範囲で7m以内(条件により異なります) |
| 外装 | ABS樹脂(化粧パネルと同色、マンセルNo. 6.4Y8.9/0.4) |

操作部

| 項目 | 内容 |
|--------|---------------------------------------|
| 運転/停止 | 運転:運転内容を液晶表示 |
| 運転モード | 冷房/ドライ/送風/自動/暖房 切換・表示 |
| 室温調節 | 冷房/ドライ :19~30°C/1°C単位で設定・表示 |
| | 暖房 :17~28°C/1°C単位で設定・表示 |
| | 自動 :19~28°C/1°C単位で設定・表示 |
| 風速調節 | 静粛/弱/中/強 4ノッチ切換・表示 |
| 風向調節 | 上下:ペーンの吹出角度固定4段階・スイング 計5段階切換・表示 |
| | 左右:“この機能はありません”表示 |
| 時刻表示 | 時/分表示(現在時刻・開始時刻・終了時刻) |
| タイマー機能 | 10分単位で開始・終了時刻を各々設定・表示/1日 |
| 電源 | DC3V(単4アルカリ電池 2本使用(付属)) |
| 使用環境条件 | 温度:0~40°C 湿度:30~90%RH(結露なきこと) |
| 外形寸法 | H159.3×W58×D19 |
| 外装 | ホワイ(ABS樹脂) |
| 据付方法 | 付属リモコンホルダーを壁面に直付け |
| 付属部品 | 単4アルカリ乾電池2本・リモコンホルダーと取付用ネジ(4.1×16 2本) |

3. 外形図

受光部キット



操作部



リモコンホルダー

※()の寸法は実測値です。



三菱電機パッケージエアコン用別売部品仕様書

形名 PAR-SW9RA

三菱電機株式会社

第3角法
単位:mm

作成日
2007-5-21

仕様書番号
(形名コード)

7EAA9R 副番 A 頁 1/2

三菱電機パッケージエアコン用別売部品仕様書

| | | | |
|----|--------------------------|----|-----------|
| 品名 | ワイヤレスリモコンキット(操作部+受光部キット) | 形名 | PAR-SW9RA |
|----|--------------------------|----|-----------|

4. 取付位置

受光部キット

本品は化粧パネルの右図の位置
(室内ユニット本体の冷媒配管部と対角側のコーナーのみ)
に取付けます。

※無理やり、指定位置以外に取付けした場合は、
ワイヤレス受光部キットの故障の原因になります。

※別売カンタン自動パネル(自動昇降)には、
取付け済みですので、本部品は不要です。



別売ワイヤレス受光部キット
取付位置(ユニット運転用)
※この位置のみ取付可能

三菱電機パッケージエアコン用別売部品仕様書

形名

PAR-SW9RA

 三菱電機株式会社

第3角法

作成日

仕様書番号

7EAA9R

副番

A

頁

2/2

単位:mm

2007-5-21

(形名コード)