

仕 様 表				機外配線要領							
電 源		電 源 ・ 三 相 200V		機外配線	ユニット電源 (室外側)	漏電遮断器	定格電流	A	15		
電 源 周 波 数		Hz	60Hz			定格感度電流	A	mA	30		
冷 房	定 格	定格冷房能力	kW			4.5(1.8~5.0)	動作時間	—	0.1S以内		
		定格消費電力	kW			1.25	手元開閉器	開閉器容量	A	15	
		冷房エネルギー消費効率(COP)	—			3.60		B種ヒューズ	A	15	
		運 転 電 流	A			3.9	配線用遮断器定格電流	A	15		
		力 率	%			92	ユニット電源線太さ	C	mm ²	2.0	
定 格 冷 房 時 の 顕 熱 比	—	0.72	内外接続線太さ			50m 以下	D	mm	φ1.6		
暖 房	中 間	中間冷房能力	kW			2.1	80m 以下	D	mm	φ1.6	
		中間冷房消費電力	kW			0.578	アース線太さ	E	mm	φ1.6	
		中間冷房エネルギー消費効率	—	3.63	電 源 単 相 ・ 200V						
		冷房期間エネルギー消費効率(CSPF)	—	4.4	漏電遮断器	定格電流	A	15			
		定 格 暖 房 能 力	kW	5.0(2.0~6.6)	定格感度電流	G	mA	30			
	定 格	定格消費電力	kW	1.44	動作時間	—	0.1S以内				
		暖房エネルギー消費効率(COP)	—	3.47	手元開閉器	開閉器容量	A	15			
		運 転 電 流	A	4.5		B種ヒューズ	H	A	15		
		力 率	%	92	配線用遮断器定格電流	A	15				
		中 間	中間暖房能力	kW	2.3	電 源 線 太 さ	I	mm ²	2.0		
低 温	中間暖房消費電力	kW	0.624	内外接続線太さ	K	—	0.3mm ² 以上				
	中間暖房エネルギー消費効率	—	3.69	アース線太さ	J	mm	φ1.6				
	暖房低温能力	kW	5.6	リ	モ	コ	ン	線	F	mm ²	0.3~1.25
	暖房低温消費電力	kW	2.23								
	暖房期間エネルギー消費効率(HSPF)	—	3.5								
冷暖平均エネルギー消費効率(GOP)		—	3.54								
通年エネルギー消費効率(APF)		—	3.8								
最 大 運 転 電 流		A	8.7								

室 内 ユ ニ ャ ッ ト	室 内 形 名		MPS-RP50KA	
	外形寸法 <H × W × D>		mm	1700 × 470 × 270
	外装色 <マンセル>		—	ホワイト<0.70Y 8.59/0.97>
	補助電気ヒーター		kW	組込不可
	エアフィルター		PPハニカム	
	送風機(形式 × 出力 × 個数)		—	シロッコファン × 0.015kW × 1
	風 量		m ³ /min	弱10—強12
	機 外 静 圧		Pa	0
	風向調節		上下方向	手動:冷房・除湿時は正面吹出し/上吹出し 暖房時は下吹出し
			左右方向	任意に設定可・スイング
運 転 音		dB	弱35—強40	
製 品 質 量		kg	37	
ド レ ン パ ン		ABS樹脂・発泡PS		
ド レ ン 配 管 サ イ ズ		—	VP-20	
室 外 ユ ニ ャ ッ ト	室 外 形 名		MPUZ-WRP50HA6(-BS(G))	
	外形寸法 <H × W × D>		mm	600 × 800(+69) × 300(+23)
	外装色 <マンセル>		—	アイボリー<3Y 7.8/1.1>
	圧 縮 機	1 日 の 冷 凍 能 力	法定トン	0.180~0.970
		形 式 × 出 力 × 個 数	—	全密閉 × 1kW × 1
	保 護 装 置		—	吐出温度検知、過電流検知回路
	設 計 圧 力 (高 圧 部 / 低 圧 部)		MPa	4.15 / 2.3
	I P コ ー ド		—	IPX4
	送風機(形式 × 出力 × 個数)		—	プロペラファン × 0.03kW × 1
	風 量		m ³ /min	35
送風機用保護装置		—	過熱/過電流保護	
運 転 音 (冷 房 / 暖 房)		dB	44 / 46	
製 品 質 量		kg	43	
共 通 事 項	冷 媒	媒	R410A × 2.3	
	冷 媒 配 管 長	m	30(追加チャージ時50)	
	高 低 差	m	30	
	室内側冷媒配管径(液/ガス)	mm	φ6.35 / φ12.7	
室外側冷媒配管径(液/ガス)		mm	φ6.35 / φ12.7	
温 度 設 定 (リ モ コ ン)		冷房・ドライ19~30°C / 暖房17~28°C		
使 用 温 度 範 囲	冷 房	室内	乾球温度19~32°C / 湿球温度15~23°C	
		室外	乾球温度-5~43°C / —	
	暖 房	室内	乾球温度17~28°C / —	
		室外	乾球温度-11~21°C / 湿球温度-12~15°C	
セ ッ ト 別 売 形 名				
注 意 事 項				

電気配線図

(1) 電源重畳方式

※室内外の渡り配線の総延長が80m以上となる場合は、電源重畳方式での配線はできません。必ず(2)内外別受電方式あるいは(3)室外ユニットより室内ユニットに電源を供給する方式にしてください。

(2) 内外別受電方式

※別売配線リブレスキットが必要です。

(3) 室外ユニットより室内ユニットに電源を供給する方式

※別売配線リブレスキットが必要です。

(2)または(3)の場合、S1-S1間の渡り配線は絶対に行わないでください。

※1. 電源には必ず漏電遮断器を取付けてください。漏電遮断器は、インバーター回路用遮断器(三菱電機製NV-Cシリーズまたは、その同等品)を選定してください。

※2. 漏電遮断器が地絡保護専用の場合には、漏電遮断器と直列に手元開閉器(開閉器+B種ヒューズ)または、配線用遮断器が必要となります。

・電線太さは、20mまでの電圧降下を見込んで選定してありますので、20mを超える場合は、電圧降下を考慮して「内線規程」等に従い、お選びください。

・電力会社の地区により規制を受ける場合がありますので、事前に所轄の電力会社にお問い合わせください。

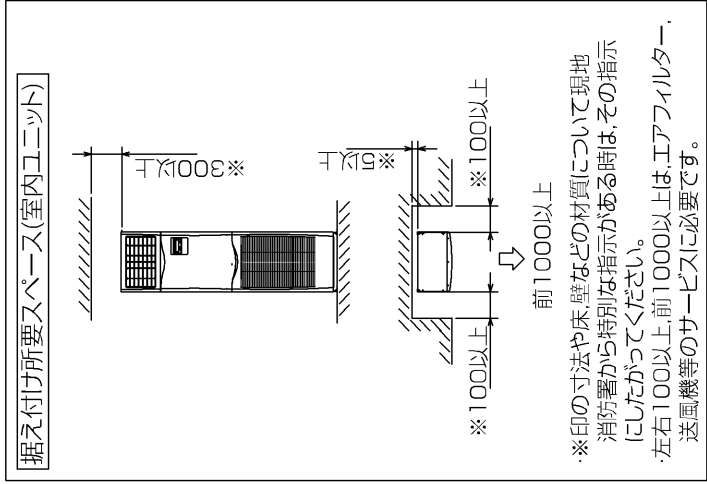
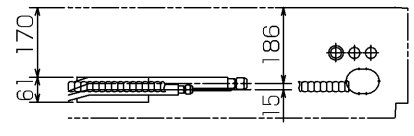
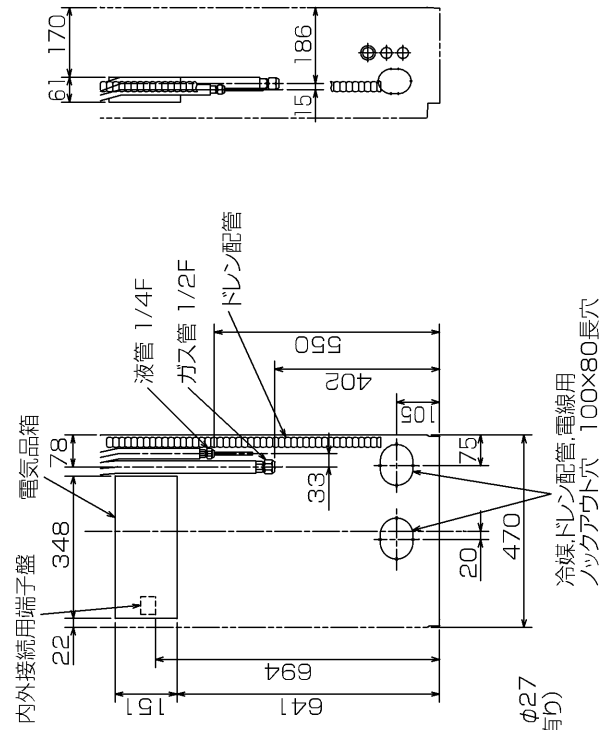
三菱電機株式会社

空冷ヒートポンプ式パッケージエアコン仕様書

グリーン購入法適合

床置形

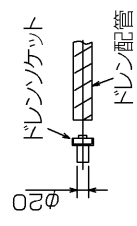
形名	MPSZ-WRP50KL	<耐塩害仕様>は、室外ユニット形名末尾 -BS <耐重塩害仕様>は、室外ユニット形名末尾 -BSG			
作成日	2007-09-20	図番	MPSZWRP50KL-6	副番	記号



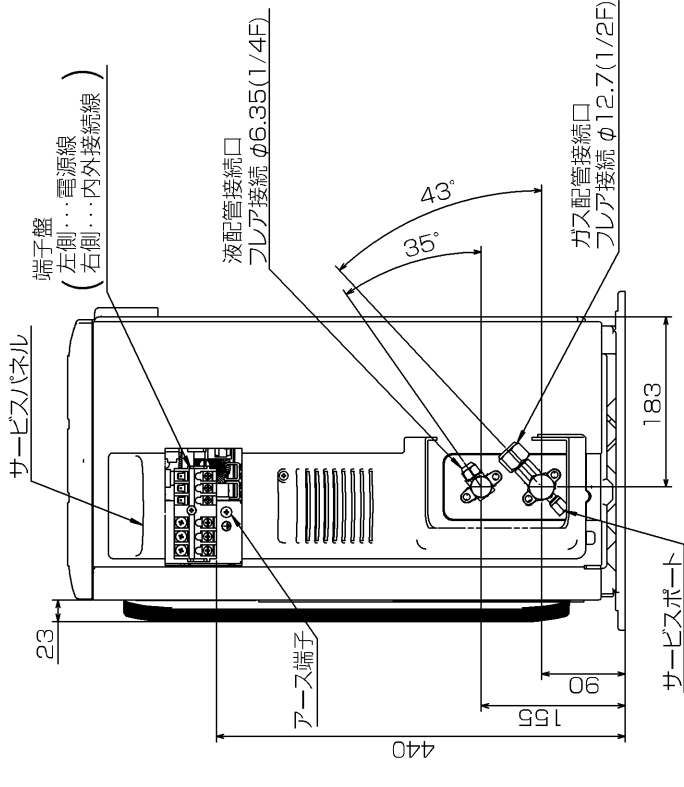
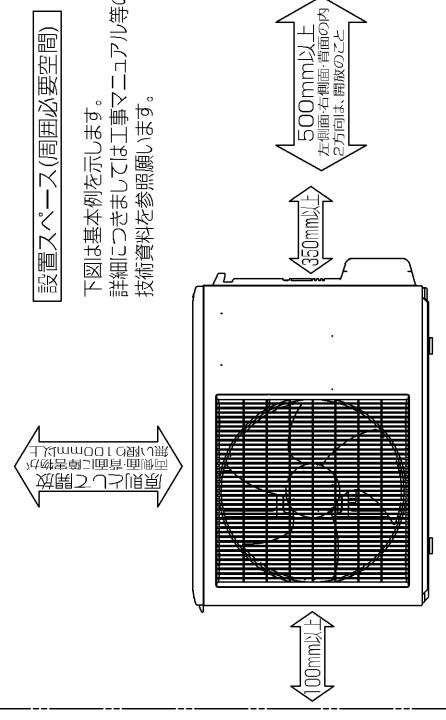
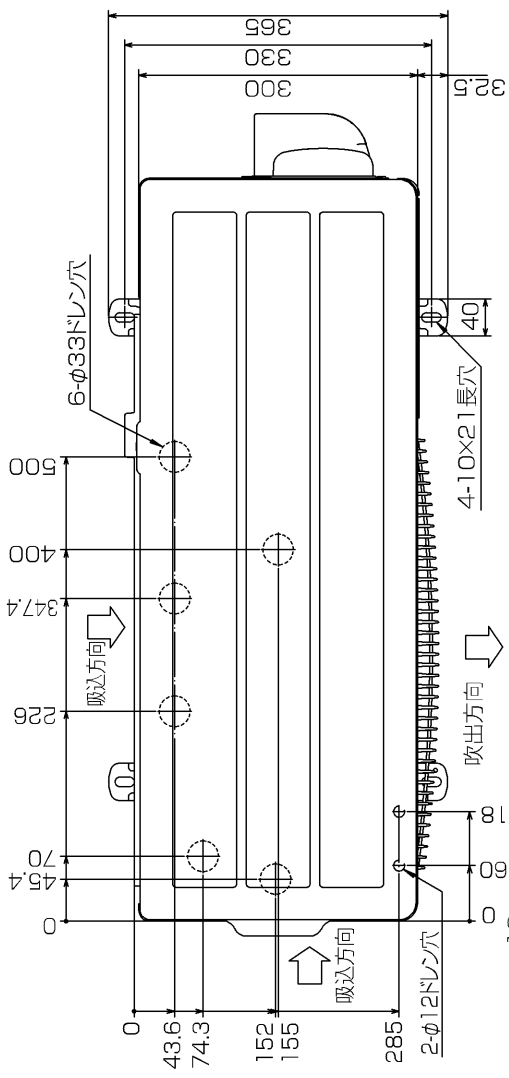
・印の寸法や床、壁などの材質について現地
消防署から特別な指示がある時は、その指示
にしたがってください。
・左右100以上、前1000以上は、エアフィルター、
送風機等のサービースに必要です。

RG01V096

- 1.ドレン配管はPVC管VP-20を使用してください。
- 2.ドレン配管接続部は現地工事に合わせ、加工
できるようにドレンソケット(VP-20接続用)が
付属品として有ります。接着してご使用ください。



単位	スケール	作成日	形名	MPS-RP50KA
mm	NTS	2007-6-4	パッケージエアコン室内ユニット外形図 (床置形)	
三菱電機株式会社			図番	GA-MPS-RP50KA
			副番	記号



BK01B572

単位	スケール	作成日	形名	MPUZ-WRP50HA6(-BS(G))
mm	NTS	2007-10-1	パッケージエアコン室外ユニット外形図	
三菱電機株式会社			図番	GA-MPUZ-WRP50HA6
			副番	記号

室外ユニット耐(重)塩害仕様 仕様書

図示番号	区分名	部品名	素材仕様	標準仕様	耐塩害	耐重塩害	表面処理仕様
①	外装パネル	本体ベース	アルミ亜鉛メッキ鋼板	○			—
					○	○	アクリル樹脂塗装/内外面1回塗装
②	パネル (上面・前面・後面など)	合金化亜鉛メッキ鋼板		○			アクリル樹脂塗装/内面2回,外面1回塗装
					○	○	ポリエステル系樹脂塗装(塗装鋼板)
③		グリル	ポリプロピレン樹脂成形品	○	○	○	—
④		コンデンサネット	ポリプロピレン樹脂成形品	○	○	○	—
⑤	送風機	ブロペラファン	ポリプロピレン樹脂成形品	○	○	○	—
⑥	モータ	フレーム部	モールド仕様 (不飽和ポリエステル樹脂)	○	○	○	—
		シャフト部	SC45C	○	○	○	防錆油塗布
⑦		モータサポート	溶融亜鉛メッキ鋼板	○			—
					○	○	板金端面にエポキシ樹脂塗装
⑧	熱交換器	フィン	アルミ板	○			—
					○	○	防蝕・親水性処理フィン(ビニル系又はアクリル系樹脂塗装)
⑨		側板	溶融亜鉛メッキ鋼板	○	○	○	クロムフリー被膜処理
⑩		配管	リン脱酸銅管(C1220T)	○	○	○	—
⑪		配管溶接部	ロー材:リン銅ロー	○	○	○	—
⑫	冷媒配管	圧縮機	熱間圧延銅板	○	○	○	アルキド樹脂塗装
⑬		配管	リン脱酸銅管(C1220T)	○	○	○	—
⑭		配管溶接部	ロー材:リン銅ロー	○	○	○	—
⑮	電気品箱	プリント基板	ガラスコンポジット CEM-3	○	○	○	防湿剤塗布(マイコン足部周辺)
⑯		電気品箱	溶融亜鉛メッキ鋼板	○	○	○	クロムフリー被膜処理
⑰	その他	セパレータ	溶融亜鉛メッキ鋼板	○		○	クロムフリー被膜処理
					○	○	端面部にエポキシ樹脂塗装
⑱		配管支持板	溶融亜鉛メッキ鋼板	○		○	クロムフリー被膜処理
					○	○	端面部にエポキシ樹脂塗装
⑲		ネジ(外装)	SWCH18A(鉄製)	○	○	○	亜鉛ニッケル合金メッキ
⑳		ラベル			○		JRA耐塩害仕様
						○	JRA耐重塩害仕様

「耐塩害仕様・耐重塩害仕様室外ユニット」は、日本冷凍空調工業会規格JRA9002に基づいています。

- ご注意 1.海水飛沫及び潮風に直接さらされることを極力回避するような場所へ設置してください。(設置場所の条件により、ユニットの寿命が異なります。)
 2.外装パネルに付着した海塩粒子が雨水によって十分洗浄されるように配慮してください。
 (日除けなどを取り付けると雨水による洗浄ができなくなります。)
 3.室外機底板内への水の滞留は、著しい腐食作用を促進させる為、底板内の水抜け性を損なわないように、傾きなどを注意してください。
 4.海岸地帯へ設置された場合は、付着した塩分等を除去する為に定期的に水洗いを行ってください。
 5.据付時、メンテナンス時等に付いた傷は、補修してください。
 6.機器の状態を定期的に点検してください。
 7.基礎部分の排水性を確保してください。

