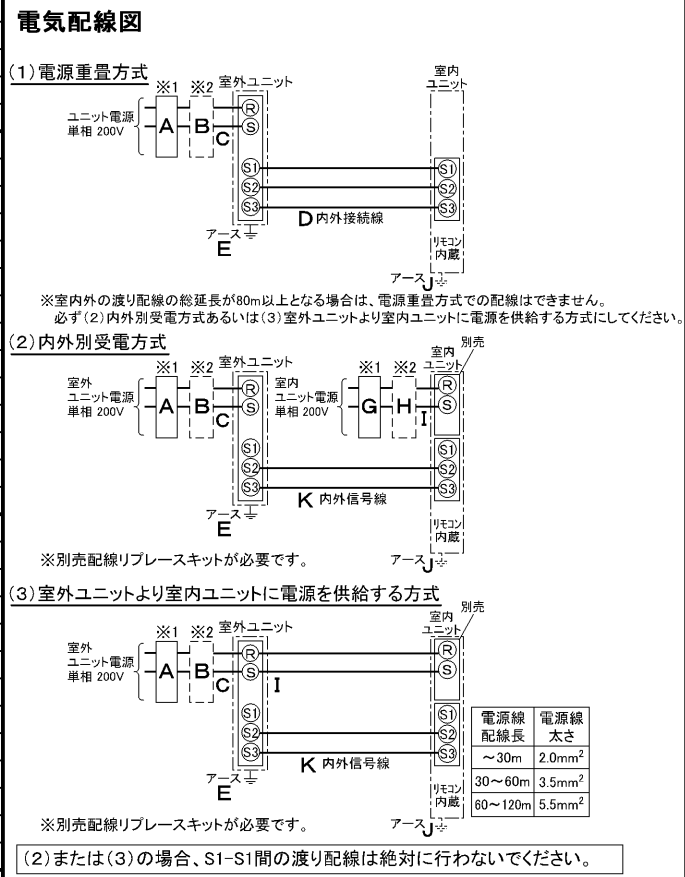


仕 様 表				機外配線要領												
電 源		電 源 ・ 単相 200V		機外配線		漏電遮断器		定格電流	A	20						
電 源 周 波 数		Hz 50Hz				室内ユニット電源 (*内外別受電接続時)		定格感度電流		A	mA	30				
冷 房		定格冷房能力						kW		5.0(2.3~5.6)		動作時間		—	0.1S以内	
		定格消費電力						kW		1.46		手元開閉器		開閉器容量	A	30
		冷房エネルギー消費効率(COP)						—		3.42		B種ヒューズ		B	A	20
		運 転 電 流						A		8.1		配線用遮断器定格電流		C	A	20
		力 率						%		90		ユニット電源線太さ		D	mm <sup>2</sup>	3.5
定格冷房時の顕熱比		—						0.71		内外接続線太さ		50m 以下	D	mm	φ1.6	
80m 以下		D						mm		φ1.6		アース線太さ		E	mm	φ1.6
暖 房		中間冷房能力						kW		2.30		電 源		単相・200V		
		中間冷房消費電力		kW				0.66		漏電遮断器		定格電流	A	15		
		中間冷房エネルギー消費効率		—		3.48		定格感度電流		G	mA	30				
		動作時間		—		0.1S以内		手元開閉器		開閉器容量	H	A	15			
		冷房期間エネルギー消費効率(CSPF)		—		4.2		B種ヒューズ		H	A	15				
最 大 運 転 電 流		定格暖房能力		kW		5.6(2.5~7.3)		配線用遮断器定格電流		I	A	15				
		定格消費電力		kW		1.71		電 源 線 太 さ		K	mm <sup>2</sup>	2.0				
		暖房エネルギー消費効率(COP)		—		3.27		内外接続線太さ		K	—	0.3mm <sup>2</sup> 以上				
		運 転 電 流		A		9.5		アース線太さ		J	mm	φ1.6				
		力 率		%		90		リモコン線		F	mm <sup>2</sup>	0.3~1.25				
中間暖房能力		kW		2.60		電源線太さ		I	mm <sup>2</sup>	2.0						
中間暖房消費電力		kW		0.63		内外接続線太さ		K	—	0.3mm <sup>2</sup> 以上						
中間暖房エネルギー消費効率		—		4.13		アース線太さ		J	mm	φ1.6						
暖房低温能力		kW		5.8		リモコン線		F	mm <sup>2</sup>	0.3~1.25						
暖房低温消費電力		kW		2.38		電源線太さ		I	mm <sup>2</sup>	2.0						
暖房期間エネルギー消費効率(HSPF)		—		3.6		内外接続線太さ		K	—	0.3mm <sup>2</sup> 以上						
冷暖平均エネルギー消費効率(GOP)		—		3.35		アース線太さ		J	mm	φ1.6						
通年エネルギー消費効率(APF)		—		3.8		リモコン線		F	mm <sup>2</sup>	0.3~1.25						
最大運転電流		A		15.1												
室内ユニット		室 内 形 名		MPS-RP56KA												
		外形寸法<H×W×D>		mm		1700×470×270										
		外装色<マンセル>		—		ホワイト<0.70Y 8.59/0.97>										
		補助電気ヒーター		kW		組込不可										
		エアフィルター		—		PPハニカム										
		送風機(形式×出力×個数)		—		シロッコファン×0.015kW×1										
		風 量		m <sup>3</sup> /min		弱10—強12										
		機 外 静 圧		Pa		0										
		風向調節		上下方向		手動:冷房・除湿時は正面吹出し/上吹出し 暖房時は下吹出し										
		左右方向		任意に設定可・スイング												
運 転 音		dB		弱35—強40												
製 品 質 量		kg		37												
ド レ ン パ ン		—		ABS樹脂・発泡PS												
ド レ ン 配 管 サ イ ズ		—		VP-20												
室外ユニット		室 外 形 名		MPUZ-WRP56SHA5(-BS(G))												
		外形寸法<H×W×D>		mm		600×800(+69)×300(+23)										
		外装色<マンセル>		—		アイボリー<3Y 7.8/1.1>										
		圧縮機		1日の冷凍能力		法定トン		0.250~0.970								
		形式×出力×個数		—		全密閉×1.1kW×1										
		保 護 装 置		—		吐出温度検知、過電流検知回路										
		設計圧力(高圧部/低圧部)		MPa		4.15/2.3										
		I P コ ー ド		—		IPX4										
		送風機(形式×出力×個数)		—		プロペラファン×0.03kW×1										
		風 量		m <sup>3</sup> /min		35										
送風機用保護装置		—		過熱/過電流保護												
運 転 音 ( 冷 房 / 暖 房 )		dB		44/46												
製 品 質 量		kg		43												
共通事項		冷 媒		R410A×2.5												
		冷 媒 配 管 長		m		30(追加チャージ時50)										
		高 低 差		m		30										
室内側冷媒配管径(液/ガス)		mm		φ6.35/φ12.7												
室外側冷媒配管径(液/ガス)		mm		φ6.35/φ12.7												
温 度 設 定 ( リ モ コ ン )		—		冷房:ドライ19~30°C/暖房17~28°C												
使用温度範囲		冷房		室内		乾球温度19~32°C/湿球温度15~23°C										
				室外		乾球温度-5~43°C/ —										
		暖房		室内		乾球温度17~28°C/ —										
				室外		乾球温度-11~21°C/湿球温度-12~15°C										
セッ特別形名		—														
注意事項		1. 冷房・暖房能力および電気特性はJIS B8616:2006およびJRA4048:2006に準拠した値です。 延長配管7.5m(相当長)、高低差0m														
2. 冷房・暖房能力の( )内は、能力変化の値を示します。																
3. 運転音は、JIS規格に準じて、反響の少ない無響室で測定した数値(Aスケール)です。 実際に据付た状態で測定すると、周囲の騒音や反響などの影響を受け、表示数値より、大きくなるのが普通です。																



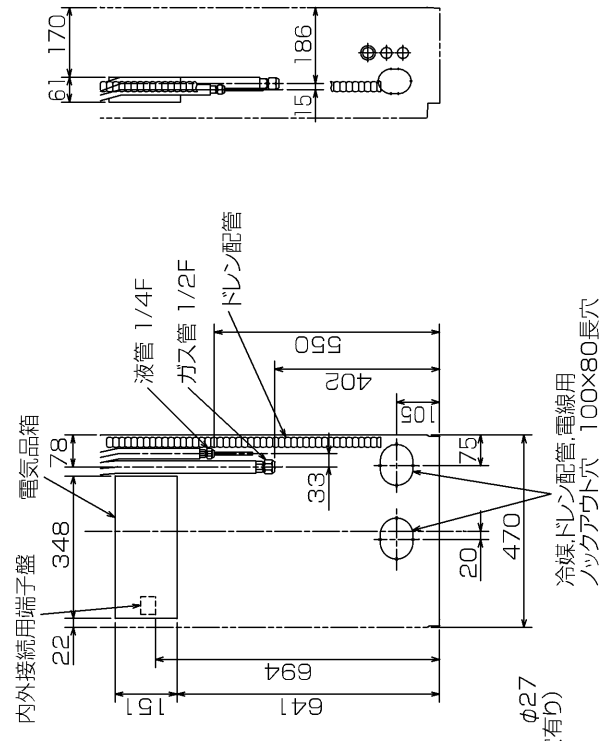
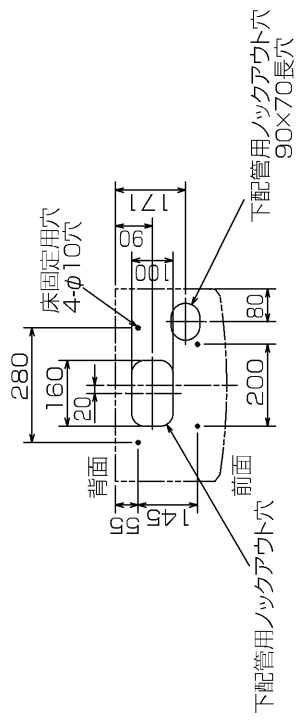
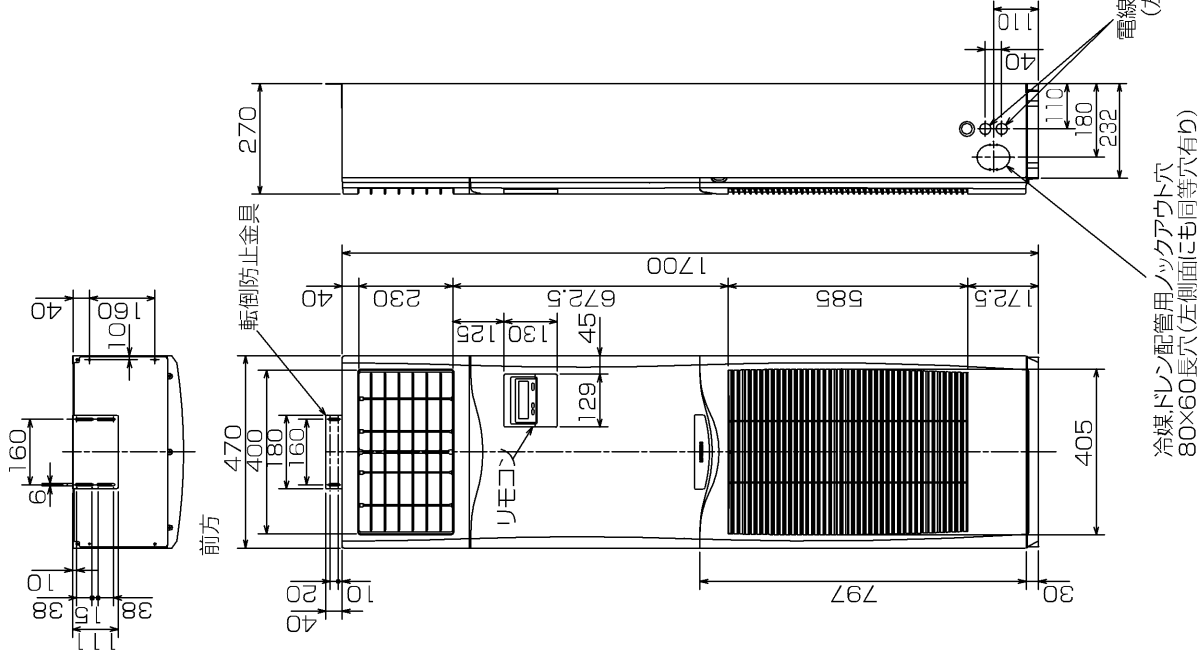
**三菱電機株式会社**

**空冷ヒートポンプ式パッケージエアコン仕様書**

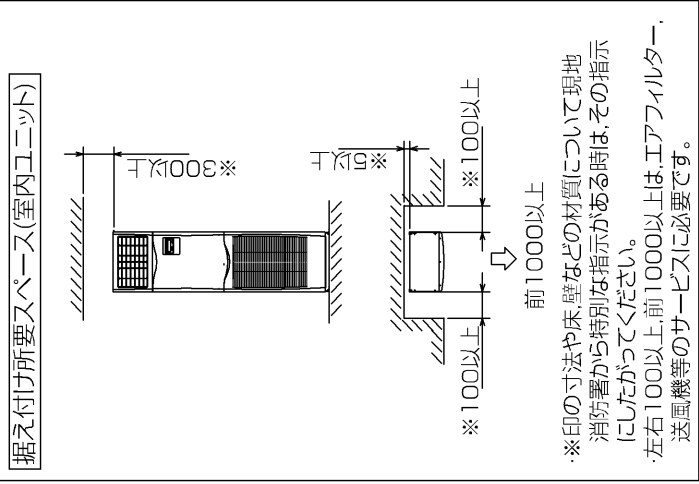
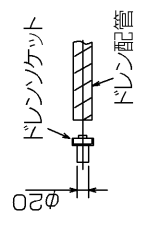
グリーン購入法適合

床置形

形名	MPSZ-WRP56SKK	〈耐塩害仕様〉は、室外ユニット形名末尾 -BS	
		〈耐重塩害仕様〉は、室外ユニット形名末尾 -BSG	
作成日	2007-07-27	図番	MPSZWRP56SKK-5
		副番	A
		記号	



- 1.ドレン配管はPVC管VP-20を使用してください。
- 2.ドレン配管接続部は現地工事に合わせ、加工できるようにドレンソケット(VP-20接続用)が附属品として有ります。接着してご使用ください。



RG01V096

単位	スケール	作成日	形名	MPS-RP56KA
mm	NTS	2007-6-4	パッケージエアコン室内ユニット外形図 (床置形)	
図番			GA-MPS-RP56KA	副番
三菱電機株式会社				記号



室外ユニット耐(重)塩害仕様 仕様書

図示番号	区分名	部品名	素材仕様	標準仕様	耐塩害	耐重塩害	表面処理仕様
①	外装パネル	本体ベース	アルミ亜鉛メッキ鋼板	○			—
					○	○	アクリル樹脂塗装/内外面1回塗装
②	パネル (上面・前面・後面など)	合金化亜鉛メッキ鋼板		○			アクリル樹脂塗装/内面2回,外面1回塗装
					○	○	ポリエステル系樹脂塗装(塗装鋼板)
③		グリル	ポリプロピレン樹脂成形品	○	○	○	—
④		コンデンサネット	ポリプロピレン樹脂成形品	○	○	○	—
⑤	送風機	ブロペラファン	ポリプロピレン樹脂成形品	○	○	○	—
⑥	モータ	フレーム部	モールド仕様 (不飽和ポリエステル樹脂)	○	○	○	—
		シャフト部	SC45C	○	○	○	防錆油塗布
⑦		モータサポート	溶融亜鉛メッキ鋼板	○			—
					○	○	板金端面にエポキシ樹脂塗装
⑧	熱交換器	フィン	アルミ板	○			—
					○	○	防蝕・親水性処理フィン(ビニル系又はアクリル系樹脂塗装)
⑨		側板	溶融亜鉛メッキ鋼板	○	○	○	クロムフリー被膜処理
⑩		配管	リン脱酸銅管(C1220T)	○	○	○	—
⑪		配管溶接部	ロー材:リン銅ロー	○	○	○	—
⑫	冷媒配管	圧縮機	熱間圧延銅板	○	○	○	アルキド樹脂塗装
⑬		配管	リン脱酸銅管(C1220T)	○	○	○	—
⑭		配管溶接部	ロー材:リン銅ロー	○	○	○	—
⑮	電気品箱	プリント基板	ガラスコンポジット CEM-3	○	○	○	防湿剤塗布(マイコン足部周辺)
⑯		電気品箱	溶融亜鉛メッキ鋼板	○	○	○	クロムフリー被膜処理
⑰	その他	セパレータ	溶融亜鉛メッキ鋼板	○			クロムフリー被膜処理
					○	○	端面部にエポキシ樹脂塗装
⑱		配管支持板	溶融亜鉛メッキ鋼板	○			クロムフリー被膜処理
					○	○	端面部にエポキシ樹脂塗装
⑲		ネジ(外装)	SWCH18A(鉄製)	○	○	○	亜鉛ニッケル合金メッキ
⑳		ラベル			○		JRA耐塩害仕様
						○	JRA耐重塩害仕様

「耐塩害仕様・耐重塩害仕様室外ユニット」は、日本冷凍空調工業会規格JRA9002に基づいています。

- ご注意 1.海水飛沫及び潮風に直接さらされることを極力回避するような場所へ設置してください。(設置場所の条件により、ユニットの寿命が異なります。)  
 2.外装パネルに付着した海塩粒子が雨水によって十分洗浄されるように配慮してください。  
 (日除けなどを取り付けると雨水による洗浄ができなくなります。)  
 3.室外機底板内への水の滞留は、著しい腐食作用を促進させる為、底板内の水抜け性を損なわないように、傾きなどを注意してください。  
 4.海岸地帯へ設置された場合は、付着した塩分等を除去する為に定期的に水洗いを行ってください。  
 5.据付時、メンテナンス時等に付いた傷は、補修してください。  
 6.機器の状態を定期的に点検してください。  
 7.基礎部分の排水性を確保してください。

