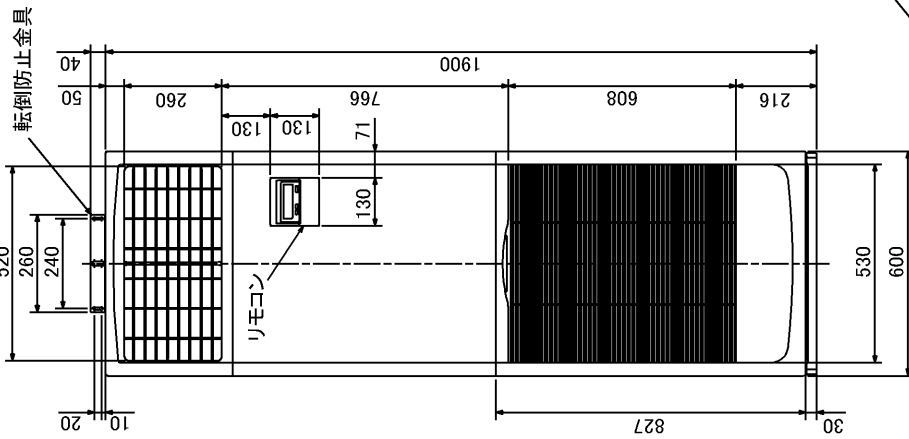
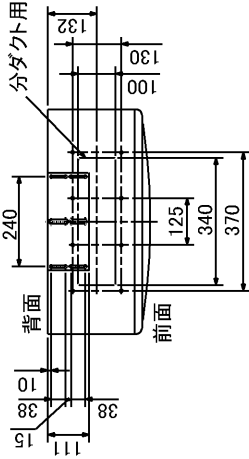
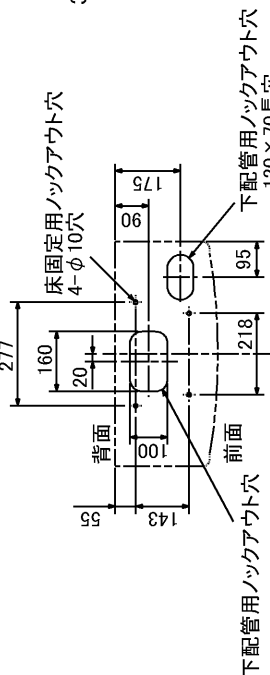
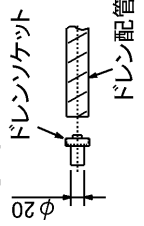


仕 様 表				機外配線要領							
電 源		電 源 ・ 三 相 200V		機外配線		漏電遮断器		定格電流	A	20	
電 源 周 波 数		Hz	60Hz			定格感度電流		A	mA	30	
冷 房	定 格	定格冷房能力	kW			7.1(3.2~8.0)	動作時間		—	0.1S以内	
		定格消費電力	kW			1.98	手元開閉器		開閉器容量	A	30
		冷房エネルギー消費効率(COP)	—			3.59			B種ヒューズ	B	A
		運 転 電 流	A			6.1	配線用遮断器定格電流		A	20	
		力 率	%			93	ユニット電源線太さ	C	mm ²	3.5	
定 格 冷 房 時 の 顕 熱 比	—	0.74	内外接続線太さ			50m 以下	D	mm	φ1.6		
中 間	中 間	中間冷房能力	kW			3.2	80m 以下	D	mm	φ2.0	
		中間冷房消費電力	kW			0.640	アース線太さ	E	mm	φ1.6	
		中間冷房エネルギー消費効率	—	5.00	電 源		三 相 ・ 200V				
		冷房期間エネルギー消費効率(CSPF)	—	5.9	漏電遮断器		G				
		定 格 暖 房 能 力	kW	<10.1(5.6~12.9)>	定格感度電流		A	15			
暖 房	定 格	定格消費電力	kW	<4.30>	動作時間		—	0.1S以内			
		暖房エネルギー消費効率(COP)	—	<2.35>	手元開閉器		開閉器容量	A	15		
		運 転 電 流	A	<12.7>			B種ヒューズ	H	A	15	
		力 率	%	<98>	配線用遮断器定格電流		A	15			
		中 間 暖 房 能 力	kW	<4.7>	電 源 線 太 さ	I	mm ²	2.0			
中 間	中 間	中間暖房消費電力	kW	<1.78>	内外接続線太さ	K	—	0.3mm ² 以上			
		中間暖房エネルギー消費効率	—	<2.61>	アース線太さ	J	mm	φ1.6			
		暖房低温能力	kW	<10.6>	電 源		三 相 ・ 200V				
		暖房低温消費電力	kW	<5.13>	漏電遮断器		G				
		暖房期間エネルギー消費効率(HSPF)	—	<2.5>	定格感度電流		A	15			
冷暖平均エネルギー消費効率(GOP)		—	<2.97>	動作時間		—	0.1S以内				
通年エネルギー消費効率(APF)		—	<3.2>	手元開閉器		開閉器容量	A	15			
最 大 運 転 電 流		A	<20.3>			B種ヒューズ	H	A	15		
室 内 形 名		MPS-RP80GAH2		配線用遮断器定格電流		A	15				
外形寸法<H×W×D>		mm	1900×600×270	電 源 線 太 さ	I	mm ²	2.0				
外装色<マンセル>		—	ホワイト<0.70Y 8.59/0.97>	内外接続線太さ	K	—	0.3mm ² 以上				
補助電気ヒーター		kW	2.1	アース線太さ	J	mm	φ1.6				
エアフィルター		PPハニカム(抗菌仕様)		電 源		三 相 ・ 200V					
送風機(形式×出力×個数)		シロッコファン×0.03kW×1		漏電遮断器		G					
風 量		m ³ /min	弱15—強18	定格感度電流		A	15				
機 外 静 圧		Pa	0	動作時間		—	0.1S以内				
風向調節		上下方向	手動:冷房・除湿時は正面吹出し/上吹出し 暖房時は下吹出し	手元開閉器		H					
		左右方向	任意に設定可・スイング	開閉器容量		A					
運 転 音		dB	弱37—強42	B種ヒューズ		H					
製 品 質 量		kg	45	配線用遮断器定格電流		A					
ド レ ン パ ン		ABS樹脂・発泡PS		電 源 線 太 さ	I	mm ²	2.0				
ド レ ン 配 管 サ イ ズ		—	VP-20	内外接続線太さ	K	—	0.3mm ² 以上				
室 外 形 名		MPUZ-WRP80HA6(-BS(G))		電 源		三 相 ・ 200V					
外形寸法<H×W×D>		mm	943×950×330(+30)	漏電遮断器		G					
外装色<マンセル>		—	アイボリー<3Y 7.8/1.1>	定格感度電流		A	15				
圧 縮 機		1日の冷凍能力	法定トン	動作時間		—	0.1S以内				
		形式×出力×個数	—	手元開閉器		H					
		保護装置	—	開閉器容量		A					
		設計圧力(高圧部/低圧部)	MPa	B種ヒューズ		H					
		IPコード	—	配線用遮断器定格電流		A					
		送風機(形式×出力×個数)	—	電 源 線 太 さ	I	mm ²	2.0				
		風 量	m ³ /min	内外接続線太さ	K	—	0.3mm ² 以上				
		送風機用保護装置	—	アース線太さ	J	mm	φ1.6				
		運転音(冷房/暖房)	dB	電 源		三 相 ・ 200V					
		製 品 質 量	kg	漏電遮断器		G					
		冷 媒	kg	定格感度電流		A	15				
		冷媒配管長	m	動作時間		—	0.1S以内				
		高低差	m	手元開閉器		H					
		室内側冷媒配管径(液/ガス)	mm	開閉器容量		A					
		室外側冷媒配管径(液/ガス)	mm	B種ヒューズ		H					
温 度 設 定 (リ モ コ ン)		冷房・ドライ19~30℃/暖房17~28℃		配線用遮断器定格電流		A					
使用温度範囲		冷房	室内	乾球温度19~32℃/湿球温度15~23℃	電 源 線 太 さ	I	mm ²	2.0			
			室外	乾球温度-5~43℃/ —	内外接続線太さ	K	—	0.3mm ² 以上			
		暖房	室内	乾球温度17~28℃/ —	アース線太さ	J	mm	φ1.6			
			室外	乾球温度-20~21℃/湿球温度-20~15℃	電 源		三 相 ・ 200V				
セッ特別形名				漏電遮断器		G					
注意事項				定格感度電流		A	15				
				動作時間		—	0.1S以内				
				手元開閉器		H					
				開閉器容量		A					
				B種ヒューズ		H					
				配線用遮断器定格電流		A					
				電 源 線 太 さ	I	mm ²	2.0				
				内外接続線太さ	K	—	0.3mm ² 以上				
				アース線太さ	J	mm	φ1.6				
				電 源		三 相 ・ 200V					
				漏電遮断器		G					
				定格感度電流		A	15				
				動作時間		—	0.1S以内				
				手元開閉器		H					
				開閉器容量		A					
				B種ヒューズ		H					
				配線用遮断器定格電流		A					
				電 源 線 太 さ	I	mm ²	2.0				
				内外接続線太さ	K	—	0.3mm ² 以上				
				アース線太さ	J	mm	φ1.6				
				電 源		三 相 ・ 200V					
				漏電遮断器		G					
				定格感度電流		A	15				
				動作時間		—	0.1S以内				
				手元開閉器		H					
				開閉器容量		A					
				B種ヒューズ		H					
				配線用遮断器定格電流		A					
				電 源 線 太 さ	I	mm ²	2.0				
				内外接続線太さ	K	—	0.3mm ² 以上				
				アース線太さ	J	mm	φ1.6				
				電 源		三 相 ・ 200V					
				漏電遮断器		G					
				定格感度電流		A	15				
				動作時間		—	0.1S以内				
				手元開閉器		H					
				開閉器容量		A					
				B種ヒューズ		H					
				配線用遮断器定格電流		A					
				電 源 線 太 さ	I	mm ²	2.0				
				内外接続線太さ	K	—	0.3mm ² 以上				
				アース線太さ	J	mm	φ1.6				
				電 源		三 相 ・ 200V					
				漏電遮断器		G					
				定格感度電流		A	15				
				動作時間		—	0.1S以内				
				手元開閉器		H					
				開閉器容量		A					
				B種ヒューズ		H					
				配線用遮断器定格電流		A					
				電 源 線 太 さ	I	mm ²	2.0				
				内外接続線太さ	K	—	0.3mm ² 以上				
				アース線太さ	J	mm	φ1.6				
				電 源		三 相 ・ 200V					
				漏電遮断器		G					
				定格感度電流		A	15				
				動作時間		—	0.1S以内				
				手元開閉器		H					
				開閉器容量		A					
				B種ヒューズ		H					
				配線用遮断器定格電流		A					
				電 源 線 太 さ	I	mm ²	2.0				
				内外接続線太さ	K	—	0.3mm ² 以上				
				アース線太さ	J	mm	φ1.6				
				電 源		三 相 ・ 200V					
				漏電遮断器		G					
				定格感度電流		A	15				
				動作時間		—	0.1S以内				
				手元開閉器		H					
				開閉器容量		A					
				B種ヒューズ		H					
				配線用遮断器定格電流		A					
				電 源 線 太 さ	I	mm ²	2.0				
				内外接続線太さ	K	—	0.3mm ² 以上				
				アース線太さ	J	mm	φ1.6				
				電 源		三 相 ・ 200V					
				漏電遮断器		G					
				定格感度電流		A	15				
				動作時間		—	0.1S以内				
				手元開閉器		H					
				開閉器容量		A					
				B種ヒューズ		H					
				配線用遮断器定格電流		A					
				電 源 線 太 さ	I	mm ²	2.0				
				内外接続線太さ	K	—	0.3mm ² 以上				
				アース線太さ	J	mm	φ1.6				
				電 源		三 相 ・ 200V					
				漏電遮断器		G					
				定格感度電流		A	15				
				動作時間		—	0.1S以内				
				手元開閉器		H					
				開閉器容量		A					
				B種ヒューズ		H					
				配線用遮断器定格電流		A					
				電 源 線 太 さ	I	mm ²	2.0				
				内外接続線太さ	K	—	0.3mm ² 以上				
				アース線太さ	J	mm	φ1.6				
				電 源		三 相 ・ 200V					
				漏電遮断器		G					
				定格感度電流		A	15				
				動作時間		—	0.1S以内				
				手元開閉器		H					
				開閉器容量		A					
				B種ヒューズ		H					
				配線用遮断器定格電流		A					
				電 源 線 太 さ	I	mm ²	2.0				
				内外接続線太さ	K	—	0.3mm ² 以上				
				アース線太さ	J	mm	φ1.6				
				電 源		三 相 ・ 200V					
				漏電遮断器		G					
				定格感度電流		A	15				
				動作時間		—	0.1S以内				
				手元開閉器		H					
				開閉器容量		A					
				B種ヒューズ		H					
				配線用遮断器定格電流		A					
				電 源 線 太 さ	I	mm ²	2.0				
				内外接続線太さ	K	—	0.3mm ² 以上				
				アース線太さ	J	mm	φ1.6				
				電 源		三 相 ・ 200V					
				漏電遮断器		G					
				定格感度電流		A	15				
				動作時間		—	0.1S以内				
				手元開閉器		H					
				開閉器容量		A					
				B種ヒューズ		H					
				配線用遮断器定格電流		A					
				電 源 線 太 さ	I	mm ²	2.0				
				内外接続線太さ	K	—	0.3mm ² 以上				
				アース線太さ	J	mm	φ1.6				
				電 源		三 相 ・ 200V					
				漏電遮断器		G					
				定格感度電流		A	15				
				動作時間		—	0.1S以内				
				手元開閉器		H					
				開閉器容量		A					
				B種ヒューズ		H					
				配線用遮断器定格電流		A					
				電 源 線 太 さ	I	mm ²	2.0				
				内外接続線太さ	K	—	0.3mm ² 以上				
				アース線太さ	J	mm	φ1.6				
				電 源		三 相 ・ 200V					
				漏電遮断器		G					
				定格感度電流		A	15				

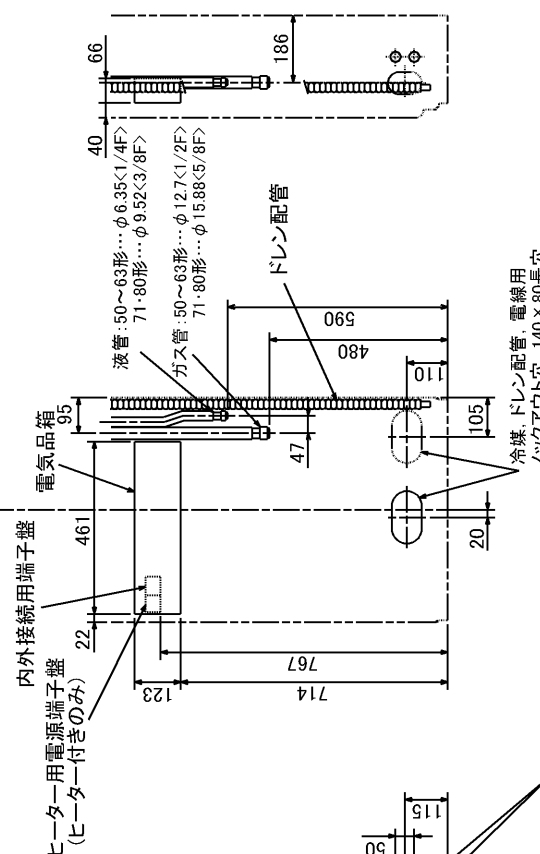
分ダクト用ノックアウト穴



- 注1. ドレン配管はPVC管VP-20を使用してください。
 2. ドレン配管接続部は現地工事に合わせ、加工できるようにドレンソケット(VP-20接続用)が附属品として有ります。接着してご使用ください。
 3. 分ダクトを取り付けの場合は、ユニットの天井パネルに設けられたノックアウト穴及び分ダクト取り付け用ネジ穴に金具がからまないようにしてください(転倒防止金具の長辺を壁側にすればかかるとはなりません)

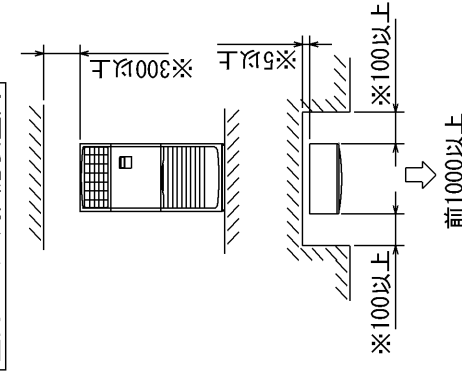


下配管用ノックアウト穴
120×70長穴



電気品箱
液管: 50~63形...φ6.35<1/4F>
71・80形...φ9.52<3/8F>
ガス管: 50~63形...φ12.7<1/2F>
71・80形...φ15.88<5/8F>
ドレン配管
冷媒、ドレン配管、電線用
ノックアウト穴 140×80長穴

室内ユニット周囲必要空間



※印の寸法や床、壁などの材質について
 現地消防署から特別な指示があるときは、
 その指示に従ってください。
 ・左右100以上、前1000以上は、エアフィルター、
 送風機等のサービースに必要です。

RG01N811

単位	スケール	作成日	形名
mm	NTS	2005-9-9	MPS-RP50(S)・56(S)・63・71・80GA(H)2
図番 (形名コード)			パッケージエアコン室内ユニット外形図(床置形)
副番			7PWBF A
記号			A

三菱電機株式会社

室外ユニット耐(重)塩害仕様 仕様書

図示番号	区分名	部品名	素材仕様	標準仕様	耐塩害	耐重塩害	表面処理仕様	
①	外装パネル	本体ベース	アルミ亜鉛マグネシウムメッキ鋼板	○			—	
					○		アクリル樹脂塗装/内外面1回塗装	
		パネル (上面・前面・後面など)	合金化亜鉛メッキ鋼板	○			アクリル樹脂塗装/内面2回,外面1回塗装	
					○		ポリエステル系樹脂塗装(塗装鋼板)	
②				○		アクリル+ポリエステル樹脂塗装/内外面1回塗装		
③				○	○	○	—	
④				○	○	○	—	
⑤				○	○	○	—	
⑥	送風機	モータ	フレーム部	モールド仕様(不飽和ポリエステル樹脂) 又は溶融亜鉛メッキ鋼板	○	○	○	機種によってモータのフレーム材質が異なります。
			シャフト部	SC45C	○	○	○	防錆油塗布
		モータサポート	溶融亜鉛メッキ鋼板	○			—	
⑦					○	○	—	
							板金端面にエポキシ樹脂塗装	
⑧	熱交換器	フィン	アルミ板	○			—	
					○	○	防蝕・親水性処理フィン(ビニル系又はアクリル系樹脂塗装)	
		側板	溶融亜鉛メッキ鋼板	○	○	○	—	
					○	○	クロムフリー被膜処理	
⑨				○	○	○	—	
⑩				○	○	○	—	
⑪				○	○	○	—	
⑫	冷媒配管	圧縮機	熱間圧延鋼板	○	○	○	アルキド樹脂塗装	
		配管	リン脱酸銅管(C1220T)	○	○	○	—	
		配管溶接部	ロー材:リン銅ロー	○	○	○	—	
⑬				○	○	○	—	
⑭				○	○	○	—	
⑮	電気品箱	プリント基板	ガラスコンポジット CEM-3	○	○	○	防湿剤塗布(マイコン足部周辺)	
		電気品箱	溶融亜鉛メッキ鋼板	○	○	○	クロムフリー被膜処理	
⑯	その他	セパレータ	溶融亜鉛メッキ鋼板	○			クロムフリー被膜処理	
					○	○	端面部にエポキシ樹脂塗装	
		配管支持板	溶融亜鉛メッキ鋼板	○			クロムフリー被膜処理	
					○	○	端面部にエポキシ樹脂塗装	
⑰	ネジ(外装)		SWCH18A(鉄製)	○			亜鉛ニッケル合金メッキ	
			SUS410(ステンレス)		○	○	亜鉛ニッケル合金メッキ	
⑱	ラベル						JRA耐塩害仕様	
						○		JRA耐重塩害仕様

「耐塩害仕様・耐重塩害仕様室外ユニット」は、日本冷凍空調工業会規格JRA9002に基づいています。

- ご注意 1.海水飛沫及び潮風に直接さらされることを極力回避するような場所へ設置してください。(設置場所の条件により、ユニットの寿命が異なります。)
 2.外装パネルに付着した海塩粒子が雨水によって十分洗浄されるように配慮してください。
 (日除けなどを取り付けると雨水による洗浄ができなくなります。)
 3.室外機底板内への水の滞留は、著しい腐食作用を促進させる為、底板内の水抜け性を損なわないように、傾きなどを注意してください。
 4.海岸地帯へ設置された場合は、付着した塩分等を除去する為に定期的に水洗いを行ってください。
 5.据付時、メンテナンス時等に付いた傷は、補修してください。
 6.機器の状態を定期的に点検してください。
 7.基礎部分の排水性を確保してください。

※この図は一例です。
 MPU(Z)-P80(S)・112・140・160HA5、MPUZ-WRP80(S)・112HA5、MPUZ-WRP80(S)・112・140HA6はファンが1つです。

外観部分



機能部分

