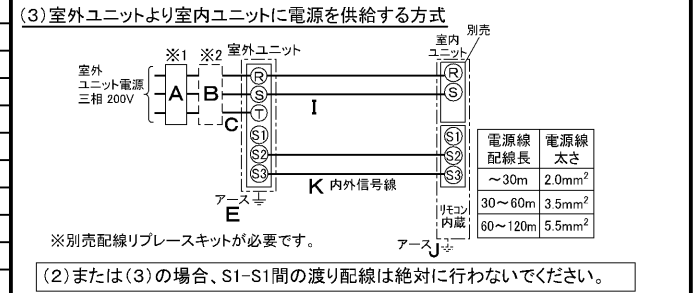
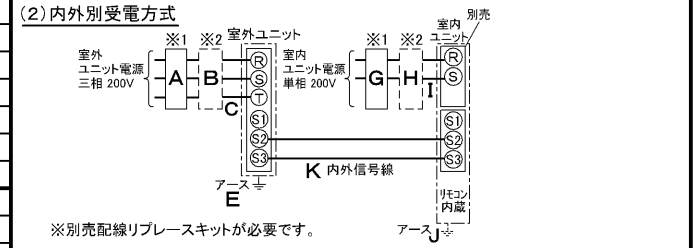
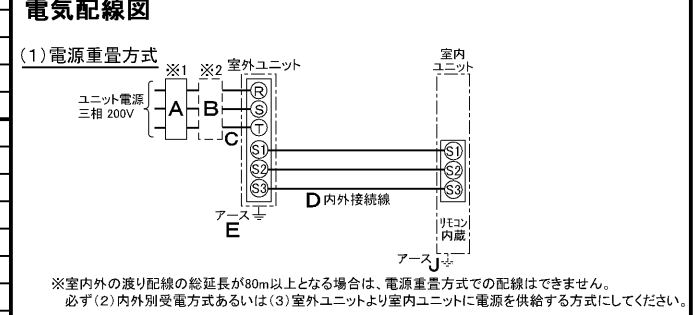


仕 様 表				機外配線要領								
電 源		電 源 ・ 三 相 200V		機外配線	ユ ニ ッ ト 電 源 ( 室 外 側 )	漏電遮断器	定 格 電 流	A	20			
電 源 周 波 数		Hz 50Hz						定 格 感 度 電 流	A	mA	30	
冷 房	定 格	定 格 冷 房 能 力	kW			7.1(3.2~8.0)		動 作 時 間	—	—	0.1S以内	
		定 格 消 費 電 力	kW			2.19		手 元 開 閉 器	開 閉 器 容 量	B	A	30
		冷 房 エ ネ ル ギ ー 消 費 効 率 (COP)	—			3.24			B 種 ヒ ュ ー ズ	A	20	
		運 転 電 流	A			6.9		配 線 用 遮 断 器 定 格 電 流	ユ ニ ッ ト 電 源 線 太 さ	C	mm <sup>2</sup>	3.5
		力 率	%			92			内 外 接 続 線 太 さ	50m 以 下	D	mm
		80m 以 下	D			mm	φ 2.0	ア ー ス 線 太 さ	E	mm	φ 1.6	
暖 房	定 格	定 格 冷 房 時 の 顕 熱 比	—			0.70	室 内 ユ ニ ッ ト 電 源 ( * 内 外 別 受 電 接 続 時 )	電 源 単 相 ・ 200V				
		中 間 冷 房 能 力	kW			3.2		漏電遮断器	定 格 電 流	G	A	15
		中 間 冷 房 消 費 電 力	kW	0.640		定 格 感 度 電 流		—	—	0.1S以内		
		中 間 冷 房 エ ネ ル ギ ー 消 費 効 率	—	5.00		動 作 時 間		—	—	0.1S以内		
		冷 房 期 間 エ ネ ル ギ ー 消 費 効 率 (CSPF)	—	5.6	手 元 開 閉 器	開 閉 器 容 量		H	A	15		
				8.0(3.5~10.8)		B 種 ヒ ュ ー ズ		A	15			
		定 格 暖 房 能 力	kW	2.13	配 線 用 遮 断 器 定 格 電 流	電 源 線 太 さ		I	mm <sup>2</sup>	2.0		
		定 格 消 費 電 力	kW	3.76		内 外 接 続 線 太 さ		K	—	0.3mm <sup>2</sup> 以 上		
		暖 房 エ ネ ル ギ ー 消 費 効 率 (COP)	—	3.76		ア ー ス 線 太 さ		J	mm	φ 1.6		
		運 転 電 流	A	6.7		リ モ コ ン 線		F	mm <sup>2</sup>	0.3~1.25		
力 率	%	92										
中 間 暖 房 能 力	kW	3.6										
中 間 暖 房 消 費 電 力	kW	0.730										
中 間 暖 房 エ ネ ル ギ ー 消 費 効 率	—	4.93										
暖 房 低 温 能 力	kW	8.7										
暖 房 低 温 消 費 電 力	kW	3.04										
暖 房 期 間 エ ネ ル ギ ー 消 費 効 率 (HSPF)	—	4.3										
冷 暖 平 均 エ ネ ル ギ ー 消 費 効 率 (GOP)		—		3.50								
通 年 エ ネ ル ギ ー 消 費 効 率 (APF)		—		4.8								
最 大 運 転 電 流		A		14.0								

室 内 ユ ニ ッ ト	室 内 形 名		MPS-RP80KA	
	外 形 寸 法 < H × W × D >		mm 1700 × 470 × 270	
	外 装 色 < マ ン セ ル >		— ホワイト < 0.70Y 8.59/0.97 >	
	補 助 電 気 ヒ ー タ ー		kW 組 込 不 可	
	エ ア フ ィ ル タ ー		PPハニカム	
	送 風 機 ( 形 式 × 出 力 × 個 数 )		— シロッコファン × 0.025kW × 1	
	風 量		m <sup>3</sup> /min 弱 11 - 強 14	
	機 外 静 圧		Pa 0	
	風 向 調 節		上 下 方 向 手 動 : 冷 房 ・ 除 湿 時 は 正 面 吹 出 し / 上 吹 出 し 暖 房 時 は 下 吹 出 し 左 右 方 向 任 意 に 設 定 可 ・ ス イ ン グ	
	運 転 音		dB 弱 38 - 強 43	
製 品 質 量		kg 38		
ド レ ン パ ン		ABS樹脂・発泡PS		
ド レ ン 配 管 サ イ ズ		— VP-20		
室 外 ユ ニ ッ ト	室 外 形 名		MPUZ-WRP80HA6(-BS(G))	
	外 形 寸 法 < H × W × D >		mm 943 × 950 × 330(+30)	
	外 装 色 < マ ン セ ル >		— アイボリー < 3Y 7.8/1.1 >	
	圧 縮 機		1 日 の 冷 凍 能 力 法 定 ト ン 0.330 ~ 1.330	
	形 式 × 出 力 × 個 数		— 全 密 閉 × 1.4kW × 1	
	保 護 装 置		— 吐 出 温 度 検 知 ・ 過 電 流 検 知 回 路	
	設 計 圧 力 ( 高 圧 部 / 低 圧 部 )		MPa 4.15 / 2.3	
	I P コ ー ド		— IPX4	
	送 風 機 ( 形 式 × 出 力 × 個 数 )		— プロペラファン × 0.06kW × 1	
	風 量		m <sup>3</sup> /min 55	
送 風 機 用 保 護 装 置		— 過 熱 / 過 電 流 保 護		
運 転 音 ( 冷 房 / 暖 房 )		dB 45 / 46		
製 品 質 量		kg 67		
共 通 事 項	冷 媒		R410A × 3.4	
	冷 媒 配 管 長		m 30(追 加 チャ ー ジ 時 50)	
	高 低 差		m 30	
	室 内 側 冷 媒 配 管 径 ( 液 / ガ ス )		mm φ 9.52 / φ 15.88	
室 外 側 冷 媒 配 管 径 ( 液 / ガ ス )		mm φ 9.52 / φ 15.88		
温 度 設 定 ( リ モ コ ン )		冷 房 ・ ド ラ イ 19 ~ 30 ° C / 暖 房 17 ~ 28 ° C		
使 用 温 度 範 圍	冷 房	室 内	乾 球 温 度 19 ~ 32 ° C / 湿 球 温 度 15 ~ 23 ° C	
		室 外	乾 球 温 度 -5 ~ 43 ° C / —	
	暖 房	室 内	乾 球 温 度 17 ~ 28 ° C / —	
		室 外	乾 球 温 度 -20 ~ 21 ° C / 湿 球 温 度 -20 ~ 15 ° C	
セ ッ ト 別 売 形 名				
注 意 事 項				

### 電 気 配 線 図



(2) または (3) の 場 合 、 S1-S1 間 の 渡 り 配 線 は 絶 対 に 行 わ ない で く だ さ い 。

- ※ 1. 電 源 に は 必 ず 漏 電 遮 断 器 を 取 付 け て く だ さ い 。  
漏 電 遮 断 器 は 、 イ ン バ ー タ ー 回 路 用 遮 断 器 ( 三 菱 電 機 製 NV-C シ リ ー ズ ま た は 、 そ の 同 等 品 ) を 選 定 し て く だ さ い 。
- ※ 2. 漏 電 遮 断 器 が 地 絡 保 護 専 用 の 場 合 に は 、 漏 電 遮 断 器 と 直 列 に 手 元 開 閉 器 ( 開 閉 器 + B 種 ヒ ュ ー ズ ) ま た は 、 配 線 用 遮 断 器 が 必 要 と な り ま す 。  
・ 電 線 太 さ は 、 20m ま で の 電 圧 降 下 を 見 込 ん で 選 定 し て あ り ま す の で 、 20m を 超 え る 場 合 は 、 電 圧 降 下 を 考 慮 し て 「 内 線 規 程 」 等 に 従 い 、 お 選 び く だ さ い 。  
・ 電 力 会 社 の 地 区 に よ り 規 制 を 受 け る 場 合 が あ り ま す の で 、 事 前 に 所 轄 の 電 力 会 社 に お 問 い 合 せ く だ さ い 。

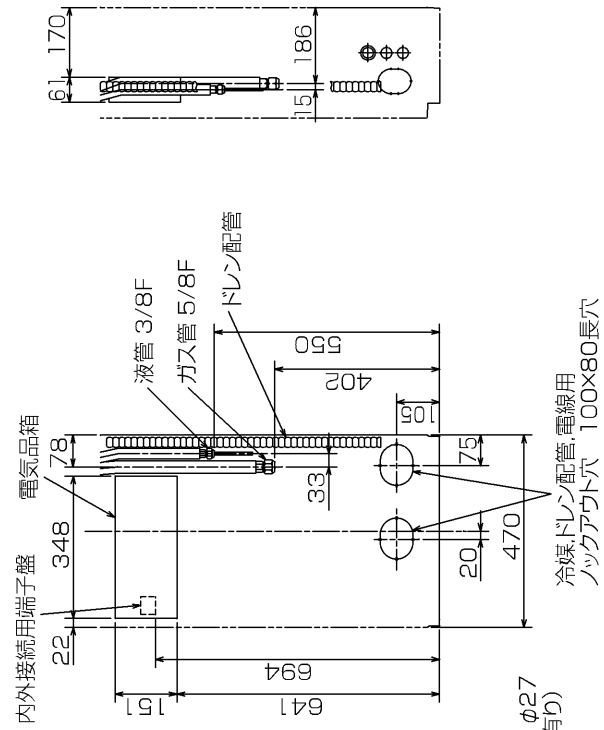
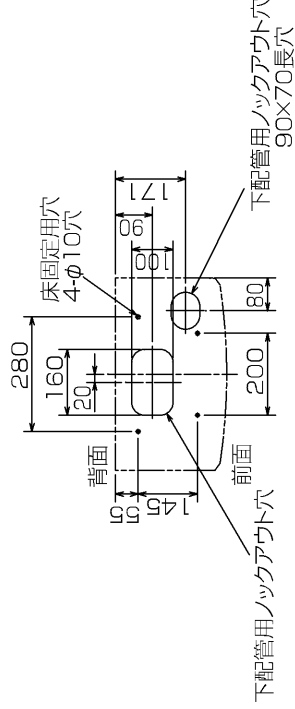
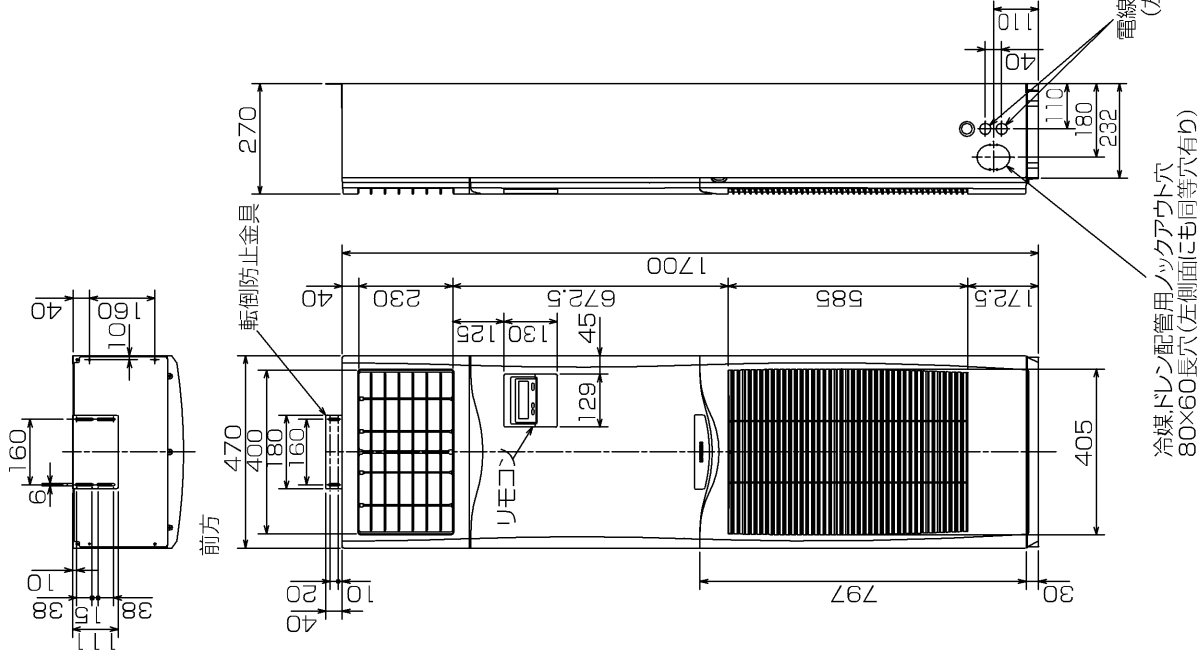
## 三 菱 電 機 株 式 会 社

### 空 冷 ヒ ー ト ポ ンプ 式 パ ー ケ ー ジ エ ア コ ン 仕 様 書

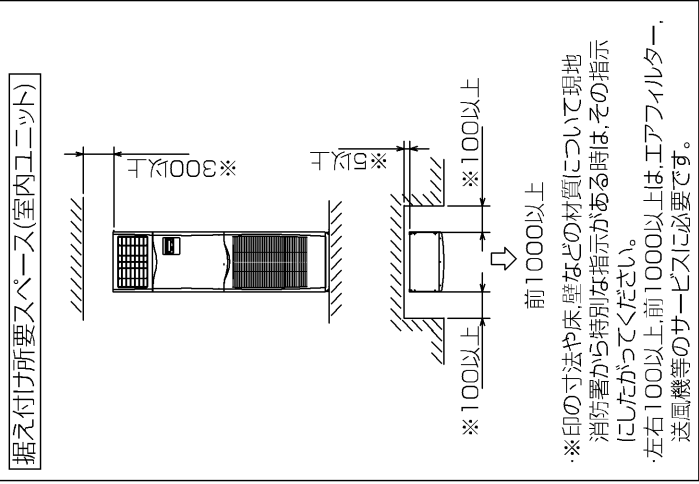
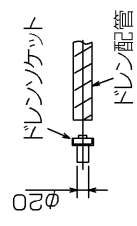
グ リ ー ン 購 入 法 適 合

#### 床 置 形

形 名	MPSZ-WRP80KL	< 耐 塩 害 仕 様 > は 、 室 外 ユ ニ ッ ト 形 名 末 尾 -BS < 耐 重 塩 害 仕 様 > は 、 室 外 ユ ニ ッ ト 形 名 末 尾 -BSG					
作 成 日	2007-09-20	図 番	MPSZWRP80KL-5	副 番		記 号	



- 1.ドレン配管はPVC管VP-20を使用してください。
- 2.ドレン配管接続部は現地工事に合わせ、加工できるようにドレンソケット(VP-20接続用)が附属品として有ります。接着してご使用ください。



RG01V096

単位	スケール	作成日	形名	MPS-RP80KA
mm	NTS	2007-6-4	パッケージエアコン室内ユニット外形図 (床置形)	
図番			GA-MPS-RP80KA	副番
三菱電機株式会社				記号



MPU(Z)-P80(S)・112・140・160・224・280HA5 形  
 MPUZ-WRP80(S)・112・140・160・224HA5 形  
 MPUZ-WRP80(S)・112・140・160・224・280HA6 形

三菱電機株式会社

室外ユニット耐(重)塩害仕様 仕様書

図示番号	区分名	部品名	素材仕様	標準仕様	耐塩害	耐重塩害	表面処理仕様	
①	外装パネル	本体ベース	アルミ亜鉛マグネシウムメッキ鋼板	○			—	
					○		アクリル樹脂塗装/内外面1回塗装	
		パネル (上面・前面・後面など)	合金化亜鉛メッキ鋼板	○			アクリル樹脂塗装/内面2回,外面1回塗装	
					○		ポリエステル系樹脂塗装(塗装鋼板)	
②				○		アクリル+ポリエステル樹脂塗装/内外面1回塗装		
③				○	○	○	—	
④				○	○	○	—	
⑤				○	○	○	—	
⑥	送風機	モータ	フレーム部	モールド仕様(不飽和ポリエステル樹脂) 又は溶融亜鉛メッキ鋼板	○	○	○	機種によってモータのフレーム材質が異なります。
			シャフト部	SC45C	○	○	○	防錆油塗布
		モータサポート	溶融亜鉛メッキ鋼板	○			—	
⑦					○	○	—	
						○	○	板金端面にエポキシ樹脂塗装
⑧	熱交換器	フィン	アルミ板	○			—	
					○	○	防蝕・親水性処理フィン(ビニル系又はアクリル系樹脂塗装)	
		側板	溶融亜鉛メッキ鋼板	○	○	○	—	
							クロムフリー被膜処理	
⑨				○	○	○	—	
⑩				○	○	○	—	
⑪				○	○	○	—	
⑫	冷媒配管	圧縮機	熱間圧延鋼板	○	○	○	アルキド樹脂塗装	
							—	
							—	
⑬				○	○	○	—	
⑭				○	○	○	—	
⑮	電気品箱	プリント基板	ガラスコンポジット CEM-3	○	○	○	防湿剤塗布(マイコン足部周辺)	
							—	
⑯				○	○	○	クロムフリー被膜処理	
⑰	その他	セパレータ	溶融亜鉛メッキ鋼板	○			クロムフリー被膜処理	
					○	○	端面部にエポキシ樹脂塗装	
		配管支持板	溶融亜鉛メッキ鋼板	○			クロムフリー被膜処理	
	○			○	端面部にエポキシ樹脂塗装			
⑱	ネジ(外装)	SWCH18A(鉄製)	SUS410(ステンレス)	○			亜鉛ニッケル合金メッキ	
					○	○	亜鉛ニッケル合金メッキ	
⑳		ラベル			○		JRA耐塩害仕様	
						○	JRA耐重塩害仕様	

「耐塩害仕様・耐重塩害仕様室外ユニット」は、日本冷凍空調工業会規格JRA9002に基づいています。

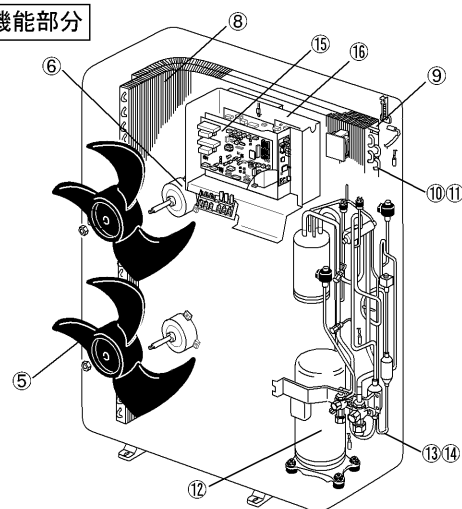
- ご注意 1.海水飛沫及び潮風に直接さらされることを極力回避するような場所へ設置してください。(設置場所の条件により、ユニットの寿命が異なります。)  
 2.外装パネルに付着した海塩粒子が雨水によって十分洗浄されるように配慮してください。  
 (日除けなどを取り付けると雨水による洗浄ができなくなります。)  
 3.室外機底板内への水の滞留は、著しい腐食作用を促進させる為、底板内の水抜け性を損なわないように、傾きなどを注意してください。  
 4.海岸地帯へ設置された場合は、付着した塩分等を除去する為に定期的に水洗いを行ってください。  
 5.据付時、メンテナンス時等に付いた傷は、補修してください。  
 6.機器の状態を定期的に点検してください。  
 7.基礎部分の排水性を確保してください。

※この図は一例です。  
 MPU(Z)-P80(S)・112・140・160HA5、MPUZ-WRP80(S)・112HA5、MPUZ-WRP80(S)・112・140HA6はファンが1つです。

外観部分



機能部分



耐(重)塩害仕様書

形名 MPU(Z)-P80(S)・112・140・160・224・280HA5 形  
 MPUZ-WRP80(S)・112・140・160・224HA5 形  
 MPUZ-WRP80(S)・112・140・160・224・280HA6 形

作成日 2007-9-28

図番 MPUZP80HA5BS

副番 D