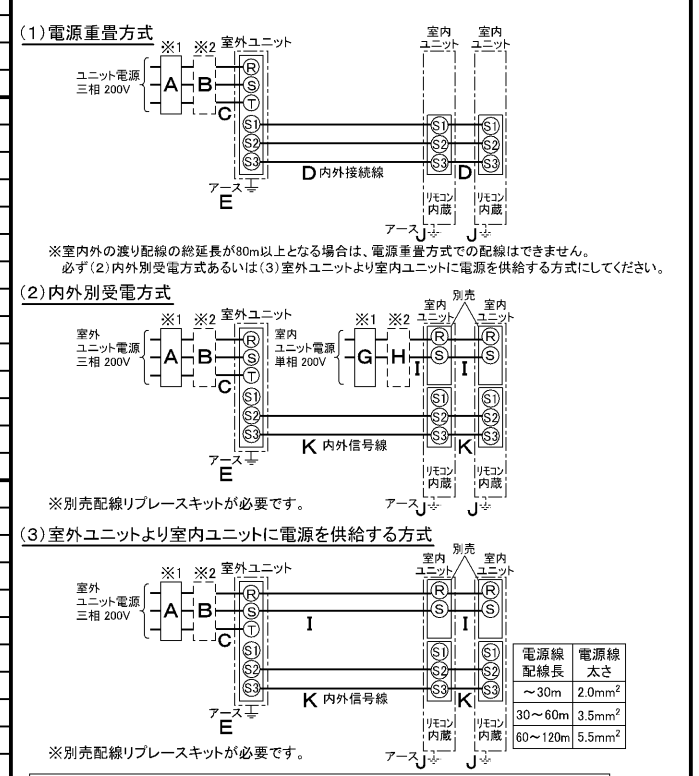


仕 様 表				機外配線要領								
電	源	電 源 ・ 三 相 200V		機外配線	ユニット電源 (室外側)	漏電遮断器	定格電流	A	30			
電	源	周 波 数	Hz			60Hz	定格感度電流	A	mA	30		
冷 房	定 格	定 格 冷 房 能 力	kW			12.5(5.5~14.0)	動作時間	—	—	0.1S以内		
		定 格 消 費 電 力	kW			4.28	手元開閉器	開閉器容量	B	A	30	
		冷房エネルギー消費効率(COP)	—			2.92		B種ヒューズ	A	30		
		運 転 電 流	A			13.0	配線用遮断器定格電流	A	30			
		力 率	%			95	ユニット電源線太さ	C	mm <sup>2</sup>	5.5		
定 格 冷 房 時 の 顕 熱 比	—	0.70	内外接続線太さ			50m 以下	D	mm	φ1.6			
暖 房	中 間	中 間 冷 房 能 力	kW			5.7	80m 以下	D	mm	φ2.0		
		中 間 冷 房 消 費 電 力	kW			1.41	アース線太さ	E	mm	φ1.6		
		中 間 冷 房 エ ネ ル ギ ー 消 費 効 率	—			4.04	室内ユニット電源 (※内外別受電接続時)	電 源	単相・200V			
		冷房期間エネルギー消費効率(CSPF)	—			4.5		漏電遮断器	定格電流	G	A	15
		定 格 暖 房 能 力	kW			14.0(5.0~18.2)		定格感度電流	G	mA	30	
	定 格 消 費 電 力	kW	4.04			動作時間		—	—	0.1S以内		
	暖房エネルギー消費効率(COP)	—	3.47			手元開閉器		開閉器容量	H	A	15	
	定 格	運 転 電 流	A	12.3	B種ヒューズ	H	A	15				
		力 率	%	95	配線用遮断器定格電流	A	15					
		中 間 暖 房 能 力	kW	6.3	電 源 線 太 さ	I	mm <sup>2</sup>	2.0				
中 間 暖 房 消 費 電 力		kW	1.32	内 外 接 続 線 太 さ	K	—	0.3mm <sup>2</sup> 以上					
中 間 暖 房 エ ネ ル ギ ー 消 費 効 率		—	4.77	アース線太さ	J	mm	φ1.6					
暖房	低 温	暖 房 低 温 能 力	kW	14.0	リ	モ	コ	ン	線	F	mm <sup>2</sup>	0.3~1.25
暖房	低 温	暖 房 低 温 消 費 電 力	kW	6.48								
暖房	期 間	エ ネ ル ギ ー 消 費 効 率 (HSPF)	—	4.0								
冷暖平均エネルギー消費効率(GOP)				—	3.20							
通年エネルギー消費効率(APF)				—	4.2							
最 大 運 転 電 流				A	24.0							

室内ユニット (1台分データ)	室 内 形 名	MPS-RP71KA×2台		
	外 形 寸 法 <H × W × D>	mm	1700×470×270	
	外 装 色 <マンセル>	—	ホワイト<0.70Y 8.59/0.97>	
	補 助 電 気 ヒ ー タ ー	kW	組込不可	
	エ ア フ ィ ル タ ー	PPハニカム		
	送 風 機 (形 式 × 出 力 × 個 数)	—	シロッコファン×0.025kW×1	
	風 量	m <sup>3</sup> /min	弱11—強14	
	機 外 静 圧	Pa	0	
	風 向 調 節	上下方向	手動:冷房・除湿時は正面吹出し/上吹出し 暖房時は下吹出し	
		左右方向	任意に設定可・スイング	
室外ユニット	運 転 音	dB	弱38—強43	
	製 品 質 量	kg	38	
	ド レ ン パ ン	ABS樹脂・発泡PS		
	ド レ ン 配 管 サ イ ズ	—	VP-20	
	室 外 形 名	MPUZ-WRP140HA6(-BS(G))		
	外 形 寸 法 <H × W × D>	mm	943×950×330(+30)	
	外 装 色 <マンセル>	—	アイボリー<3Y 7.8/1.1>	
	圧 縮 機	1 日 の 冷 凍 能 力	法定トン	0.630~2.480
	保 護 装 置	形 式 × 出 力 × 個 数	—	全密閉×2.4kW×1
	設 計 圧 力 (高 圧 部 / 低 圧 部)	—	—	吐出温度検知、過電流検知回路
共通事項	I P コ ー ド	—	IPX4	
	送 風 機 (形 式 × 出 力 × 個 数)	—	プロペラファン×0.15kW×1	
	風 量	m <sup>3</sup> /min	70	
	送 風 機 用 保 護 装 置	—	過熱/過電流保護	
	運 転 音 (冷 房 / 暖 房)	dB	50/51	
	製 品 質 量	kg	97	
	冷 媒	kg	R410A×4.3	
	冷 媒 配 管 長	m	30(追加チャージ時75)	
	高 低 差	m	30	
	室 内 側 冷 媒 配 管 径 (液 / ガス)	mm	φ9.52 / φ15.88	
室 外 側 冷 媒 配 管 径 (液 / ガス)	mm	φ9.52 / φ15.88		
温 度 設 定 (リ モ コ ン)				冷房:ドライ19~30℃ / 暖房:17~28℃
使用温度範囲	冷房	室 内	乾球温度19~32℃ / 湿球温度15~23℃	
		室 外	乾球温度-5~43℃ / —	
暖房	室 内	乾球温度17~28℃ / —		
	室 外	乾球温度-20~21℃ / 湿球温度-20~15℃		
セット別売形名	分配管	MSDD-50SR2		

### 電気配線図



※1. 電源には必ず漏電遮断器を取付けてください。漏電遮断器は、インバーター回路用遮断器(三菱電機製NV-Cシリーズまたは、その同等品)を選定してください。

※2. 漏電遮断器が地絡保護専用の場合には、漏電遮断器と直列に手元開閉器(開閉器+B種ヒューズ)または、配線用遮断器が必要となります。

・電線太さは、20mまでの電圧降下を見込んで選定してありますので、20mを超える場合は、電圧降下を考慮して「内線規程」等に従い、お選びください。

・電力会社の地区により規制を受ける場合がありますので、事前に所轄の電力会社にお問い合わせください。

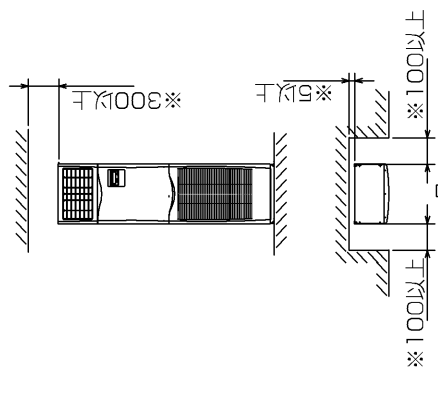
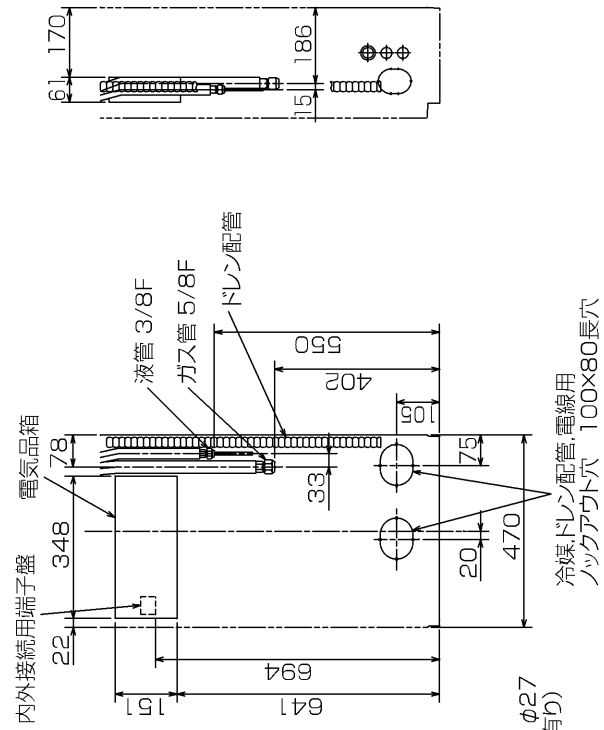
注意事項

- 冷房・暖房能力および電気特性はJIS B8616:2006およびJRA4048:2006に準拠した値です。延長配管7.5m(相当長)、高低差0m
- 冷房・暖房能力の( )内は、能力変化の値を示します。
- 運転音は、JIS規格に準じて、反響の少ない無響室で測定した数値(Aスケール)です。実際に据付した状態で測定すると、周囲の騒音や反響などの影響を受け、表示数値より、大きくなるのが普通です。

**三菱電機株式会社**  
空冷ヒートポンプ式パッケージエアコン仕様書  
グリーン購入法適合

床置形 / (同時ツイン同容量同タイプ)

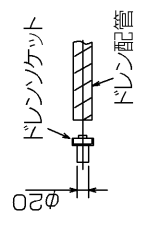
形名	MPSZX-WRP140KL	<耐塩害仕様>は、室外ユニット形名末尾 -BS
作成日	2007-10-11	<耐重塩害仕様>は、室外ユニット形名末尾 -BSG
図番	MPSZXWRP140KL-6	
副番		
記号		



据え付け所要スペース(室内ユニット)

前1000以上  
 ※印の寸法や床・壁などの材質について現地  
 消防署から特別な指示がある時は、その指示  
 にしたがってください。  
 ・左右100以上、前1000以上は、エアフィルター、  
 送風機等のサービースに必要です。

- 1.ドレン配管はPVC管VP-20を使用してください。
- 2.ドレン配管接続部は現地工事に合わせ、加工  
 できるようにドレンソケット(VP-20接続用)が  
 付属品として有ります。接着してご使用ください。



冷媒ドレン配管、電線用  
 ノックアウト穴 100×80長穴

電線用ノックアウト穴 φ27  
 (左側面にも同等穴有り)

冷媒ドレン配管用ノックアウト穴  
 80×60長穴(左側面にも同等穴有り)

単位	スケール	作成日	形名	MPS-RP71KA	
mm	NTS	2007-6-4	パッケージエアコン室内ユニット外形図 (床置形)	パッケージエアコン室内ユニット外形図	
図番			GA-MPS-RP71KA	副番	記号
<b>三菱電機株式会社</b>					

RG01V096



室外ユニット耐(重)塩害仕様 仕様書

図示番号	区分名	部品名	素材仕様	標準仕様	耐塩害	耐重塩害	表面処理仕様
①	外装パネル	本体ベース	アルミ亜鉛マグネシウムメッキ鋼板	○			—
					○		アクリル樹脂塗装/内外面1回塗装
						○	アクリル樹脂塗装/内面2回,外面1回塗装
						○	アクリル樹脂塗装/内面2回,外面1回塗装
②	パネル (上面・前面・後面など)	合金化亜鉛メッキ鋼板	○			ポリエステル系樹脂塗装(塗装鋼板)	
				○		アクリル+ポリエステル樹脂塗装/内外面1回塗装	
					○	アクリル+ポリエステル樹脂塗装/内面1回,外面2回塗装	
③	グリル	ポリプロピレン樹脂成形品	○	○	○	—	
④	リヤガード	SWM鉄線	○	○	○	ポリエチレン樹脂コーティング	
⑤	送風機	プロペラファン	ポリプロピレン樹脂成形品	○	○	○	—
⑥	モータ	フレーム部	モールド仕様(不飽和ポリエステル樹脂) 又は溶融亜鉛メッキ鋼板	○	○	○	機種によってモータのフレーム材質が異なります。
		シャフト部	SC45C	○	○	○	防錆油塗布
⑦	モータサポート	溶融亜鉛メッキ鋼板	○				—
				○	○	板金端面にエポキシ樹脂塗装	
⑧	熱交換器	フィン	アルミ板	○			—
					○	○	防蝕・親水性処理フィン(ビニル系又はアクリル系樹脂塗装)
					○	○	クロムフリー被膜処理
					○	○	クロムフリー被膜処理
⑩	配管	リン脱酸銅管(C1220T)	○	○	○	—	
⑪	配管溶接部	ロー材:リン銅ロー	○	○	○	—	
⑫	冷媒配管	圧縮機	熱間圧延鋼板	○	○	○	アルキド樹脂塗装
		配管	リン脱酸銅管(C1220T)	○	○	○	—
		配管溶接部	ロー材:リン銅ロー	○	○	○	—
⑮	電気品箱	プリント基板	ガラスコンポジット CEM-3	○	○	○	防湿剤塗布(マイコン足部周辺)
⑯	電気品箱	溶融亜鉛メッキ鋼板	○	○	○	クロムフリー被膜処理	
⑰	その他	セパレータ	溶融亜鉛メッキ鋼板	○			クロムフリー被膜処理
					○	○	端面部にエポキシ樹脂塗装
		配管支持板	溶融亜鉛メッキ鋼板	○			クロムフリー被膜処理
					○	○	端面部にエポキシ樹脂塗装
⑲	ネジ(外装)	SWCH18A(鉄製)	○			亜鉛ニッケル合金メッキ	
		SUS410(ステンレス)		○	○	亜鉛ニッケル合金メッキ	
⑳	ラベル				○		JRA耐塩害仕様
						○	JRA耐重塩害仕様

「耐塩害仕様・耐重塩害仕様室外ユニット」は、日本冷凍空調工業会規格JRA9002に基づいています。

- ご注意 1.海水飛沫及び潮風に直接さらされることを極力回避するような場所へ設置してください。(設置場所の条件により、ユニットの寿命が異なります。)  
 2.外装パネルに付着した海塩粒子が雨水によって十分洗浄されるように配慮してください。  
 (日除けなどを取り付けると雨水による洗浄ができなくなります。)  
 3.室外機底板内への水の滞留は、著しい腐食作用を促進させる為、底板内の水抜け性を損なわないように、傾きなどを注意してください。  
 4.海岸地帯へ設置された場合は、付着した塩分等を除去する為に定期的に水洗いを行ってください。  
 5.据付時、メンテナンス時等に付いた傷は、補修してください。  
 6.機器の状態を定期的に点検してください。  
 7.基礎部分の排水性を確保してください。

※この図は一例です。  
 MPU(Z)-P80(S)・112・140・160HA5、MPUZ-WRP80(S)・112HA5、MPUZ-WRP80(S)・112・140HA6はファンが1つです。

外観部分



機能部分



耐(重)塩害仕様書

形名 MPU(Z)-P80(S)・112・140・160・224・280HA5 形  
 MPUZ-WRP80(S)・112・140・160・224HA5 形  
 MPUZ-WRP80(S)・112・140・160・224・280HA6 形

作成日 2007-9-28

図番 MPUZP80HA5BS

副番 D

# 三菱電機パッケージエアコン用別売部品仕様書

品名

分配管

形名

MSDD-50SR2

## 1. 仕様

項目	内容	
本体	分配比	室外ユニット容量を50:50に2分配
	分配管本数	液管用・ガス管用 各1本
	パイプ材質	リン脱酸銅 C1220T-OL (JIS H3300)
付属品	パイプカバー	発泡スチロール成型品 (液管・ガス管用 各1個)
	異径管	3種類 5本

## 2. 外形図

液管用



ガス管用



異径管 (付属品)



φA (内径)	φB (外径)	本数
6.35	9.52	2
12.7	15.88	2



φC (内径)	φD (外径)	本数
19.05	15.88	1

三菱電機パッケージエアコン用別売部品仕様書

形名

MSDD-50SR2

三菱電機株式会社

第3角法  
単位: mm

作成日  
2004-9-1

仕様書番号  
(形名コード)

7EAS5A

副番