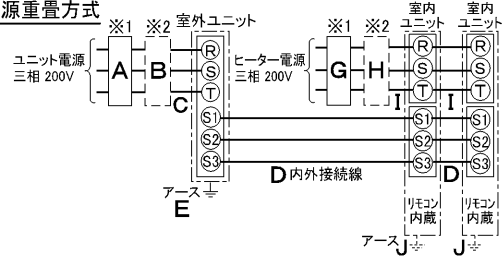


仕 様 表				機外配線要領							
電 源		電 源 ・ 三 相 200V		機外配線		漏電遮断器		定格電流	A	50	
電 源 周 波 数		Hz	60Hz			定格感度電流		A	mA	100	
冷 房	定 格	定格冷房能力	kW			20.0(9.0~22.4)	動作時間		—	0.1S以内	
		定格消費電力	kW			7.11	手元開閉器		開閉器容量	A	60
		冷房エネルギー消費効率(COP)	—			2.81			B種ヒューズ	B	A
		運転電流	A			22.8	配線用遮断器定格電流		A	50	
		力率	%			90	ユニット電源線太さ	C	mm ²	14.0	
定格冷房時の顕熱比	—	0.74	内外接続線太さ			50m以下	D	mm	φ2.0		
暖 房	定 格	中間冷房能力	kW			9.00	80m以下	D	mm	φ2.6	
		中間冷房消費電力	kW			2.41	アース線太さ	E	mm	φ2.0	
		中間冷房エネルギー消費効率	—	3.73	電 源		三 相 ・ 200V				
		冷房期間エネルギー消費効率(CSPF)	—	4.4	漏電遮断器		A				
		定格暖房能力	kW	<27.8(15.4~30.4)>	定格感度電流		G	mA	30		
暖 房	中 間	定格消費電力	kW	<11.90>	動作時間		—	0.1S以内			
		暖房エネルギー消費効率(COP)	—	<2.34>	手元開閉器		開閉器容量	A	30		
		運転電流	A	<35.4>			B種ヒューズ	H	A	30	
		力率	%	<97>	配線用遮断器定格電流		A	30			
		中間暖房能力	kW	<12.80>	電源線太さ	I	mm ²	5.5			
暖 房	低 温	中間暖房消費電力	kW	<4.82>	内外接続線太さ	K	—	0.3mm ² 以上			
		中間暖房エネルギー消費効率	—	<2.66>	アース線太さ	J	mm	φ1.6			
		暖房低温能力	kW	<25.4>	電 源		三 相 ・ 200V				
		暖房低温消費電力	kW	<14.99>	漏電遮断器		A				
		暖房期間エネルギー消費効率(HSPF)	—	<2.4>	定格感度電流		G	mA	30		
冷暖平均エネルギー消費効率(COP)		—	<2.58>	動作時間		—	0.1S以内				
通年エネルギー消費効率(APF)		—	<3.0>	手元開閉器		A					
最大運転電流		A	<53.2>	配線用遮断器定格電流		A					
室内ユニット(1台分データ)		室内形名		MPS-RP112GAH2 × 2台		電源線太さ		I	mm ²	5.5	
外形寸法<H × W × D>		mm	1900 × 600 × 350		内外接続線太さ		K	—	0.3mm ² 以上		
外装色<マンセル>		—	ホワイト<0.70Y 8.59/0.97>		アース線太さ		J	mm	φ1.6		
補助電気ヒーター		kW	2.7		リモコン内蔵		リモコン内蔵				
エアフィルター		PPハニカム(抗菌仕様)									
送風機(形式 × 出力 × 個数)		—		シロッコファン × 0.11kW × 1							
風量		m ³ /min	弱24—強30								
機外静圧		Pa	0								
風向調節		上下方向	手動:冷房・除湿時は正面吹出し/上吹出し 暖房時は下吹出し								
		左右方向	任意に設定可・スイング								
運転音		dB	弱42—強48								
製品質量		kg	53								
ドレンパン		ABS樹脂・発泡PS									
ドレン配管サイズ		—	VP-20								
室外ユニット		室外形名		MPUZ-WRP224HA5(-BS(G))							
外形寸法<H × W × D>		mm	1350 × 950 × 330(+30)								
外装色<マンセル>		—	アイボリー<3Y 7.8/1.1>								
圧縮機		1日の冷凍能力	法定トン	0.880~3.500							
形式 × 出力 × 個数		—	全密閉 × 4.8kW × 1								
保護装置		吐出温度検知、過電流検知回路									
設計圧力(高圧部/低圧部)		MPa	3.6/2.3								
IPコード		—	IPX4								
送風機(形式 × 出力 × 個数)		—	プロペラファン × 0.15kW × 2								
風量		m ³ /min	130								
送風機用保護装置		—	過熱/過電流保護								
運転音(冷房/暖房)		dB	57/59								
製品質量		kg	133								
共通事項		冷媒	kg	R410A × 6.5							
冷媒配管長		m	30(追加チャージ時100)								
高低差		m	30								
室内側冷媒配管径(液/ガス)		mm	φ9.52/φ15.88								
室外側冷媒配管径(液/ガス)		mm	φ9.52/φ25.4								
温度設定(リモコン)		冷房・ドライ19~30℃/暖房17~28℃									
使用温度範囲		冷房	室内	乾球温度19~32℃/湿球温度15~23℃							
			室外	乾球温度-5~43℃/ —							
		暖房	室内	乾球温度17~28℃/ —							
			室外	乾球温度-20~21℃/湿球温度-20~15℃							
セット別売形名		分配管		MSDD-50WR2							
注意事項		1. 冷房・暖房能力および電気特性はJIS B8616:2006およびJRA4048:2006に準拠した値です。 延長配管7.5m(相当長)、高低差0m									
		2. 冷房・暖房能力の()内は、能力変化の値を示します。 暖房能力・低温暖房・電気特性< >は、補助ヒーター作動時の値です。									
		3. 運転音は、JIS規格に準じて、反響の少ない無響室で測定した数値(Aスケール)です。 実際に据付た状態で測定すると、周囲の騒音や反響などの影響を受け、表示数値より、大きくなるのが普通です。									

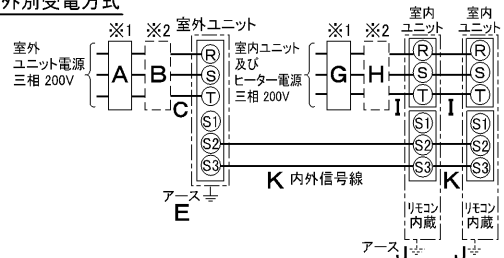
電気配線図

(1) 電源重畳方式



※室内外の渡り配線の総延長が80m以上となる場合は、電源重畳方式での配線はできません。必ず(2)内外別受電方式にしてください。

(2) 内外別受電方式



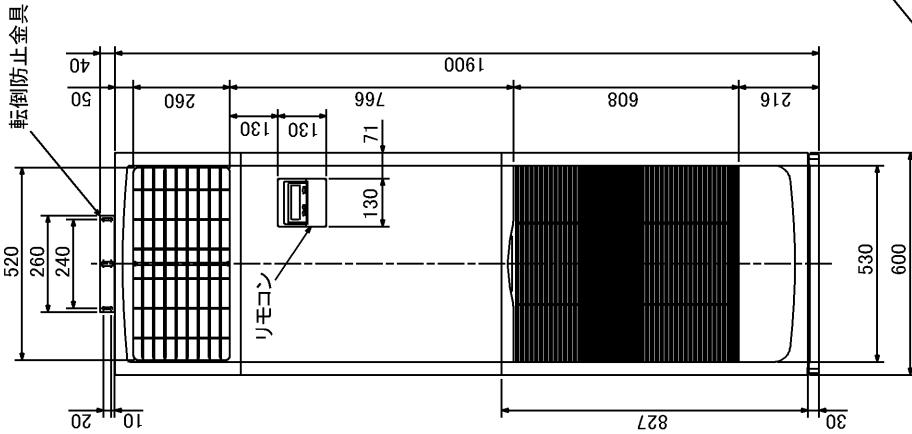
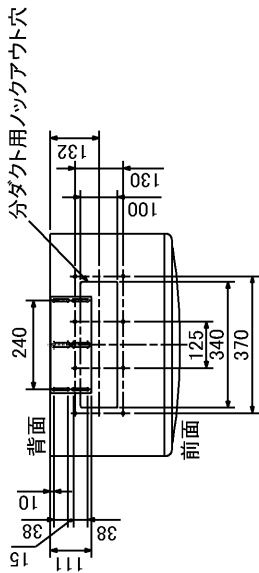
(2)の場合、S1-S1間の渡り配線は絶対に行わないでください。

- ※1. 電源には必ず漏電遮断器を取付けてください。
漏電遮断器は、インバーター回路用遮断器(三菱電機製NV-Cシリーズまたは、その同等品)を選定してください。
- ※2. 漏電遮断器が地絡保護専用の場合には、漏電遮断器と直列に手元開閉器(開閉器+B種ヒューズ)または、配線用遮断器が必要となります。
・電線太さは、20mまでの電圧降下を見込んで選定してありますので、20mを超える場合は、電圧降下を考慮して「内線規程」等に従い、お選びください。
・電力会社の地区により規制を受ける場合がありますので、事前に所轄の電力会社にお問い合わせください。

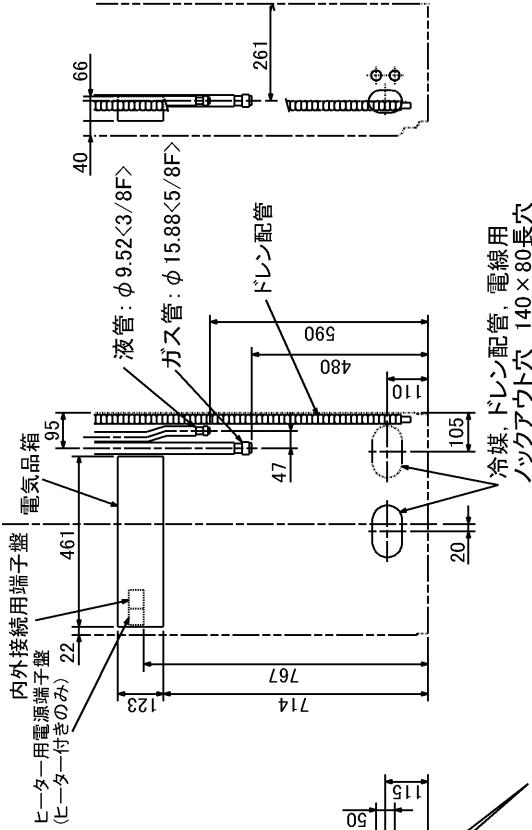
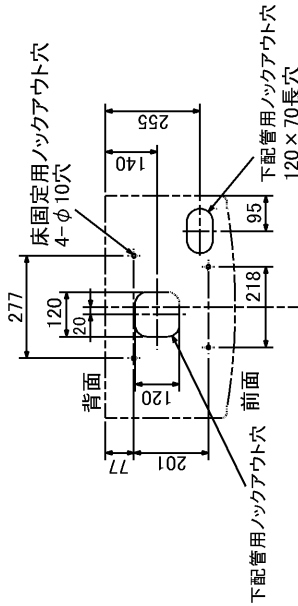
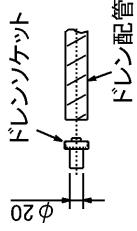
三菱電機株式会社 空冷ヒートポンプ式パッケージエアコン仕様書

床置形/同時ツイン同容量同タイプ

形名	MPSZX-WRP224GHK		<耐塩害仕様>は、室外ユニット形名末尾 -BS				
作成日	2007-07-31	図番	MPSZXWRP224GHK-6	副番	B	記号	



- 注1. ドレン配管はPVC管VP-20を使用してください。
 注2. ドレン配管接続部は現地工事に合わせ、加工できるようにドレンソケット(VP-20接続用)が付属品として有ります。接着してご使用ください。
 注3. 分ダクトを取り付けの場合は、ユニットの天井パネルに設けられたノックアウト穴及び分ダクト取り付け用ネジ穴に金具がからまないようにしてください(転倒防止金具の長辺を壁側にすればかかるとはなりません)

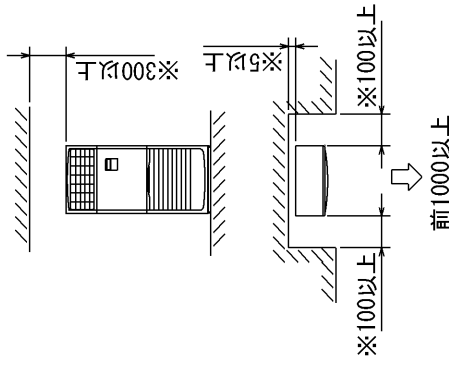


冷媒, ドレン配管用ノックアウト穴
 90 x 60 長穴 (左側面にも同等穴有り)

冷媒, ドレン配管用ノックアウト穴
 90 x 60 長穴 (左側面にも同等穴有り)

冷媒, ドレン配管, 電線用
 ノックアウト穴 140 x 80 長穴

室内ユニット周囲必要空間



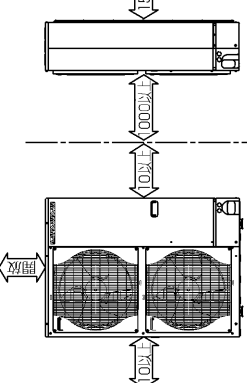
※印の寸法や床, 壁などの材質について
 現地消防署から特別な指示があるときは,
 その指示に従ってください。
 ・左右100以上, 前1000以上は, エアフィルター,
 送風機等のサービースに必要です。

RG01N811

単位	スケール	作成日	形名	MPS-RP112-RP140-RP160GA(H)/2
mm	NTS	2005-9-9	パッケージエアコン室内ユニット外形図(床置形)	
図番 (形名コード)			副番	記号
三菱電機株式会社			7PWBNA	A

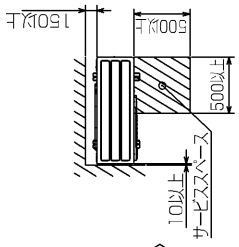
1 設置スペース(周囲必要空間)

下図は基本例を示します。詳細につきましては工事マニュアル等の技術資料を参照願います。



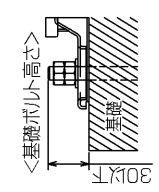
2 サービスベース

サービスベースは下図の寸法が必要となります。



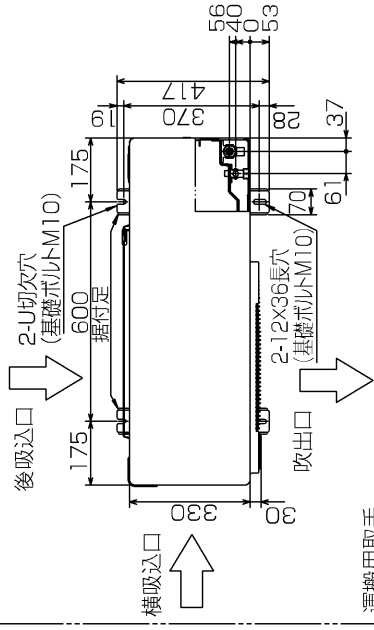
3 基礎ボルト

M100の基礎ボルトでユニットの据付足を4ヶ所弾頭に固定してください。(基礎ボルト、埋金ナットは現地手配です。)



4 配管・配線取入れ方向

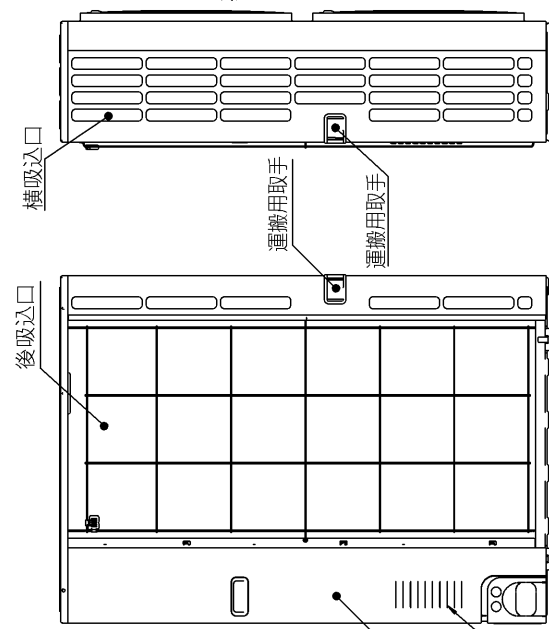
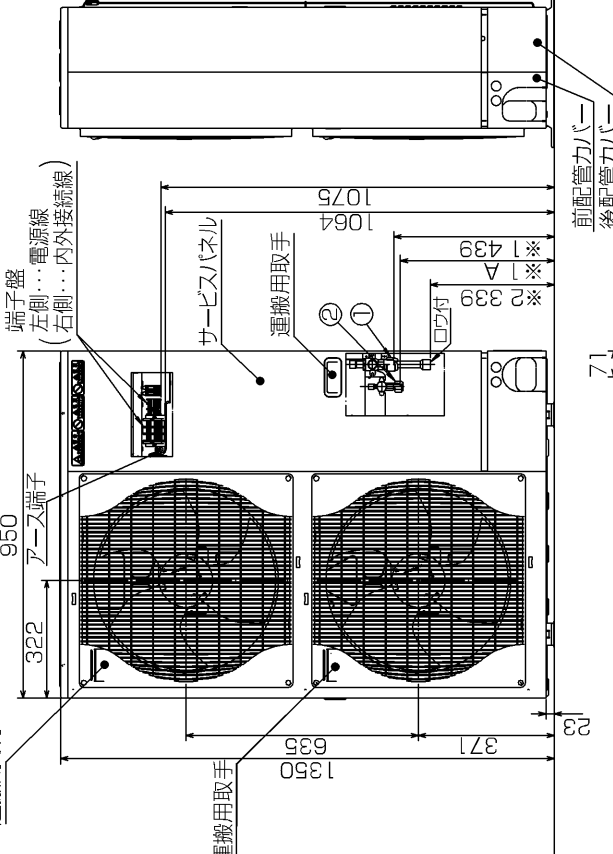
配管・配線接続は、前面、右側面、後面、下面の4方向から取入れできます。



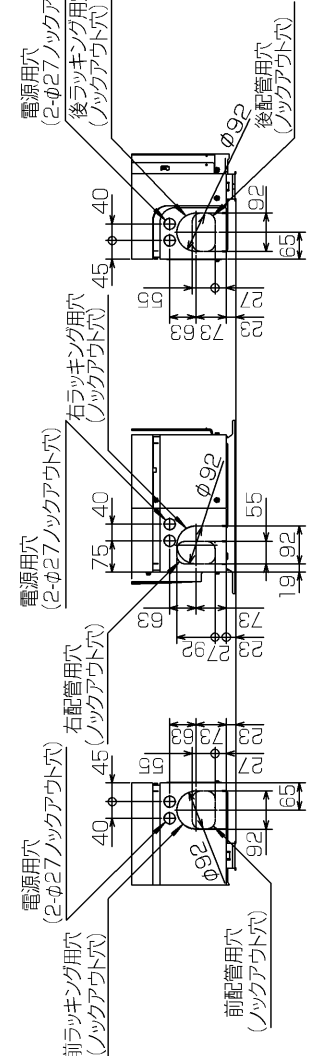
記号説明

- ①…冷媒ガス配管接続口(フレア接続)φ19.05(3/4F)
- ②…冷媒液配管接続口(フレア接続)
- *1…ストップバルブの接続先端寸法を示します。
- *2…φ25.4(現地ロウ付部)

②接続部	A
φ9.52(3/8F)	447



配管ノックアウト穴詳細



BK01B573-4

単位	スケール	作成日	形名
mm	NTS	2007-5-31	MPUZ-WRP224HA5(-BS(G))

図番	副番	記号
パッケージエアコン室外ユニット外形図		



三菱電機株式会社

MPU(Z)-P80(S)・112・140・160・224・280HA5 形
 MPUZ-WRP80(S)・112・140・160・224HA5 形
 MPUZ-WRP80(S)・112・140・160・224・280HA6 形

三菱電機株式会社

室外ユニット耐(重)塩害仕様 仕様書

図示番号	区分名	部品名	素材仕様	標準仕様	耐塩害	耐重塩害	表面処理仕様
①	外装パネル	本体ベース	アルミ亜鉛マグネシウムメッキ鋼板	○			—
					○		アクリル樹脂塗装/内外面1回塗装
						○	アクリル樹脂塗装/内面2回,外面1回塗装
						○	アクリル樹脂塗装/内面2回,外面1回塗装
②	パネル (上面・前面・後面など)	合金化亜鉛メッキ鋼板	○			ポリエステル系樹脂塗装(塗装鋼板)	
				○		アクリル+ポリエステル樹脂塗装/内外面1回塗装	
					○	アクリル+ポリエステル樹脂塗装/内面1回,外面2回塗装	
③	グリル	ポリプロピレン樹脂成形品	○	○	○	—	
④	リヤガード	SWM鉄線	○	○	○	ポリエチレン樹脂コーティング	
⑤	送風機	プロペラファン	ポリプロピレン樹脂成形品	○	○	○	—
⑥	モータ	フレーム部	モールド仕様(不飽和ポリエステル樹脂) 又は溶融亜鉛メッキ鋼板	○	○	○	機種によってモータのフレーム材質が異なります。
		シャフト部	SC45C	○	○	○	防錆油塗布
⑦	モータサポート	溶融亜鉛メッキ鋼板	○				—
				○	○	板金端面にエポキシ樹脂塗装	
⑧	熱交換器	フィン	アルミ板	○			—
					○	○	防蝕・親水性処理フィン(ビニル系又はアクリル系樹脂塗装)
					○	○	クロムフリー被膜処理
					○	○	クロムフリー被膜処理
⑨	側板	溶融亜鉛メッキ鋼板	○	○	○	—	
⑩	配管	リン脱酸銅管(C1220T)	○	○	○	—	
⑪	配管溶接部	ロー材:リン銅ロー	○	○	○	—	
⑫	冷媒配管	圧縮機	熱間圧延鋼板	○	○	○	アルキド樹脂塗装
		配管	リン脱酸銅管(C1220T)	○	○	○	—
		配管溶接部	ロー材:リン銅ロー	○	○	○	—
⑬	電気品箱	プリント基板	ガラスコンポジット CEM-3	○	○	○	防湿剤塗布(マイコン足部周辺)
⑭	電気品箱	溶融亜鉛メッキ鋼板	○	○	○	クロムフリー被膜処理	
⑮	その他	セパレータ	溶融亜鉛メッキ鋼板	○			クロムフリー被膜処理
					○	○	端面部にエポキシ樹脂塗装
		配管支持板	溶融亜鉛メッキ鋼板	○			クロムフリー被膜処理
					○	○	端面部にエポキシ樹脂塗装
⑯	ネジ(外装)	SWCH18A(鉄製)	○				亜鉛ニッケル合金メッキ
		SUS410(ステンレス)		○	○		亜鉛ニッケル合金メッキ
⑰	ラベル				○		JRA耐塩害仕様
						○	

「耐塩害仕様・耐重塩害仕様室外ユニット」は、日本冷凍空調工業会規格JRA9002に基づいています。

- ご注意 1.海水飛沫及び潮風に直接さらされることを極力回避するような場所へ設置してください。(設置場所の条件により、ユニットの寿命が異なります。)
 2.外装パネルに付着した海塩粒子が雨水によって十分洗浄されるように配慮してください。
 (日除けなどを取り付けると雨水による洗浄ができなくなります。)
 3.室外機底板内への水の滞留は、著しい腐食作用を促進させる為、底板内の水抜け性を損なわないように、傾きなどを注意してください。
 4.海岸地帯へ設置された場合は、付着した塩分等を除去する為に定期的に水洗いを行ってください。
 5.据付時、メンテナンス時等に付いた傷は、補修してください。
 6.機器の状態を定期的に点検してください。
 7.基礎部分の排水性を確保してください。

※この図は一例です。
 MPU(Z)-P80(S)・112・140・160HA5, MPUZ-WRP80(S)・112HA5, MPUZ-WRP80(S)・112・140HA6はファンが1つです。

外観部分



機能部分



耐(重)塩害仕様書

形名 MPU(Z)-P80(S)・112・140・160・224・280HA5 形
 MPUZ-WRP80(S)・112・140・160・224HA5 形
 MPUZ-WRP80(S)・112・140・160・224・280HA6 形

作成日 2007-9-28

図番 MPUZP80HA5BS

副番 D

三菱電機パッケージエアコン用別売部品仕様書

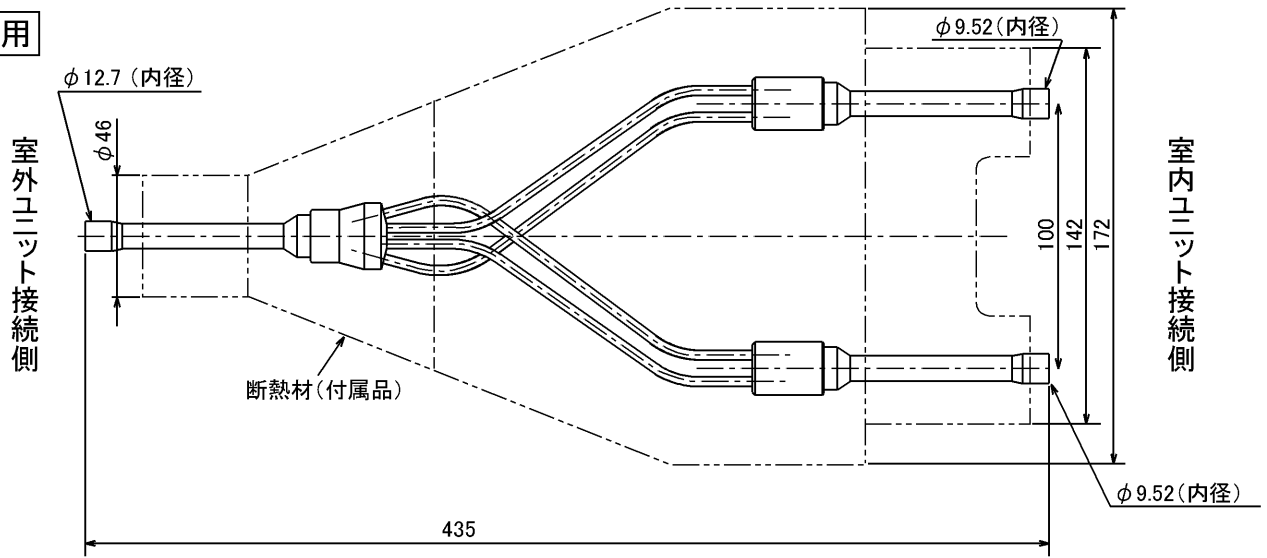
品名	分配管	形名	MSDD-50WR2
----	-----	----	------------

1. 仕様

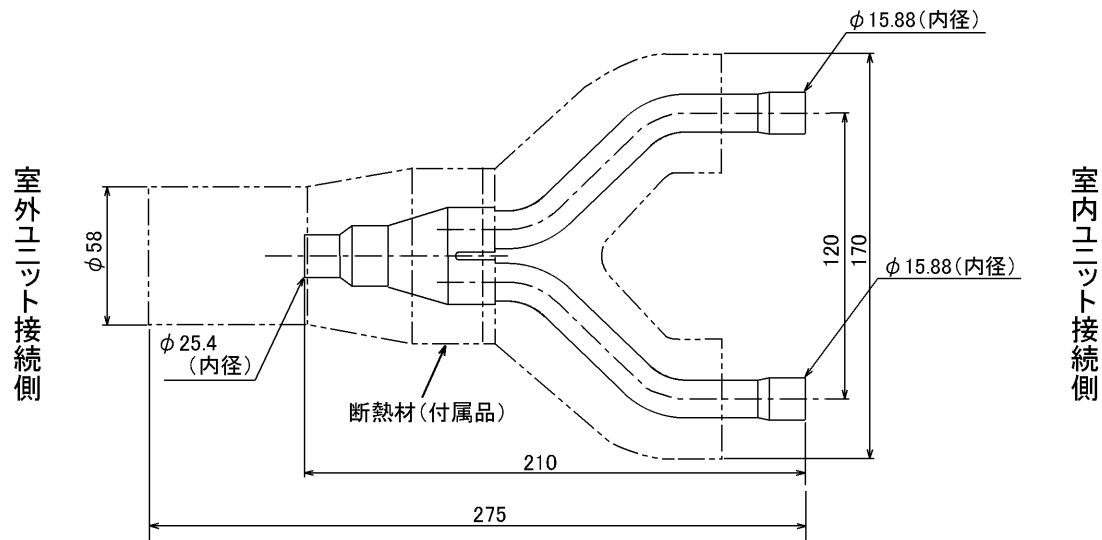
項目	内容	
本体	分配比	室外ユニット容量を50:50に2分配
	分配管本数	液管用・ガス管用 各1本
	パイプ材質	リン脱酸銅 C1220T-OL (JIS H3300)
付属品	断熱材材質	発泡スチロール成型品 (液管・ガス管用)
	異径管	4種類 5本

2. 外形図

液管用



ガス管用



異径管 (付属品)



φA (内径)	φB (外径)	本数
28.6	25.4	1
15.88	12.7	1
19.05	15.88	2



φC (内径)	φD (外径)	本数
9.52	12.7	1

三菱電機パッケージエアコン用別売部品仕様書

形名

MSDD-50WR2

 三菱電機株式会社

第3角法

作成日

仕様書番号

7EAS5B

副番

単位: mm

2004-9-1

(形名コード)