


パッケージエアコン「直膨式マルチエアコンシステム」室内ユニット仕様書(天吊形)

形名	PCFY-J112GM-A1	台数		記号	
----	----------------	----	--	----	--

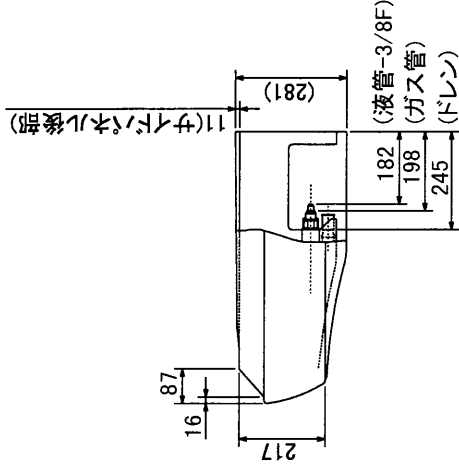
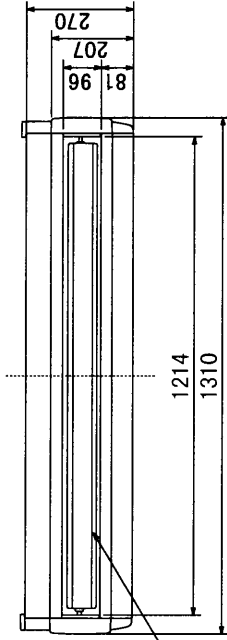
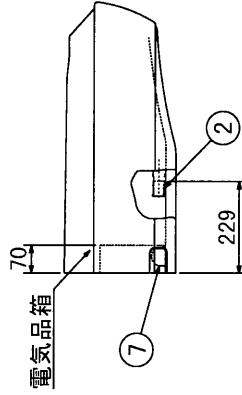
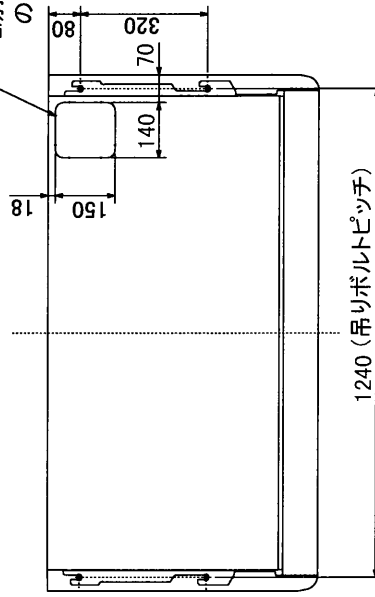
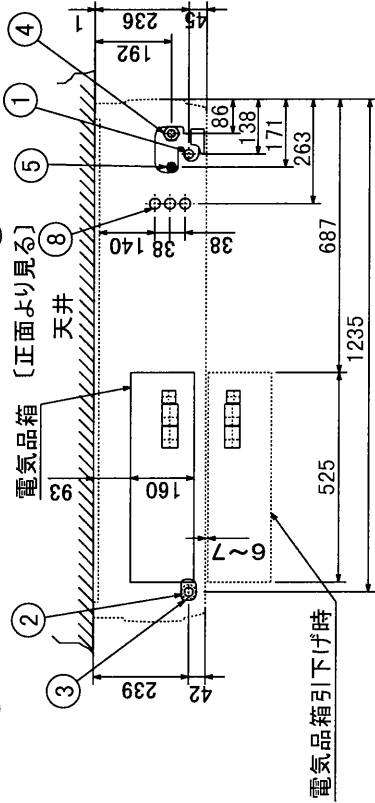
能力			冷房	暖房
kW			11.2	12.5
空気条件	室内側	乾球温度/湿球温度	27°C/19°C	20°C/ -
	室外側	乾球温度/湿球温度	35°C/ -	7°C/6°C
電源			単相 200V・50/60Hz	
電気特性	消費電力	kW	0.15/0.18	0.15/0.18
	運転電流	A	0.85/0.97	0.85/0.97
リモコン温度設定範囲		°C	19~30(ドライを含む)	17~28
風向調節		上下方向	水平, 下吹き20°, 下吹き40°, 下吹き60° に各々設定可	
		スイング	水平~下吹き60° の間をオートスイング	
		左右方向	ルーバーの角度で左右に55° づつ手動にて調整可	
送風機	形式×個数		シロココファン×3	
	風量 強-中 <sub>1</sub> -中 <sub>2</sub> -弱	m <sup>3</sup> /min	25-23-20-18	
	機外静圧	Pa	0	
	電動機出力	kW	0.09	
外装			鋼板ポリエステル塗装, プラスチック ホワイト<0.70Y8.59/0.97> グレー<2.2Y4.0/0.1>	
外形寸法	本体(H×W×D)	mm	270×1,310×680	
	パネル(H×W×D)	mm	—————	
熱交換器形式			クロスフィン	
エアフィルター			PPハニカム織	
防音・断熱材			発泡PS・ポリエチレンシート	
冷媒配管サイズ 液/ガス		φ mm	9.52/19.05	
ドレン配管サイズ		φ mm	本体側出口サイズ* 外径20, 接続配管サイズ*VP-20(外径26)	
運転音 強-中 <sub>1</sub> -中 <sub>2</sub> -弱		dB(A)	43-41-38-36	
質量		kg	37	
機外配線	最小電線太さ		1.6mm	
	配線用遮断器		15A	
構成部品	運転調整装置 (別売)		ユニットリモコン: PAR-F35M-B (自動アドレス設定可能)	
			ネットワークリモコン: PAR-F26M	
その他の取付可能主要別売部品		ドレンアップメカ(内蔵可能), 中性能フィルター, 高性能フィルター		
付属品		ワッシャー, パイプカバー, バンド, ジョイントソケット, ソケットカバー, ドレン配管カバー		
特記事項, 標準外仕様等				
注意事項	1. 冷暖房能力はJIS B 8616条件、冷媒配管相当長5mで運転した場合の最大能力です。 2. 実際の能力特性は内・外機の組合せにより変わりますので技術資料をご覧ください。 3. 運転音はJIS B 8616条件による無響室でのデータです。(騒音計Aスケール値)			

パッケージエアコン 室内ユニット仕様書	形名	PCFY-J112GM-A1	台数		記号	
 三菱電機株式会社	作成日	98-9-30	仕様書番号 (形名コード)	7EDDNA1	副番	

- ① ドレン配管接続口(内径φ26)
- ② ドレン配管接続口(左出し用)
- ③ 左側ドレン配管後取出し用ノックアウト穴
- ④ 冷媒配管接続口(ガス管側/フレア接続)
- ⑤ 冷媒配管接続口(液管側/フレア接続)
- ⑥ ドレン配管上取出し用ノックアウト穴
- ⑦ 左ドレン配管取出し用ノックアウト穴
- ⑧ 電線取出し用ノックアウト穴 3-φ27

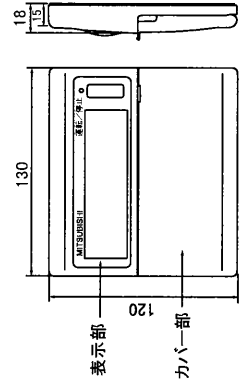
注意事項

- 1. アンカーボルトはW3/8ネジまたはM10を使用してください。
- 2. 別売ドレンアップメカ取付けの場合、冷媒配管は上側取出しのみとなりますのでご注意ください。



ガス管	J90形	5/8F
	J112形	3/4F

ワイヤードリモコン(別売部品)  
 ユニットリモコン: PAR-F35M-B  
 ネットワークリモコン: PAR-F26M



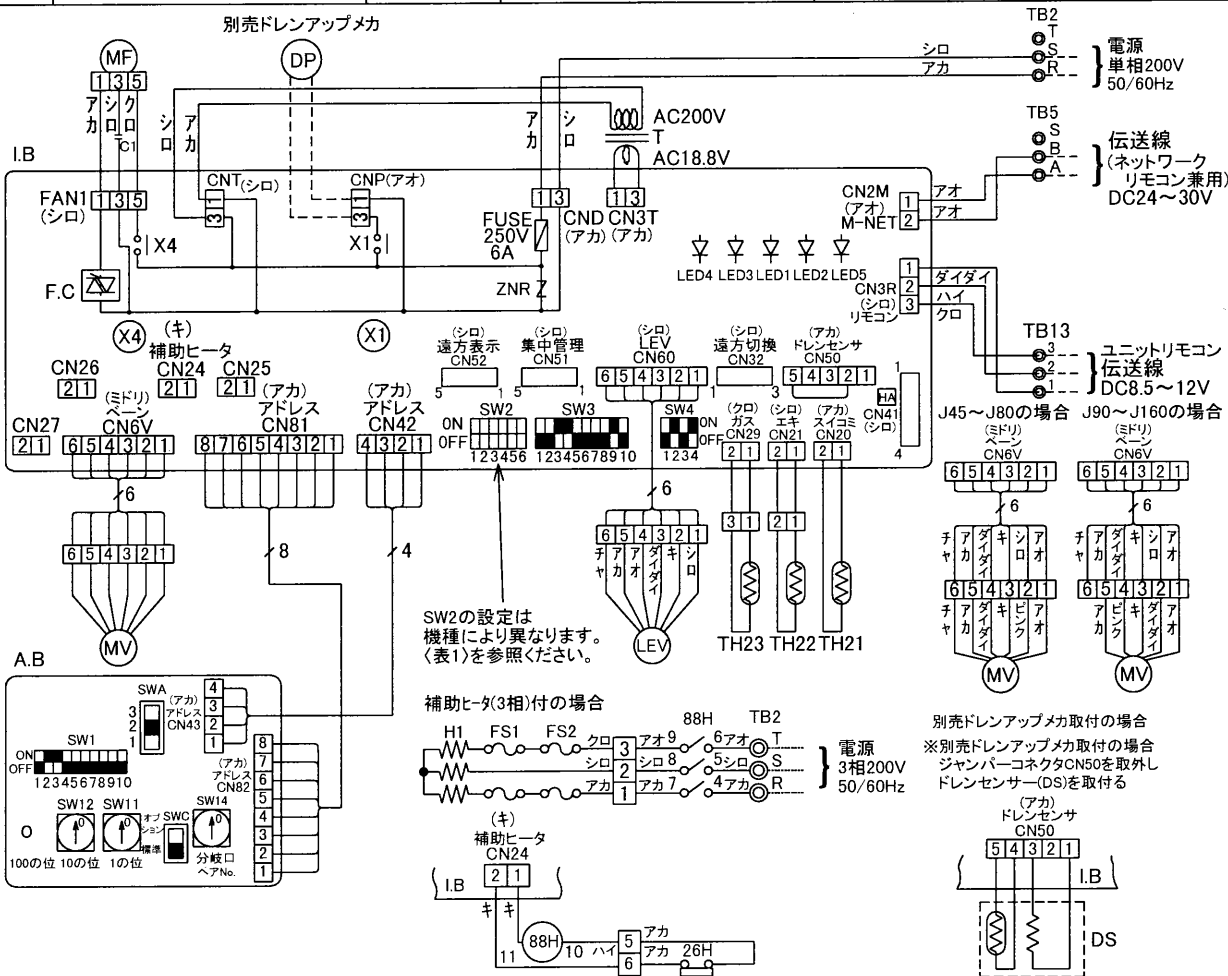
BG01N959r

単位	スケール	作成日	形名	PCFY-J90~J112GM(H)-A1
mm	NTS	98-9-30		パッケージエアコン室内ユニット外形図(天吊形)

三菱電機株式会社		図番	7EDDLA2	副番		記号	
		(形名コード)					

記号説明

記号	名称	記号	名称	記号	名称
I.B	室内コントローラボード	TH21	サーミスタ<吸込温度検知> (0°C/15kΩ, 25°C/5.4kΩ)	SW12<A.B>	スイッチ<アドレス設定10の位>
CN24<I.B>	コネクタ<補助ヒータ>	TH22	サーミスタ<液管温度検知> (0°C/15kΩ, 25°C/5.4kΩ)	SW14<A.B>	スイッチ<分岐口/ペアNo.設定>
CN25<I.B>	コネクタ<加湿器>			SWA<A.B>	スイッチ<天井高さ設定>
CN26<I.B>	コネクタ<電磁弁>	TH23	サーミスタ<ガス管温度検知> (0°C/15kΩ, 25°C/5.4kΩ)	SWC<A.B>	スイッチ<別売対応>
CN27<I.B>	コネクタ<ダンパー>			別売ドレンアップメカ	
CN32<I.B>	コネクタ<遠方切換>			DP	ドレンアップメカ
CN41<I.B>	コネクタ<JEMA標準HA端子-A>	T	変圧器	CNP<I.B>	コネクタ<ドレンアップメカ>
CN51<I.B>	コネクタ<集中管理>	MF	送風機用電動機<室内・インナーサーモ付>	CN50<I.B>	コネクタ<ドレンセンサ>
CN52<I.B>	コネクタ<遠方表示>	C1	コンデンサ<送風機用電動機>	X1<I.B>	補助継電器<ドレンアップメカ>
SW2<I.B>	スイッチ<能力設定>	MV	ベーン用電動機	DS	ドレンセンサ
SW3<I.B>	スイッチ<機能切換>	TB2	端子盤<電源用>	補助ヒータ	
SW4<I.B>	スイッチ<機種設定>	TB5	端子盤<伝送線/ネットワークリモコン兼用>	FS1	温度ヒューズ<98°C, 10A>: J45/J56形
ZNR<I.B>	バリスタ	TB13	端子盤<ユニットリモコン用>		FS2
X4<I.B>	補助継電器<送風機用電動機>	LEV	リニア膨脹弁	温度ヒューズ<110°C, 1.5A>: J140/J160形	
FUSE<I.B>	ヒューズ<6A/250V>	A.B	アドレス設定用ボード	H1	電熱器
F.C<I.B>	ファン位相制御	SW1<A.B>	スイッチ<機能切換>	26H	温度開閉器
		SW11<A.B>	スイッチ<アドレス設定1の位>	88H	リレー<補助ヒータ>



- 注意
1. 室外機のサービスについては、必ず室外ユニットの電気配線図を参照ください。
  2. TB13 はユニットリモコン専用端子盤であり、連絡線は極性があるので番号[1,2,3]に従い配線してください。
  3. ネットワークリモコン使用の場合は、TB5の番号[A,B]に接続してください。伝送線は無極性です。
  4. TB5の番号[S]は、シールド線の接続部です。
  5. ◎は端子盤、□はコネクタを示します。
  6. SW2のディップスイッチ設定は能力により異なります。<表1>を参照ください。

表1

能力形名	SW2	能力形名	SW2	能力形名	SW2	能力形名	SW2
J45形	ON OFF 1 2 3 4 5 6	J71形	ON OFF 1 2 3 4 5 6	J90形	ON OFF 1 2 3 4 5 6	J140形	ON OFF 1 2 3 4 5 6
J56形	ON OFF 1 2 3 4 5 6	J80形	ON OFF 1 2 3 4 5 6	J112形	ON OFF 1 2 3 4 5 6	J160形	ON OFF 1 2 3 4 5 6

BG79Y373r

単位	スケール	作成日	形名	PCFY-J45~J160GM(H)-A1			
mm	NTS	98-9-30	パッケージエアコン室内ユニット電気配線図 (天吊形)				
三菱電機株式会社		図番	7EDDEA3	副番		記号	