


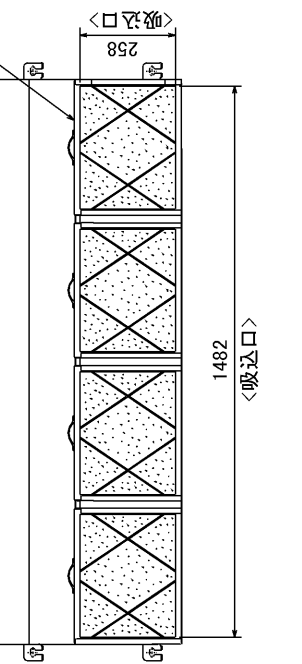
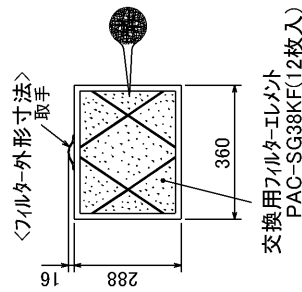
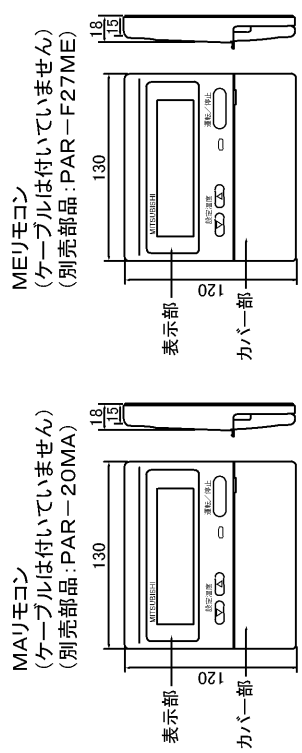
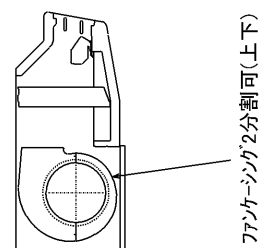
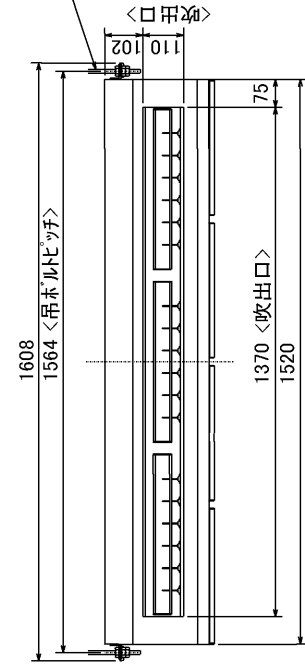
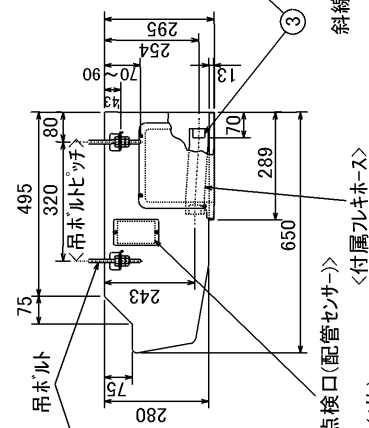
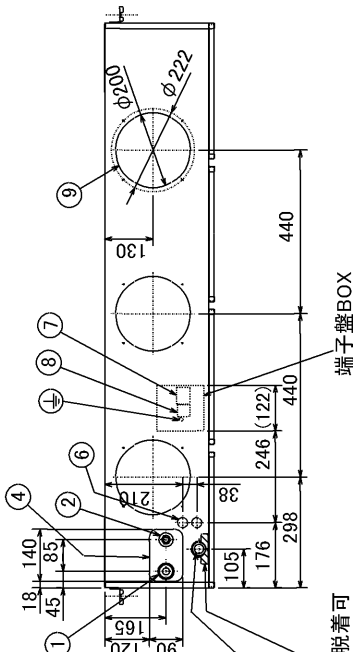
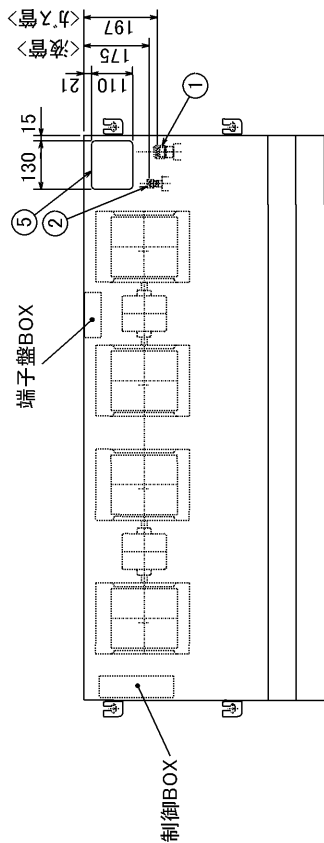
空冷ヒートポンプ式パッケージエアコン室内ユニット仕様書 厨房用エアコン(天吊形)

形名	PCFY-P140HM-C1	台数		記号	
----	----------------	----	--	----	--

能力			冷房	暖房
kW			14.0	16.0
空気条件	室内側	乾球温度/湿球温度	27°C/19°C	20°C/ -
	室外側	乾球温度/湿球温度	35°C/ -	7°C/6°C
電源			単相 200V・50/60Hz	
電気特性	消費電力	kW	0.30/0.34	0.30/0.34
	運転電流	A	1.6/1.8	1.6/1.8
リモコン温度設定範囲		°C	19~30(ドライを含む)	17~28
風向調節		上下方向	水平~45° の範囲で任意調整可	
		スイング		
		左右方向	ルーバーの角度で左右に25° づつ手動にて調整可	
送風機	形式×個数		シロココファン×4	
	風量 強-弱	m ³ /min	38-30	
	機外静圧	Pa	0	
	電動機出力	kW	0.08×2	
外装			ステンレス(ヘアライン仕上げ)	
外形寸法	本体(H×W×D)	mm	280×1,520×650	
	パネル(H×W×D)	mm		
熱交換器形式			クロスフィン	
エアフィルター			合成繊維不織布	
防音・断熱材			発泡PS・ポリエチレンシート	
冷媒配管サイズ 液/ガス		mm	φ9.52/φ19.05	
ドレン配管サイズ		mm	ユニット側接続口 内径φ32, 接続配管サイズVP-25	
運転音 強-弱		dB	50-44	
質量		kg	56	
機外配線	最小電線太さ	mm	1.6	
	配線用遮断器	A	15	
構成部品	運転調整装置 (別売)		MAリモコン: PAR-20MA	
			MEリモコン: PAR-F27ME	
その他の取付可能主要別売部品			厨房用フレッシュエアー用ダクトフランジ, 交換用フィルターエレメント, 化粧カバー(フロント+吊金具カバー), フレキシブルダクト, リモコンケーブル	
付属品			ワッシャー, パイプカバー, バンド, ドレンホース, ドレン配管カバー 交換用フィルターエレメント(12枚)	
特記事項, 標準外仕様等				
注意事項	1. 冷暖房能力はJIS B 8616条件、冷媒配管相当長5mで運転した場合の最大能力です。			
	2. 実際の能力特性は内・外機の組合せにより変わりますので技術資料をご覧ください。			
	3. 運転音はJIS B 8616条件による無響室でのデータです。(騒音計Aスケール値)			

				FAX	724114021
パッケージエアコン 室内ユニット仕様書	形名	PCFY-P140HM-C1	台数		記号
 三菱電機株式会社	作成日	2002-4-4	仕様書番号 (形名コード)	7E4EQA1	副番

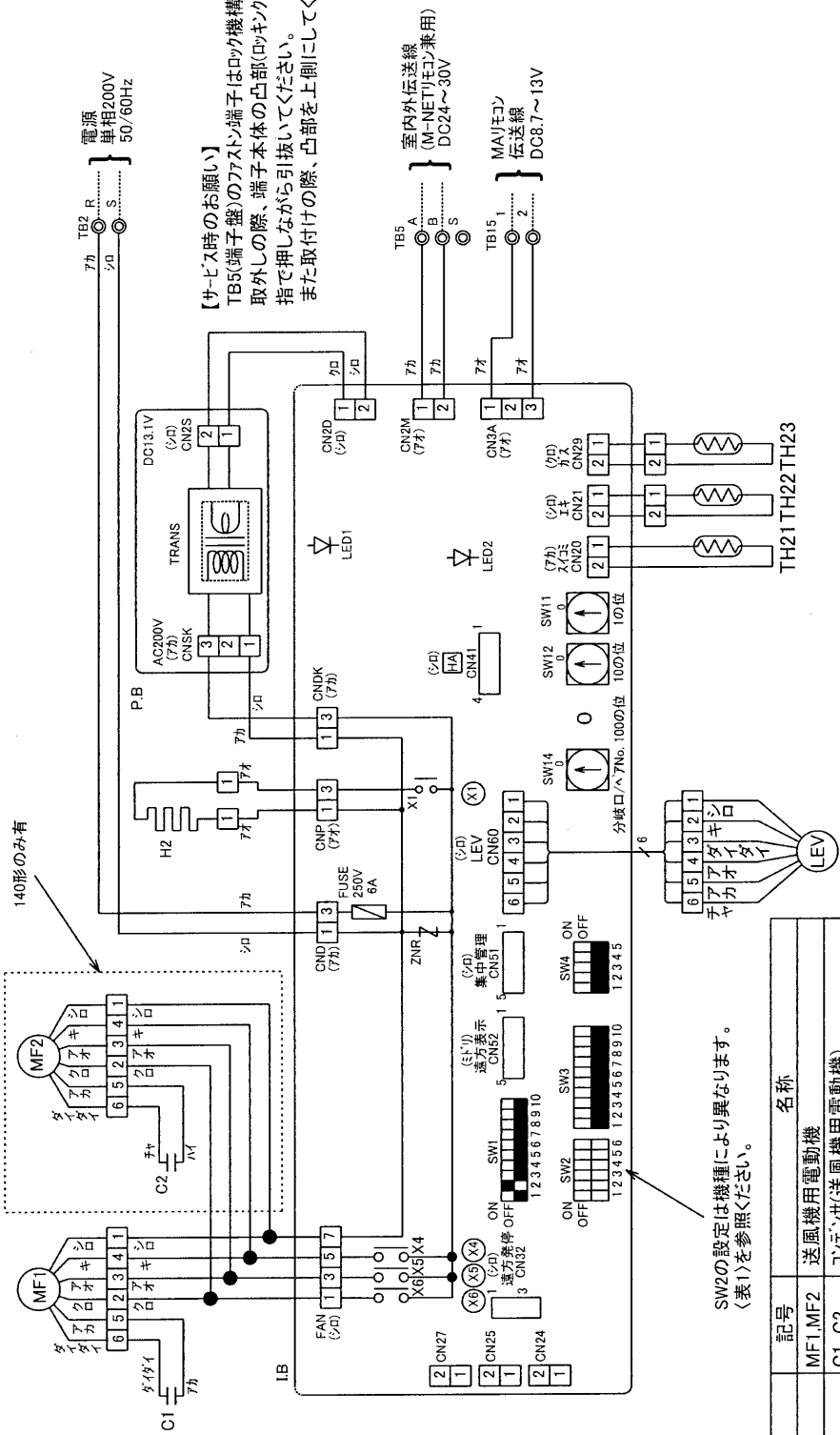
- ① 冷媒配管接続口(ガス側/フレア接続：3/4F)
 - ② 冷媒配管接続口(液管側/フレア接続：3/8F)
 - ③ 付属フレキシホース → トレン配管(VP-25:パイプ外径φ32)接続口
 - ④ 冷媒配管後取出し用ノックアウト穴
 - ⑤ 冷媒配管上取出し用ノックアウト穴
 - ⑥ 電線取入用ノックアウト穴 2-φ27
 - ⑦ 内外接続用端子盤
 - ⑧ リモコン用端子盤
 - ⑨ フレッシュエア-取入用穴(ノックアウト穴 3-φ200)
- 別売穴径フランジ(φ200用)：形名 PAC-SF280F(1ヶ入り)



RG01J905r

単位	スケール	作成日	形名	PCFY-P14OHM-C1
mm	NTS	2006-2-7	室内ユニット外形図 (厨房用エアコン) <天吊形>	
三菱電機株式会社			図番 (形名コード)	副番 A 記号
			7E4EQA2	

- 注意事項
1. 天井の隅に廻り縁がある場合は、その寸法を考慮して据付けしてください。
 2. トレン配管はPVC管VP-25を使用してください。
 3. 吊りホルトはステンレス製の W3/8ネジまたは、M10を使用してください。(現地手配)
 4. ワイヤードリモコンは、別売対応となります。
 5. 外部のステンレスは、SUS430系です。
 6. 本図内容は、改良のため予告無く変更する場合があります。



【サービス時のお願い】
TB5(端子盤)のアース端子はロック機構付です。取外しの際、端子本体の凸部(ロッキングレバー)を指で押しながから引抜いてください。また取付けの際、凸部を上側にしてください。

【注意】

1. 室外機のサービスについては、必ず室外ユニットの電気配線図を参照してください。
2. MA/リモコン使用の場合は、TB15に接続してください。リモコンは無極性です。
3. M-NET/リモコン使用の場合は、TB5の番号[A,B]に接続してください。伝送線は無極性です。
4. TB5の番号[S]は、シールド線の接続部です。
5. ⊙は端子盤、□はコネクタを示します。
6. SW2のデフォルトスイッチ設定は能力により異なります。(表1)を参照ください。

SW2の設定は機種により異なります。
(表1)を参照ください。

能力形名

能力形名	SW2
80形	ON OFF
140形	ON OFF

【記号説明】

記号	名称	名称
IB	室内コントロールボード	
CN32	コネクタ(遠方発停)	送風機用電動機
C1, C2	コネクタ(JEEMA標準HA端子-A)	コンプレッサ(送風機用電動機)
CN41	コネクタ(集中管理)	防露ヒータ
CN51	コネクタ(遠方表示)	リニア膨張弁
CN52	スイッチ(機能切換)	
SW1	スイッチ(能力設定)	端子盤(電源用)
SW2	スイッチ(機能切換)	端子盤(室内外伝送線/M-NET/リモコン兼用)
SW3	スイッチ(機能切換)	端子盤(MA/リモコン)
SW4	スイッチ(アトリス設定10の位)	サーミスタ吸込温度検知
SW11	スイッチ(アトリス設定10の位)	(0°C/15kΩ, 25°C/5.4kΩ)
SW12	スイッチ(分岐口/A7No.100の設定)	サーミスタ液管温度検知
SW14	スイッチ(分岐口/A7No.100の設定)	(0°C/15kΩ, 25°C/5.4kΩ)
ZNR	ハリスタ	サーミスタガス管温度検知
X1	リレー(防露ヒータ)	(0°C/15kΩ, 25°C/5.4kΩ)
X4	リレー(送風機用電動機)	
X5	リレー(送風機用電動機)	室内パワーボード
X6	リレー(送風機用電動機)	
FUSE	ヒューズ(6A/250V)	

単位	スケール	作成日	形名	PCFY-P80-P140HM-C(1)
mm	NTS	2002-4-8	室内ユニット電気配線図 (厨房用エアコン)〈天吊形〉	
			図番	7E4DKA3 副番 A
			記号	



三菱電機株式会社