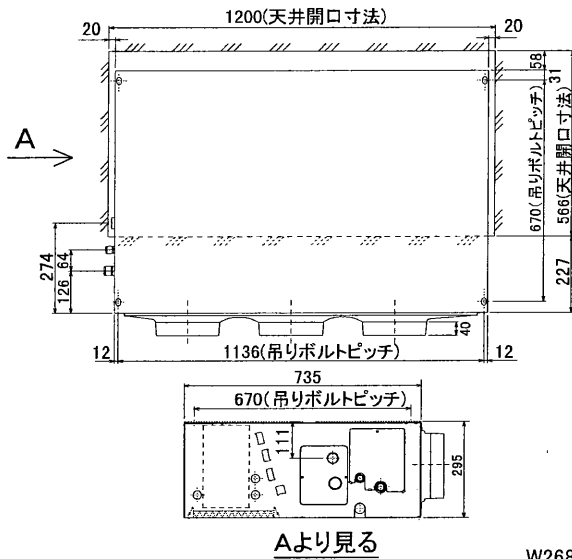


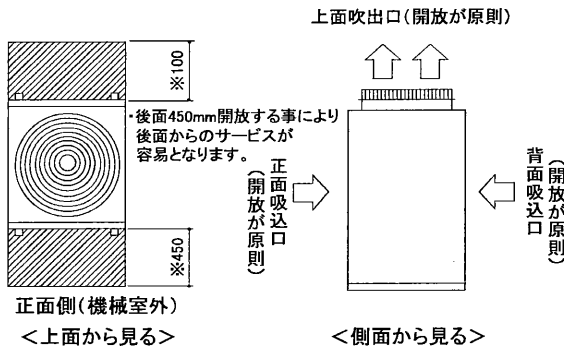
据付所要スペース(室内ユニット)



W268581b

室外ユニットの
周囲必要空間

下記の数値は基本例として最大公約数で表しております。
個々の具体的な場合は冷熱ハンドブック又は、
工事マニュアル等を御覧ください。

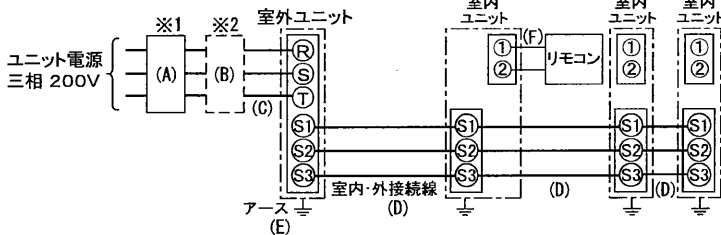


※吸込スペース兼サービススペース

電気配線図

室内ユニット基板の主要端子

記号	名称
CN90	ワイヤレスアダプタ
CN25	加湿器
CN2L	ロスナイ



- ※1 電源には必ず漏電遮断器を取付けてください。
- ※2 漏電遮断器が地絡保護専用の場合には、漏電遮断器と直列に手元開閉器(開閉器+B種ヒューズ)または、配線用遮断器が必要となります。

A	B	C	D	E
漏電遮断器 ※3	手元開閉器	配線用遮断器 定格電流	ユニット電源線太さ	内外接続線太さ
50A 100mA 0.1S	開閉器容量 60A	B種ヒューズ 50A	50A	8.0mm ²
			総延長 50m以下	総延長 80m以下
			φ2.0	φ2.6
				φ2.0

- ※3 漏電遮断器特性は左から、定格電流・定格感度電流・動作時間の順に記載しています。
- ・リモコン線(記号F): 0.3~1.25mm²のケーブル
- ・電線太さは、20mまでの電圧降下を見込んで選定してありますので、20mを超える場合は、電圧降下を考慮して「内線規定」等に従い、お選びください。
- ・電力会社の地区により規制を受ける場合がありますので、事前に所轄の電力会社にお問い合わせください。

仕様表

記号

呼称	形名	PDHR-P224FF(-BS(G))	
電源	三相・200V	50Hz	60Hz
冷房標準性能	冷房能力 kW	20.0	22.4
	COP	2.60	2.40
	定格消費電力 kW	7.69	9.34
	運転電流 A	25.8	29.4
	力率 %	86	92
暖房標準性能	暖房能力 kW	23.6<28.1>	26.5<31.0>
	COP	3.03<2.29>	2.75<2.19>
	定格消費電力 kW	7.79<12.29>	9.65<14.15>
	運転電流 A	26.1<39.1>	30.4<43.4>
	力率 %	86<91>	91<94>
低温暖房	低温能力 kW	17.7<22.2>	20.0<24.5>
	低温消費電力 kW	6.62<11.12>	8.58<13.08>
COP(平均)		2.82<2.45>	2.58<2.30>
始動電流 A		207	187
温度設定(リモコン)		冷房・除湿19~30°C/暖房17~28°C	

室内機	室内機形名	PD-P80FA×3台	
外形寸法 mm		1,160×735×295	
外装色<マンセル>		— パネル<0.70Y8.59/0.97>	
機外静圧 Pa		15/35/85	
送風機(形式×出力×個数)		— シロッコファン×0.095kW×1	
風量 m ³ /min		静粛13.5-弱15.5-中17.5-強19.5	
上下風向調節		オートオープン付吹出口ユニット(別売)により可	
補助電熱装置 kW		1.5(別売)	
エアフィルター		PPハニカム(ロングライフ)	
運転音 dB		静粛35-弱37-中39-強41	
製品質量 kg		39+7(パネル)	
ドレン配管サイズ		VP-25	

室外機	室外機形名	PUH-P224FA(-BS(G))	
外形寸法 mm		1,715×990×840	
外装色<マンセル>		— アイボリー<5Y8/1>	
圧縮機		形式×出力×個数 — 全密封×5.5kW×1	
保護装置		— 過電流保護・過昇保護	
送風機(形式×出力×個数)		— プロペラファン×0.38kW×1	
風量 m ³ /min		185	
送風機用保護装置		— 温度開閉器	
運転音(冷房) dB		56	
製品質量 kg		215	

共通事項	冷媒	kg R407C×6.0	
延長配管サイズ	液管外径	主管φ12.7・枝管φ9.52×3	
	ガス管外径	主管φ25.4・枝管φ15.88×3	
使用温度範囲	冷房	室内	乾球温度19~32°C/湿球温度15~23°C
		室外	乾球温度-5~43°C/ —
	暖房	室内	乾球温度17~28°C/ —
		室外	乾球温度-11~21°C/湿球温度-12~15°C

注: 性能欄の暖房時<>内データは補助電熱装置動作時を表す。

- 1. 運転特性はJISB8615-2の条件で運転した場合の数値です。
 定格冷房能力(室内側: 乾球27.0°C, 湿球19.0°C, 外気温度: 乾球35.0°C)
 定格暖房能力(室内側: 乾球20.0°C, 外気温度: 乾球7.0°C, 湿球6.0°C)
 低温暖房能力(室内側: 乾球20.0°C, 外気温度: 乾球2.0°C, 湿球1.0°C)
- 2. 測定条件: 無響室, Aスケール, JIS規格に準拠する。(高さ1.5m)

主要別売品
ワイヤレスリモコン, MAJリモコン, リモコンケーブル, 吹出ガイド,
高性能フィルター, 円形ダクト1m/2m, 角ダクトフランジ, 加湿器(内蔵形),
ロスナイ連動ケーブル, M-NET接続用アダプター, 分配管



空冷ヒートポンプ式パッケージエアコン仕様書

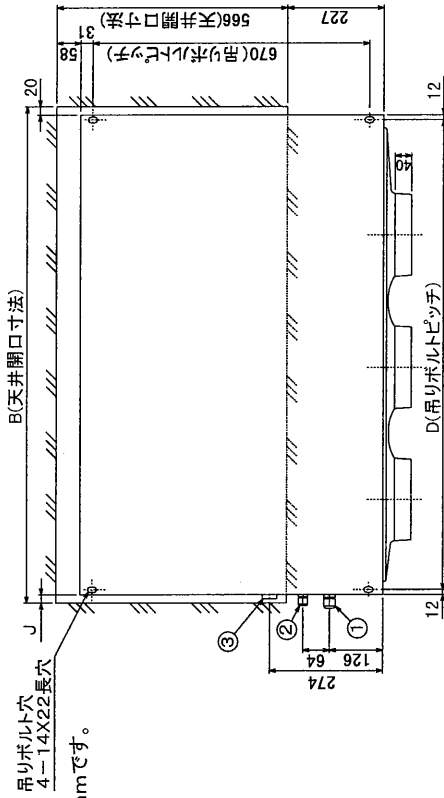
天井ビルトイン形(同時トリプル同容量同タイプ) 新冷媒シリーズ

<標準仕様> PDHR-P224FF

<耐(重)塩仕様> PDHR-P224FF-BS(G)

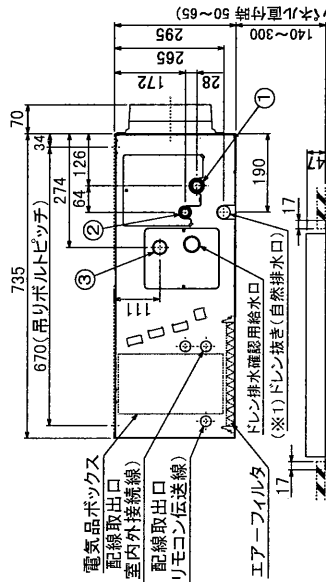
三菱電機の同時ツイン・トリプル・フォー及び個別ツインのマルチタイプの仕様書は、標準の室内機・室外機のものをご組合せ掲載しております。

F	430322441	図	HRHB5C	副	B	記
A		作		番		号
X		成		日		2002-5-20



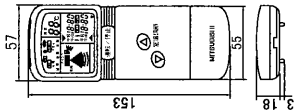
注: 1. オプションの高性能フィルタ組込時は本体高さが32mmアップします。
 2. 天井材組込タイプの化粧パネルをご使用の場合、天井材組込可能最大厚さは20mmです。
 3. 吊りホルトはM10を使用してください。(現物手配)
 4. オプションの内蔵形加湿器を組込時は、加湿エレメントのメンテナンスがサイドスライドメンナになりますので、1ランク上のパネルを使用してください。
 (サービスマニュアルの詳しいは、加湿器組込の外形図を参照ください。)

- ・40・50タイプ <配管サイズ> <スパンサイズ>
 - ① 冷媒配管(ガス)フレア接続 φ12. 7 (本体側23HEX、フレアナット側27HEX)...
 - ② " (エキ) " φ6. 35 (本体側17HEX、フレアナット側17HEX)...
- ・56~80タイプ
 - ① 冷媒配管(ガス)フレア接続 φ15. 88 (本体側26HEX、フレアナット側29HEX)...
 - ② " (エキ) " φ9. 52 (本体側19HEX、フレアナット側22HEX)...
 - ③ ドレン VP-25<フレキ継手250mm>(付属).....

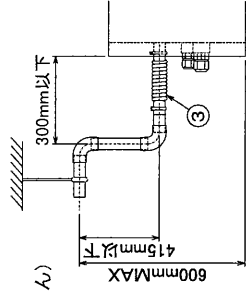
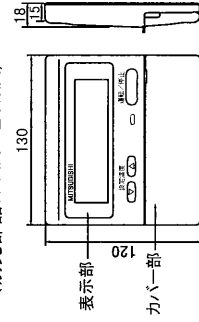


注: ドレンアップメカをご使用にならない場合は(※1)部に付属のフレキシブルホースを接続してください。

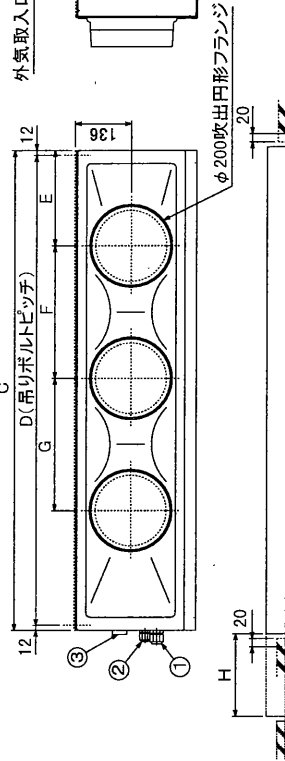
ワイヤレスリモコン
 (別売部品: PAR-SW92A)



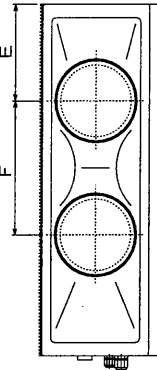
MAリモコン(ケーブルは付いていません)
 (別売部品: PAR-20MA)



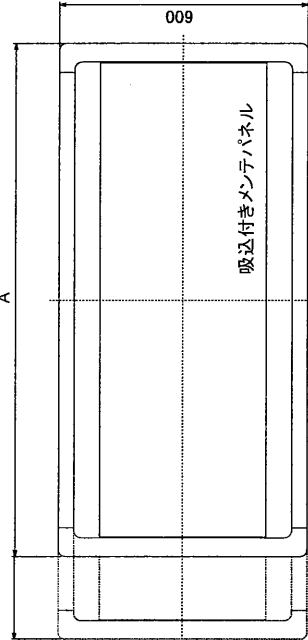
※上図範囲内で付属のフレキシブルホースを使用して下さい。ドレン揚程の処理をお願いします。



これはPD-P71・P80FAの場合です。
 PD-P40~P63FAの場合は2口になります。[*]



★PD-P40~P63FAの場合

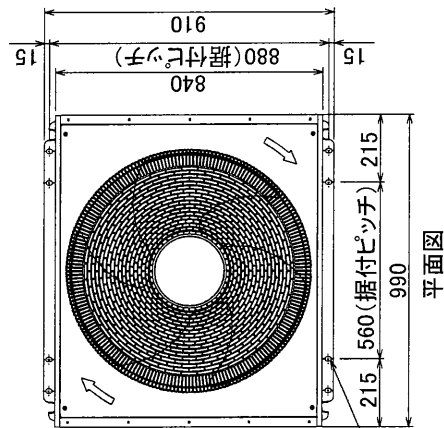


W269647

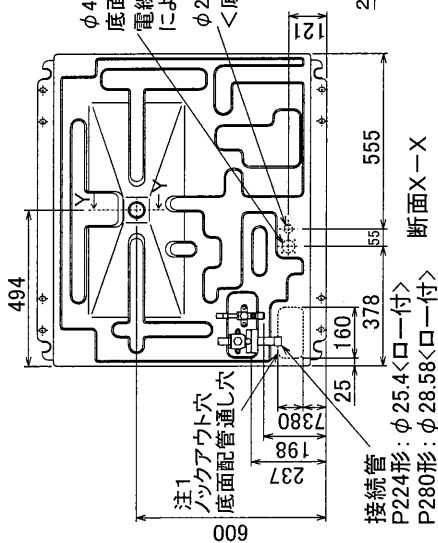
単位	スケール	作成日	形名	PD-P40~P80FA
mm	NTS	2000-10-31	パッケージエアコン室内ユニット外形図 (天井ビルトイン形)	
三菱電機株式会社 (形名コード)		図番	7AHB1C	副番
				記号

機種	A	B	C	D	E	F	G	H	J
PD-P40~P63FA	1040<1240>	1000<1200>	960	936	225	450	—	<200>	20<220>
PD-P71・P80FA	1240<1590>	1200<1550>	1160	1136	230	320	320	<350>	20<370>

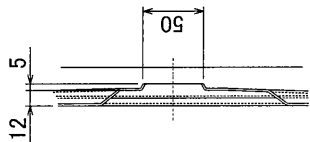
<>寸法はオプションの内蔵形加湿器組込時です



平面図



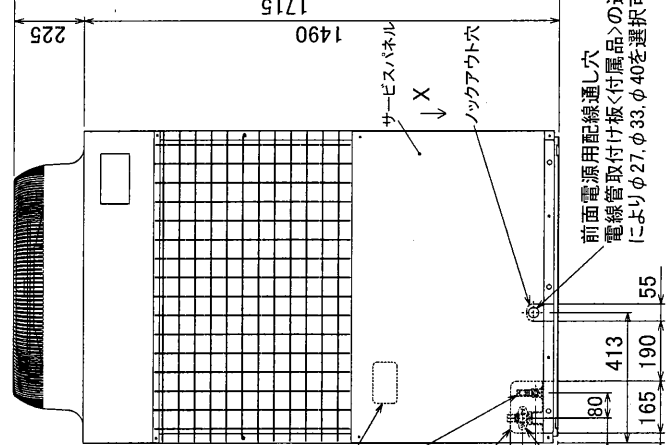
断面X-X



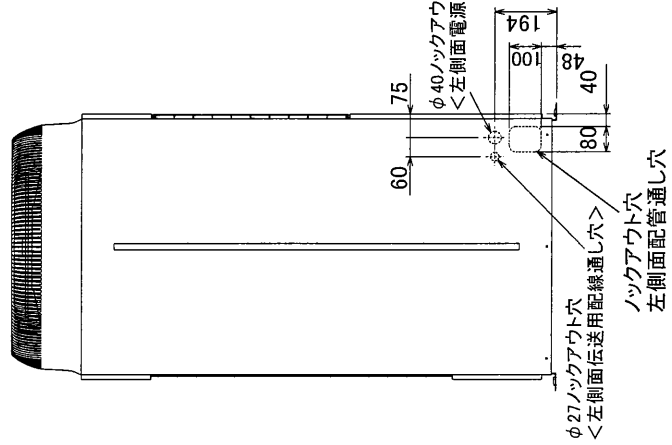
断面Y-Y

- <付属品>
- ・冷媒<ガス>接続管.....1個 (ユニットに取付済)
 - ・接続管用パッキン.....1個 (冷媒操作付近に取付)
 - ・電線管取付板(本体同色塗装) φ40, φ33, φ27.....各1個
 - ・タッピンネジ 4X12.....4本

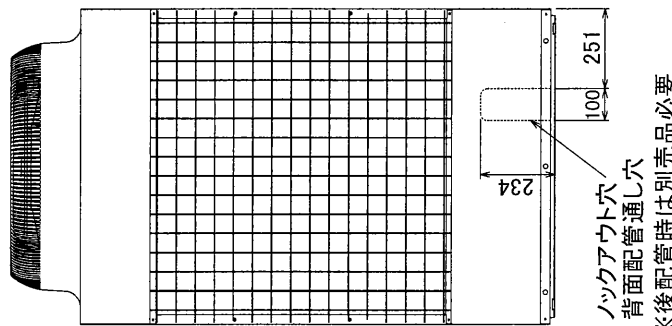
注1. 下配管取出しをする場合は、底面配管通し穴を基礎でふさがぬようにしてください



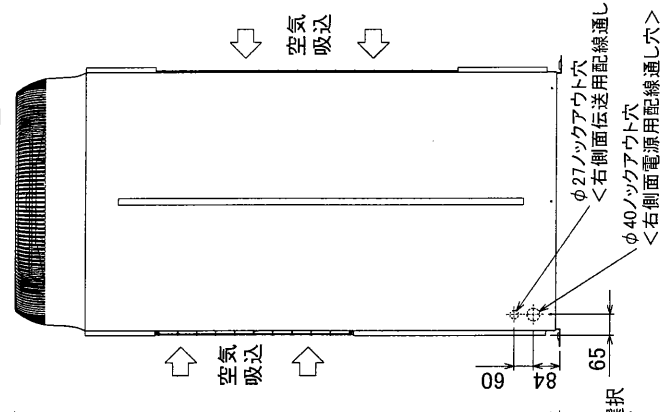
正面図



左側面図



背面図



右側面図

WG42972

単位	スケール	作成日	形名	PU(H)-P224-P280FA(-BS(G))
mm	NTS	2001-8-31		

三菱電機株式会社	図番	副番	記号
(形名コード)	7AG1HA	A	

パッケージエアコン室外ユニット外形図

※後配管時は別売品必要

三菱電機パッケージエアコン用別売部品仕様書

品名 分配管

形名 SDT-111J

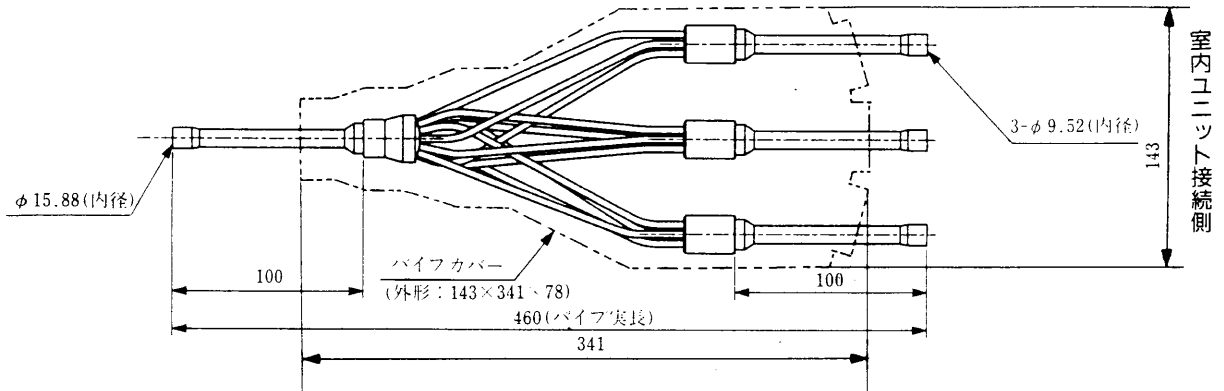
1.仕様

項目		内容
本体	分配比	室外ユニット容量を33:33:33に2分配
	分配管本数	液管用・ガス管用 各1本
	パイプ材質	リン脱酸銅 C1220T-OL (JIS H3300)
付属品	パイプカバー	発泡ポリエチレン成型品(液管用)・EPTスポンジゴムパイプ(ガス管用)
	異径管	4種類 4本

2.外形図

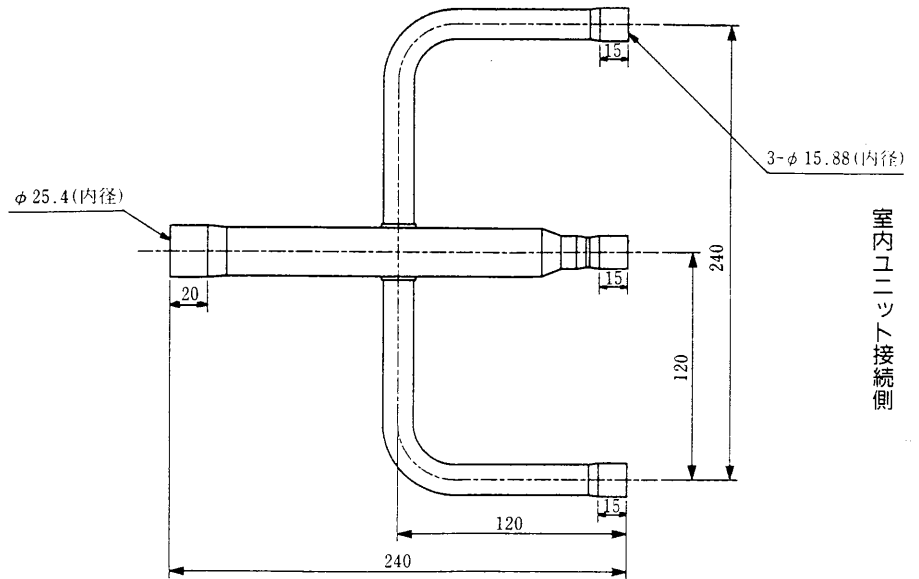
液管用

室外ユニット接続側

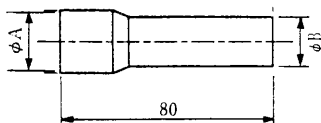


ガス管用

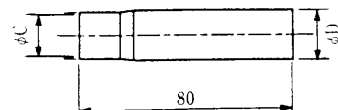
室外ユニット接続側



異径管(付属品)



ϕA (内径)	ϕB (外径)	本数
28.6	25.4	1



ϕC (内径)	ϕD (外径)	本数
9.52	15.88	1
12.7	15.88	1
19.05	25.4	1

三菱電機パッケージエアコン用別売部品仕様書

形名 SDT-111J

三菱電機株式会社

単位: mm

作成日
96-9-30

仕様書番号
(形名コード)

7CR-R1A

副番
B