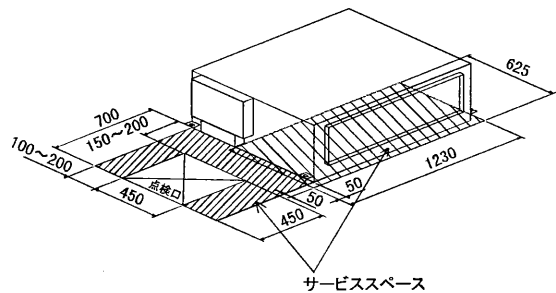
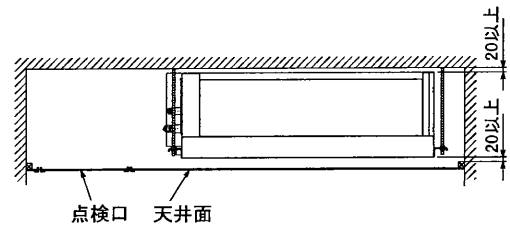


据付所要スペース(室内ユニット)



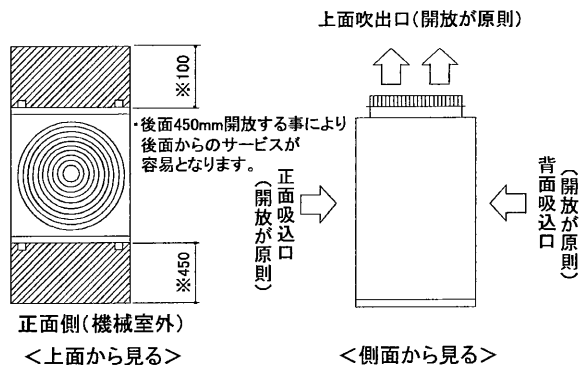
サービスメンテナンスのため指定位置に必ず点検口を設置してください。



W268187c

室外ユニットの
周囲必要空間

下記の数値は基本例として最大公約数で表しております。
個々の具体的な場合は冷熱ハンドブック又は、
工事マニュアル等を御覧ください。

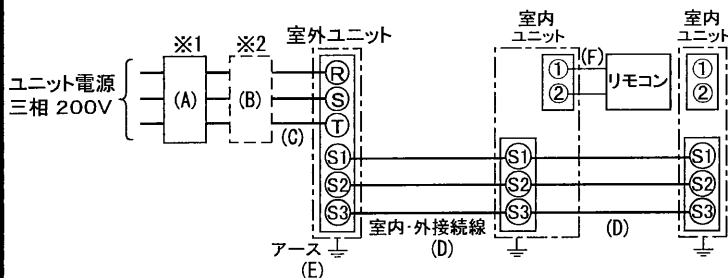


※吸込スペース兼サービススペース

電気配線図

室内ユニット基板の主要端子

記号	名称
CN90	ワイヤレスアダプタ
CN25	加湿器
CN2L	ロスナイ



- ※1 電源には必ず漏電遮断器を取付けてください。
- ※2 漏電遮断器が地絡保護専用の場合には、漏電遮断器と直列に手元開閉器(開閉器+B種ヒューズ)または、配線用遮断器が必要となります。

A	B	C	D	E
漏電遮断器 ※3	手元開閉器	配線用遮断器 定格電流	ユニット電源線 太さ	内外接続線太さ
60A 100mA 0.1S	開閉器容量 60A	B種ヒューズ 60A	14.0mm ²	総延長 50m以下 φ2.6
				総延長 80m以下 φ2.6
				アース線太さ φ2.6

- ※3 漏電遮断器特性は左から、定格電流・定格感度電流・動作時間の順に記載しています。
- ・リモコン線(記号F): 0.3~1.25mm²のケーブル
- ・電線太さは、20mまでの電圧降下を見込んで選定してありますので、20mを超える場合は、電圧降下を考慮して「内線規定」等に従い、お選びください。
- ・電力会社の地区により規制を受ける場合がありますので、事前に所轄の電力会社にお問い合わせください。

仕様表 50/60Hz 記号

呼称	形名	PEHX-P280CF(-BS(G))	
電源	三相・200V	50Hz	60Hz
冷房能力	kW	25.0	28.0
COP	-	2.42	2.28
定格消費電力	kW	10.33	12.56
運転電流	A	34.8	39.0
能力率	%	86	93
暖房能力	kW	30.0<35.4>	33.5<38.9>
COP	-	2.83<2.21>	2.57<2.11>
定格消費電力	kW	10.59<5.4>*	11.23<5.4>*
運転電流	A	35.7<27.0>*	40.4<27.0>*
能力率	%	86<100>*	93<100>*
低温暖房能力	kW	22.0<27.4>	26.0<31.4>
低温消費電力	kW	9.10<5.4>*	11.23<5.4>*
COP(平均)	-	2.63<2.32>	2.40<2.17>
始動電流	A	265	239
温度設定(リモコン)	冷房・除湿	19~30°C	暖房 17~28°C

室内機	室内機形名	PE-P140CA×2台	
外形寸法	mm	380×1,200×900	
外装色<マンセル>	-	溶融亜鉛メッキ鋼板	
補助電熱装置	kW	2.7(別売)	
エアフィルター	-	-	
送風機(形式×出力×個数)	-	シロッコファン×0.2kW×2	
風量	m ³ /min	弱26.5-強38	
風向調節	-	-	
運転音	dB	弱36-強43	
製品質量	kg	70	
ドレン配管サイズ	-	VP-25	

室外機	室外機形名	PUH-P280FA(-BS(G))	
外形寸法	mm	1,715×990×840	
外装色<マンセル>	-	アイボリー<5Y8/1>	
圧縮機形式×出力×個数	-	全密封×7.5kW×1	
保護装置	-	過電流保護・過昇保護	
送風機(形式×出力×個数)	-	プロペラファン×0.38kW×1	
風量	m ³ /min	185	
送風機用保護装置	-	温度開閉器	
運転音(冷房)	dB	57	
製品質量	kg	220	

共通事項	冷媒	kg R407C×6.5	
延長配管サイズ	液管外径	主管φ12.7・枝管φ9.52×2	
	ガス管外径	主管φ28.58・枝管φ19.05×2	

使用温度範囲	冷房	室内	乾球温度19~32°C/湿球温度15~23°C
		室外	乾球温度-5~43°C/
	暖房	室内	乾球温度17~28°C/
		室外	乾球温度-11~21°C/湿球温度-12~15°C

注1. 性能欄の暖房時<>はヒータ付きの値、<*>はヒータのみの値を示す。

性能条件	1. 運転特性はJISB8615-2の条件で運転した場合の数値です。 定格冷房能力(室内側:乾球27.0°C,湿球19.0°C,外気温度:乾球35.0°C) 定格暖房能力(室内側:乾球20.0°C,外気温度:乾球7.0°C,湿球6.0°C) 低温暖房能力(室内側:乾球20.0°C,外気温度:乾球2.0°C,湿球1.0°C)
	2. 測定条件: 無響室, Aスケール, JIS規格に準ずる。(高さ1.5m)

主要別売部品	ワイヤレスリモコン, MAリモコン, リモコンケーブル, 高性能フィルター, ロングライフフィルター, フィルターボックス, ドレンアップ/カ, 加湿器, ロスナイ連動ケーブル, M-NET接続用アダプター, 分配管
--------	---

三菱電機株式会社

空冷ヒートポンプ式パッケージエアコン仕様書

(同時ツイン同容量同タイプ)

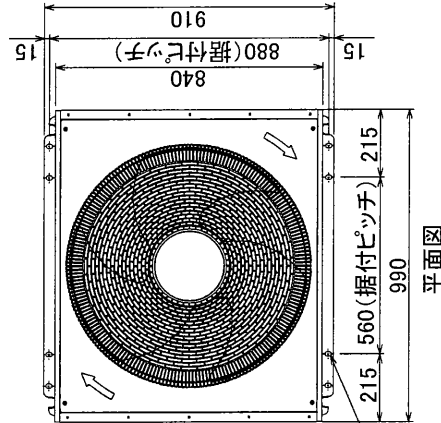
天井埋込形 新冷媒シリーズ

<標準仕様> PEHX-P280CF

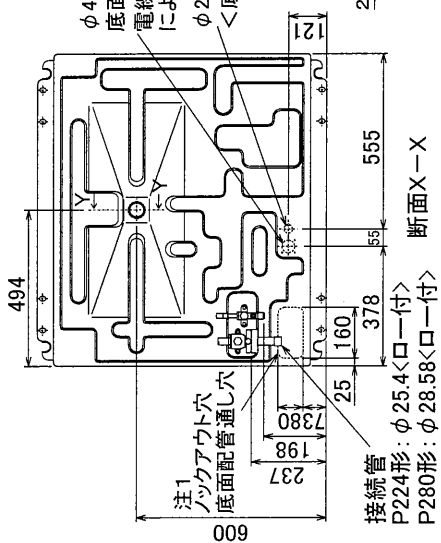
<耐(重)塩仕様> PEHX-P280CF-BS(G)

三菱電機の同時ツイン・トリプル・フォー及び個別ツインのマルチタイプの仕様書は、標準の室内機・室外機のものをご組合せ掲載しております。

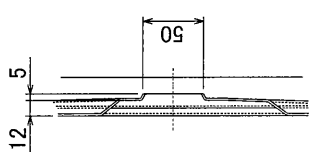
FAX	4312128041 4312128081	作成日	2002-5-20	図番	HXHB8B	副番	B	記号	
-----	--------------------------	-----	-----------	----	--------	----	---	----	--



平面図



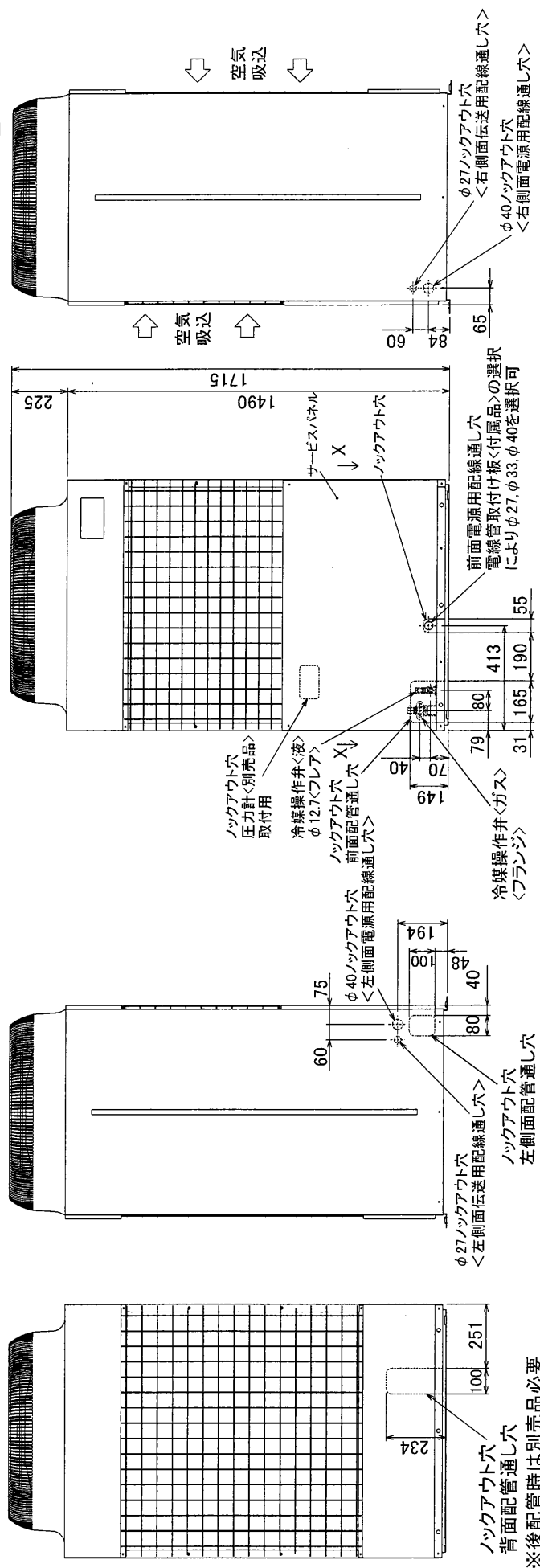
断面X-X



断面Y-Y

- <付属品>
- ・冷媒<ガス>接続管.....1個 (ユニットに取付済)
 - ・接続管用パッキン.....1個 (冷媒操作付近に取付)
 - ・電線管取付板 (本体同色塗装) φ40, φ33, φ27.....各1個
 - ・タッピンネジ 4X12.....4本

注1. 下配管取出しをする場合は、底面配管通し穴を基礎でふさがぬようにしてください



三菱電機株式会社 (形名コード)

図番 7AG1HA 副番 A 記号

パッケージエアコン室外ユニット外形図

単位 mm

スケール NTS

作成日 2001-8-31

形名 PU(H)-P224-P280FA(-BS(G))

右側面図

正面図

左側面図

背面図

WG42972

三菱電機パッケージエアコン用別売部品仕様書

品名	分配管	形名	SDD-50WJ
----	-----	----	----------

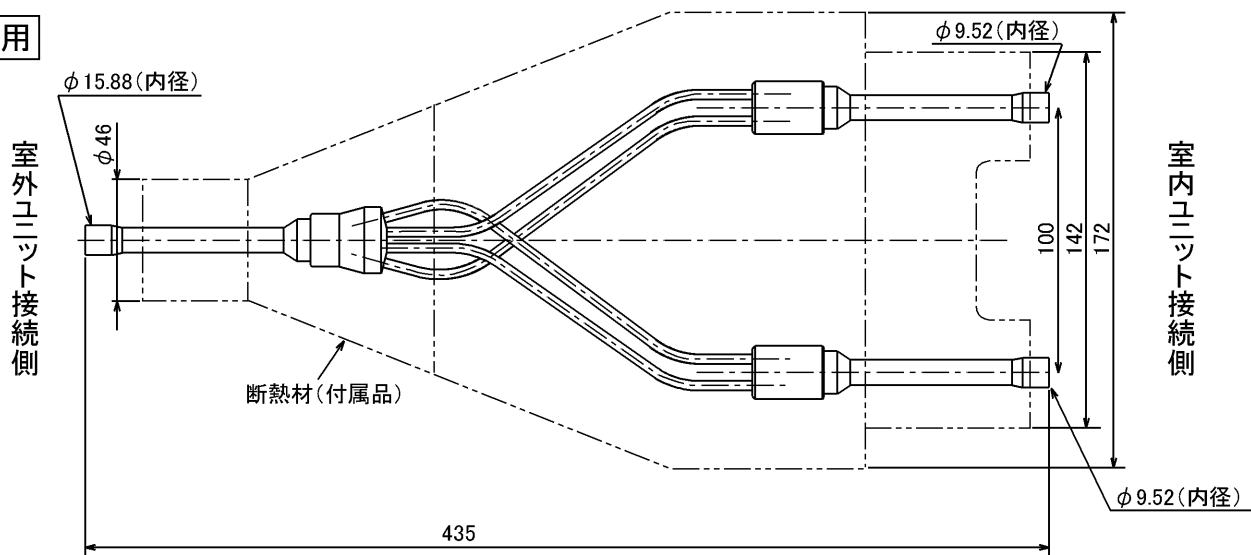
1. 仕様

項目	内容	
本体	分配比	室外ユニット容量を50:50に2分配
	分配管本数	液管用・ガス管用 各1本
	パイプ材質	リン脱酸銅 C1220T-OL (JIS H3300)
付属品	断熱材材質	発泡スチロール成型品(液管・ガス管用)
	異径管	2種類 2本

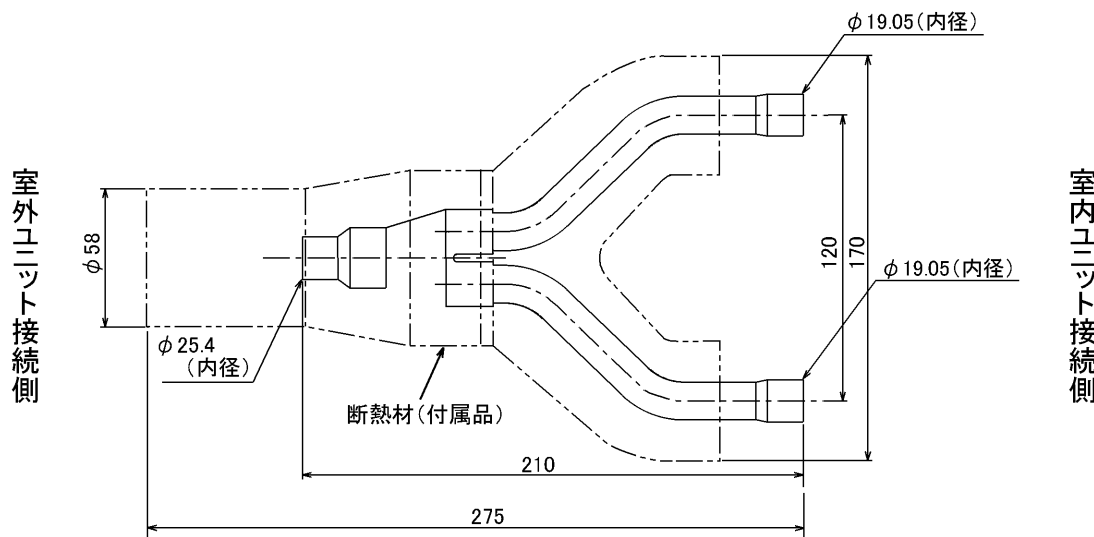
適用機種 PU(H)-J(P)224~J(P)280FA(9)
PUZ-J(P)224~J(P)280FA(P)
(同時ツイン用, 能力比50:50)

2. 外形図

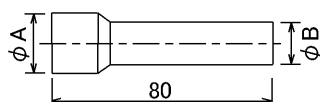
液管用



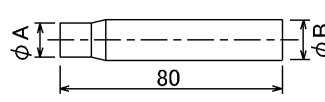
ガス管用



異径管(付属品)



φA(内径)	φB(外径)	本数
28.6	25.4	1



φA(内径)	φB(外径)	本数
12.7	15.88	1

FAX 503205011

三菱電機パッケージエアコン用別売部品仕様書

形名 SDD-50WJ

三菱電機株式会社

第3角法
単位:mm

作成日
2002-4-8

仕様書番号
(形名コード)

7CR-P5V

副番

E