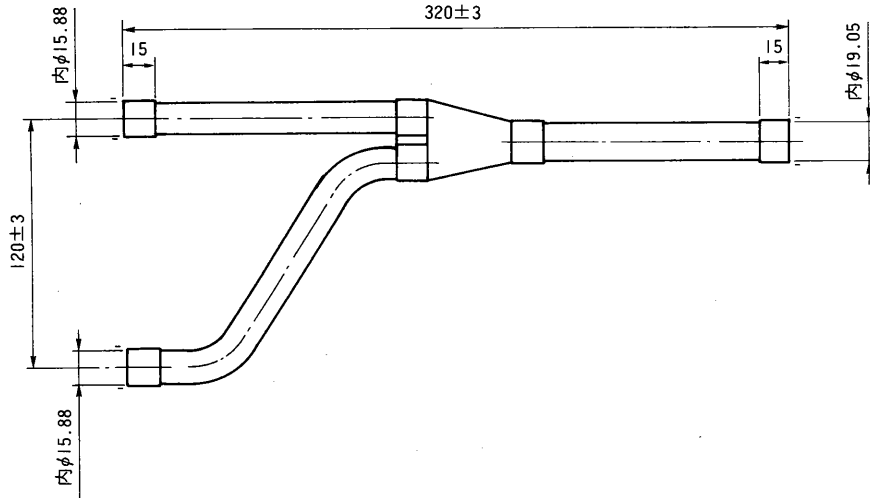
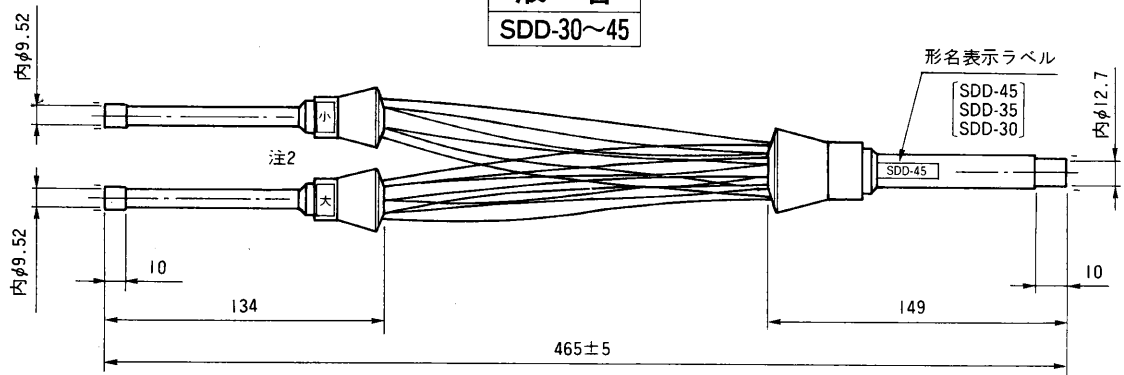


分配管

ガス管
SDD-30~45



液管
SDD-30~45

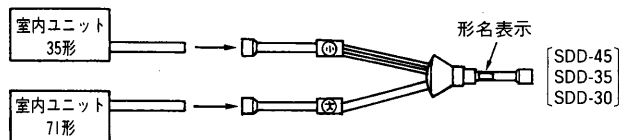


注1) 室内ユニットが35~80形、室外ユニットが100~140形の場合は、付属のジョイント⑥は必要ありません。その他の場合は配管サイズを確認し、ジョイント⑥を<表1>により選定して冷媒配管を接続してください。

2) 異容量ツインの組合せの場合

- ・組合せにより、室内ユニットの能力が異なっても配管サイズが同一場合があります。この場合下記に従って分配が正しくなされるよう接続してください。(液管側のみ)
- ・室内ユニットの能力の大きい方は、液管③の④の表示側に接続。
- ・室内ユニットの能力の小さい方は、液管③の⑤の表示側に接続。

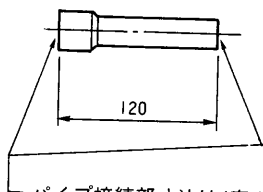
<例> ③液管(機種により異なります)



ジョイント仕様 <表1>

ジョイント管端サイズ (mm)	☆	S	D	S	D	S
		45	35	35	30	30
⑦ 外15.88-内19.05	室内	2	1	1	1	1
① 外19.05-内15.38	室外	0	0	0	0	0
② 外19.05-内22.2	室外	0	0	0	0	0
⑤ 外19.05-内25.4	室外	0	1	1	1	1
④ 外19.05-内28.6	室外	1	0	0	0	0
⑥ 外9.52-内12.7	室内	2	1	1	1	1
③ 外12.7-内9.52	室外	0	0	0	0	0
② 外12.7-内15.88	室外	1	1	1	1	1
付属合計		6	4	4	4	4

⑥ジョイント(⑦~②)長さ



パイプ接続部寸法は<表1>を参照してください。

三菱電機株式会社

分配管SDD-30~45

発行日

92-3-19

図番

HTEDCG3

副番

B