

MITSUBISHI

三菱 別売リモコン受信装置

形名 MAC-004RJ-SK

ZPG857

据付工事説明書

販売店・工事店さま用

この製品の性能・機能を十分に発揮させ、また安全を確保するために、正しい据付工事が必要です。据付工事の前に、この説明書と室内ユニットの据付工事説明書を必ずお読みください。

安全のために必ず守ること

- ご使用前に、この「安全のために必ず守ること」をよくお読みのうえ据付けてください。
- ここに示した注意事項は、安全に関する重大な内容を記載していますので、必ず守ってください。

警告 (誤った取扱いをしたときに、死亡や重傷などの重大な結果に結びつく可能性があるもの。)

- お客さま自身で据付けはしない。
不備があると、火災・感電・ユニットの落下によるケガ・水漏れの原因になります。お買上げの販売店または専門業者に、ご相談ください。
- 据付けは、重量に十分耐える所に確実に行う。
強度の不十分な所に据付けると、ユニットが落下し、ケガの原因になります。
- 据付けは、据付工事説明書にしたがって確実に行う。
据付けに不備があると、火災・感電・ユニットの落下によるケガ・水漏れの原因になります。
- 据付工事部品は、必ず当社付属部品および指定の部品を使用する。
部品に不備があると、火災・感電・ユニットの落下によるケガ・水漏れの原因になります。

梱包部品

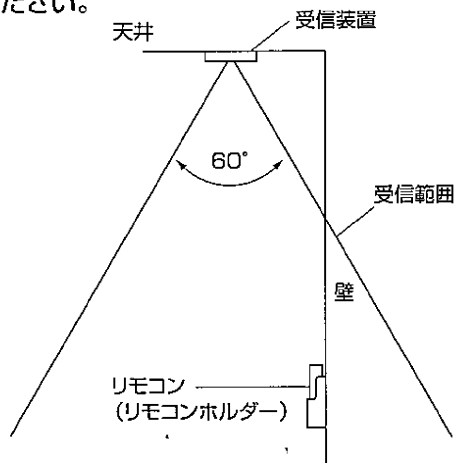
	部品名	個数
①	リモコン受信装置	1

作業前のお願い

- 室内制御基板、受信基板は静電気により故障する場合がありますので作業前に金属や地面に触れ、体の静電気を放電後作業してください。
- ブレーカーをOFFにしてから作業してください。

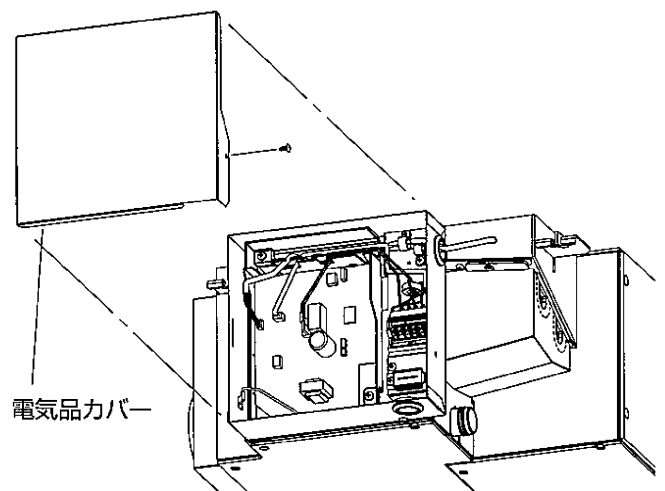
据付場所の選定

- 受信装置の天井への据付けには、別売レーザー取付具(MAC-523RT)をご利用ください。又、天井への据付方法はレーザー取付具の据付工事説明書をご覧ください。
- 下図のように、受信範囲内の天井に受信装置を取付けてください。

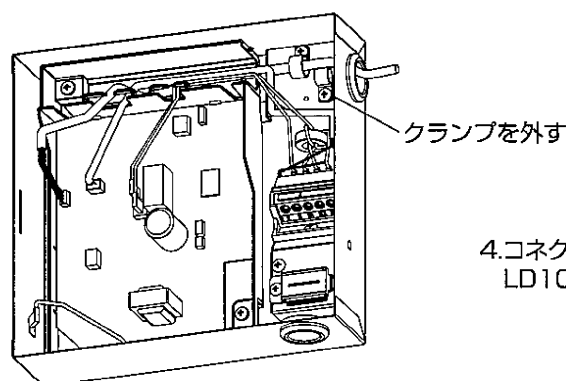


別売レーザー延長コードの据付け

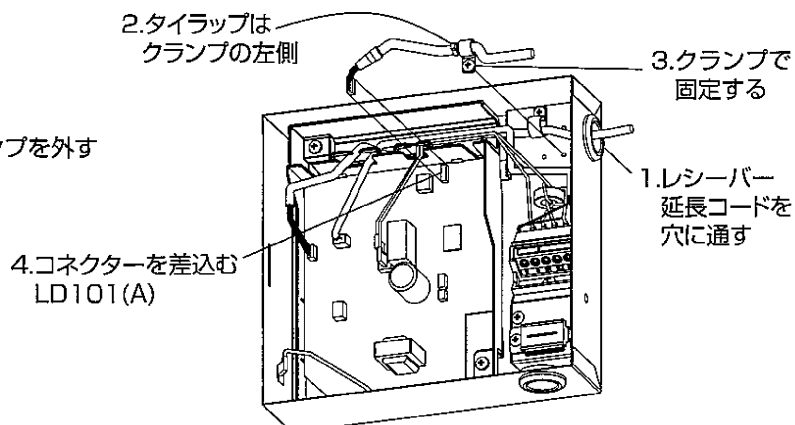
- 室内ユニットへの据付け
- ①室内ユニットの電気品カバーを外します。



②下図のクランプのネジを外し、クランプを外します。



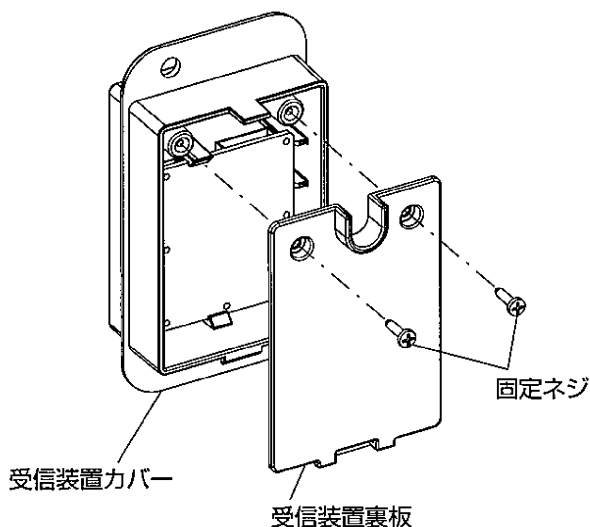
③外したクランプでレーザー延長コード (MAC-005RC-SK) を固定し、コネクターを室内制御基板 (LD101 (A)) へ差込みます。



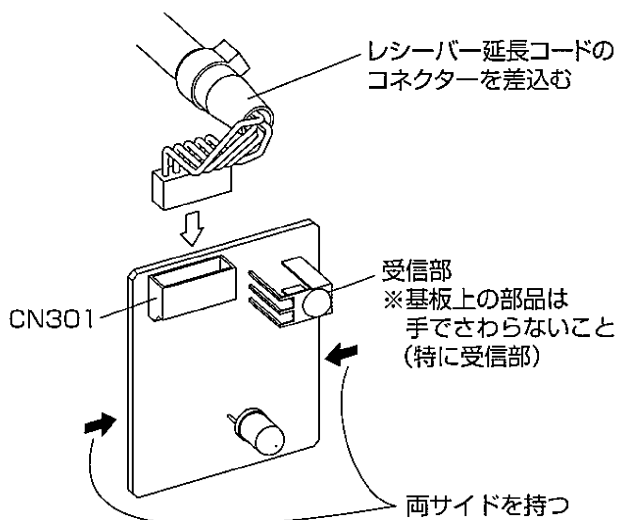
④電気品カバーを元通りに取付けます。

●受信装置への据付け

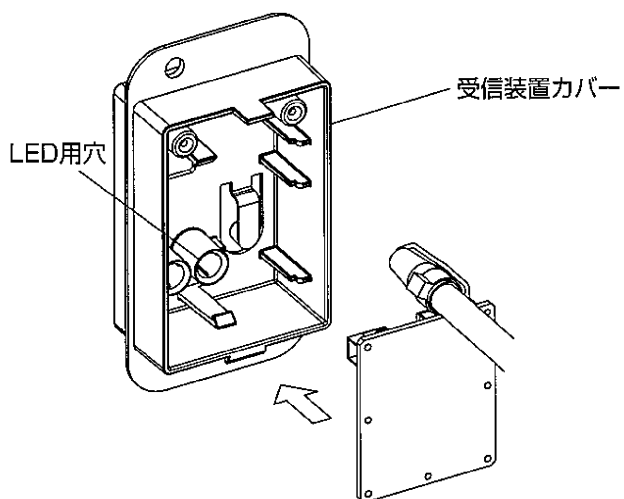
⑤受信装置裏側のネジ (2ヶ所) を外し、受信装置裏板を外します。



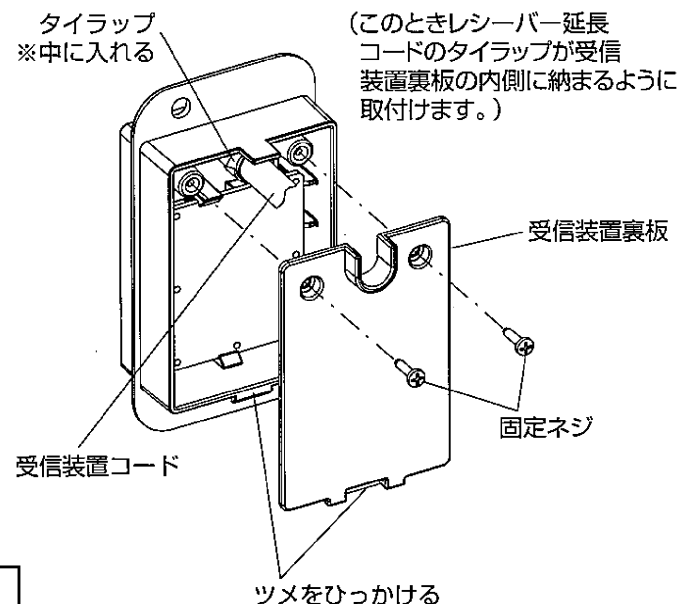
⑥受信基板を受信装置カバーから外し、レーザー延長コードのコネクターを差込みます。



⑦受信基板を受信装置カバーに取付けます。



⑧受信装置裏板を元通りに取付けます。



作業完了後の確認

●リモコンで受信確認と動作確認を行ってください。