

MITSUBISHI

三菱 ルームエアコン別売 換気扇・エアコン一体化システム専用据付部材キット
 形名 MAC-380KR

据付工事説明書

販売店・工事店さま用

この製品の性能・機能を十分に発揮させ、また安全を確保するために、正しい据付工事が必要です。据付工事の前に、この説明書と室内ユニットならびに専用強制給気ユニットまたは専用自然給気ユニットの取付工事説明書を必ずお読みください。

安全のために必ず守ること

- ご使用の前に、この「安全のために必ず守ること」をよくお読みのうえ据付けてください。
- ここに示した注意事項は、安全に関する重大な内容を記載していますので、必ず守ってください。
- 据付工事終了後、本説明書をお客さまにお渡しください。お客さまに、大切に保管していただくように依頼してください。

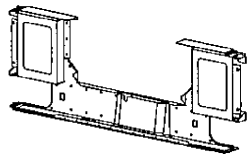
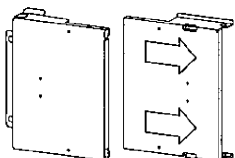
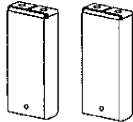
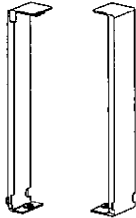
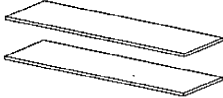
⚠ 警告 (誤った取扱いをしたときに、死亡や重傷などの重大な結果に結びつく可能性があるもの。)


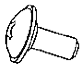




- お客さま自身で据付けはしない。
不備があると、火災・感電・ユニットの落下によるケガ・水漏れの原因になります。お買上げの販売店または専門業者に、ご相談ください。
- 据付けは、重量に十分耐える所に確実に行う。
強度の不十分な所に据付けると、ユニットが落下し、ケガの原因になります。
- 据付けは、据付工事説明書にしたがって確実に行う。
据付けに不備があると、火災・感電・ユニットの落下によるケガ・水漏れの原因になります。
- 据付工事部品は、必ず当社付属部品および指定の部品を使用する。
部品に不備があると、火災・感電・ユニットの落下によるケガ・水漏れの原因になります。

据付場所の選定

お客さまの同意を得て据付けてください。
 詳しい内容については、室内ユニットならびに専用強制給気ユニットまたは専用自然給気ユニットの取付工事説明書をお読みください。

使用部品 (据付前に確認してください。)

	①	②	③	④	⑤
部品	ベース金具 	室内ユニット固定金具・大 	室内ユニット固定金具・小 	化粧カバー 	天面カバー (両面テープ付) 
個数	1	左・右各1	2	左・右各1	2

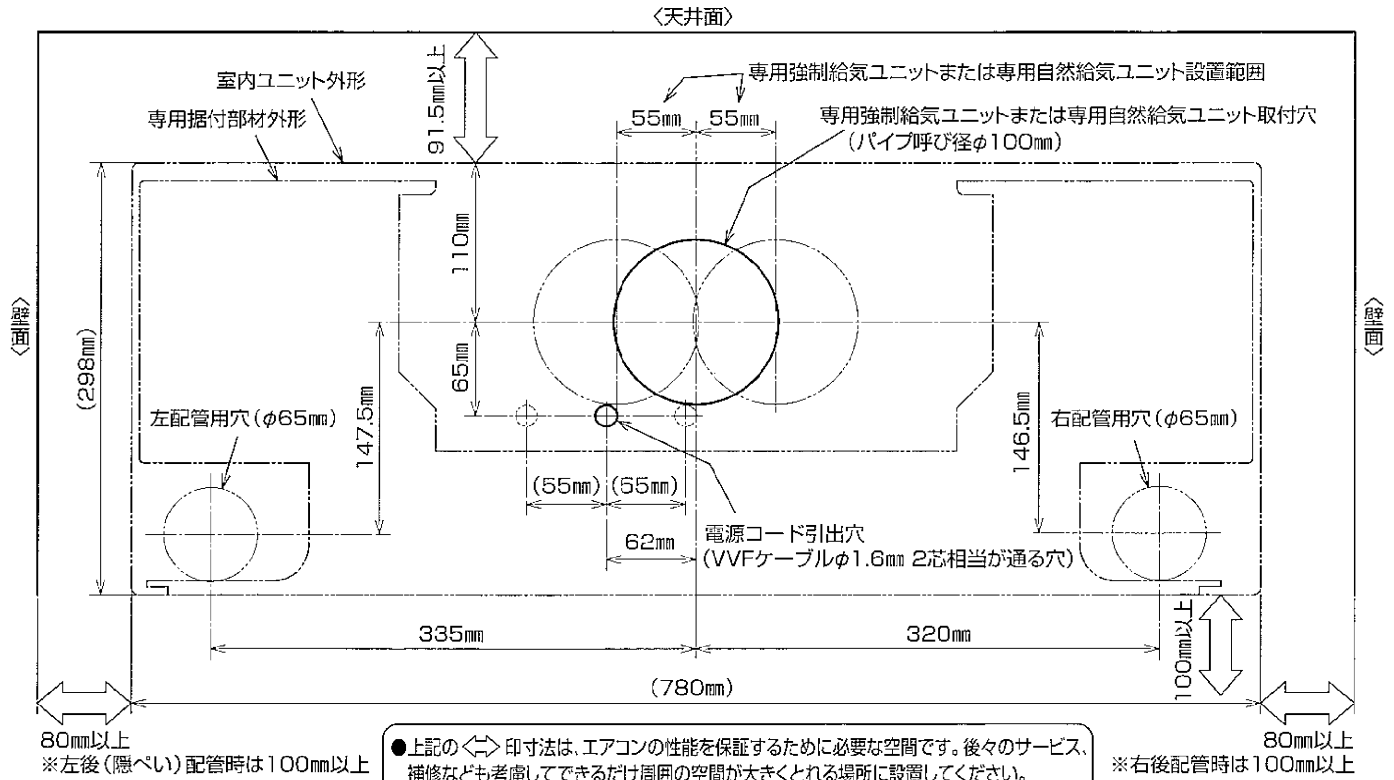
	⑥	⑦	⑧	⑨	⑩	⑪
部品	断熱材 	②の取付用ネジ (可動側) 	②の取付用ネジ (固定側) 	①の固定用ネジ 	室内ユニット据付板 および③の固定用ネジ 	④の固定用ネジ 
個数	1	2	M5×10 2	タッピングネジ 4×25 9	タッピングネジ 4×10 10	M4×10 (黒) 2

据付手順

1 専用強制給気ユニットまたは専用自然給気ユニットの取付け

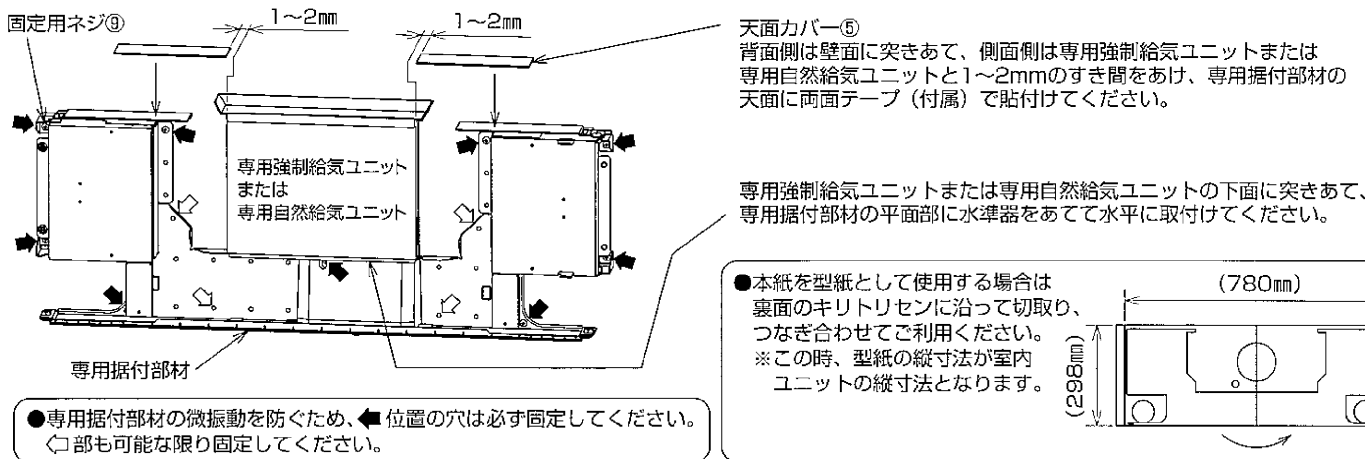
取付位置は下記寸法を参照してください。

詳しい内容については、専用強制給気ユニットまたは専用自然給気ユニットの取付工事説明書をお読みください。



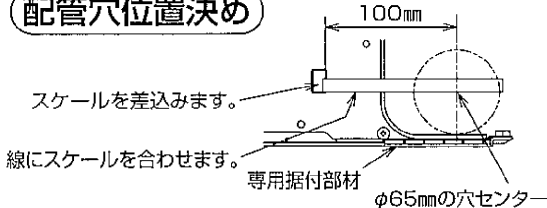
2 専用据付部材および天面カバーの取付け

取付位置は上記寸法を参照してください。また、壁内の構造体(間柱など)をさがして強固に取付けてください。



3 配管穴あけ

配管穴位置決め



配管穴あけ手順

φ65mmの穴を外側に約5~7mm下がりぎみにあけます。配管穴用スリーブ(現地調達)をはめ込みます。

左穴の場合も同様に行います。

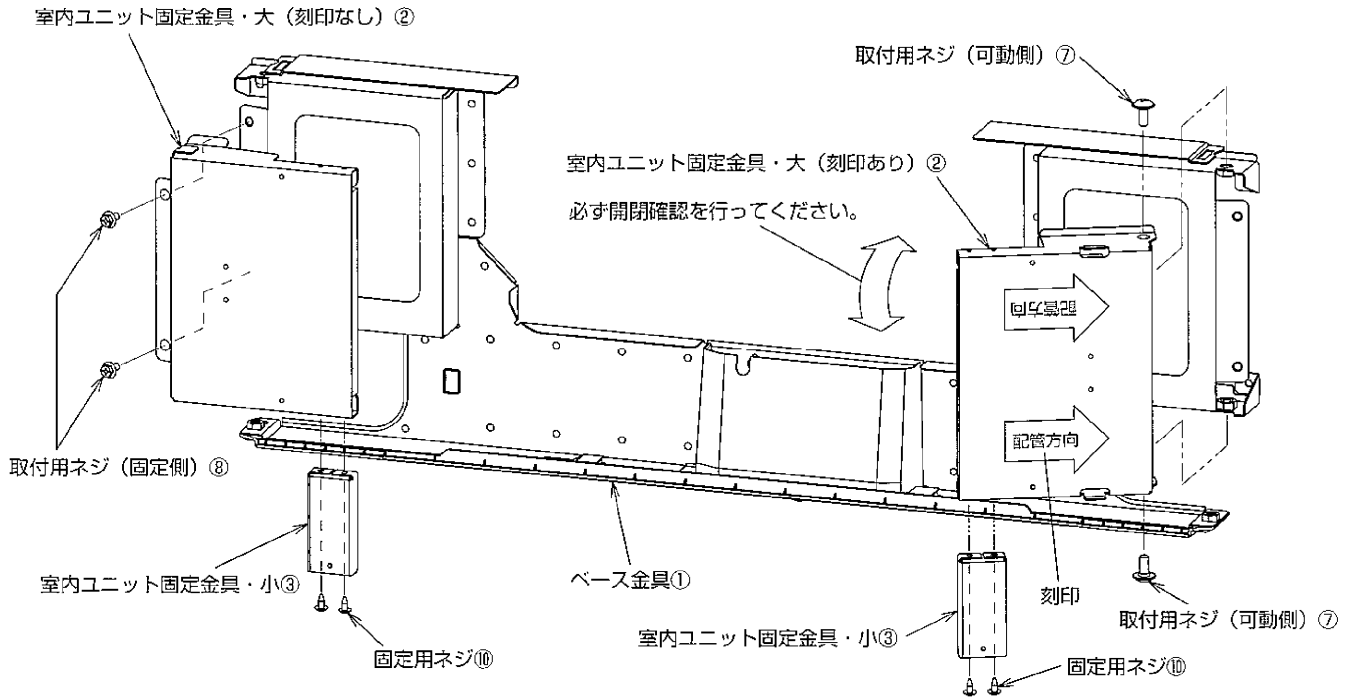
配管穴のシール

パテまたは、コーキング材でシールして仕上げます。外気が進入すると、室温検知や運転動作などに悪影響を与えます。

据付前の準備 (この換気扇・エアコン一体化システム専用据付部材キットは右後もしくは左後(隠ぺい)配管時のみ対応可能です。)

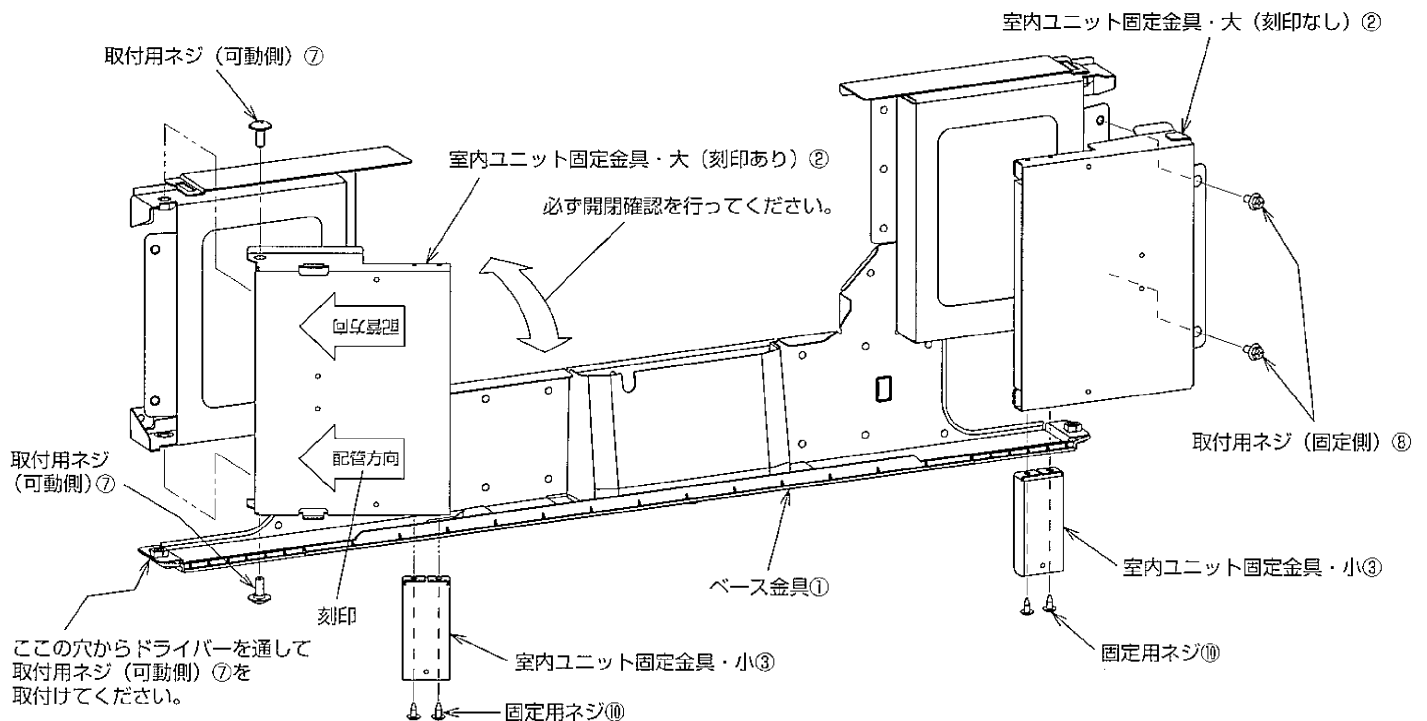
右後配管の場合

1. 室内ユニット固定金具・大②に、室内ユニット固定金具・小③を固定用ネジ⑩でそれぞれ固定します。
2. ベース金具①の右側に、室内ユニット固定金具・大(「配管方向」と刻印された方)②を取付用ネジ(可動側)⑦で取付けます。
 ※この時、室内ユニット固定金具・大②が、取付用ネジ(可動側)⑦を支点にして開閉することを確認してください。
 もし取付用ネジ(可動側)⑦の締め間違い等により開閉できない場合は、取付用ネジ(可動側)⑦をいったん緩めて再度締め直してください。
3. ベース金具①の左側に、室内ユニット固定金具・大(何も刻印されていない方)②を取付用ネジ(固定側)⑧で取付けます。



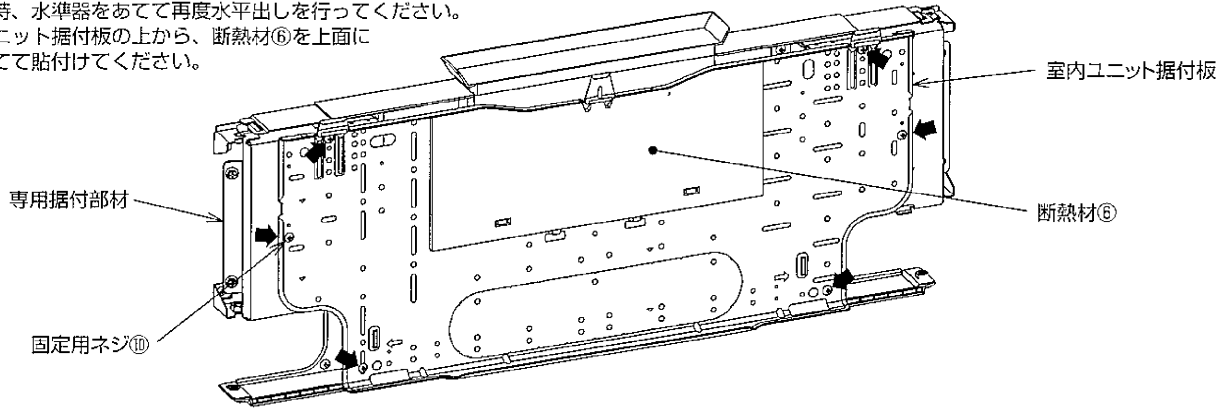
左後(隠ぺい)配管の場合

1. 室内ユニット固定金具・大②に、室内ユニット固定金具・小③を固定用ネジ⑩でそれぞれ固定します。
2. ベース金具①の左側に、室内ユニット固定金具・大(「配管方向」と刻印された方)②を取付用ネジ(可動側)⑦で取付けます。
 ※この時、下側の取付用ネジ(可動側)⑦はベース金具①にあいている穴にドライバーを通して取付けてください。
 また、室内ユニット固定金具・大②が、取付用ネジ(可動側)⑦を支点にして開閉することを確認してください。
 もし取付用ネジ(可動側)⑦の締め間違い等により開閉できない場合は、取付用ネジ(可動側)⑦をいったん緩めて再度締め直してください。
3. ベース金具①の右側に、室内ユニット固定金具・大(何も刻印されていない方)②を取付用ネジ(固定側)⑧で取付けます。



4 室内ユニット据付板の固定

1. 指定の穴位置全てを固定用ネジ⑩で、室内ユニット据付板を固定してください。
※この時、水準器をあてて再度水平出しを行ってください。
2. 室内ユニット据付板の上から、断熱材⑥を上面に突きあてて貼付けてください。

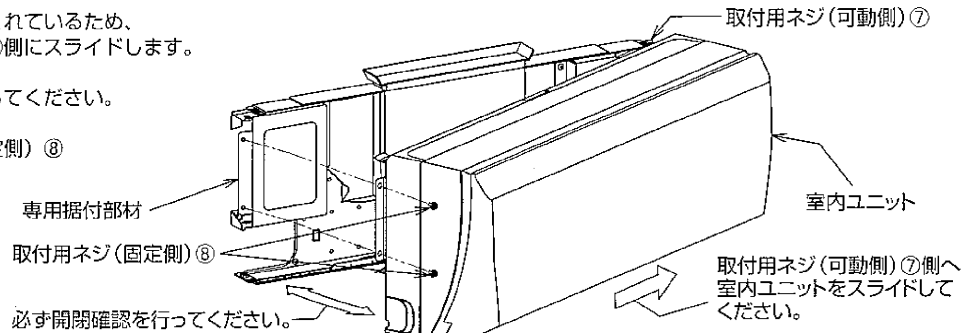


5 室内ユニットおよび室外ユニットの据付け

詳しい内容については、室内ユニットの据付工事説明書をお読みください。

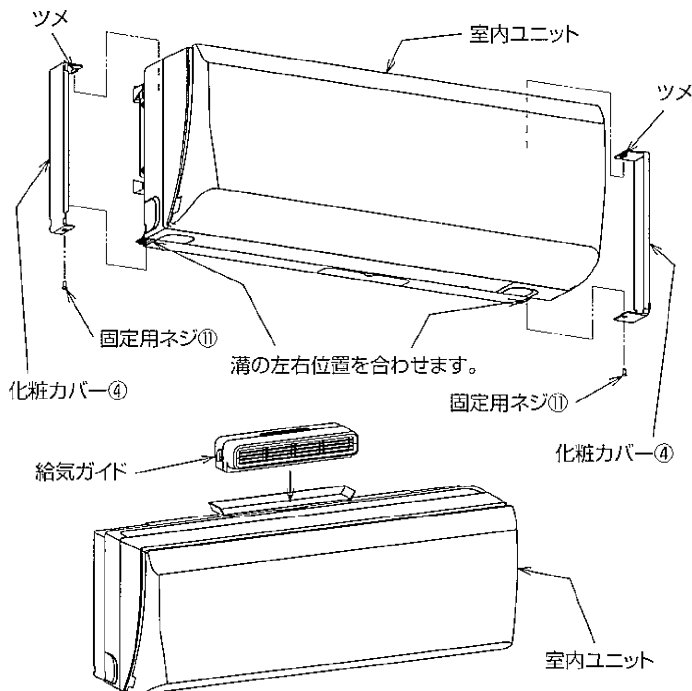
6 室内ユニットの開閉確認 (開閉確認を必ず実施してください。)

1. 取付用ネジ (固定側) ⑧が室内ユニットにかくれているため、まず、室内ユニットを取付用ネジ (可動側) ⑦側にスライドします。
2. 取付用ネジ (固定側) ⑧を外します。
3. 室内ユニットが開閉 (約25°) できるか確認してください。
※配管により多少引張られる場合があります。
4. 室内ユニットをもとに戻し、取付用ネジ (固定側) ⑧で固定します。



左後 (隠れい) 配管の場合も同様にいきます。

7 化粧カバーおよび給気ガイドの取付け



1. 専用据付部材下面の溝と室内ユニット下面の溝の左右位置を合わせます。
2. 専用据付部材上部の角穴に化粧カバー④のツメを引掛けて、下側から固定用ネジ⑩で固定します。
※この時、室内ユニットを左右に動かして、化粧カバー④との合わせを微調整してください。
3. 専用強制給気ユニットまたは専用自然給気ユニットの給気ガイドを取付けます。
※詳しい内容については、専用強制給気ユニットまたは専用自然給気ユニットの取付工事説明書をお読みください。

強弱運転の設定

専用据付部材下面のカバーを取手をつまんで外し、手を中に入れて強弱スイッチを切り替えます。
※詳しい内容については、専用強制給気ユニットの取付工事説明書および取扱説明書をお読みください。

