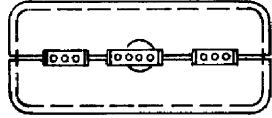
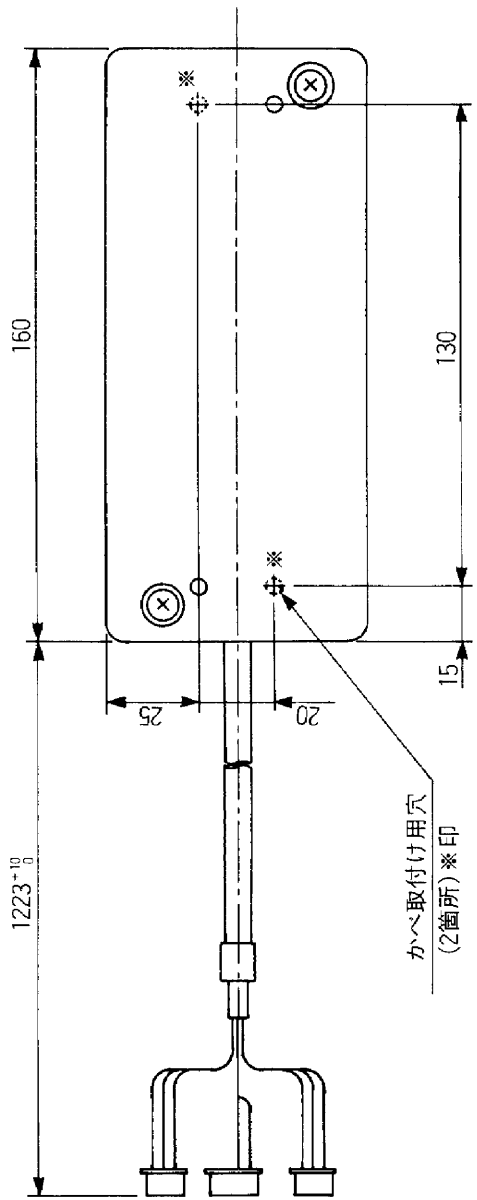
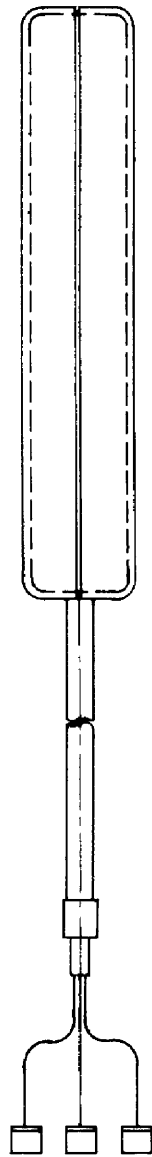


集中コントローラー用アダプタ
(MAC-825AD)



注. 本図は予告なく変更することがあります。

MITSUBISHI ELECTRIC CORPORATION			
作成日付 DATE	作成 DRAWN	検 査 DESIGNED	認 可 APPROVED
DIM IN mm 尺度 SCALE	:		

出 図 (控			
------------------	--	--	--

TITLE 別売部品 MAC-825AD 集中コントローラー用アダプタ
DWG. No. V DGO1D195